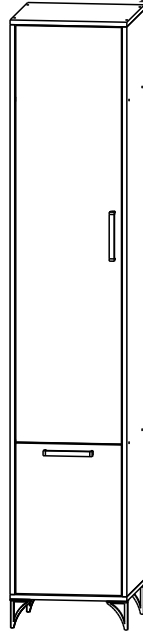


Rikko

Мебельная компания

Инструкция по сборке и эксплуатации мебели Модульная система «Пируэт»: Пенал 400.



Габаритные размеры

Ширина (мм): 400

Глубина (мм): 430

Высота (мм): 2084

ОБЩИЕ ТЕХНИЧЕСКИЕ УКАЗАНИЯ

Настоятельно рекомендуем перед началом сборки внимательно ознакомиться с данной инструкцией, проверить наличие всех деталей и фурнитуры согласно комплектующим ведомостям, убедиться в их качестве (отсутствие царапин, сколов, вмятин и т.д.) т.к. претензии по количеству комплектующих и качеству изделия после сборки не принимаются

Сборку советуем производить вдвоём на ровной поверхности, в качестве подкладочного материала рекомендуем использовать гофрокартон от упаковок.

Производитель оставляет за собой право вносить изменения не нарушающих внешнего вида и габаритных размеров изделия (замена крепежной фурнитуры, ножек, ручек и т. д. на аналоги).

Правила эксплуатации

Для длительного сохранения эксплуатационных и эстетических качеств мебели необходимо соблюдать следующие правила по уходу за мебелью во время ее эксплуатации:

- эксплуатировать мебель в сухом, проветриваемом помещении с температурой воздуха от +10 С до +40 С и относительной влажностью воздуха не более 70%
- в процессе эксплуатации мебели возможно ослабление крепежной фурнитуры - необходимо ее поправлять
- при эксплуатации изделий имеющие декоративные решения в виде стекла или зеркал необходимо помнить, что эксплуатация стекла и зеркал с трещиной сопряжено с риском получения травм. Следует немедленно заменить стекло/зеркало при появлении трещин.
- не допускать скопления влаги на поверхностях изделия во избежание набухания щитов и отклейки кромок
- беречь поверхности от механических повреждений, не ставить на поверхность горячие предметы
- при чистке использовать влажную ткань с применением специальных средств по уходу за мебелью с последующей протиркой поверхностей насухо
- не допускайте попадания на поверхность веществ, таких как растворители, бензин, обезжиривающие средства и др.

Гарантийные обязательства

- Изготовитель гарантирует соответствие мебели требованиям ГОСТ 19917-2014, ТР ТС 025/2012, при соблюдении условий транспортировки, хранения, сборки (для мебели, поставляемой в разобранном виде), эксплуатации.
- Срок службы изделия - 5 лет (при соблюдении условий эксплуатации мебели).
- Гарантийный срок эксплуатации мебели - 12 месяцев.

EAC

Rikko
МЕБЕЛЬНАЯ КОМПАНИЯ

Г. Пенза ул. Перспективная 4
e-mail: mkrikko@mail.ru
сайт: rikco-mebel.ru
Тел. 8(8412)99-18-60

Срок службы изделия - 5 лет
Срок гарантии - 12 месяцев

Соответствует требованиям
ГОСТ 19917-2014
ТР ТС 025/2012
EAЭС N RU Д-RU.РА01.В.78234/21
Дата изготовления _____

Модульная система «Пируэт»: Пенал 400.

Код ТН ВЭД

9403601009

Комплектация деталей

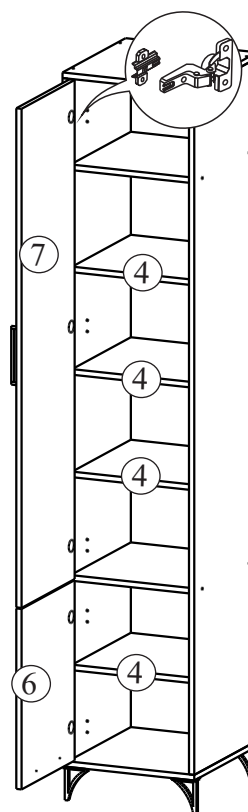
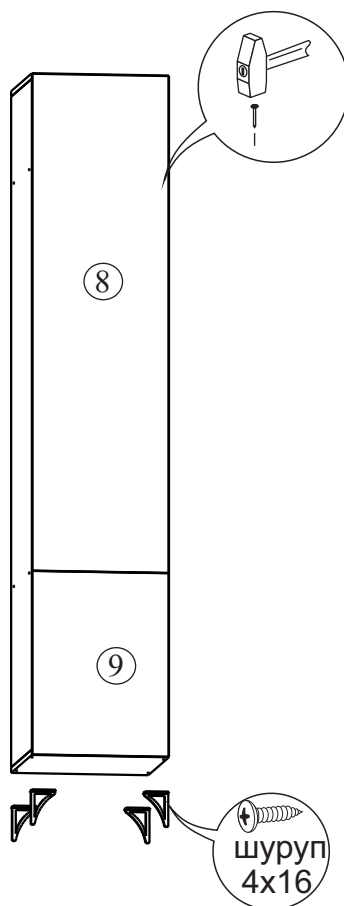
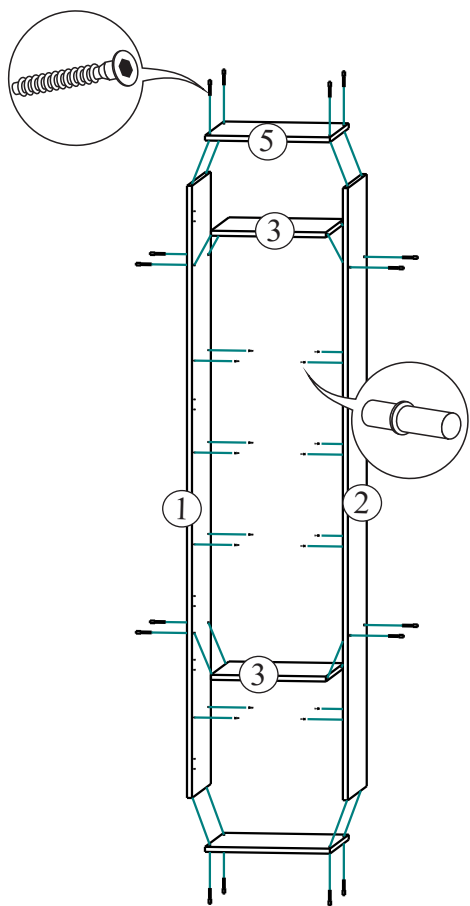
1	Бок левый	1952	х	430	1	шт
2	Бок правый	1952	х	430	1	шт
3	Вязка	368	х	410	2	шт
4	Полка	368	х	400	4	шт
5	Крышка	400	х	430	2	шт
6	Фасад	516	х	362	1	шт
7	Фасад	1427	х	326	1	шт
8	ЛДВП	1446	х	397	1	шт
9	ЛДВП	534	х	397	1	шт



Необходимый инструмент для сборки.
Рекомендуем сборку производить вдвоем.

Комплектация фурнитуры

Обозначение	Наименование	Кол-во
	Гвоздь 2x20	40
	Евровинт 6x50	17
	Евроключ	1
	Заглушка для евровинта	17
	Опора ОРК 059 (100) черный	4
	Ручка S 202 160 чёрный глян.	2
	Петля 4-х шарнирная вкладная	5
	Полкодержатель (хром)	16
	Стяжка межсекционная d5 мм.	2
	Схема сборки	1
	Шуруп 4x16	38
	Шуруп 4x30	5

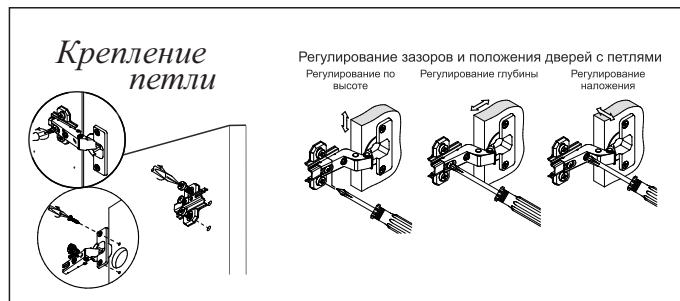


Отверстия под ручки досверлить сверлом D5.



Для правильного открывания створок и ящиков, необходимо выровнять диагонали каркаса изделия (Рис.1) и только потом прибить ЛДВП не нарушая диагонали.

**Качество мебели зависит от качества сборки.
Рекомендуем доверить сборку специалистам.**



Уважаемый покупатель!

Убедительная просьба сохранять упаковку до полной сборки изделия!

В случае обнаружения брака/дефекта обязательно сфотографировать выявленный дефект и этикетку на упаковке. На фотографии должно быть четко видно: наименование изделия, дату изготовления и номер бригады. Претензии по качеству без фотографии этикетки не принимаются.