

KACHELOFENHEIZEINSÄTZE VON BRUNNER



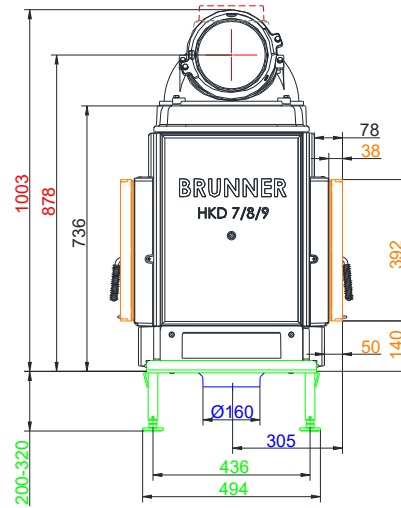
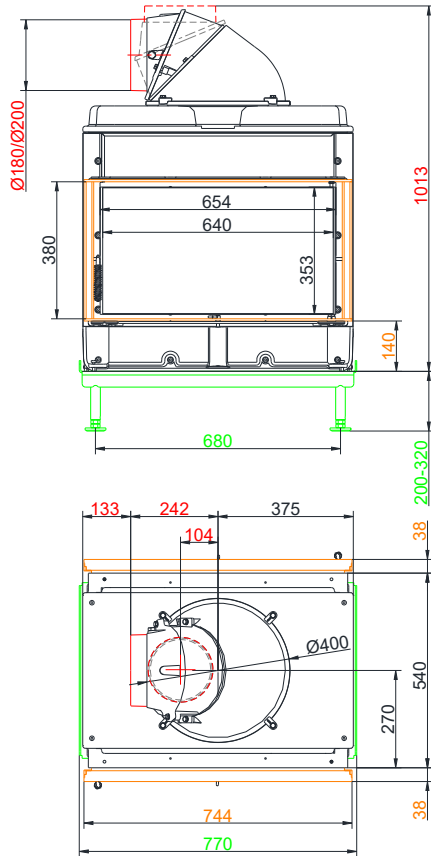
HKD 7 Tunnel

Stand: 2023-04-17

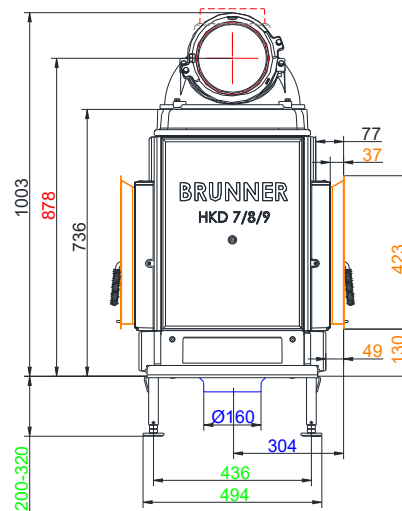
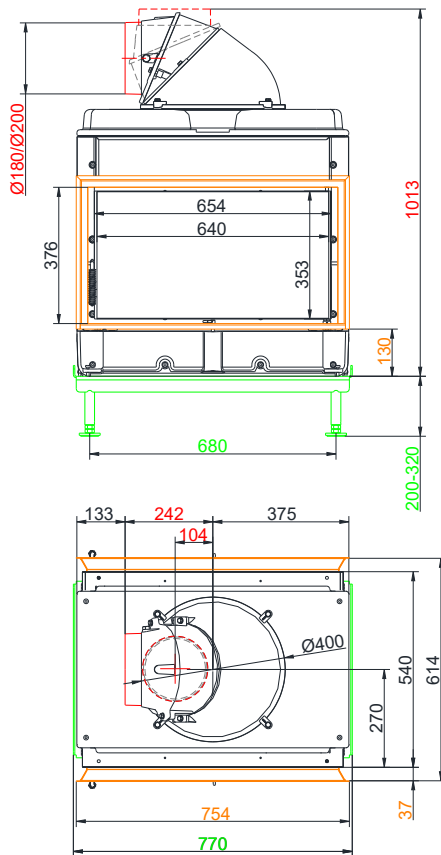


BRUNNER[®]
heizen auf bayerisch.

Maßblätter - HKD 7 Tunnel

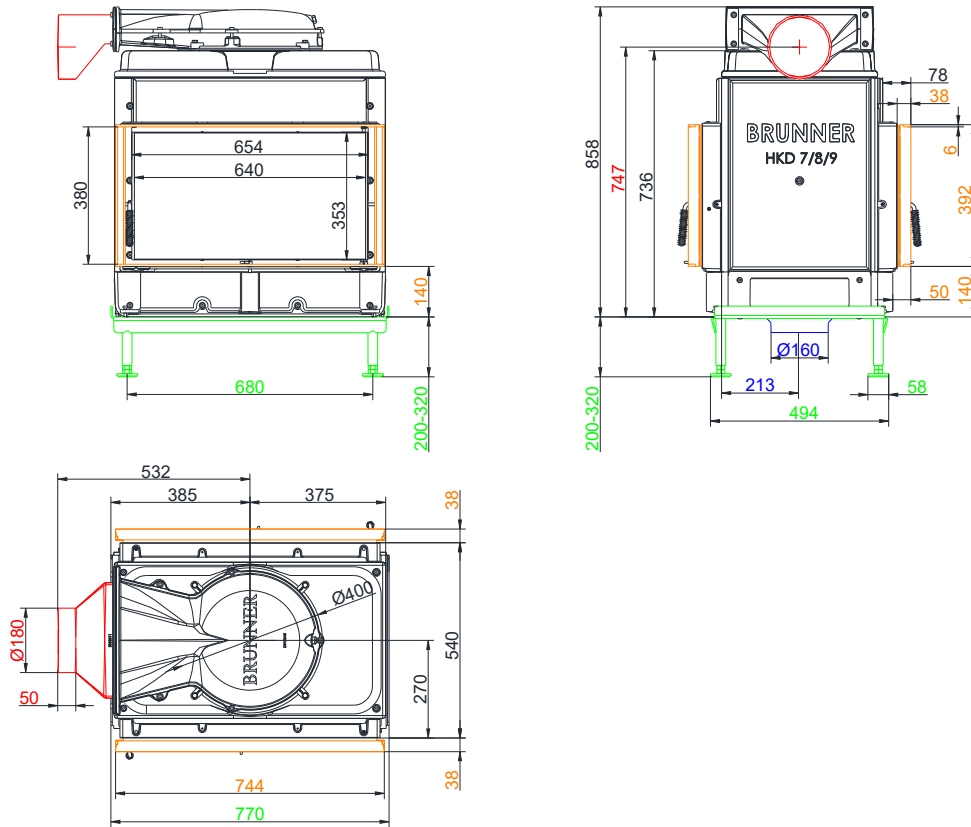


... Anbaurahmen mit Gusskuppel

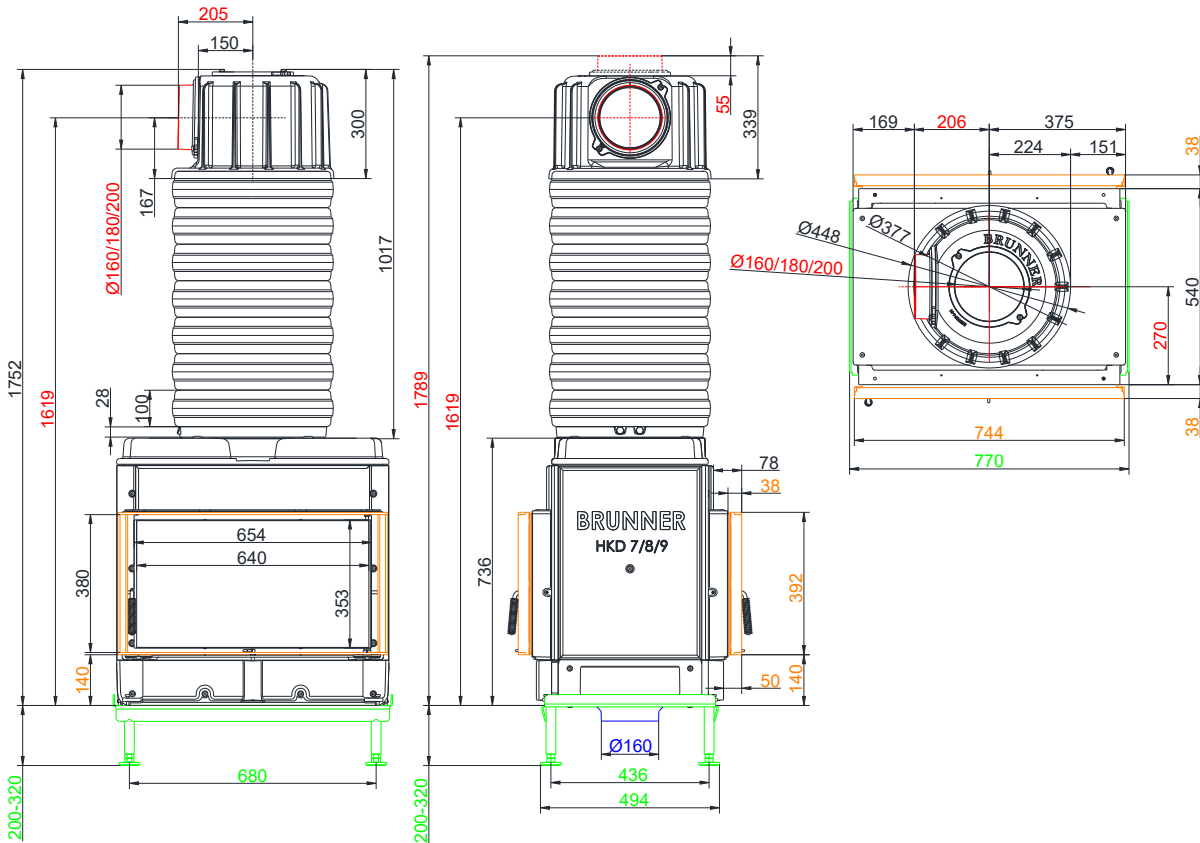


... Blendrahmen mit Gusskuppel

Maßblätter - HKD 7 Tunnel

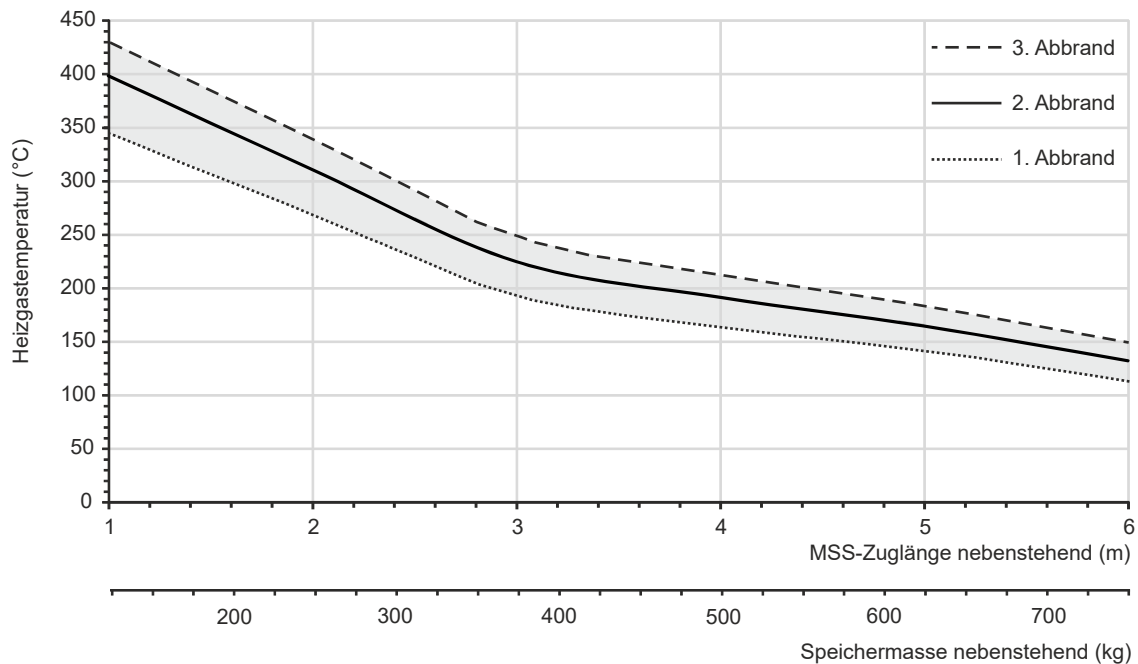


... Anbaurahmen mit Gusskuppel niedrig



... Anbaurahmen mit MAS

Maßblätter - HKD 7 Tunnel



... Auslegungdiagramm für nebenstehende Speichermasse

Für Zeichnungsdaten zur CAD-Planung empfehlen wir PaletteCAD. Laufend aktualisierte Maßzeichnungen unter www.brunner.de
Rahmen/Abgasstutzen/Verbrennungsluftstutzen/Frontvarianten/Traglager farblich markiert.

Planung und Einbau - HKD 7 Tunnel

Geprüft nach		EN 13229 W	EN 13229 WA
Werte bei Betriebsweise		Nennleistung ¹⁾	Speicherbetrieb ²⁾
Geeignet für alle Bauweisen nach Fachregel		OK	OK
Daten für Funktionsnachweis			
Nennwärmeleistung	kW	9	-
Brennstoffumsatz	kg/h	2,7	5,5
Feuerungsleistung	kW	10,5	22
Abgasmassenstrom	g/s	8,5	20
Stutztemperatur (vor Nachheizfläche)	°C	460	540
Abgastemperatur nach			
1 x nebenstehende Nachheizfläche (GNF 8/10)	°C	180	215
7 x Speicherringe MAS inkl. Gusshaube MAS ³⁾	°C	220	-
4,9 m keramische Nachheizfläche ⁴⁾	°C	-	180
3,4 m Modulspeichersteine (MSS) ⁴⁾	°C	-	190
notwendiger Förderdruck	Pa	12	15
Verbrennungsluftbedarf	m ³ /h	25	48
Verbrennungsluftanschluß Ø	mm	125 / 160	125 / 160
Heizgastemperatur (vor der Haubenvariante)			
Gusskuppel	°C	460	540
Wärmeverteilung			
Heizeinsatz / Nachheizfläche	%	30 / 40	30 / 40
Sichtscheibe (Einfach- / Doppelscheibe)	%	- / 30	- / 30
Luftquerschnitte ⁵⁾			
Zuluft	cm ²	700 / 300 / 500	700 / 300 / 500
Umluft	cm ²	700 / 300 / 500	700 / 300 / 500
min. Abstände Feuerstätte			
zu Verkleidung, Dämmschicht	cm	8	8
zum Aufstellboden	cm	15	15
Wärmedämmung ohne / mit Luftgitter ⁶⁾			
Anbauwand	cm	12 / 10	12 / 10
Boden	cm	0	0
Decke	cm	22 / 16	22 / 16
Vormauerung bei zu schützender Wand	cm	10	10
Gewicht			
Gewicht Heizeinsatz / Brennkammer	kg	291 / 46	
Anforderung/Grenzwerte			
Deutschland / Österreich / Schweiz / Norwegen		1.BImSchV (Stufe 2) / 15a BVG (2015) / LRV / -	

- 1) Angaben zu „Nennleistung“ ermittelt mit metallischer Nachheizfläche.
- 2) Angaben zu „Speicherbetrieb“ für die handwerkliche Ausführung der Nachheizfläche (Richtwerte für den Fachbetrieb).
- 3) Drosselklappe empfohlen
- 4) Richtwert. Ermittlung nach Auslegungsdiagramm für nebenstehende Speichermasse bzw. rechnerischer Funktionsnachweis
- 5) für Kamin-/Heizeinsätze / Heizgasrohr / metallische Nachheizfläche
- 6) Werte ermittelt mit prüftechnisch erfassten Luftquerschnitten; Ofenhülle wärmeabgebend ausgeführt.