

OFFENE KAMINE VON BRUNNER



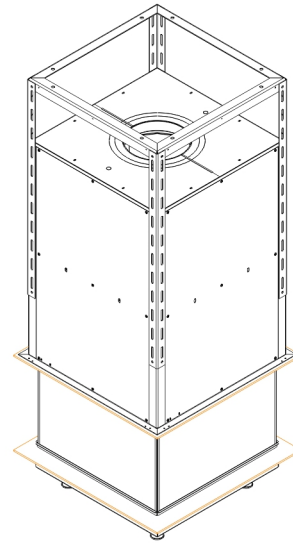
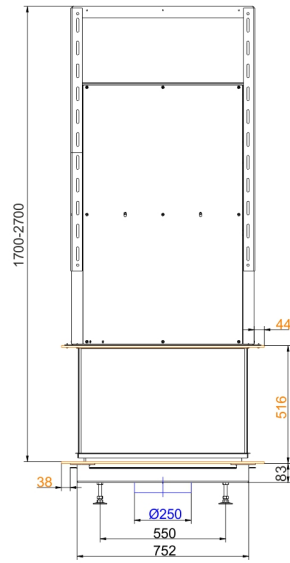
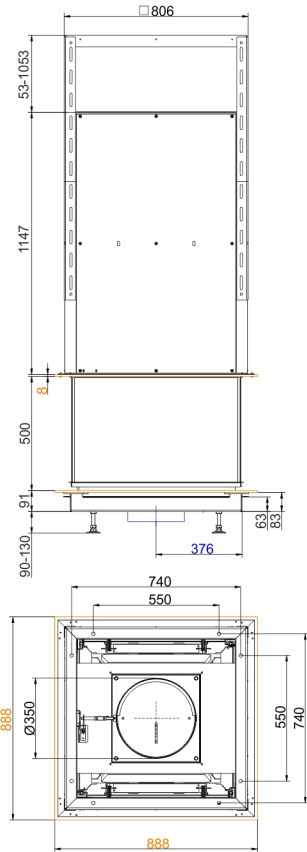
Urfeuer® 4free

Stand: 2018-04-12

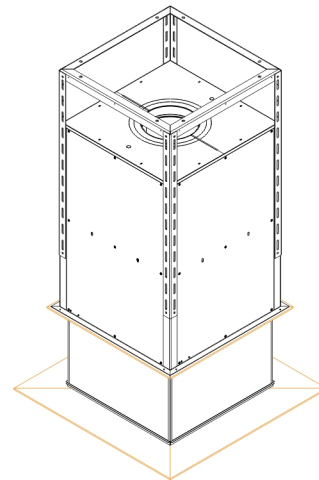
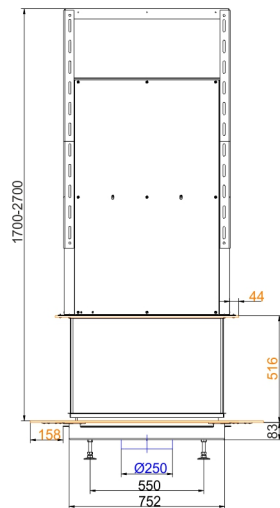
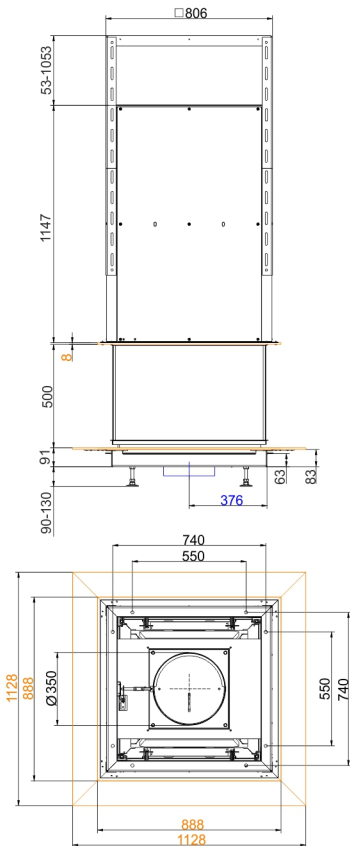


BRUNNER[®]
heizen auf bayerisch.

Maßblätter - Urfeuer® 4free



... mit Feuertischbaukante



... mit Feuertischplatte

Für Zeichnungsdaten zur CAD-Planung empfehlen wir PaletteCAD. Laufend aktualisierte Maßzeichnungen unter www.brunner.de
 Rahmen / Frontvariante farblich markiert.

Planung und Einbau - Urfeuer® 4free

EEI		53,5
Daten für Funktionsnachweis		
Abgasmassenstrom	g/s	120
Stutztemperatur	°C	80
notwendiger Förderdruck	Pa	7
Brennstoffauflage gesamt	kg	2 - 5
Verbrennungsluftbedarf	m³/h	410
Verbrennungsluftanschluß Ø	mm	250
Luftquerschnitte		
Zuluft	cm²	500
Umluft	cm²	500
min. Abstände Feuerstätte ohne / mit Konvektionsmantel		
zur Dämmschicht	cm	6
zum Aufstellboden	cm	2,5
Wärmedämmung ohne / mit Luftgitter		
Anbauwand	cm	10
Decke	cm	14
Vormauerung bei zu schützender Wand	cm	10
Gewicht		
Gewicht Heizeinsatz / Brennkammer	kg	190 + 119 / 48 / -

Ulrich Brunner GmbH
Zellhuber Ring 17 - 18
D-84307 Eggenfeldern
Telefonat: +49 / (0)87 21 / 7 71-0
Telefax: +49 / (0)87 21 / 7 71-100
info@brunner.de | www.brunner.de

BRUNNER®