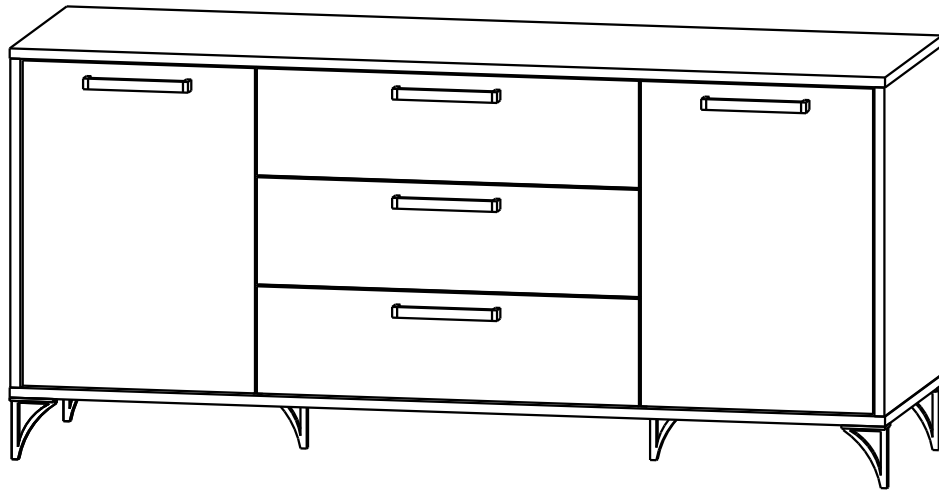


Rikko

Мебельная компания

Инструкция по сборке и эксплуатации мебели Модульная система «Пируэт»: Тумба 1400.

Габаритные размеры
Ширина (мм): 1400
Глубина (мм): 430
Высота (мм): 654



ОБЩИЕ ТЕХНИЧЕСКИЕ УКАЗАНИЯ

Настоятельно рекомендуем перед началом сборки внимательно ознакомиться с данной инструкцией, проверить наличие всех деталей и фурнитуры согласно комплектующим ведомостям, убедиться в их качестве (отсутствие царапин, сколов, вмятин и т.д.) т.к. претензии по количеству комплектующих и качеству изделия после сборки не принимаются

Сборку советуем производить вдвоём на ровной поверхности, в качестве подкладочного материала рекомендуем использовать гофрокартон от упаковок.

Производитель оставляет за собой право вносить изменения не нарушающих внешнего вида и габаритных размеров изделия (замена крепёжной фурнитуры, ножек, ручек и т. д. на аналоги).

Правила эксплуатации

Для длительного сохранения эксплуатационных и эстетических качеств мебели необходимо соблюдать следующие правила по уходу за мебелью во время ее эксплуатации:

- эксплуатировать мебель в сухом, проветриваемом помещении с температурой воздуха от +10 С до +40 С и относительной влажностью воздуха не более 70%
- в процессе эксплуатации мебели возможно ослабление крепёжной фурнитуры - необходимо ее поправлять
- при эксплуатации изделий имеющие декоративные решения в виде стекла или зеркал необходимо помнить, что эксплуатация стекла и зеркал с трещиной сопряжено с риском получения травм. Следует немедленно заменить стекло/зеркало при появлении трещин.
- не допускать скопления влаги на поверхностях изделия во избежание набухания щитов и отклейки кромок
- беречь поверхности от механических повреждений, не ставить на поверхность горячие предметы
- при чистке использовать влажную ткань с применением специальных средств по уходу за мебелью с последующей протиркой поверхностей насухо
- не допускайте попадания на поверхность веществ, таких как растворители, бензин, обезжиривающие средства и др.

Гарантийные обязательства

- Изготовитель гарантирует соответствие мебели требованиям ГОСТ 19917-2014, ТР ТС 025/2012, при соблюдении условий транспортировки, хранения, сборки (для мебели, поставляемой в разобранном виде), эксплуатации.
- Срок службы изделия - 5 лет (при соблюдении условий эксплуатации мебели).
- Гарантийный срок эксплуатации мебели - 12 месяцев.

EAC

Rikko
МЕБЕЛЬНАЯ КОМПАНИЯ

Г. Пенза ул. Перспективная 4
e-mail: mkrikko@mail.ru
сайт: ricco-mebel.ru
Тел. 8(8412)99-18-60

Срок службы изделия - 5 лет
Срок гарантии - 12 месяцев

Соответствует требованиям
ГОСТ 19917-2014
ТР ТС 025/2012
EAЭС N RU Д-RU.РА01.В.78234/21
Дата изготовления _____

Модульная система «Пируэт»: Тумба 1400.

Код ТН ВЭД

9403601009

Комплектация деталей

Уп №1 Бока

1	Бок левый	522	х	430	1	шт
2	Бок правый	522	х	430	1	шт
3	Перегородка левая	522	х	410	1	шт
4	Перегородка правая	522	х	410	1	шт
11	Фасад	516	х	372	2	шт
12	Фасад ящика	170	х	612	3	шт

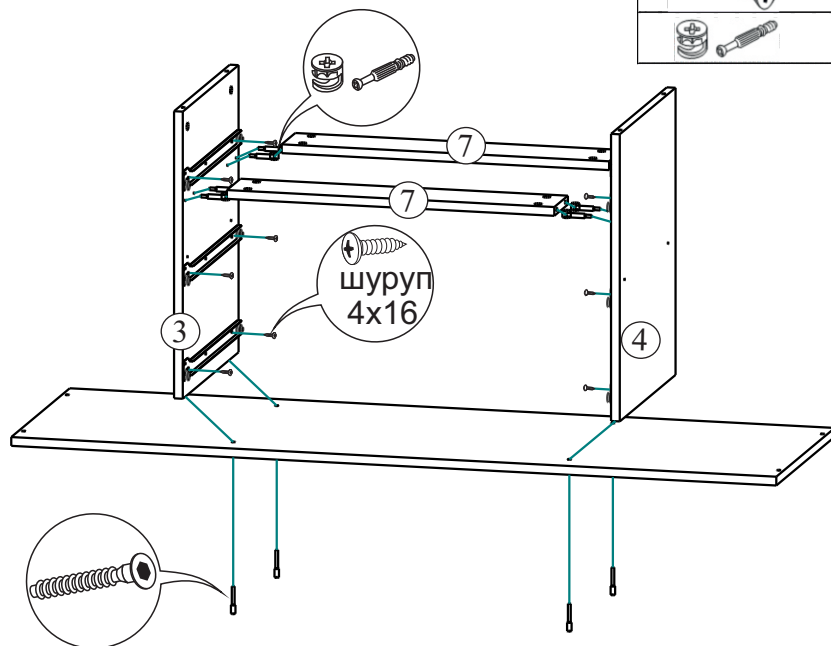
Уп №2 Крышка

5	Крышка	1402	х	430	1	шт
6	Дно	1402	х	430	1	шт
7	Усиление	600	х	100	2	шт
8	Вязка ящика	542	х	100	6	шт
9	Бока ящика	400	х	100	6	шт
10	Полка	368	х	400	2	шт
13	ЛДВП	1397	х	275	2	шт
14	ЛДВП	571	х	398	3	шт
15	Соединитель	1365	х		1	шт

Уп №3 Фурнитура



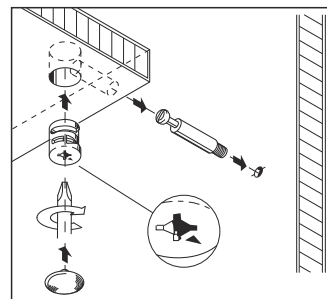
Необходимый инструмент для сборки.
Рекомендуем сборку производить вдвоем.



Комплектация фурнитуры

Обозначение	Наименование	Кол-во
	Гвоздь 2x20	120
	Евровинт 6x50	21
	Еврокюч	1
	Заглушка для евровинта	10
	Заглушка для эксцентрика	29
	Направляющая шариковая 400 мм.	3
	Опора ОРК 059 (100) черный	6
	Ручка S 202 160 чёрный глян.	5
	Петля 4-х шарнирная вкладная	4
	Полкодержатель (хром)	8
	Стяжка межсекционная d5 мм.	2
	Схема сборки	1
	Шуруп 4x16	67
	Шуруп 4x30	11
	Эксцентриковая стяжка	29

Монтаж эксцентриковой стяжки



Сборка ящика

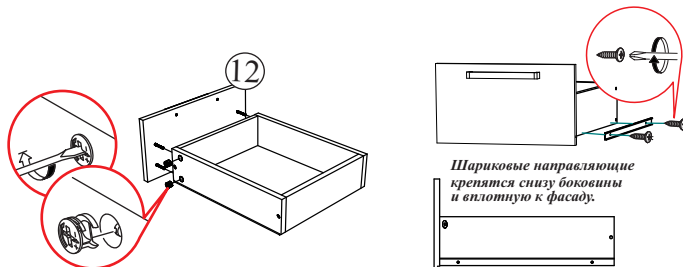
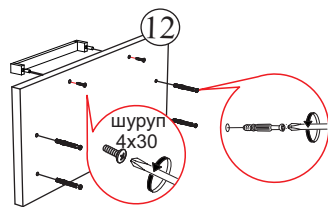
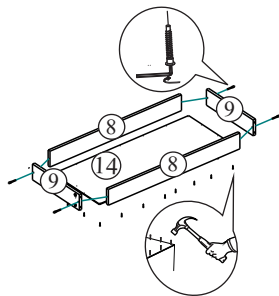
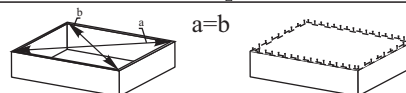


Рис. 1



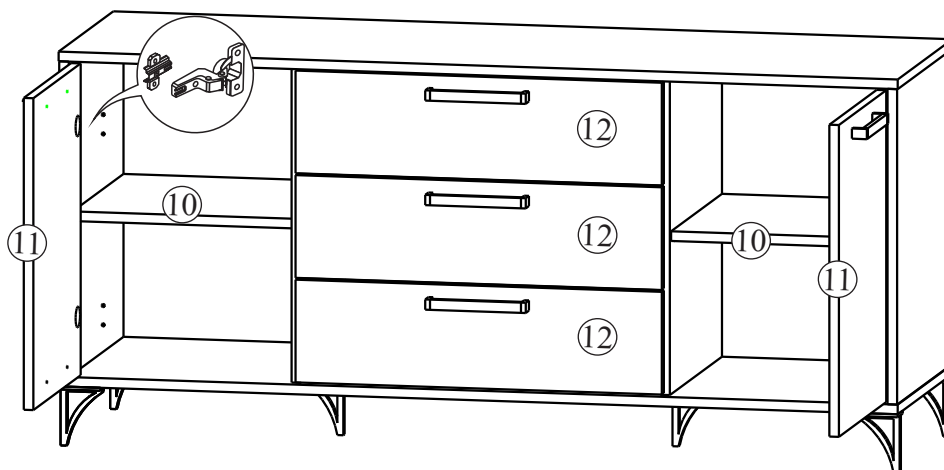
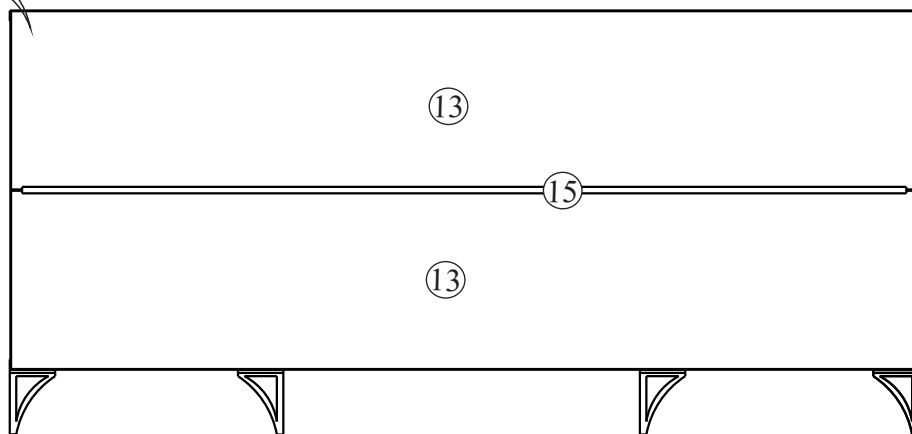
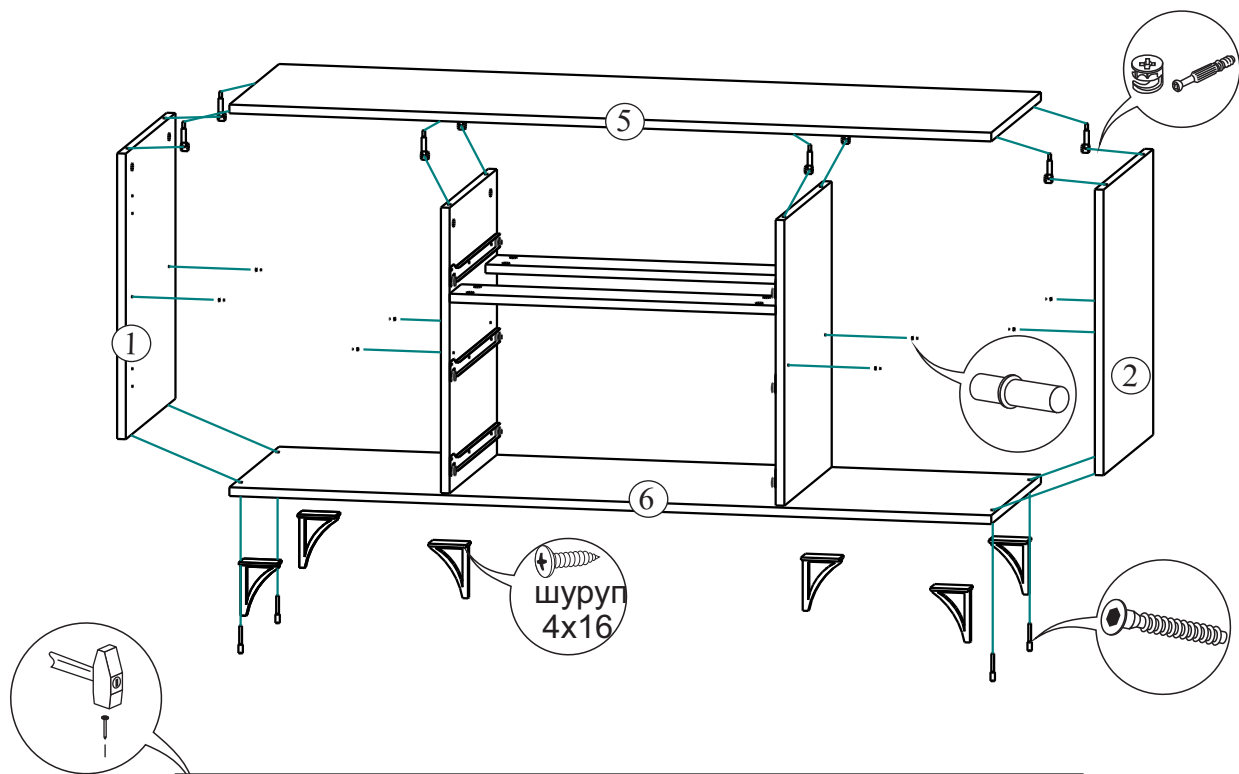
Качество мебели зависит от качества сборки.
Рекомендуем доверить сборку специалистам.

Для правильного открывания створок и ящиков, необходимо выровнять диагонали каркаса изделия (Рис.1) и только потом прибить ЛДВП не нарушая диагонали.

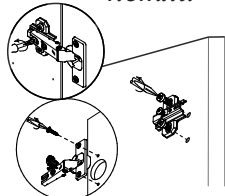
Уважаемый покупатель!

Убедительная просьба сохранять упаковку до полной сборки изделия!

В случае обнаружения брака/дефекта обязательно сфотографировать выявленный дефект и этикетку на упаковке. На фотографии должно быть четко видно: наименование изделия, дату изготовления и номер бригады. Претензии по качеству без фотографии этикетки не принимаются.



**Крепление
петли**



Регулирование зазоров и положения дверей с петлями



Регулирование по высоте

Регулирование глубины

Регулирование наложения

Отверстия под ручки досверлить сверлом D5.