

Преобразователь частоты

Canroon CV900G

ИНСТРУКЦИЯ ПО ВВОДУ В ЭКСПЛУАТАЦИЮ





Уважаемый пользователь, Мы рады, что Вы выбрали наш продукт!

При возникновении вопросов по подключению и настройке Вы всегда можете задать вопросы и получить консультацию наших специалистов по электронной почте info@vegaelectro.by и по тел. 8 (044) 559-49-75

Данное руководство содержит примеры подключения преобразователя частоты Canroon CV900G к сети однофазного переменного тока с напряжением 220В с частотой 50Гц и настройки на работу с трёхфазным асинхронным двигателем.

Меры предосторожности

1. Не устанавливайте преобразователь частоты во взрывоопасной газовой среде, иначе возникнет опасность взрыва.
2. Только квалифицированные специалисты должны проводить подключение преобразователя частоты, иначе возникнет опасность поражения электрическим током.
3. Во избежание поражения электрическим током не прикасайтесь к клеммам управления, внутренним платам и их компонентам.
4. Клемма заземления, при использовании преобразователя, должна быть заземлена.
5. После выключения питания не прикасайтесь к платам или к любым внутренним деталям в течение 5 минут после отключения индикации.
6. Не подключайте питание переменного тока к выходным клеммам (U, V, W) преобразователя. Единственные клеммы, на которые разрешена подача питания переменного тока R, S, T (или L1, L2 для однофазного преобразователя).
7. Статическое электричество на теле человека может повредить элементы на печатной плате.
8. Если максимальная токовая защита сработала после запуска преобразователя, то еще раз проверьте внешние подключения и затем повторите попытку.
9. Не выключайте питание, чтобы остановить преобразователь с мотором. Отключите источник питания после того, как двигатель остановится.
10. Не устанавливайте преобразователь в местах с попаданием прямым солнечным лучей.



Оглавление

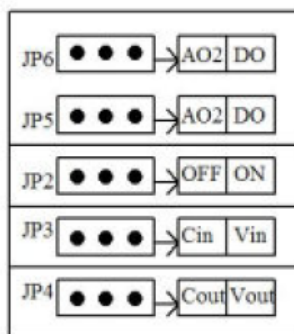
Меры предосторожности	2
Технические характеристики	4
Схема электрических соединений и подключений	7
Адаптация ПЧ на работу с новым двигателем. Параметры двигателя.....	8
Защитные параметры, ограничения и пределы.	8
Ввод в эксплуатацию.....	9
Управление асинхронным двигателем привода вентилятора от встроенного потенциометра. Реализация функций ПУСК, РЕВЕРС, СТОП с использованием встроенного пульта управления.....	10
Управление асинхронным двигателем привода вентилятора от внешнего потенциометра. Реализация функций ПУСК, РЕВЕРС, СТОП с использованием встроенного пульта управления.....	12
Дистанционное управление асинхронным двигателем. Функции ПУСК, РЕВЕРС, СТОП, Ступенчатое изменение скорости, с использованием цифровых входов.....	14
Дистанционный ПУСК, РЕВЕРС и СТОП асинхронного двигателя привода вентилятора. Задание скорости с использованием внешнего потенциометра.	16
Режим “SLT”. Дистанционное управление асинхронным двигателем. Функции ПУСК, ступенчатое изменение скорости с использованием цифровых входов.	22
Коды неисправностей.....	27

Технические характеристики.

Вход	Напряжение	~320-480 В (модификация-14Т) ~160-260 В (модификация-12S)	
	Частота	47-63 Гц	
Выход	Номинальное напряжение	0-входное напряжение	
	Частота	0-3000 Гц	
	Перегрузочная способность	G тип: 60 с при 150% ном. тока, 5 с при 180% ном тока P тип: 60 с при 120% ном. тока, 1 с при 150% ном тока	
Режим управления		U/f, векторное	
	Разрешение по частоте	Аналоговое значение	0,1% от максимальной выходной частоты
		Цифровое значение	0,01 Гц
	Точность по частоте	Аналоговое значение	до 0,2% от максимальной выходной частоты
		Цифровое значение	до 0,01% от установленной выходной частоты
	Режим напряжение/частота (U/f)	U/f кривая	линейная кривая квадратная кривая многоточечная кривая U/f
		Компенсация крутящего момента	Предустановленная: 0,0-30% от номинальной мощности Автоматическая: в зависимости от выходного тока и параметров электродвигателя
		Автоматическое ограничение тока и напряжения	Во время ускорения, замедления или устойчивой работы автоматически контролируется ток и напряжение статора двигателя. Контроль происходит в рамках уникального алгоритма, с целью уменьшения вероятности аварийного отключения.
	Векторное управление	Характеристика Напряжение/ Частота	Регулирования соотношения напряжение / частота в соответствии с параметром двигателя по уникальным алгоритмам
		Характеристика крутящего момента	Пусковой момент: 3,0 Гц 150% номинальный крутящий момент (управление U/f); 0,5 Гц 180% номинальный крутящий момент (SVC, FVC) 0,05 Гц 180% номинальный крутящий момент (VC). Точность рабочей скорости в установившемся состоянии: $\leq \pm 0.5\%$ номинальной синхронной скорости Отклик крутящего момента: $\leq 50\text{ms}$ VC, SVC, FVC ≤ 20 мс
		Идентификация параметров электродвигателя	Возможность автоматического определения параметра в статическом и динамическом состоянии двигателя
	Ограничение пониженного напряжения во время работы	Специально для систем с низким или нестабильным напряжением: даже ниже допустимого диапазона напряжения система может поддерживать максимально долгое время работы на основе своего	

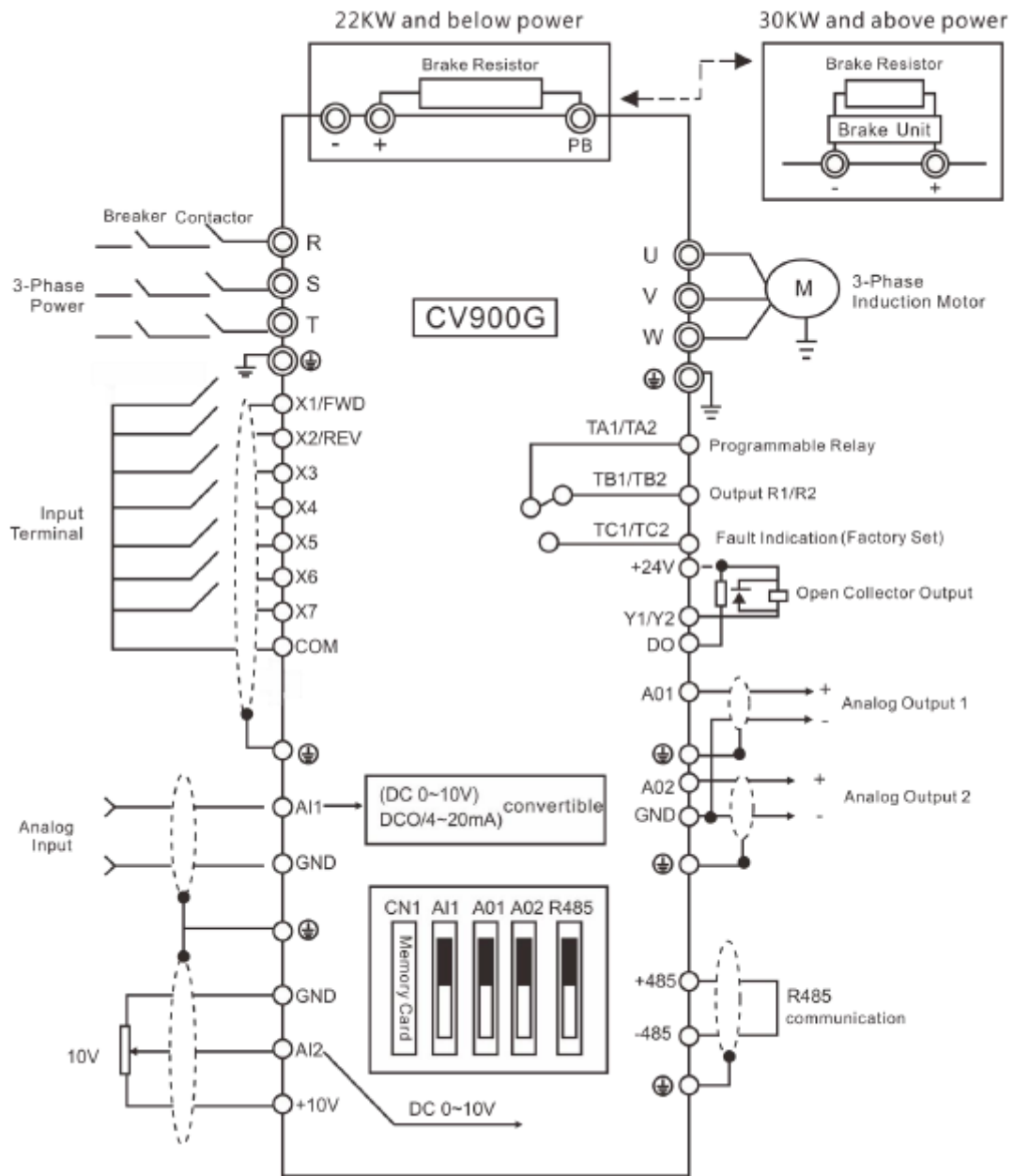


		уникального алгоритма и стратегии распределения остаточной энергии	
	Многоскоростной режим и режим перемещения	До 16 скоростей	
	PID регулирование по шине RS485	Встроенный PID-регулятор.	
	Установка частоты	Аналоговые входы	Постоянное напряжение 0-10В, постоянный ток 0-20мА
		Цифровые входы	Управления с панели управления, через порт RS485, через клеммы
	Выходной сигнал	Цифровой выход	2-канальный выход ОС и 1-канальный релейный выход (ТА, ТВ, ТС)
		Аналоговый выход	2 аналогового выхода (0-20 мА или 0-10 В с)
	Время разгона/торможения	0,1-3600 с	
	Частота коммутации	1,0-16 кГц (выбирается)	
	Функции работы	Установка верхнего и нижнего пределов частоты, скачкообразная перестройка частоты, ограничение реверсивного хода, компенсация частоты скольжения, RS485, регулирование частоты постепенного увеличения и уменьшения, автоматическое восстановление после отказ, счетчик и т. д.	
дисплей	Состояния работы	Выходная частота, выходной ток, выходное напряжение, скорость двигателя, заданная частота, температура модуля, настройка PID, обратная связь, аналоговый вход и выход.	
	Сигналы тревоги	Запись последних 6 неисправностей; записываются рабочие параметры, когда происходит последнее отключение при неисправности, включая выходную частоту, заданную частоту, выходной ток, выходное напряжение, постоянное напряжение и температуру модуля.	



JP5&JP6	
AO2	AO2 или AO2 / DO активен, сигнал выходного напряжения
DO	DO AO2 / DO активен, выходной импульсный сигнал
JP2	
OFF	Нет подключения, для согласованного сопротивления связи 485
ON	Подключено, для согласованного сопротивления 485 связи
JP3	
Cin	AI1 входной токовый сигнал
Vin	AI1 сигнал входного напряжения
JP4	
Vout	AO1 сигнал выходного напряжения
Cout	AO1 выходной токовый сигнал

Схема электрических соединений и подключений.



Адаптация ПЧ на работу с новым двигателем. Параметры двигателя.

При подключении двигателя к преобразователю частоты следует провести процедуру автонастройки параметров преобразователя. Параметры двигателя устанавливаются в преобразователе частоты по умолчанию под типовой двигатель на номинальные параметры преобразователя. В подавляющем большинстве случаев данные совпадают, но настоятельно рекомендуется сверить значения параметров с паспортными данными двигателя и произвести процедуру автонастройки. **В режиме автонастройки с вращением двигатель разгоняется до номинальной частоты вращения, выберите данный способ только в том случае, когда двигатель не подключен к оборудованию, не нагружен и это безопасно.** По паспортным данным двигателя введите соответствующие значения параметров F2.01 – F2.05 (таблица ниже). Для статичной автонастройки установите параметра F2.16 в «1», и нажмите RUN. На экране пульта управления отобразится «RUNE1» (для автонастройки с вращением аналогично «RUNE1», а затем «RUNE2»), если автонастройка прошла успешно, экране отобразится главное меню. Процедура может занять около минуты (при автонастройке с вращением двигатель разгонится до номинальной скорости и остановится). В процессе автонастройки двигатель может издавать высокочастотные и низкочастотные звуки – это нормально. В случае неудавшейся автонастройки дисплей отобразит «E-x» где x – код ошибки (см. в конце руководства).

Номинальные параметры двигателя для автонастройки

Код	Параметр	Значение по умолчанию	Изменение
F2.01	Номинальная мощность двигателя	< >	## кВт – паспортные данные (из таблички двигателя)
F2.02	Номинальная частота двигателя	< >	## Гц – паспортные данные (из таблички двигателя)
F2.03	Номинальная скорость двигателя	< >	## об/мин – паспортные данные (из таблички двигателя)
F2.04	Номинальное напряжение двигателя	< >	## В – паспортные данные (из таблички двигателя)
F2.05	Номинальный ток двигателя	< >	## А – паспортные данные (из таблички двигателя)
F2.16	Метод автонастройки	0	0: не активна 1: статическая автонастройка 2: автонастройка с вращением без нагрузки

Защитные параметры, ограничения и пределы.

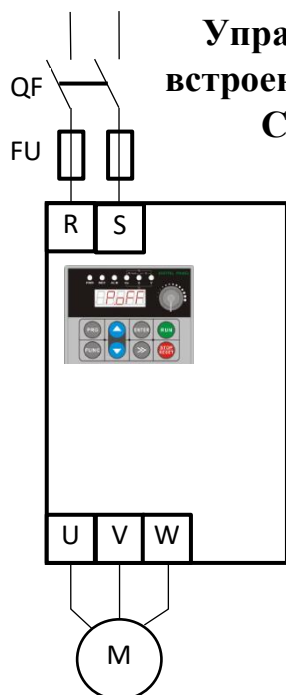
Код	Параметр	Значение по умолчанию	Изменение
F0.15	Максимальная выходная частота	50 Гц	0-300 Гц (для расширения диапазона до 3000 Гц установите параметр F0.18 «1»)
F0.17	Нижний предел частоты	0	0 – [F0.16]
F0.16	Верхний предел частоты	50 Гц	[F0.17]-[F0.15]
F0.21	Направление движения	0	0: вперед 1: назад 2: запрет обратного вращения
F0.22	Несущая частота	6 кГц	1-16 кГц

При необходимости откорректируйте параметры группы FA (Защитные параметры)



Ввод в эксплуатацию.

1. Выполните монтаж с соблюдением норм техники безопасности!
2. Проверьте параметры оборудования (параметры сети, ввода питания преобразователя частоты, двигателя).
3. Проверьте условия установки и эксплуатации преобразователя частоты (отсутствие пыли и влаги, температурный режим и установочные зазоры)
4. **Убедитесь, что подключаемая линия питания обесточена, и конденсаторы преобразователя разряжены.**
5. Подключите заземляющие провода к клеммам \perp преобразователя и двигателя.
6. Проверьте номинальное напряжение двигателя и его рабочую схему (звезда/треугольник). Подключите фазы двигателя к соответствующим клеммам преобразователя.
7. Если используется тормозной резистор, то подключите его к соответствующим клеммам.
8. Подключите питание сети к соответствующим клеммам преобразователя.
9. В соответствии с проектом, осуществите подключение внешних соединений, органов управления, сигнализации, коммуникации и др.
10. Убедитесь, что электродвигатель и преобразователь частоты находятся в одной последовательности чередования фаз.
11. Проверьте правильность и надежность подключений.
12. Преобразователь готов к работе.
13. Выполните процедуры сброса и автонастройки.
Преобразователь готов к работе.



Управление асинхронным двигателем привода вентилятора от встроенного потенциометра. Реализация функций ПУСК, РЕВЕРС, СТОП с использованием встроенного пульта управления.

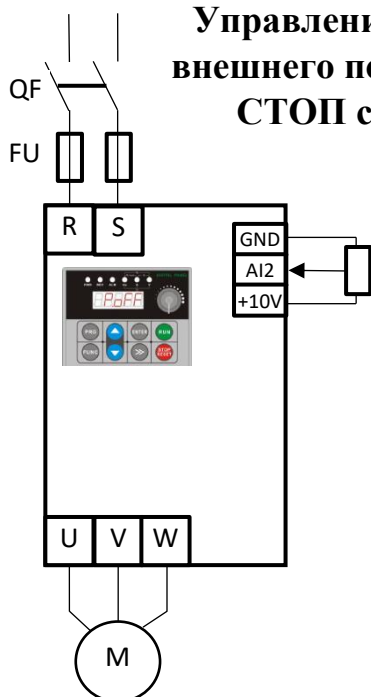
- Пуск с клавиши “RUN” с панели управления
- Стоп с клавиши “STOP/RESET” с панели управления
- Реверс с клавиши “FUNC” с панели управления
- Задание скорости с потенциометра на панели управления

Код	Параметр	Значение по умолчанию	Изменение
FE.13	Сброс текущих настроек на заводские	< >	1: восстановить заводские настройки по умолчанию (все параметры пользователя, кроме параметров двигателя) 2: восстановить заводские настройки по умолчанию (все параметры пользователя)
F2.01	Номинальная мощность двигателя	< >	## кВт – паспортные данные (из таблички двигателя)
F2.02	Номинальная частота двигателя	< >	## Гц – паспортные данные (из таблички двигателя)
F2.03	Номинальная скорость двигателя	< >	## об/мин – паспортные данные (из таблички двигателя)
F2.04	Номинальное напряжение двигателя	< >	## В – паспортные данные (из таблички двигателя)
F2.05	Номинальный ток двигателя	< >	## А – паспортные данные (из таблички двигателя)
F2.16	Метод автонастройки	0	0: не активна, 1: статическая автонастройка, 2: автонастройка с вращением без нагрузки
F0.05	Режим управления	0	0: скалярное управление U / F
F0.06	Канал управления операциями	0	0: канал команд запуска с панели управления
F0.07	Источник основной частота А	9	9: потенциометр на панели
F0.09	Источник частоты	0	0: основной источник частоты А
F0.15	Максимальная выходная частота	50 Гц	0-300 Гц (для расширения диапазона до 3000 Гц установите параметр F0.18 «1»)
F0.17	Нижний предел частоты	0	0 – [F0.16]
F0.16	Верхний предел частоты	50 Гц	[F0.17]-[F0.15]



F0.19	Время разгона	7,5 с	0,1-3600 с
F0.20	Время замедления	7,5 с	0,1-3600 с
F0.21	Направление движения	0	0: вперед, 1: назад 2: предотвратить движение назад
F0.22	Несущая частота	6 кГц	1-16 кГц
FE.01	Функция клавиши FUNC	4	4: Реверс, 1: переключатель Вперед/Реверс
FE.02	Функция клавиши STOP/RESET	3	3: действует во всех режимах управления

Управление асинхронным двигателем привода вентилятора от внешнего потенциометра. Реализация функций ПУСК, РЕВЕРС, СТОП с использованием встроенного пульта управления.



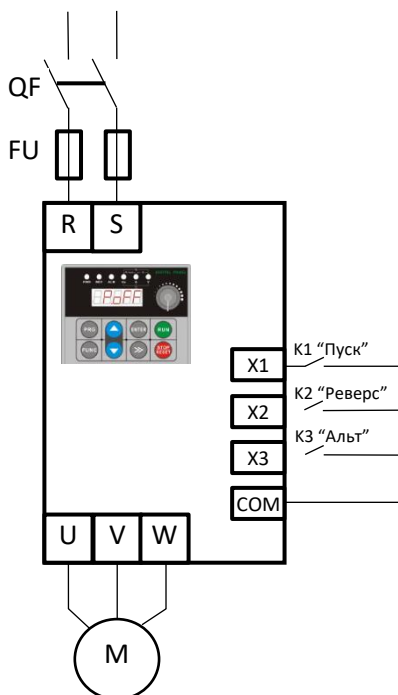
- Пуск с клавиши “RUN” с панели управления
- Стоп с клавиши “STOP/RESET” с панели управления
- Реверс с клавиши “FUNC” с панели управления
- Задание скорости с внешнего потенциометра, подключенного к AI2

Код	Параметр	Значение по умолчанию	Изменение
FE.13	Сброс текущих настроек на заводские	< >	1: восстановить заводские настройки по умолчанию (все параметры пользователя, кроме параметров двигателя) 2: восстановить заводские настройки по умолчанию (все параметры пользователя)
F2.01	Номинальная мощность двигателя	< >	## кВт – паспортные данные (из таблички двигателя)
F2.02	Номинальная частота двигателя	< >	## Гц – паспортные данные (из таблички двигателя)
F2.03	Номинальная скорость двигателя	< >	## об/мин – паспортные данные (из таблички двигателя)
F2.04	Номинальное напряжение двигателя	< >	## В – паспортные данные (из таблички двигателя)
F2.05	Номинальный ток двигателя	< >	## А – паспортные данные (из таблички двигателя)
F2.16	Метод автонастройки	0	0: не активна, 1: статическая автонастройка, 2: автонастройка с вращением без нагрузки
F0.05	Режим управления	0	0: скалярное управление U / F
F0.06	Канал управления операциями	0	0: канал команд запуска с панели управления
F0.07	Источник основной частота А	4	4: аналоговый вход AI2
F0.09	Источник частоты	0	0: основной источник частоты А
F0.15	Максимальная выходная частота	50 Гц	0-300 Гц (для расширения диапазона до 3000 Гц установите параметр F0.18 «1»)



F0.17	Нижний предел частоты	0	0 – [F0.16]
F0.16	Верхний предел частоты	50 Гц	[F0.17]-[F0.15]
F0.19	Время разгона	7,5 с	0,1-3600 с
F0.20	Время замедления	7,5 с	0,1-3600 с
F0.21	Направление движения	0	0: вперед, 1: назад 2: предотвратить движение назад
F0.22	Несущая частота	6 кГц	1-16 кГц
FE.01	Функция клавиши FUNC	4	4: Реверс, 1: переключатель Вперед/Реверс
FE.02	Функция клавиши STOP/RESET	3	3: действует во всех режимах управления

Дистанционное управление асинхронным двигателем. Функции ПУСК, РЕВЕРС, СТОП, ступенчатое изменение скорости, с использованием цифровых входов.



- Пуск, Реверс, Стоп осуществляется дистанционно.
- Предусмотрена возможность перехода на вторую скорость, при помощи сигнала на клемме X3.

1) Подключите контакт K1 (переключатель) «ПУСК» и контакт K2 (переключатель) «РЕВЕРС», как показано на рисунке, к клеммам X1, X2 и COM.

2) Для реализации возможности использования скорости 2 подключите контакт K3 (переключатель) «АЛЬТ» к клемме X3 и COM.

3) Функции ПУСК, СТОП и РЕВЕРС зависят от состояния входов S1 и S2, что указано в таблице состояний.

№	K1	K2	Состояние
1	0	0	СТОП
2	1	0	ПУСК
3	0	1	РЕВЕРС
4	1	1	СТОП

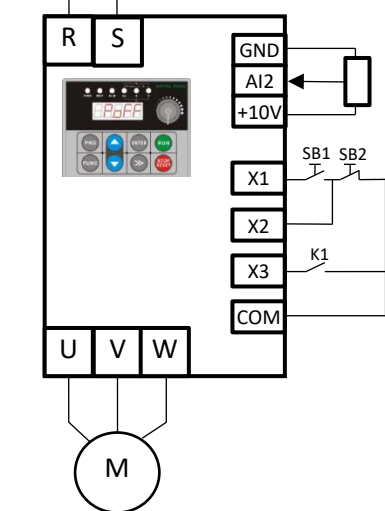
- 4) Для осуществления ступенчатого изменения скорости на вторую, необходимо включить K3. Размыкание контакта K3 приведет к переходу на скорость, заданную потенциометром панели управления.

Код	Параметр	Значение по умолчанию	Изменение
FE.13	Сброс текущих настроек на заводские	< >	1: восстановить заводские настройки по умолчанию (все параметры пользователя, кроме параметров двигателя) 2: восстановить заводские настройки по умолчанию (все параметры пользователя)
F2.01	Номинальная мощность двигателя	< >	## кВт – паспортные данные (из таблички двигателя)
F2.02	Номинальная частота двигателя	< >	## Гц – паспортные данные (из таблички двигателя)
F2.03	Номинальная скорость двигателя	< >	## об/мин – паспортные данные (из таблички двигателя)
F2.04	Номинальное напряжение двигателя	< >	## В – паспортные данные (из таблички двигателя)
F2.05	Номинальный ток двигателя	< >	## А – паспортные данные (из таблички двигателя)
F2.16	Метод автонастройки	0	0: не активна, 1: статическая автонастройка, 2: автонастройка с вращением без нагрузки
F0.05	Режим управления	0	0: скалярное управление U / F



F0.06	Канал управления операциями	1	1: канал команды запуска через клеммы
F0.07	Источник основной частота А	7	7: многоступенчатый набор скорости
F0.09	Источник частоты	0	0: основной источник частоты А
F0.15	Максимальная выходная частота	50 Гц	0-300 Гц (для расширения диапазона до 3000 Гц установите параметр F0.18 «1»)
F0.17	Нижний предел частоты	0	0 – [F0.16]
F0.16	Верхний предел частоты	50 Гц	[F0.17]-[F0.15]
F0.19	Время разгона	7,5 с	0,1-3600 с
F0.20	Время замедления	7,5 с	0,1-3600 с
F0.21	Направление движения	0	0: вперед, 1: назад 2: предотвратить движение назад
F0.22	Несущая частота	6 кГц	1-16 кГц
F7.00	Функция входа X1	1	1: бег вперед (FWD)
F7.01	Функция входа X2	2	2: обратный ход (REV)
F7.02	Функция входа X3	15	15: многоскоростной 1
F9.06	Скорость 1	5	5 Гц
F9.07	Скорость 2	10	10 Гц

Дистанционный ПУСК, РЕВЕРС и СТОП асинхронного двигателя привода вентилятора. Задание скорости с использованием внешнего потенциометра.



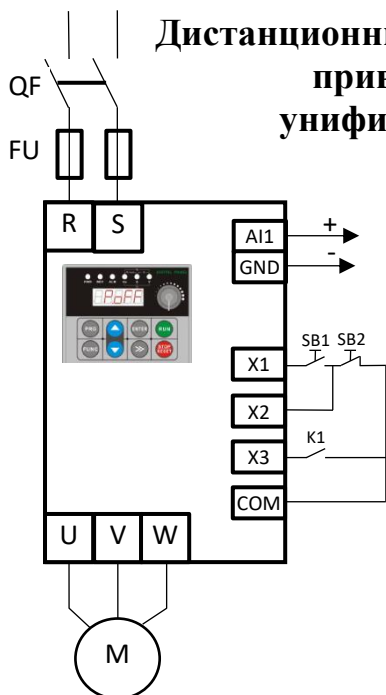
- Пуск, Реверс, Стоп осуществляется дистанционно.
 - Задание скорости с внешнего потенциометра, подключенного к AI2 (0-10 В).
- 1) Подключите переменный резистор сопротивлением 10 кОм внешнего потенциометра к клеммам AI2, GND, +10V, как показано на рисунке.
 - 2) Подключите кнопки ПУСК и СТОП, как показано на рисунке, к клеммам X1, X2, COM.
 - 3) Для реализации возможности функции РЕВЕРС используется контакт К1 (переключатель), подключенный к X3, COM, как показано на рисунке.
 - 4) ПУСК осуществляются кнопкой SB1, СТОП кнопкой SB2. Режим РЕВЕРС реализуется замыканием (и удержанием) контакта К1.

Код	Параметр	Значение по умолчанию	Изменение
FE.13	Сброс текущих настроек на заводские	< >	1: восстановить заводские настройки по умолчанию (все параметры пользователя, кроме параметров двигателя) 2: восстановить заводские настройки по умолчанию (все параметры пользователя)
F2.01	Номинальная мощность двигателя	< >	## кВт – паспортные данные (из таблички двигателя)
F2.02	Номинальная частота двигателя	< >	## Гц – паспортные данные (из таблички двигателя)
F2.03	Номинальная скорость двигателя	< >	## об/мин – паспортные данные (из таблички двигателя)
F2.04	Номинальное напряжение двигателя	< >	## В – паспортные данные (из таблички двигателя)
F2.05	Номинальный ток двигателя	< >	## А – паспортные данные (из таблички двигателя)
F2.16	Метод автонастройки	0	0: не активна, 1: статическая автонастройка, 2: автонастройка с вращением без нагрузки
F0.05	Режим управления	0	0: скалярное управление U / F
F0.06	Канал управления операциями	1	1: канал команды запуска через клеммы
F0.07	Источник основной частота А	9	9: потенциометр на панели
F0.09	Источник частоты	0	0: основной источник частоты А
F0.15	Максимальная выходная частота	50 Гц	0-300 Гц (для расширения диапазона до 3000 Гц установите параметр F0.18 «1»)



F0.17	Нижний предел частоты	0	0 – [F0.16]
F0.16	Верхний предел частоты	50 Гц	[F0.17]-[F0.15]
F0.19	Время разгона	7,5 с	0,1-3600 с
F0.20	Время замедления	7,5 с	0,1-3600 с
F0.21	Направление движения	0	0: вперед, 1: назад 2: предотвратить движение назад
F0.22	Несущая частота	6 кГц	1-16 кГц
F7.00	Функция входа X1	1	1: бег вперед (FWD)
F7.01	Функция входа X2	3	3: трехпроводное управление ходом
F7.02	Функция входа X3	2	2: обратный ход (REV)
F7.11	FWD/REV режим управления терминала	3	3: трехпроводной режим управления 2

Дистанционный ПУСК, РЕВЕРС и СТОП асинхронного двигателя привода вентилятора. Управление скоростью от унифицированного аналогового сигнала тока 4-20мА

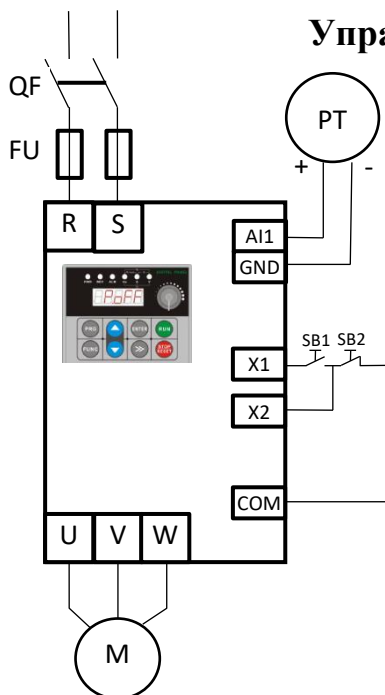


- Пуск, Реверс, Стоп осуществляется дистанционно.
 - Задание скорости с внешнего потенциометра, подключенного к клеммам AI1 и GND (4-20 мА).
1. Подключите источник унифицированного токового сигнала 4-20 мА к клеммам AI1, GND, как показано на рисунке. Переключатель J3 должен находиться в положении Cin (AI1 input current signal).
 2. Подключите кнопки ПУСК и СТОП, как показано на рисунке, к клеммам X1, X2, COM.
 3. Для реализации возможности функции РЕВЕРС используется контакт K1 (переключатель), подключенный к X3, COM, как показано на рисунке.
 4. ПУСК осуществляются кнопкой SB1, СТОП кнопкой SB2. Режим РЕВЕРС реализуется замыканием (и удержанием) контакта K1.
 5. Задание скорости вращения осуществляется токовым сигналом 4-20 мА (0-100% задания)

Код	Параметр	Значение по умолчанию	Изменение
FE.13	Сброс текущих настроек на заводские	< >	1: восстановить заводские настройки по умолчанию (все параметры пользователя, кроме параметров двигателя) 2: восстановить заводские настройки по умолчанию (все параметры пользователя)
F2.01	Номинальная мощность двигателя	< >	## кВт – паспортные данные (из таблички двигателя)
F2.02	Номинальная частота двигателя	< >	## Гц – паспортные данные (из таблички двигателя)
F2.03	Номинальная скорость двигателя	< >	## об/мин – паспортные данные (из таблички двигателя)
F2.04	Номинальное напряжение двигателя	< >	## В – паспортные данные (из таблички двигателя)
F2.05	Номинальный ток двигателя	< >	## А – паспортные данные (из таблички двигателя)
F2.16	Метод автонастройки	0	0: не активна, 1: статическая автонастройка, 2: автонастройка с вращением без нагрузки
F0.05	Режим управления	0	0: скалярное управление U / F
F0.06	Канал управления операциями	1	1: канал команды запуска через клеммы
F0.07	Источник основной частота А	3	3: аналоговый набор AI1 (0-10 В/4-20 мА)
F0.09	Источник частоты	0	0: основной источник частоты А
F0.15	Максимальная выходная частота	50 Гц	0-300 Гц (для расширения диапазона до 3000 Гц установите параметр F0.18 «1»)



F0.17	Нижний предел частоты	0	0 – [F0.16]
F0.16	Верхний предел частоты	50 Гц	[F0.17]-[F0.15]
F0.19	Время разгона	7,5 с	0,1-3600 с
F0.20	Время замедления	7,5 с	0,1-3600 с
F0.21	Направление движения	0	0: вперед, 1: назад 2: предотвратить движение назад
F0.22	Несущая частота	6 кГц	1-16 кГц
F6.01	Нижний предел входного сигнала AI1	2	2 соответствует 4 мА
F6.02	Нижний предел значения входного сигнала AI1	0	0 %
F6.03	Верхний предел входного сигнала AI1	10	10 соответствует 20 мА
F6.04	Верхний предел значения входного сигнала AI1	100	100 %
F7.00	Функция входа X1	1	1: бег вперед (FWD)
F7.01	Функция входа X2	3	3: трехпроводное управление ходом
F7.02	Функция входа X3	2	2: обратный ход (REV)
F7.11	FWD/REV режим управления терминала	3	3: трехпроводной режим управления 2



Управление приводом насоса с использованием встроенной функции ПИД регулирования. Дистанционный ПУСК, СТОП при помощи кнопок. Стабилизация давления с использованием датчика 4-20мА.

- Пуск, Стоп осуществляется дистанционно.
- Ввод задания и настроек для ПИД регулятора осуществляется со встроенной панели управления.

1. Подключите датчик давления (РТ) с унифицированного токового сигнала 4-20 мА к клеммам А1, GND, как показано на рисунке. Переключатель J3 должен находиться в положении Cin (AI1 input current signal).
2. Подключите кнопки ПУСК и СТОП, как показано на рисунке, к клеммам X1, X2, COM.
3. ПУСК осуществляется кнопкой SB1, СТОП кнопкой SB2
4. Ввод задания и настроек для ПИД регулятора осуществляется с панели управления.

Значения коэффициентов настройки ПИД регулятора зависят от свойств объекта управления и рассчитываются индивидуально.

F8.05 – настройка пропорционального коэффициента усиления (0.01-100, 5 по умолчанию);

F8.06 – настройка времени интегрирования (0,01-10 с, 0,05 с по умолчанию).

F8.07 – настройка времени дифференцирования (0-10 с, 0 по умолчанию).

Отображение оперативных данных:

d-14 PID установка значения 0.00-10.00

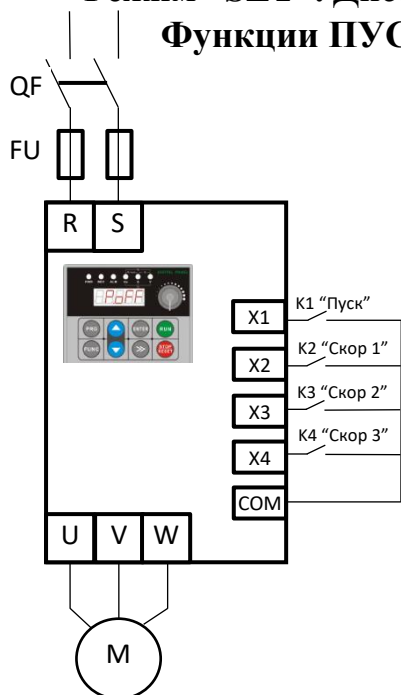
d-15 PID обратная связь 0.00-10.00

Код	Параметр	Значение по умолчанию	Изменение
FE.13	Сброс текущих настроек на заводские	< >	1: восстановить заводские настройки по умолчанию (все параметры пользователя, кроме параметров двигателя) 2: восстановить заводские настройки по умолчанию (все параметры пользователя)
F2.01	Номинальная мощность двигателя	< >	## кВт – паспортные данные (из таблички двигателя)
F2.02	Номинальная частота двигателя	< >	## Гц – паспортные данные (из таблички двигателя)
F2.03	Номинальная скорость двигателя	< >	## об/мин – паспортные данные (из таблички двигателя)
F2.04	Номинальное напряжение двигателя	< >	## В – паспортные данные (из таблички двигателя)
F2.05	Номинальный ток двигателя	< >	## А – паспортные данные (из таблички двигателя)
F2.16	Метод автонастройки	0	0: не активна, 1: статическая автонастройка, 2: автонастройка с вращением без нагрузки

F0.05	Режим управления	0	0: скалярное управление U / F
F0.06	Канал управления операциями	1	1: канал команды запуска через клеммы
F0.07	Источник основной частота А	8	8: PID-управления
F0.09	Источник частоты	0	0: основной источник частоты А
F0.15	Максимальная выходная частота	50 Гц	0-300 Гц (для расширения диапазона до 3000 Гц установите параметр F0.18 «1»)
F0.17	Нижний предел частоты	0	0 – [F0.16]
F0.16	Верхний предел частоты	50 Гц	[F0.17]-[F0.15]
F0.19	Время разгона	7,5 с	0,1-3600 с
F0.20	Время замедления	7,5 с	0,1-3600 с
F0.21	Направление движения	0	0: вперед, 1: назад 2: предотвратить движение назад
F0.22	Несущая частота	6 кГц	1-16 кГц
F6.01	Нижний предел входного сигнала AI1	2	2 соответствует 4 мА
F6.02	Нижний предел значения входного сигнала AI1	0	0 %
F6.03	Верхний предел входного сигнала AI1	10	10 соответствует 20 мА
F6.04	Верхний предел значения входного сигнала AI1	100	100 %
F7.00	Функция входа X1	1	1: бег вперед (FWD)
F7.01	Функция входа X2	3	3: трехпроводное управление ходом
F7.11	FWD/REV режим управления терминала	3	3: трехпроводной режим управления 2
F8.01	PID входной канал	6	6: Потенциометр панели управления
F8.03	PID канал обратной связи	0	0: AI1
F8.05	Пропорциональное усиление KP1	5	0.01-100
F8.06	Интегральное времяTi1	0.05	0,01-10 с
F8.07	Производное время Td1	0	0-10 с
F8.12	Спящий режим	1	0: отключено 1: сон, когда давление обратной связи превышает или ниже порога сна
F8.15	Пороговое значение сна	100 %	0-100%
F8.16	Пороговое значение пробуждения	90%	0-90%
F8.17	Время задержки сна	100 с	0-3600 с
F8.18	Время задержки пробуждения	5 с	0-3600 с

Режим “SLT”. Дистанционное управление асинхронным двигателем.

Функции ПУСК, ступенчатое изменение скорости с использованием цифровых входов.



• Пуск/Стоп осуществляется дистанционно. Предусмотрена возможность изменения трех скоростей, при помощи сигнала на клеммах X2, X3, X4 и COM.

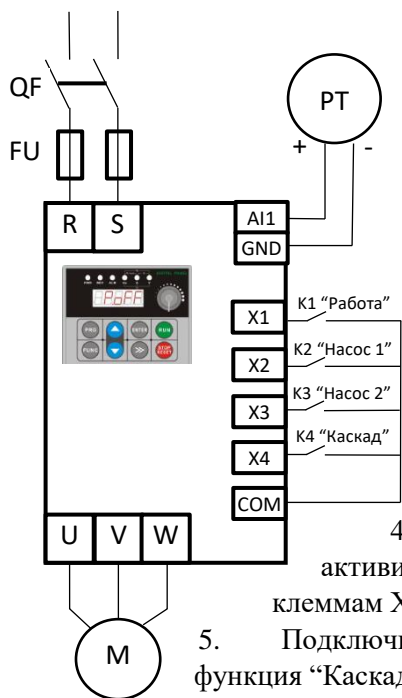
- 1) Подключите контакт К1 (переключатель) «ПУСК» к клеммам X1 и COM.
- 2) Для реализации возможности задания трех дополнительных скоростей подключите контакт К2, К3 и К4 (переключатели) к клеммам X2, X3, X4 и COM.

Код	Параметр	Значение по умолчанию	Изменение
FE.13	Сброс текущих настроек на заводские	< >	1: восстановить заводские настройки по умолчанию (все параметры пользователя, кроме параметров двигателя) 2: восстановить заводские настройки по умолчанию (все параметры пользователя)
F2.01	Номинальная мощность двигателя	< >	## кВт – паспортные данные (из таблички двигателя)
F2.02	Номинальная частота двигателя	< >	## Гц – паспортные данные (из таблички двигателя)
F2.03	Номинальная скорость двигателя	< >	## об/мин – паспортные данные (из таблички двигателя)
F2.04	Номинальное напряжение двигателя	< >	## В – паспортные данные (из таблички двигателя)
F2.05	Номинальный ток двигателя	< >	## А – паспортные данные (из таблички двигателя)
F2.16	Метод автонастройки	0	0: не активна, 1: статическая автонастройка, 2: автонастройка с вращением без нагрузки
F0.05	Режим управления	0	0: скалярное управление U / F
F0.06	Канал управления операциями	1	1: канал команды запуска через клеммы
F0.07	Источник основной частота А	7	7: многоступенчатый набор скорости
F0.09	Источник частоты	0	0: основной источник частоты А



F0.15	Максимальная выходная частота	50 Гц	0-300 Гц (для расширения диапазона до 3000 Гц установите параметр F0.18 «1»)
F0.17	Нижний предел частоты	0	0 – [F0.16]
F0.16	Верхний предел частоты	50 Гц	[F0.17]-[F0.15]
F0.19	Время разгона	7,5 с	0,1-3600 с
F0.20	Время замедления	7,5 с	0,1-3600 с
F0.21	Направление движения	0	0: вперед, 1: назад 2: предотвратить движение назад
F0.22	Несущая частота	6 кГц	1-16 кГц
F7.00	Функция входа X1	1	1: бег вперед (FWD)
F7.01	Функция входа X2	15	15: многоскоростной 1
F7.02	Функция входа X3	16	16 многоскоростной 2
F7.03	Функция входа X4	17	17: многоскоростной 3
F9.06	Скорость 0	0	0 Гц
F9.07	Скорость 1	10	10 Гц
F9.08	Скорость 2	15	15 Гц
F9.10	Скорость 3	20	20 Гц

Каскадное управление двумя насосами с использованием встроенной функции ПИД регулирования. Дистанционный ПУСК, СТОП при помощи кнопок. Стабилизация давления с использованием датчика 4-20мА.



- Пуск, Стоп осуществляется дистанционно.
- Ввод задания и настроек для ПИД регулятора осуществляется со встроенной панели управления.

1. Подключите датчик давления (PT) с унифицированного токового сигнала 4-20 мА к клеммам А1, GND, как показано на рисунке. Переключатель J3 должен находиться в положении Cin (AI1 input current signal).
2. Подключите кнопки переключатель “Работа” (NO, при нажатии активируется функция), как показано на рисунке, к клеммам X1, COM.
3. Подключите кнопки переключатель “Насос 1” (NO, при нажатии активируется функция “Насос 1 в работа”), как показано на рисунке, к клеммам X2, COM.
4. Подключите кнопки переключатель “Насос 2” (NO, при нажатии активируется функция “Насос 2 в работа”), как показано на рисунке, к клеммам X3, COM.
5. Подключите кнопки переключатель “Каскад” (NO, при нажатии активируется функция “Каскадное управление”), как показано на рисунке, к клеммам X4, COM.
6. ПУСК осуществляется кнопкой переключением переключателей “Работа” и “Каскад”.

Значения коэффициентов настройки ПИД регулятора зависят от свойств объекта управления и рассчитываются индивидуально.

F8.05 – настройка пропорционального коэффициента усиления (0.01-100, 5 по умолчанию);

F8.06 – настройка времени интегрирования (0,01-10 с, 0,05 с по умолчанию).

F8.07 – настройка времени дифференцирования (0-10 с, 0 по умолчанию).

Отображение оперативных данных:

d-14 PID установка значения 0.00-10.00

d-15 PID обратная связь 0.00-10.00

Код	Параметр	Значение по умолчанию	Изменение
FE.13	Сброс текущих настроек на заводские	< >	1: восстановить заводские настройки по умолчанию (все параметры пользователя, кроме параметров двигателя) 2: восстановить заводские настройки по умолчанию (все параметры пользователя)
F2.01	Номинальная мощность двигателя	< >	## кВт – паспортные данные (из таблички двигателя)
F2.02	Номинальная частота двигателя	< >	## Гц – паспортные данные (из таблички двигателя)
F2.03	Номинальная скорость двигателя	< >	## об/мин – паспортные данные (из таблички двигателя)



F2.04	Номинальное напряжение двигателя	< >	## В – паспортные данные (из таблички двигателя)
F2.05	Номинальный ток двигателя	< >	## А – паспортные данные (из таблички двигателя)
F2.16	Метод автонастройки	0	0: не активна, 1: статическая автонастройка, 2: автонастройка с вращением без нагрузки
F0.05	Режим управления	0	0: скалярное управление U / F
F0.06	Канал управления операциями	1	1: канал команды запуска через клеммы
F0.07	Источник основной частота А	8	8: PID-управления
F0.09	Источник частоты	0	0: основной источник частоты А
F0.15	Максимальная выходная частота	50 Гц	0-300 Гц (для расширения диапазона до 3000 Гц установите параметр F0.18 «1»)
F0.17	Нижний предел частоты	0	0 – [F0.16]
F0.16	Верхний предел частоты	50 Гц	[F0.17]-[F0.15]
F0.19	Время разгона	7,5 с	0,1-3600 с
F0.20	Время замедления	7,5 с	0,1-3600 с
F0.21	Направление движения	0	0: вперед, 1: назад 2: предотвратить движение назад
F0.22	Несущая частота	6 кГц	1-16 кГц
F6.01	Нижний предел входного сигнала AI1	2	2 соответствует 4 мА
F6.02	Нижний предел значения входного сигнала AI1	0	0 %
F6.03	Верхний предел входного сигнала AI1	10	10 соответствует 20 мА
F6.04	Верхний предел значения входного сигнала AI1	100	100 %
F7.00	Функция входа X1	59	59: Разрешение работы
F7.01	Функция входа X2	60	60: Блокировка насоса 1
F7.02	Функция входа X3	61	61: Блокировка насоса 2
F7.03	Функция входа X4	63	63: Пуск/останов каскадного режима (PFC)
F7.11	FWD/REV режим управления терминала	0	0: двухпроводной режим управления 1
F7.18	Настройка выхода Y1 «открытый коллектор»	59	59: Работа насоса 1
F7.20	Программируемый релейный выход R1	60	60: Работа насоса 2
F8.00	Режим ввода PID-регулятора	0	0 : Автоматически
F8.01	Выбор канала задания (уставки) PID-регулятора	6	6: Потенциометр панели управления



F8.03	PID канал обратной связи	0	0: AI1
F8.05	Пропорциональное усиление KP1	5	0.01-100
F8.06	Интегральное времяTi1	0.05	0,01-10 с
F8.07	Производное время Td1	0	0-10 с
F8.12	Спящий режим	1	0: отключено 1: сон, когда давление обратной связи превышает или ниже порога сна
F8.15	Пороговое значение сна	100 %	0-100%
F8.16	Пороговое значение пробуждения	90%	0-90%
F8.17	Время задержки сна	100 с	0-3600 с
F8.18	Время задержки пробуждения	5 с	0-3600 с
F8.19	Время задержки подключение доп. насоса	10	0-3600 с
F8.20	Время задержки отключения доп. насоса	10	0-3600 с
F8.21	Разрешение подачи воды	1	1: PFC действителен

Коды неисправностей.

Отображаемый код	Информация о неисправности
E-01	Перегрузка по току при ускорении
E-02	Перегрузка по току при торможении
E-03	Перегрузка по току при постоянной скорости
E-04	Перенапряжение при ускорении
E-05	Перенапряжение при торможении
E-06	Перенапряжение на постоянной скорости
E-07	Пониженное напряжение шины
E-08	Перегрузка двигателя
E-09	Перегрузка драйвера
E-10	Инвертор без нагрузки
E-11	Неисправность функционального модуля
E-12	Потеря фазы входного сигнала
E-13	Потеря фазы на выходе или дисбаланс тока
E-14	Короткое замыкание выхода на землю
E-15	Перегрев радиатора 1
E-16	Перегрев радиатора 2
E-17	Ошибка связи RS485
E-18	Неисправность связи с клавиатурой
E-19	Неисправность внешнего устройства
E-20	Ошибка обнаружения тока
E-21	Ошибка настройки двигателя
E-22	Ошибка чтения-записи EEPROM
E-23	Ошибка копирования параметров
E-24	PID отключение обратной связи
E-25	Отключение обратной связи по напряжению
E-26	Превышение времени выполнения операции