

Порядок сборки

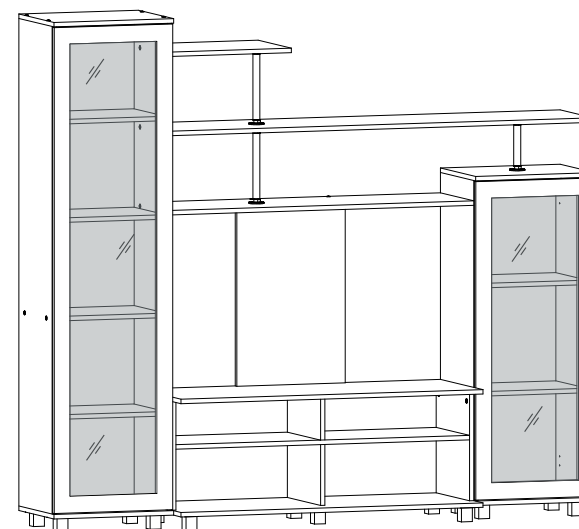
Перед началом сборки необходимо ознакомиться с инструкцией и убедиться в правильности полученных Вами комплектующих деталей и наличии крепежной фурнитуры.

Для сборки необходимо иметь отвертку плоскую и две крестовые или шуруповерт с крестообразной насадкой № шестигранной №4, молоток, рулетку. Сборку следует производить вдвоем на ровной горизонтальной и твердой поверхности застеленной тканью или упаковочной тарой. Ноги должны быть ровными. Окончательно собранное изделие выставить по уровню.

ВНИМАНИЕ!!! Для предотвращения опрокидывания крупных элементов мебели их необходимо прикрепить к стене. В комплект для сборки мебели не входят крепежные средства для крепления к стене. Вам необходимо приобрести их самостоятельно в специализированных магазинах. Не забывайте о том, что для различных материалов стен необходимо использовать разные крепежные элементы.



**ТАМОЖЕННЫЙ СОЮЗ
ДЕКЛАРАЦИЯ О СООТВЕТСТВИИ** 
Адрес: 440054 г. Пенза, ул. Аустрина, д. 139А
Телефон: +78412202037
E-mail: mif-penza@mail.ru



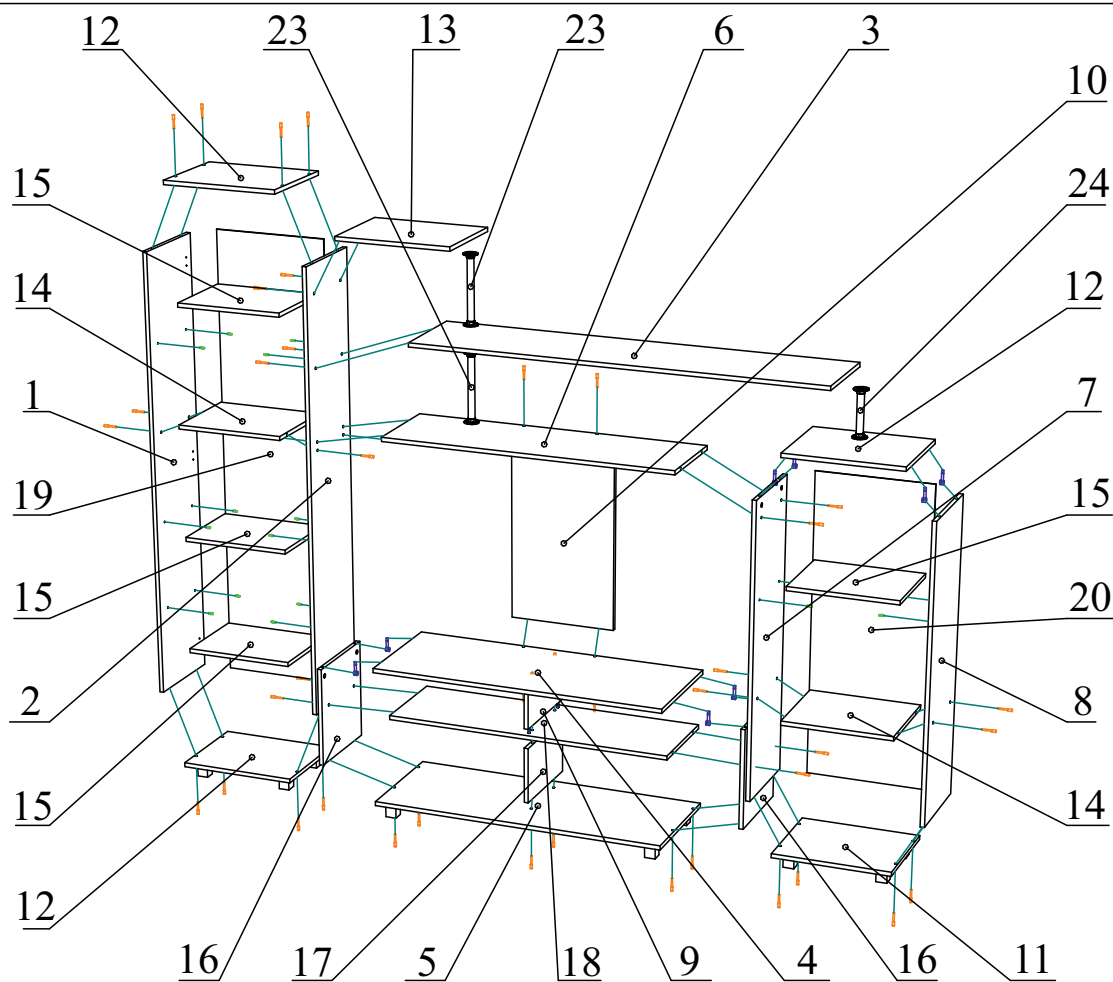
Гостиная «Техно» 2036x1812x440(ШxВxГ)

Все замечания и пожелания присылайте по адресу mif-penza@mail.ru, они будут рассмотрены **незамедлительно**.



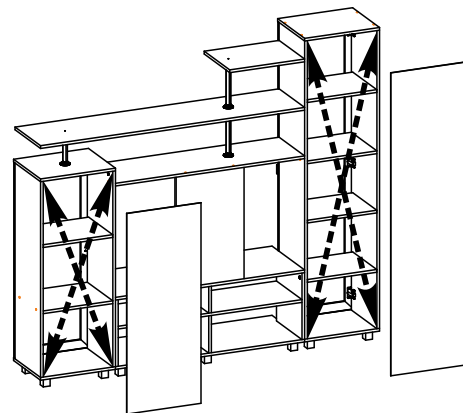
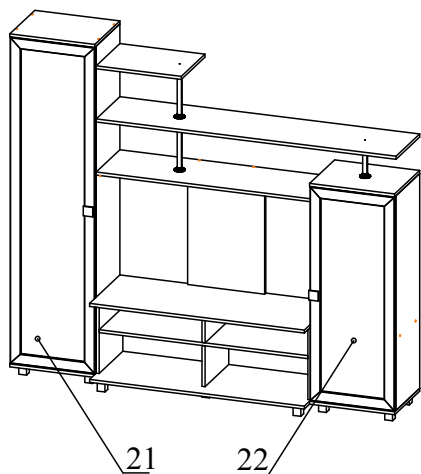
Уважаемые покупатели! Идеального качества сборки можно добиться только путем привлечения **ПРОФЕССИОНАЛЬНОГО** (толкового) сборщика мебели.

<http://mebelmif.ru/>

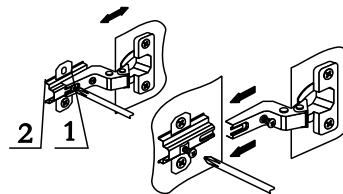


Вид	Наименование	Кол.
	Ручка-кнопка к8	2
	Опора ОРК50К	14
	Шуруп 3,5x30	2
	Флянец к трубе Ø5	6
	Шкант8x30	4
	Евровинт6x50	44
	Эксцентриковая стяжка	8
	Петля накладная90°	6
	Полкодержатель	16
	Шуруп 4x16	78
	Заглушка для евровинта	20
	Шуруп 4x30	2
	Гвоздь2x20	85

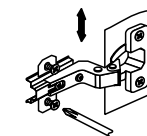
Поз.	Наименование	Готовая деталь		Кол-во
		Длина	Ширина	
1	Боковина	1730	344	1
2	Боковина	1730	344	1
3	Полка-вязка	1586	344	1
4	Крышка	1136	440	1
5	Крышка	1136	440	1
6	Полка-вязка	1136	344	1
7	Боковина	1136	344	1
8	Боковина	1136	344	1
9	Вязка	1104	344	1
10	Задняя стенка	646	408	1
11	Крышка	450	364	3
12	Крышка	450	364	1
13	Полка-вязка	450	344	1
14	Вязка	418	344	2
15	Полка	416	324	4
16	Боковина	386	344	2
17	Перегородка	216	344	1
18	Перегородка	154	344	1
19	ДВП	1758	446	1
20	ДВП	1164	446	1
21	Стеклостворка	1724	447	1
22	Стеклостворка	1130	447	1
23	Труба хром Ф25	263		2
24	Труба хром Ф25	175		1



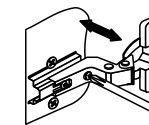
Перед монтажом ДВП необходимо выровнять диагонали корпуса



Регулировка створки по ширине



Регулировка створки по высоте



Регулировка створки по глубине

схема монтажа петли

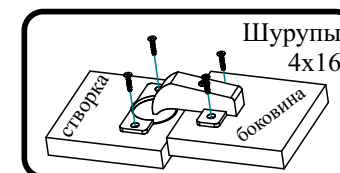


схема монтажа полкодержателя

