

Порядок сборки

Перед началом сборки необходимо ознакомиться с инструкцией и убедиться в правильности полученных Вами комплектующих деталей и наличии крепежной фурнитуры.

Для сборки необходимо иметь отвертки (одну плоскую и две крестовые) или шуруповерт с крестообразной насадкой №2, шестигранной №4, молоток, рулетку. Сборку следует производить вдвоем на ровной горизонтальной, чистой и твердой поверхности, застеленной тканью или упаковочной тарой. Окончательно собранное изделие выставить по уровню.

Гарантия

1. Изготовитель гарантирует соответствие изделия при соблюдении покупателем правил транспортировки, хранения, сборки и эксплуатации.
2. Гарантийный срок эксплуатации изделия - 12 месяцев со дня продажи.
3. Гарантия не распространяется на изделия поврежденные при перевозке, а также при не соблюдении правил сборки, эксплуатации, изложенных в настоящей инструкции.

Общие рекомендации по эксплуатации

Соблюдая несколько простых правил эксплуатации и ухода за мебелью Вы сможете сохранить вашу мебель в наилучшем состоянии.

Следует избегать длительного попадания прямых солнечных лучей на мебель, так как продолжительное воздействие интенсивного солнечного света может вызвать изменение цвета на этих участках.

Запрещается располагать источник освещения помещения ближе, чем в 20 см от деталей мебели, так как это может вызвать изменение цвета изделия, отслоение пластика или ламената, рассыхание элементов и деталей покрытых шпоном.

Рекомендуемая относительная влажность помещения, где располагается мебель 50 -70%.

Температура эксплуатации мебели +18⁰ С....+25⁰С. Не рекомендуется располагать мебель ближе 1м от источника тепла. Следует избегать попадания на поверхность мебели предметов нагретых до температуры свыше 50⁰С (утюга, сковорды и пр.). Не допускается подвергать мебель длительному воздействию горячего воздуха (неплотно закрытая духовка, длительное время разогретая плита). Это может привести к ослаиванию материалов поверхности каркасов и фасадов.

Чтобы избежать воздействия на мебель пара и высокой температуры, выделяемых при приготовлении пищи обязательна установка вытяжки непосредственно над варочной поверхностью на расстоянии, указанным производителем вытяжки.

Не допускается применение веществ, для мытья, содержащих абразивные частицы, растворители, кислоты, щелочные жидкости. Уход за мебелью надлежит осуществлять с применением только специальных предназначенных для этих целей чистящих средств, в соответствии с прилагаемыми инструкциями.

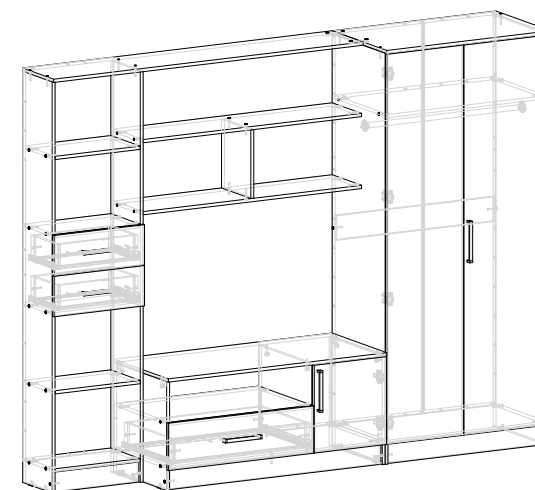
Поверхности мебели должны быть сухими. При попадании влаги на поверхность мебели ее следует протереть насухо впитывающим влагу материалом.

Внимание! Для предотвращения опрокидывания крупных элементов мебели их необходимо прикрепить к стене. В комплект для сборки не входят крепежные средства для крепления к стене. Вам необходимо приобрести их самостоятельно в специализированных магазинах. Не забывайте о том, что для различных материалов стен необходимо использовать разные крепежные элементы.



Таможенный союз ДЕКЛАРАЦИЯ О СООТВЕТСТВИИ

Адрес: 440054, г.Пенза, ул. Аустрина, д. 139А
Телефон: +78412202037
E-mail : mif-penza@mail.ru



Гостиная Мечта 2600x2016x520 (ШxВxГ)

Все замечания и пожелания присылайте
по адресу mif-penza@mail.ru,

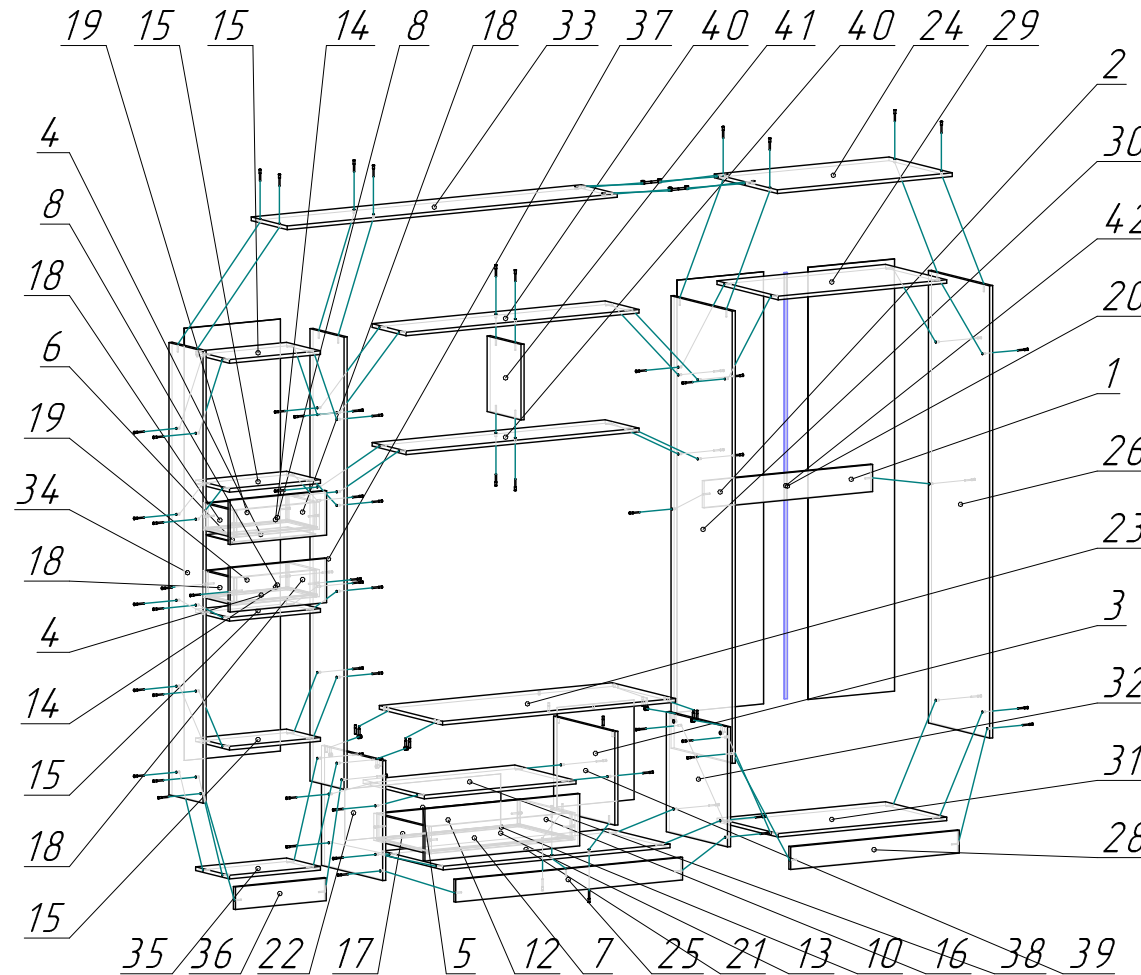


Уважаемые покупатели! Идеального качества сборки можно добиться только путем привлечения профессионального (толкового) сборщика мебели.

<http://mebelmif.ru/>

Гостиная Мечта. Схема сборки

Поз	Вид	Наименование	Кол
4.7		Евровинт 6x50	79
4.8		Гвоздь 2x20	104
4.9		Евразаглушка	29
50		Шуруп 4x45	6
51		Ручка-скоба (С-18) 192мм	5
52		Шуруп 4x16	84
53		Шуруп 3,5x30	4
54		Направляющие GTV 250	2
55		Шуруп 4x25	6
56		Эксцентриковая стяжка двойная	2
57		Шкант 8x40	6
58		Подпятник	12
		Штангодержатель пласт.	2
60		Направляющие GTV 450	1
61		Петля накладная 90°	10
62		Эксцентриковая стяжка	4



Спецификация на панели и профили

Заказ _____

Изделие: Стенка Мечта

Поз	Наименование	Готовая деталь		Кол-во
		Длина	Ширина	
1	ДВП	1911	445	1
2	ДВП	1911	445	1
3	ДВП	440,2	396,2	1
4	Дно ящика	422	230	2
5	ДВП	228,5	802,5	1
6	ДВП	1911	495	1
7	Дно ящика	735	430	1
8	Лицевая панель	196	497	2
9	Створка	427	397	1
10	Лицевая панель	230	797	1
11	Створка	1897	497	1
12	Задняя стенка ящика	723	120	1
13	Передняя стенка ящика	723	120	1
14	Передняя стенка ящика	410	120	2
15	Вязка	468	280	4
16	Боковина ящика	450	120	1
17	Боковина ящика	450	120	1
18	Боковина ящика	250	120	4
19	Задняя стенка ящика	410	120	2
20	Панель жесткости	868	120	1
21	Дно	1168	504	1
22	Боковина	530	504	1
23	Крышка	1200	520	1
24	Крышка	900	520	1
25	Цоколь	1168	100	1
26	Боковина	2000	504	1
27	Створка	1897	397	1
28	Цоколь	868	100	1
29	Вязка	868	504	1
30	Боковина	2000	504	1
31	Вязка	868	504	1
32	Боковина	530	504	1
33	Крышка	1700	296	1
34	Боковина	2000	280	1
35	Вязка	468	280	1
36	Цоколь	468	100	1
37	Боковина	2000	280	1
38	Вязка	781	504	1
39	Перегородка	414	504	1
40	Вязка	1200	280	2
41	Перегородка	334	280	1