

## Рекомендации по обслуживанию и эксплуатации мебели

Качество и комплектность изделия рекомендуется проверять в магазине при покупке в распакованном виде.

Рекомендуется привлекать для сборки изделия квалифицированных специалистов.

Мебель должна храниться и эксплуатироваться в помещениях с температурой не ниже +2° и не выше +40° и относительной влажностью от 45% до 70%

Сборка изделия должна производиться в порядке, изложенном в настоящей инструкции. В процессе эксплуатации изделий необходимо периодически затягивать ослабленные винтовые соединения. В случае необходимости перемещения изделия по помещению перед перестановкой необходимо полностью освободить его от груза (одежда, матрас и т.п.) Во избежание поломки изделия передвижение производить, приподнимая его над уровнем пола. Поверхность деталей мебели следует беречь от попадания влаги во избежание разбухания и отклеивания кромки.

Не допускается расположение мебели ближе 50см от отопительных приборов и других источников тепла, а также под прямыми солнечными лучами. Это вызывает ускоренное старение, выцветание покрытия и деформацию деталей мебели.

Не допускается попадание на поверхности деталей агрессивных жидкостей (спирт, бензин, ацетон и т.п.)

Пыль с поверхности деталей мебели удалять чистой и сухой салфеткой из мягкой ткани (фланель, плюш и т.п.) Для очистки поверхностей от загрязнений использовать только специальные средства по уходу за мебелью, соответствующие характеру материала покрытия (необходимо ознакомиться с инструкцией производителя).

Любые поверхности необходимо беречь от ударов твердыми предметами во избежание появления царапин, вмятин, трещин, сколов и т.п.

При эксплуатации изделий со стеклянными дверями, полками и зеркалами важно помнить, что эксплуатация деталей из стекла и зеркала с трещиной сопряжена с риском получения травмы. При появлении трещин необходимо немедленно заменить поврежденную деталь.

Не допускается эксплуатация мебели для лежания без матраса. Не рекомендуется вставать ногами на изделия. Во избежание несчастных случаев и повреждения купленной Вами мебели не разрешайте детям прыгать на кровати. Нагрузка должна распределяться равномерно и не превышать разрешенную допустимую нагрузку

**ВАЖНО:** несоблюдение вышеизложенных рекомендаций, повлекшее возникновение недостатков изделия, может являться основанием для утраты права на гарантийное обслуживание.

## Гарантии изготовителя

Гарантийный срок эксплуатации изделия составляет: мебель бытовая - 24 мес., мебель для сидения и лежания, мебель детская-18мес., мебель детская для сидения и лежания-12мес. Гарантийный срок при розничной продаже через торговую сеть исчисляется со дня продажи мебели.

В период гарантийного срока изготовитель гарантирует ремонт изделий или его замену, если потребителем не нарушены правила транспортирования, хранения, сборки и эксплуатации.

Претензии предъявляются потребителем непосредственно в торгующую организацию, в которой была приобретена мебель, предъявив настоящую "инструкцию по сборке" и копию товарного чека.

Изготовитель гарантирует соответствие мебели требованиям ГОСТ 16371-2014 «Мебель» Общие технические условия, ГОСТ 19917-2014 "Мебель для сидения и лежания. Общие технические условия" и требованиям ТР ТС 025/2012 "О безопасности мебельной продукции".

Срок службы изделия - 10 лет.

Предприятие-изготовитель оставляет за собой право без уведомления клиента вносить изменения в конструкцию изделия (в том числе замену фурнитуры), не ухудшающие его конструктивные и эксплуатационные характеристики.

**ВАЖНО:** сохраняйте, пожалуйста, инструкцию в случае повторной сборки мебели или рекламаций. В случае составления рекламации пользуйтесь обозначениями из данной инструкции по сборке.

С условиями гарантийного обслуживания, а также с рекомендациями по обслуживанию и эксплуатации мебели ознакомлен:

Штамп ОТК:

Штамп магазина:

Дата изготовления:

\_\_\_\_\_

Дата продажи:

\_\_\_\_\_



## Инструкция по сборке

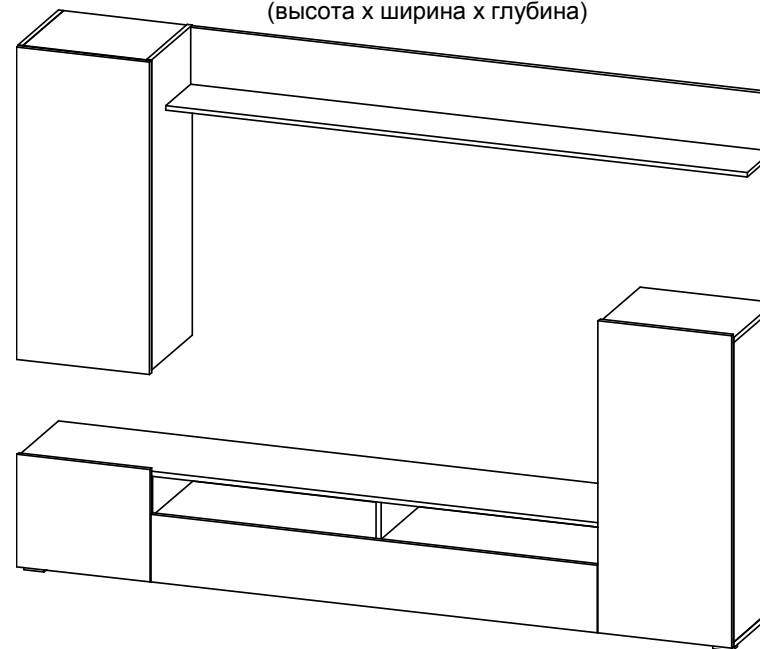


### Шкаф многоцелевого назначения "Прага-3"

пр. КН.НМ.40.01.00.00.00

1700 x 2130 x 350

(высота x ширина x глубина)



ООО МФ "Олимп-мебель"

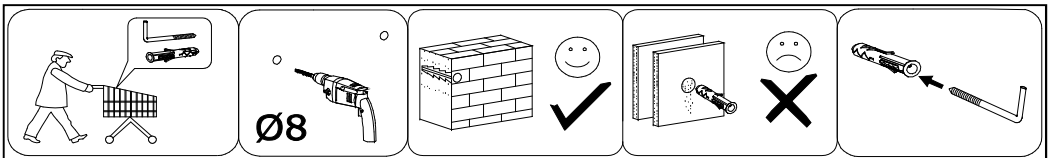
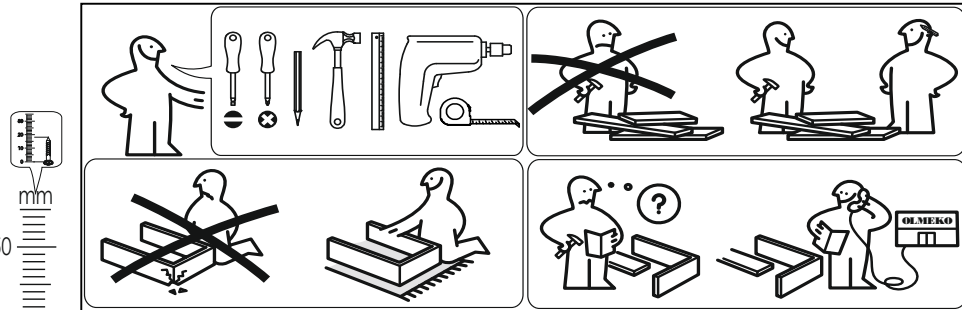
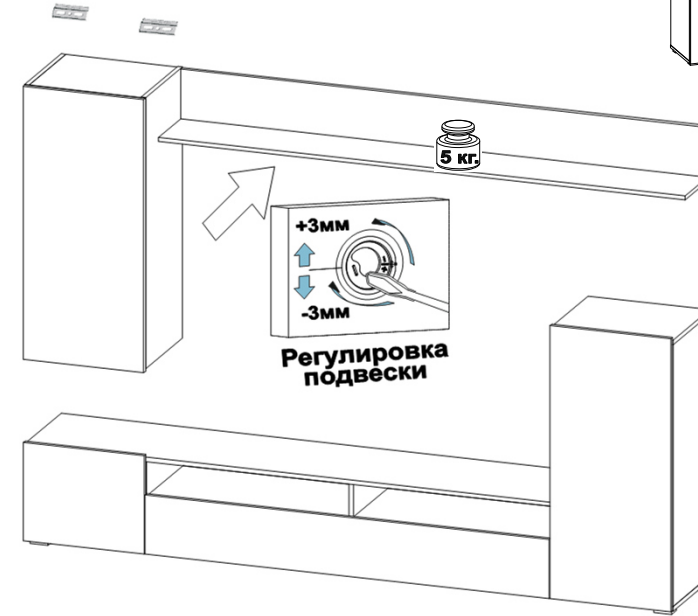
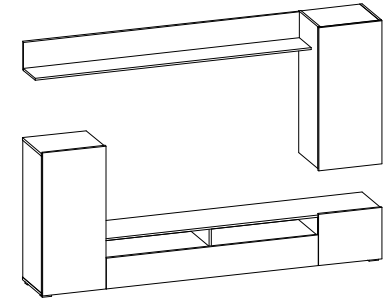
Россия, 606400, Нижегородская область, г. Балахна, ул. Челюскинцев, 27

тел. 8(831) 266-00-29

сайт: [www/olmeko.ru](http://www/olmeko.ru)

№ поз.	Обозначение	Наименование	Размеры детали, мм			Кол., шт
			длина	ширина	толщина	
1	КН.НМ.21.58.00.01.00	Крышка	1731	330	16	1
2	КН.НМ.21.58.00.02.00	Стенка горизонтальная	2130	330	16	1
3	КН.НМ.21.58.00.03.00	Стенка горизонтальная	1332	330	16	1
4	КН.НМ.21.58.00.04.00	Стенка вертикальная	320	330	16	1
5	КН.НМ.21.58.00.05.00	Стенка вертикальная	320	330	16	1
6	КН.НМ.21.58.00.06.00	Стенка вертикальная	176	330	16	1
7	КН.НМ.21.58.00.07.00	Стенка вертикальная	128	310	16	1
8	КН.НМ.21.58.00.08.00	Стенка горизонтальная	400	330	16	1
9	КН.НМ.21.58.00.09.00	Полка	364	328	16	2
10	КН.НМ.21.58.00.10.00	Стенка вертикальная	968	330	16	1
11	КН.НМ.21.58.00.11.00	Стенка вертикальная	968	330	16	1
12	КН.НМ.21.58.00.12.00	Дверь	1010	396	16	2
13	КН.НМ.21.58.00.13.00	Дверь	218	1328	16	1
14	КН.НМ.21.58.00.14.00	Дверь	362	396	16	1
15	КН.НМ.21.58.00.15.00	Стенка горизонтальная	366	330	16	2
16	КН.НМ.21.58.00.16.00	Стенка вертикальная	1000	330	16	1
17	КН.НМ.21.58.00.17.00	Стенка вертикальная	1000	330	16	1
18	КН.НМ.21.58.00.18.00	Стенка вертикальная	1730	200	16	1
19	КН.НМ.21.58.00.19.00	Стенка горизонтальная	1730	200	16	1
20	КН.НМ.21.58.00.20.00	Стенка задняя ДВПО	996	394	3,2	2
21	КН.НМ.21.58.00.21.00	Стенка задняя ДВПО	348	394	3,2	1
22	КН.НМ.21.58.00.22.00	Стенка задняя ДВПО	1337	204	3,2	1

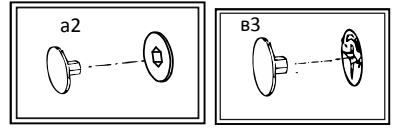
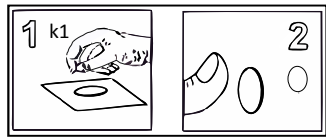
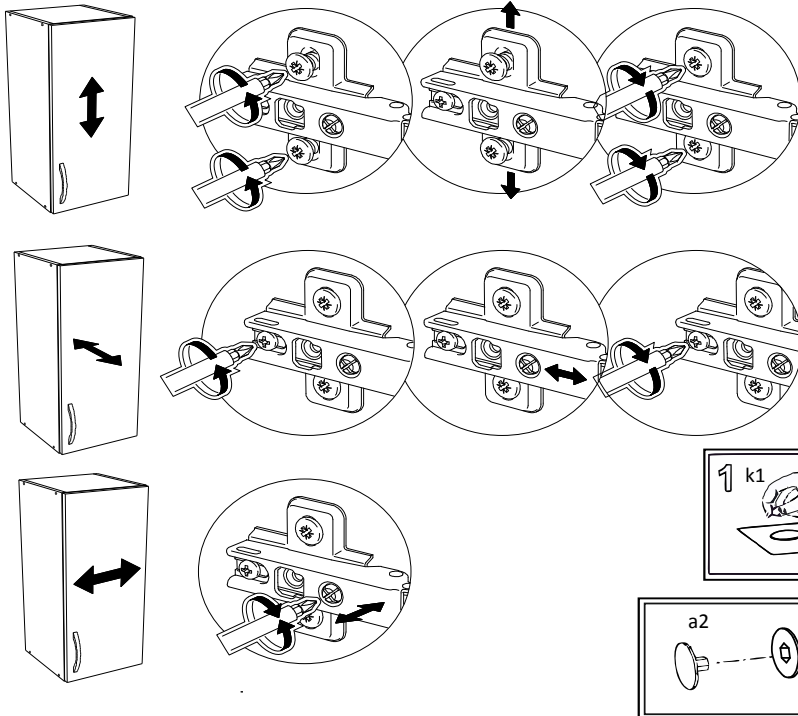
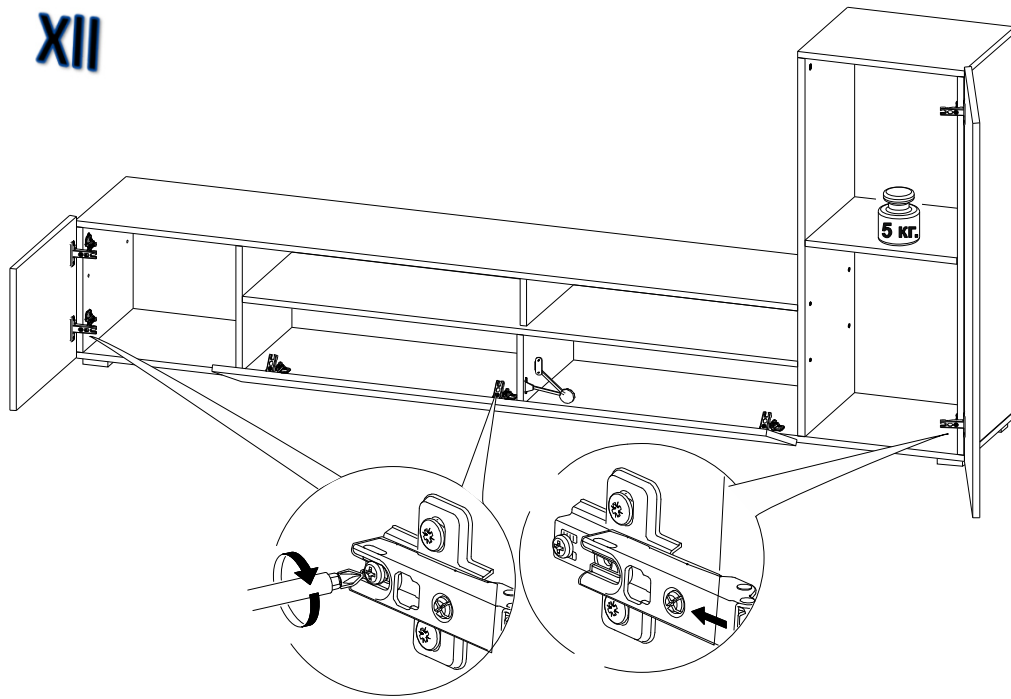
# XIII



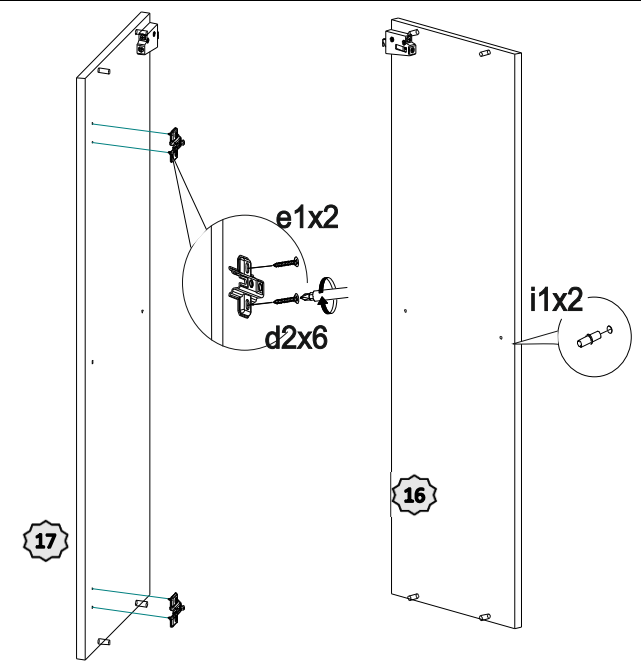
<b>a1</b> 21 шт	<b>a2</b> 21 шт	<b>a3</b> 1 шт	<b>r3</b> 1 шт.	<b>m6</b> 3 шт	<b>p1</b> 6 шт
<b>b1</b> 16 шт	<b>b2</b> 16 шт	<b>b3</b> 16 шт	<b>g1</b> 8x30 - 10 шт	<b>d2</b> 3,5x16 - 130 шт	<b>k1</b> 8 шт
<b>m4</b> 2 шт	<b>e1</b> 90° - 9шт	<b>i1</b> 8шт	<b>g2</b> 8x50 - 2 шт	<b>d3</b> 4x25 - 16 шт	<b>k4</b> Ø7 - 6 шт
<b>m7</b> 0,2 п/м (2шт)					

**Важно: внешний вид фурнитуры может отличаться от указанного!!!**

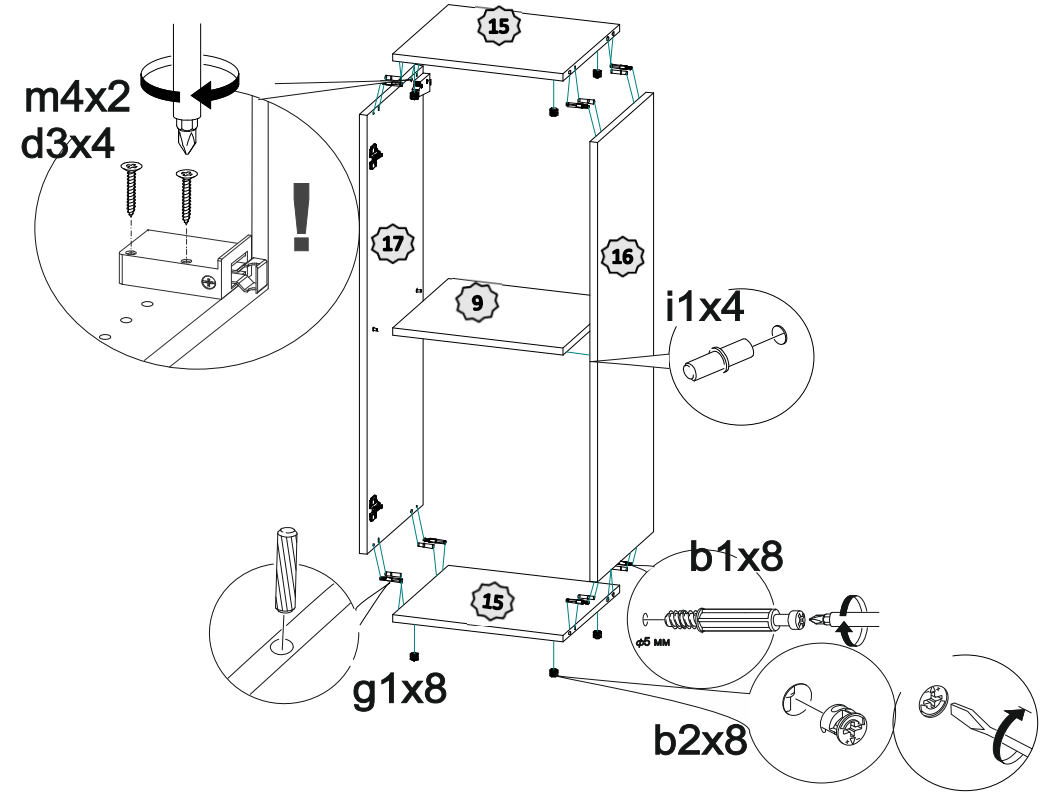
XII



I

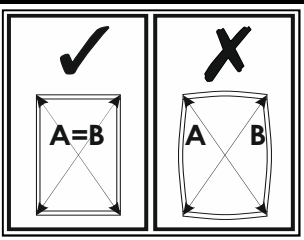
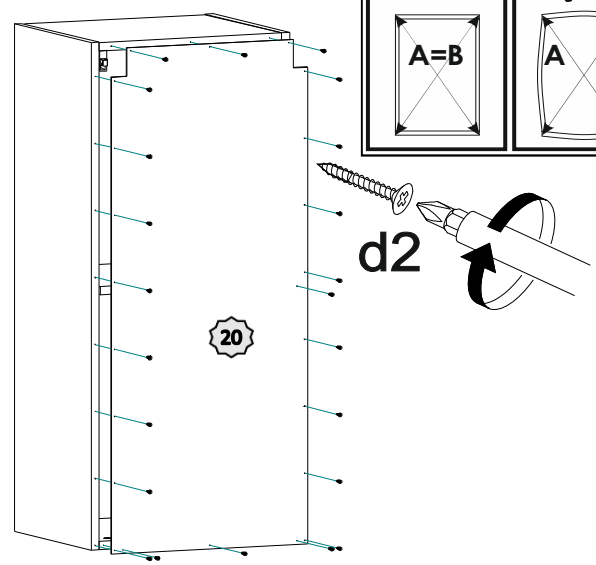
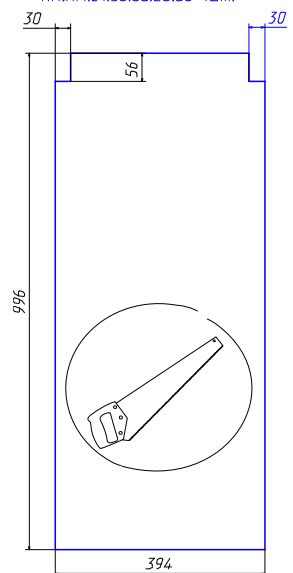


II

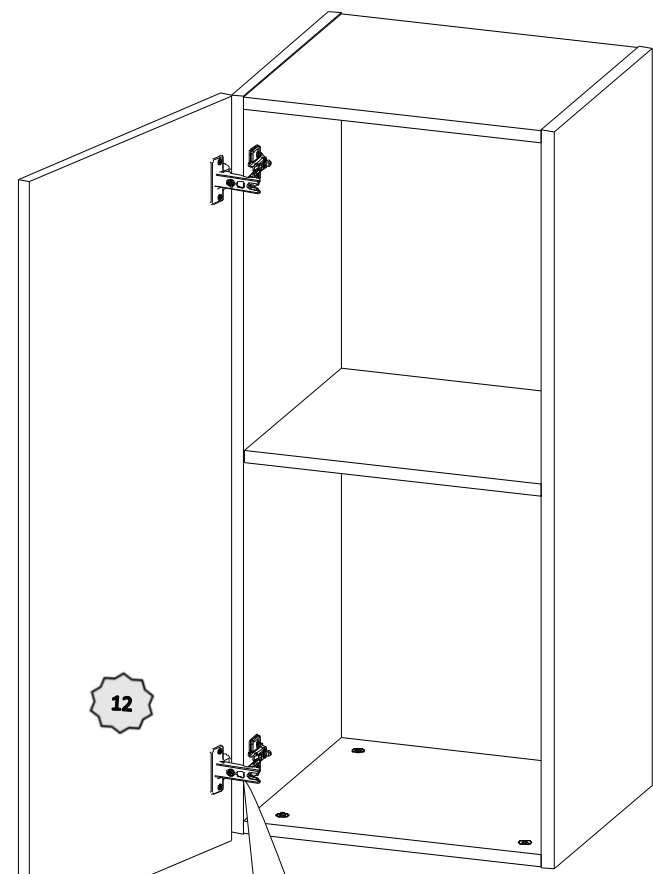


III

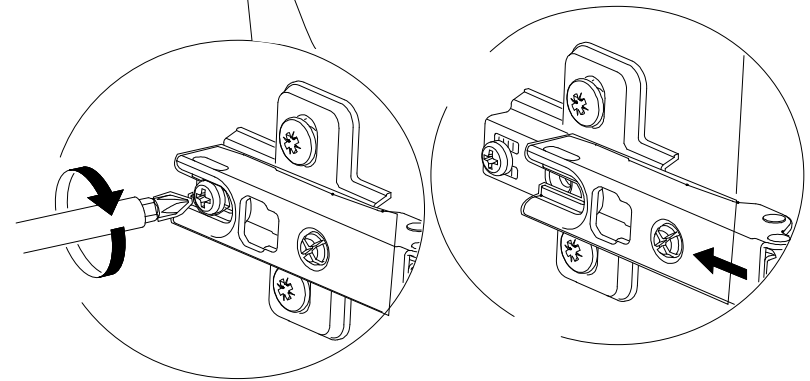
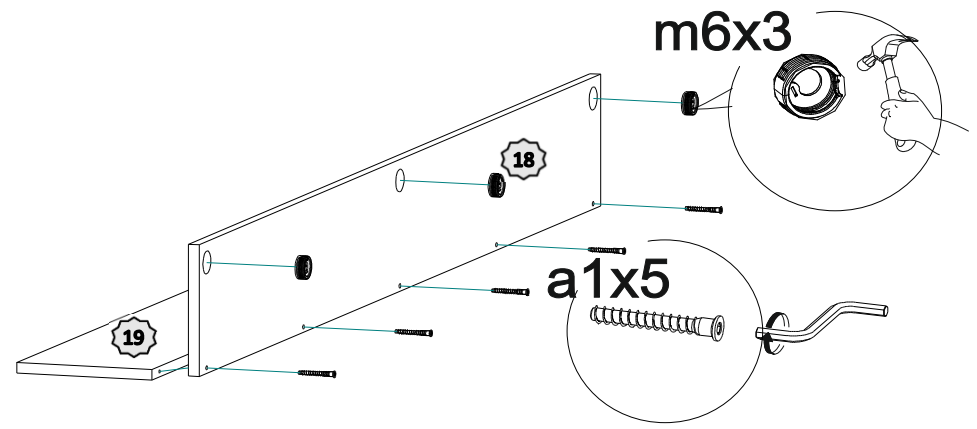
Стенка задняя ДВП  
КН.НМ.21.5В.00.20.00 - 1шт.



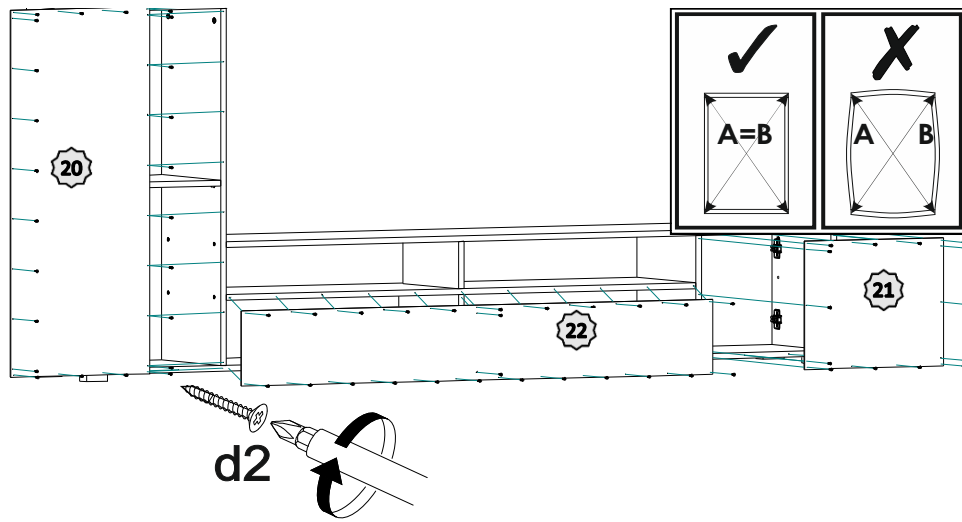
XI



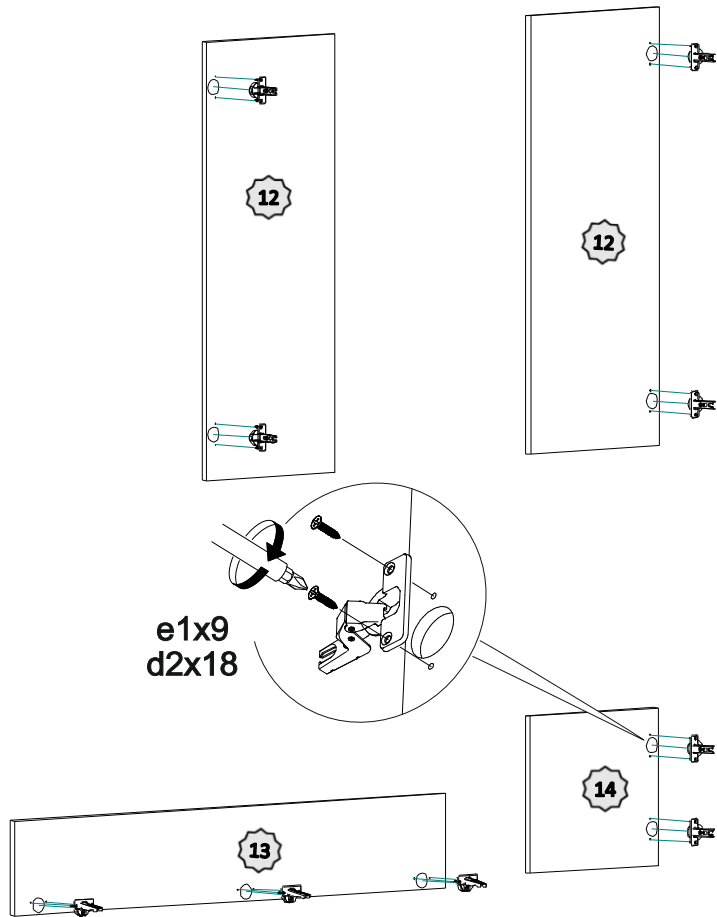
IV



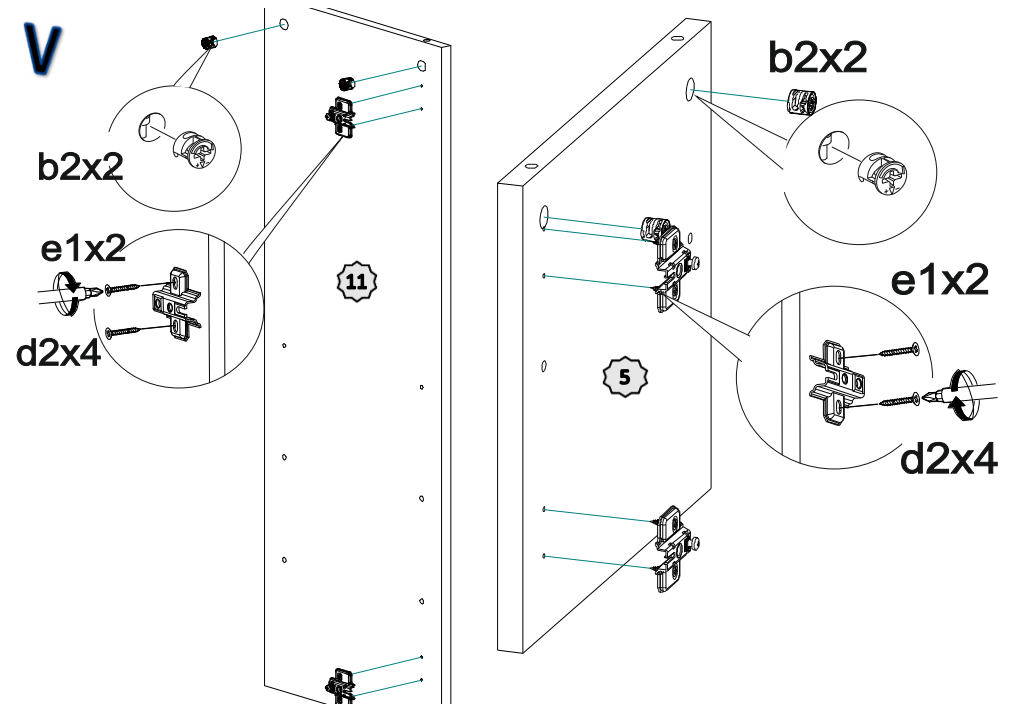
**IX**



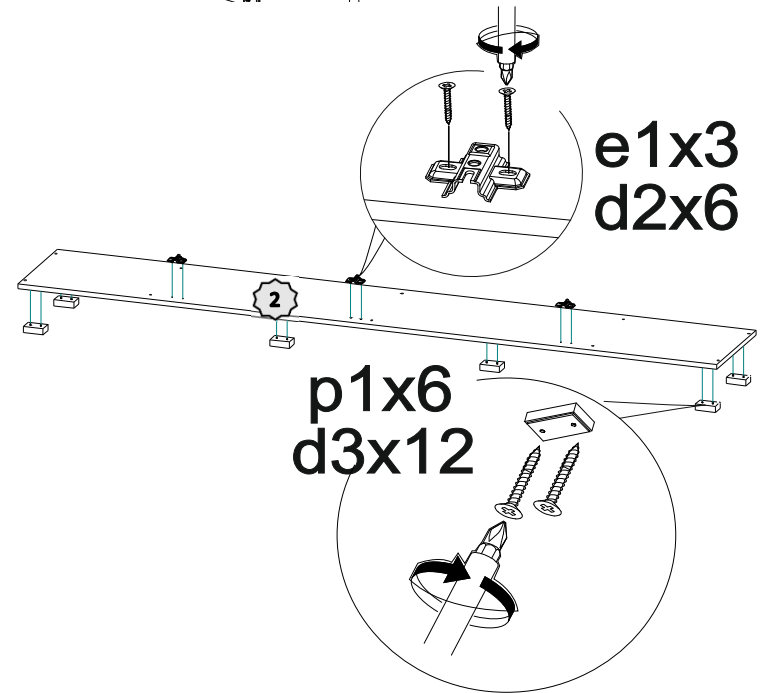
**X**



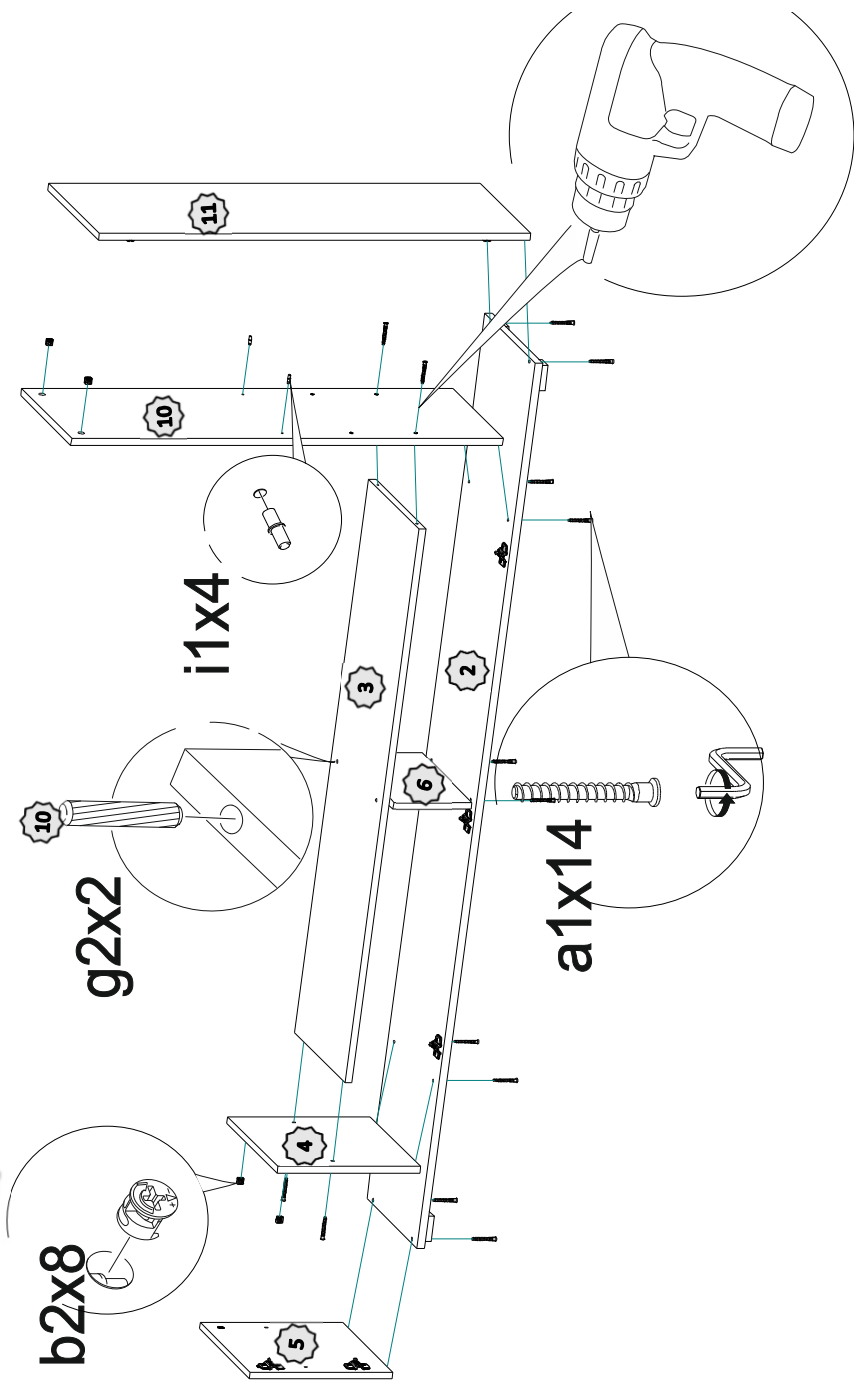
**V**



**VI**



VII



VIII

