

HEIZKAMINEINSÄTZE VON BRUNNER



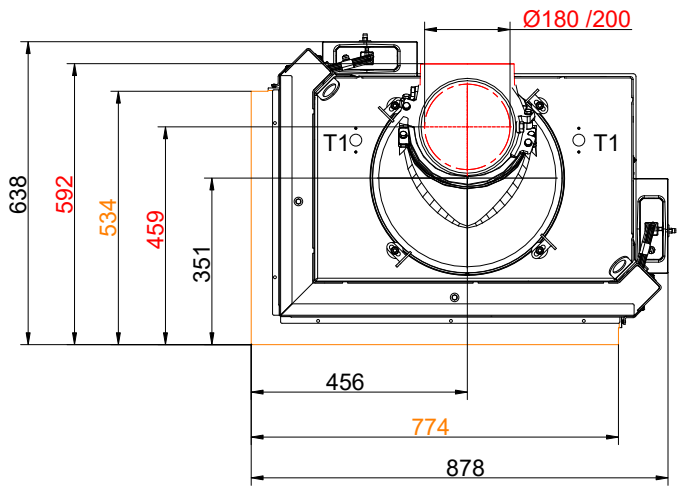
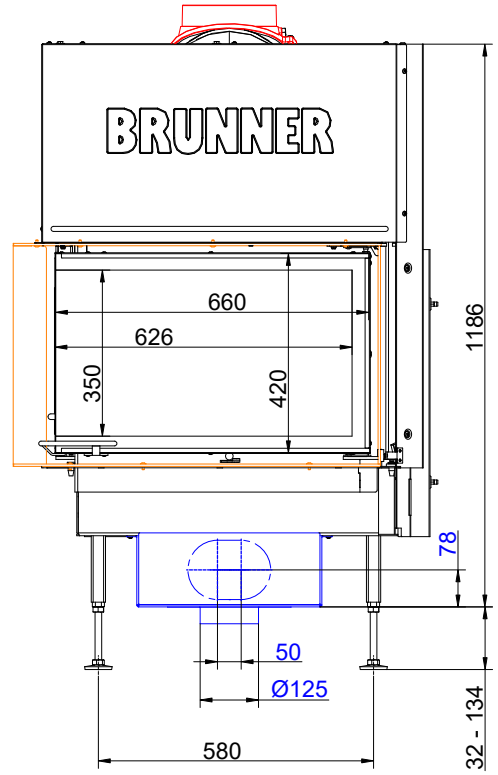
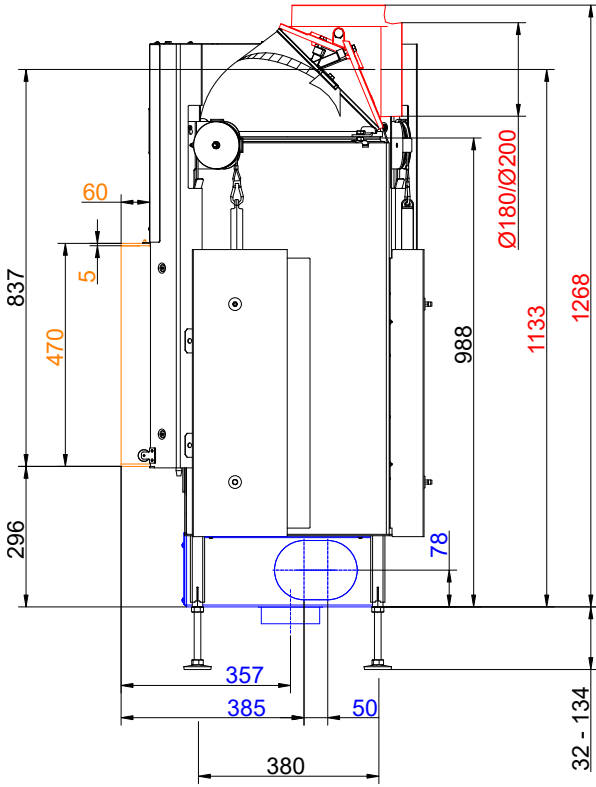
BKH Eck 42-66-42 green Schiebetür

Stand: 2023-07-06



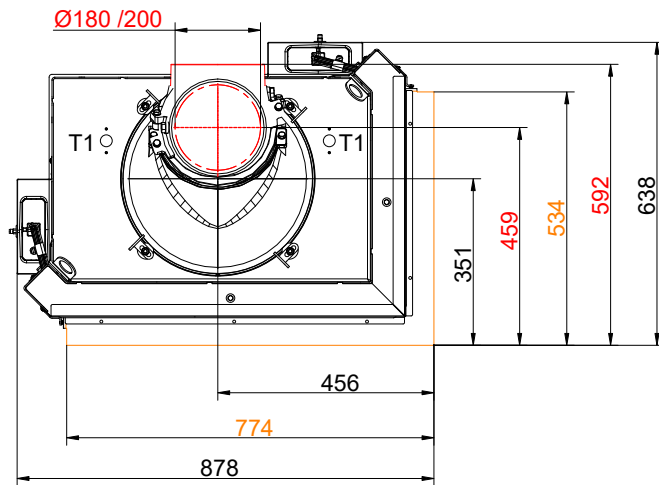
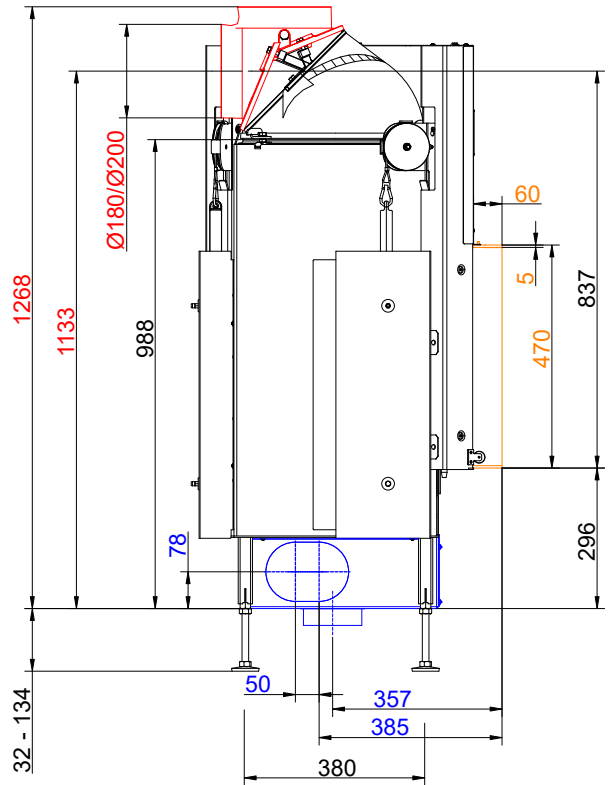
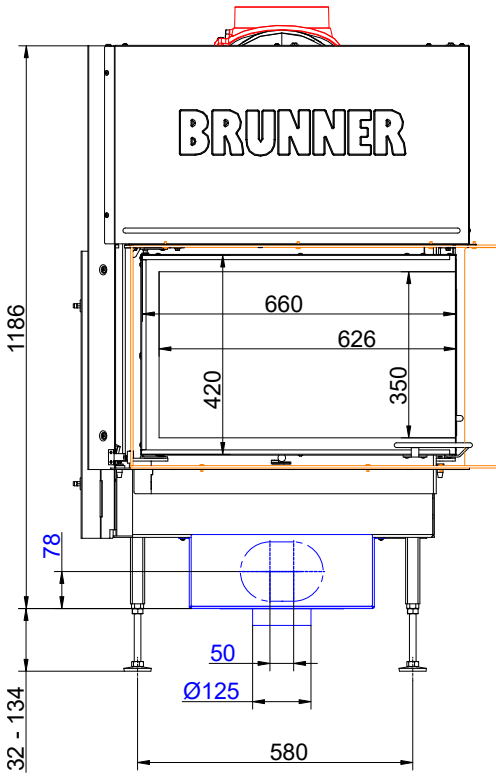
BRUNNER[®]
heizen auf bayerisch.

Maßblätter - BKH Eck 42-66-42 green Schiebetür



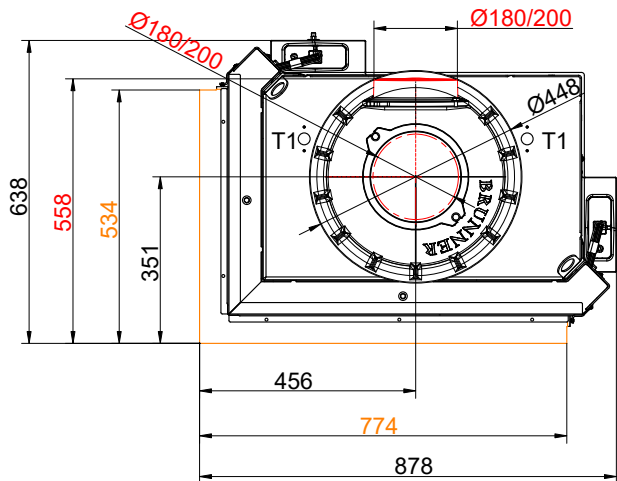
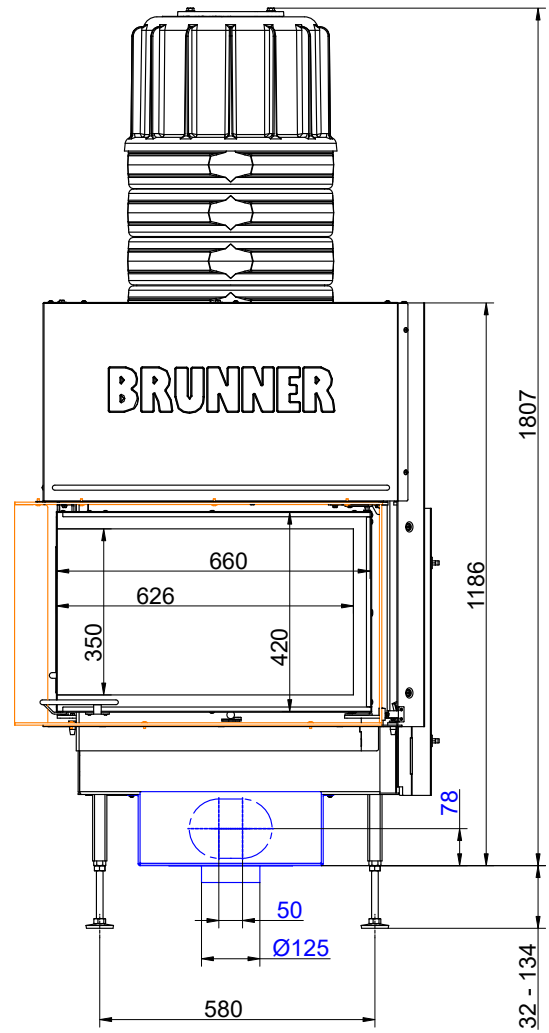
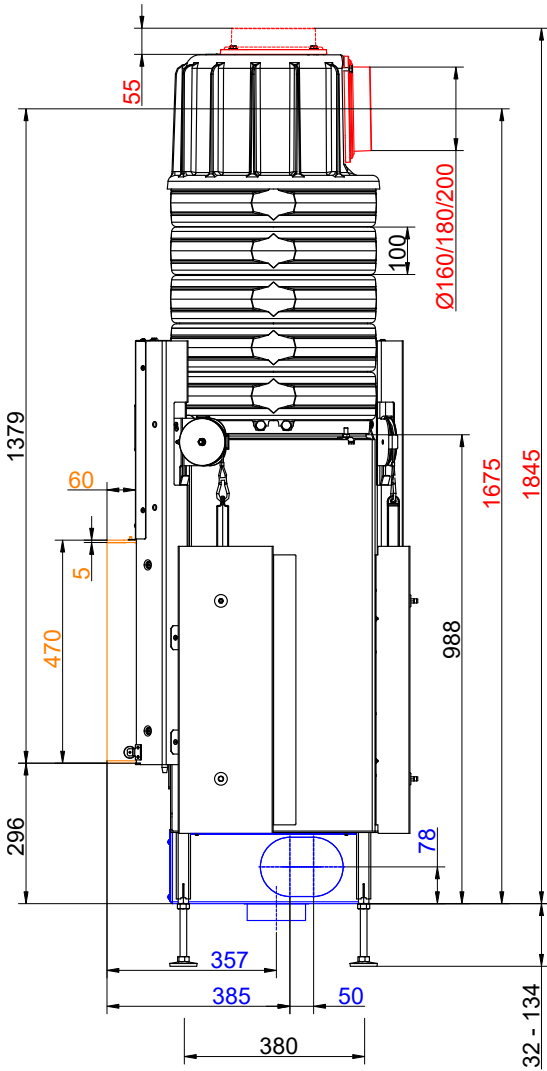
... links mit Anbaurahmen und Gusskuppel

Maßblätter - BKH Eck 42-66-42 green Schiebetür



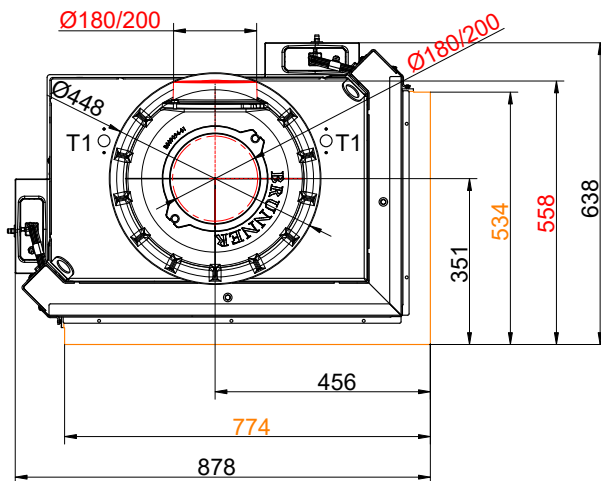
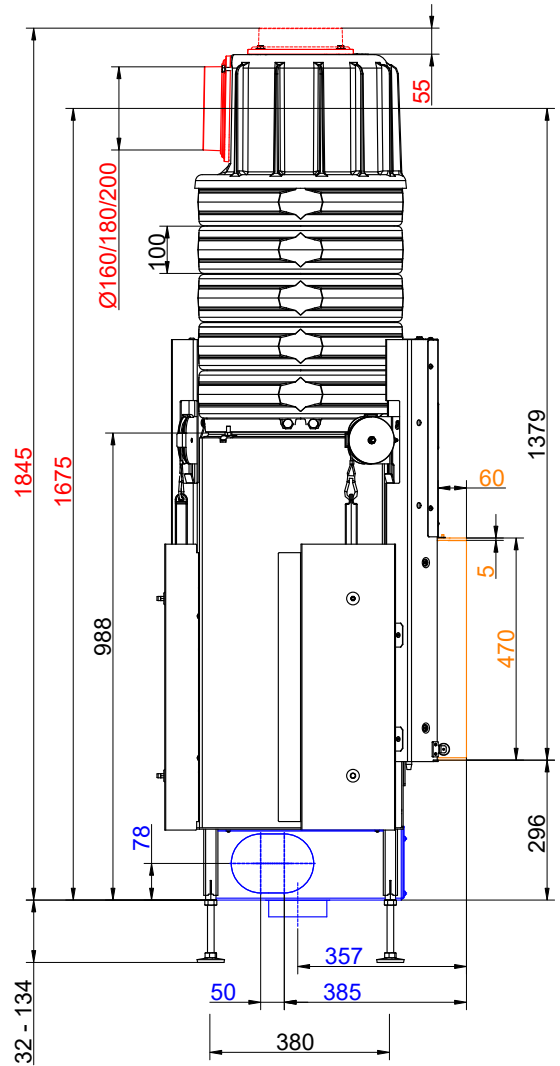
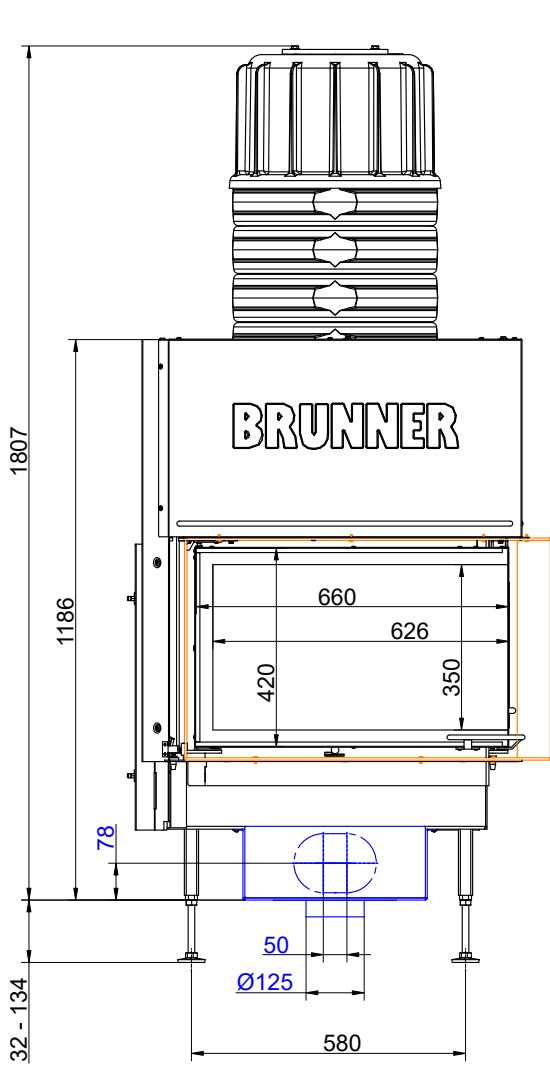
... rechts mit Anbaurahmen und Gusskuppel

Maßblätter - BKH Eck 42-66-42 green Schiebetür



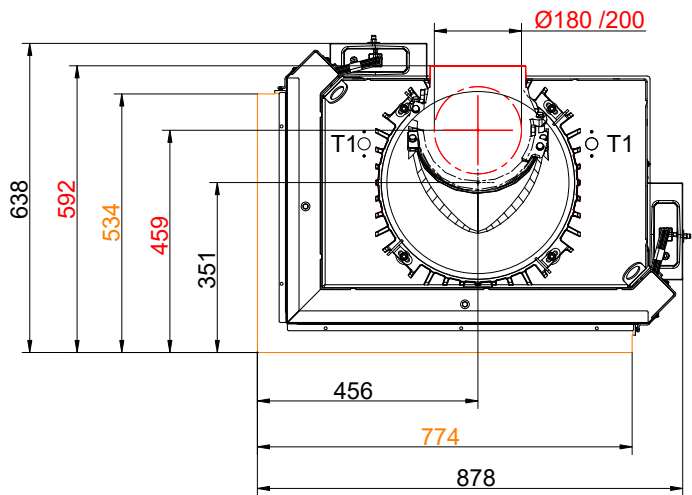
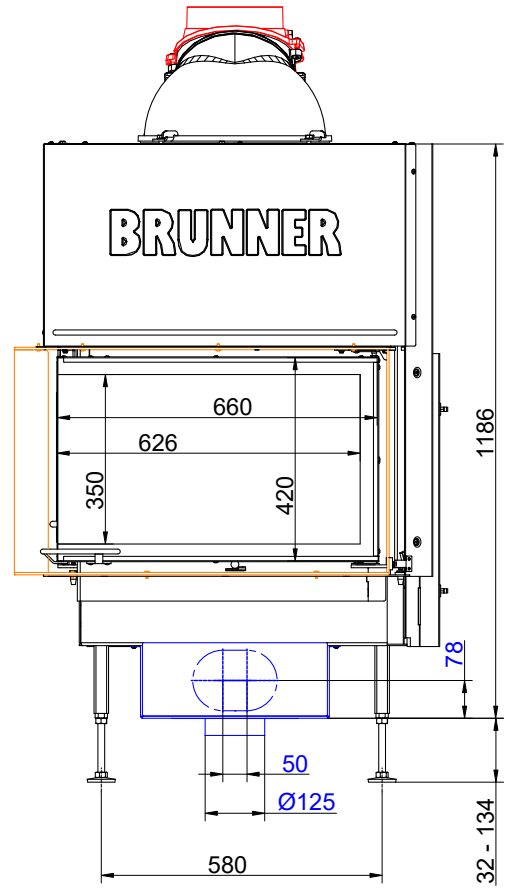
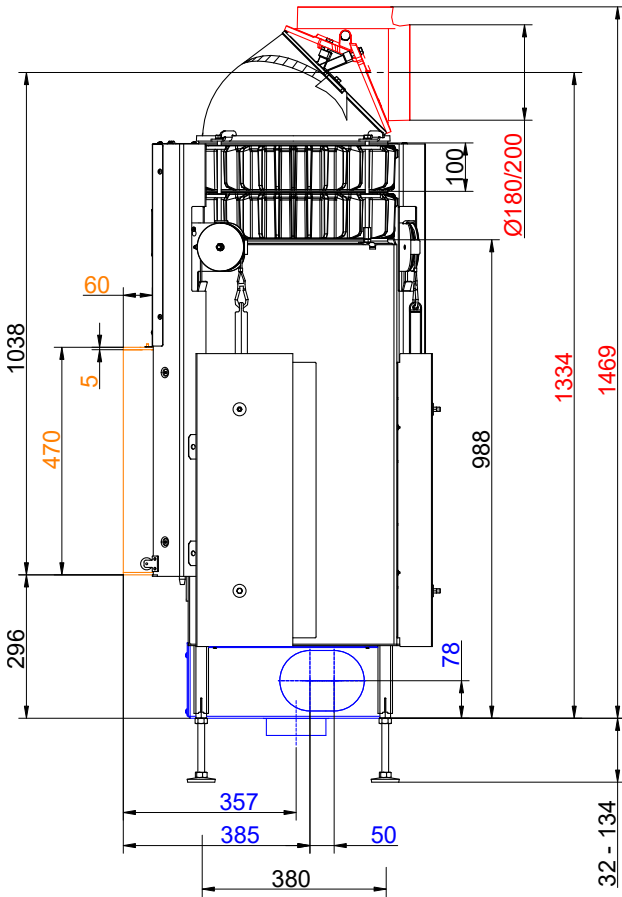
... links mit Anbaurahmen und MAS

Maßblätter - BKH Eck 42-66-42 green Schiebetür



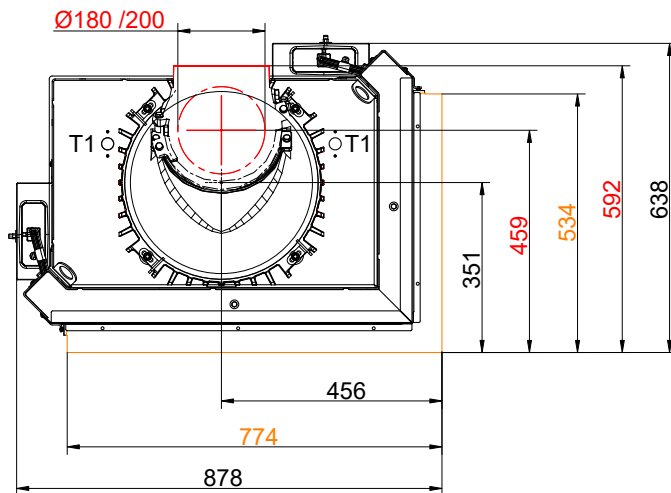
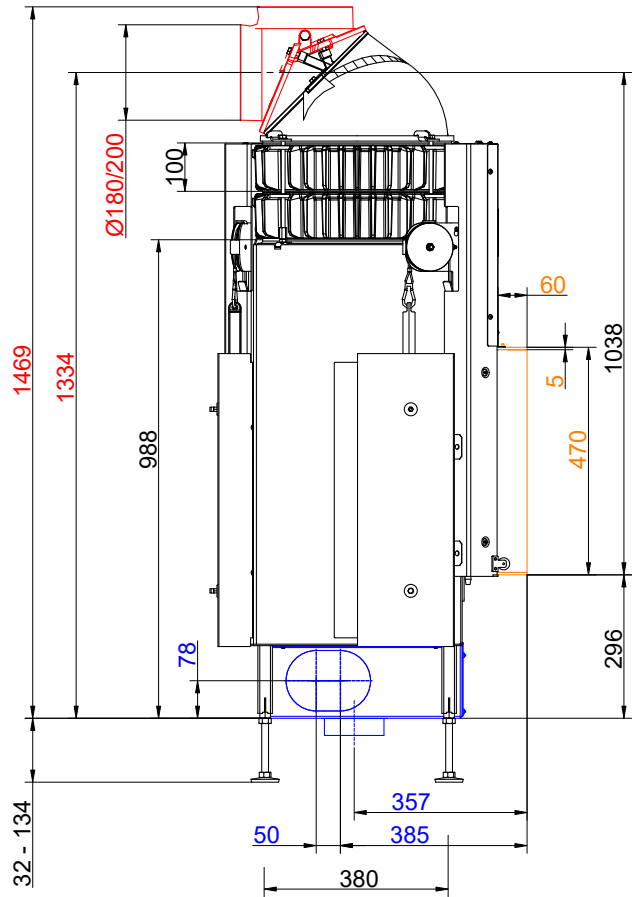
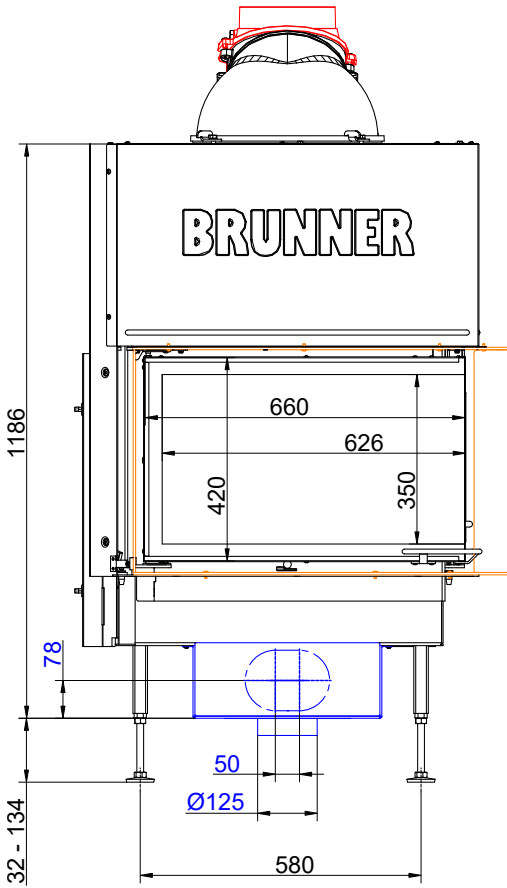
... rechts mit Anbaurahmen und MAS

Maßblätter - BKH Eck 42-66-42 green Schiebetür



... links mit Anbaurahmen und Wärmetauscherringe Guss + Gusskuppel

Maßblätter - BKH Eck 42-66-42 green Schiebetür



... rechts mit Anbaurahmen und Wärmetauscherringe Guss + Gusskuppel

Für Zeichnungsdaten zur CAD-Planung empfehlen wir PaletteCAD. Laufend aktualisierte Maßzeichnungen unter www.brunner.de
 Rahmen/Abgasstutzen/Verbrennungsluftstutzen/Frontvarianten/Traglager farblich markiert.

Planung und Einbau - BKH Eck 42-66-42 green Schiebetür

| Geprüft nach | | EN 13229 W | EN 13229 WA |
|--|-------------------|----------------------------------|-------------------------------|
| Werte bei Betriebsweise | | Nennleistung ¹⁾ | Speicherbetrieb ²⁾ |
| Daten für Funktionsnachweis | | | |
| Nennwärmeleistung | kW | 9 | - |
| Brennstoffumsatz | kg/h | 2,6 | 4 |
| Feuerungsleistung | kW | 11 | 16 |
| Abgasmassenstrom | g/s | 10 | 16 |
| Abgastemperatur nach | | | |
| Gusskuppel | °C | 220 | 350 |
| 2 x Wärmetauscherringe Guss + Gusskuppel | °C | 200 | 290 |
| 5 x Speicherringe MAS inkl. Gusshaube MAS ³⁾ | °C | - | 260 |
| 2,0 m keramische Nachheizfläche ⁴⁾ | °C | - | 180 |
| 1,4 m Modulspeichersteine (MSS) ⁴⁾ | °C | - | 180 |
| notwendiger Förderdruck | Pa | 12 | 12 |
| Brennstoffmenge | kg | 2,5 | 5 |
| Verbrennungsluftbedarf | m ³ /h | 22 | 43 |
| Verbrennungsluftanschluß Ø | mm | 125 | 125 |
| Wärmeverteilung | | | |
| Heizeinsatz / Nachheizfläche | % | 25 / 30 | 25 / 30 |
| Glaskeramik / Glaskeramik beschichtet (GKB) | % | 45 / 35 | 45 / 35 |
| Luftquerschnitte ⁵⁾ | | | |
| Zuluft | cm ² | 600 | 600 |
| Umluft | cm ² | 600 | 600 |
| min. Oberfläche bei geschlossener Kaminhülle | | | |
| wärmeabgebende Oberfläche | m ² | 4 | 4 |
| min. Abstände Feuerstätte | | | |
| mit Hitzeschutzblech zur Kaminhülle, Dämmschicht | cm | 3 | 3 |
| zu Kaminhülle, Dämmschicht | cm | 5 | 5 |
| zum Boden | cm | 3 | 3 |
| Mindestdämmstärken Ersatzdämmstoff / Vormauerung + Referenzdämmstoff ⁶⁾ | | | |
| mit Hitzeschutzblech zur Anbauwand (brennbar) ⁷⁾ | cm | 12 / 10 + 13 | 12 / 10 + 13 |
| zur Anbauwand (brennbar) | cm | 18 / 10 + 20 | 18 / 10 + 20 |
| zum Boden | cm | 0 / 0 | 0 / 0 |
| zur Decke (brennbar) | cm | 22 / 10 + 25 | 22 / 10 + 25 |
| Mindestabstände vor der Feuerraumöffnung, Glaskeramik / Glaskeramik beschichtet (GKB) | | | |
| brennbare Teile | cm | ≥ 120 / ≥ 80 | ≥ 120 / ≥ 80 |
| Gewicht | | | |
| Heizeinsatz + Brennkammer Schamotte/Guss | kg | 180,5 + 62,5 / 72,5 | |
| Anforderung/Grenzwerte | | | |
| EU / Deutschland | | Ökodesign / 1. BImSchV (Stufe 2) | |

- 1) Angaben zu „Nennleistung“ ermittelt mit zwei Wärmetauscherringen Guss und Gusskuppel Ø180.
- 2) Angaben zu „Speicherbetrieb“ für die handwerkliche Ausführung der Nachheizfläche (Richtwerte).
- 3) Drosselklappe empfohlen
- 4) Richtwert bzw. rechnerischer Funktionsnachweis erforderlich.
- 5) Luftquerschnitte wenn als Heizleistung die angegebene Nennwärmeleistung gewünscht ist.
- 6) Werte ermittelt mit prüftechnisch erfassten Luftquerschnitten; Ofenhülle wärmeabgebend ausgeführt. Dämmstoffangaben mit Calciumsilikat (Promasil 950KS) / 10 cm Vormauerung + Referenzdämmstoff (Mineralwolle nach AGI Q 132).
- 7) Montage und Ausführung des Hitzeschutzbleches (Zubehör) siehe Aufbauanleitung. Abstand zwischen montiertem Hitzeschutzblech und Kamineinsatz: Rückwand 2 cm, Seitenwand 3 cm.