

Утвержден
ГА-80 00.000РЭ-ЛУ

Открытое акционерное общество
"Гродненский завод торгового машиностроения"
230023, Республика Беларусь,
г. Гродно, ул. Тимирязева, 16.



**ГИДРОАККУМУЛЯТОР АВТОМАТИЗИРОВАННЫЙ
ГА-80**

Руководство по эксплуатации
ГА-80 00.000РЭ

**ВНИМАНИЕ: ГИДРОАККУМУЛЯТОР
ИЗГОТОВЛЕН ДЛЯ ПОДСОЕДИНЕНИЯ
К ВОДОГАЗОПРОВОДНЫМ ТРУБАМ
Ду_____**

1 Общие указания

Гидроаккумулятор автоматизированный ГА-80 (далее – гидроаккумулятор) предназначен для автоматического управления бытовыми электронасосами и создания требуемого давления в сети при устройстве водоснабжения индивидуальных жилых домов.

Гидроаккумулятор содержит запас воды под давлением воздушной подушки и посредством реле давления периодически включает и выключает насос для поддержания давления в системе водоснабжения жилого дома в заданных пределах.

Качество воды, поступающей в гидроаккумулятор, должно соответствовать СанПиН 10-124 РБ-99.

Гидроаккумулятор крепится к стене в помещении без повышенной влажности, имеющем плюсовую температуру. Заменяет металлический водонапорный бак, устанавливаемый на высоте. Резервуар гидроаккумулятора изготовлен из нержавеющей стали.

Гидроаккумулятор изготавливается для подсоединения к трубопроводу из водогазопроводных труб Ду15 или Ду20. Диаметр нагнетательного патрубка насоса, присоединяемого к гидроаккумулятору, должен быть равен или меньше диаметра присоединительного трубопровода гидроаккумулятора.

Устройство в доме автоматизированного холодного водоснабжения позволяет оборудовать горячее водоснабжение с применением электроводонагревателей ЭВАД (изготовитель: ОАО "Гродторгмаш", Республика Беларусь, 230023, г. Гродно, ул. Тимирязева, 16) или устанавливать водогрейные колонки, автоматические стиральные машины, оборудовать ванны, душевые и туалеты.

Гидроаккумулятор не предназначен для использования лицами (включая детей) с пониженными физическими, чувственными или умственными способностями или при отсутствии у них жизненного опыта или знаний, если они не находятся под контролем или не проинструктированы об использовании гидроаккумулятора лицом, ответственным за их безопасность.

Дети должны находиться под контролем для недопущения игры с гидроаккумулятором.

Гидроаккумулятор соответствует Единым санитарно-эпидемиологическим и гигиеническим требованиям к товарам, подлежащим санитарно-эпидемиологическому надзору (контролю), утв. решением комиссии таможенного союза от 28.05.2010 № 299. Санитарно-гигиеническое заключение № 961 от 12 декабря 2014 года. Срок действия до 10.09.2018.

Гидроаккумулятор соответствует требованиям технического регламента Таможенного союза ТР ТС 004/2011 "О безопасности низковольтного оборудования".

Сертификат соответствия № ТС ВУ/112 02.01. 007 00812. Срок действия с 23.12.2014 г. по 22.12.2019 г.; выдан органом по сертификации РУП "Гродненский ЦСМС", Республика Беларусь 230003, г. Гродно, пр-т Космонавтов, 56.

ЗАПРЕЩАЕТСЯ ВКЛЮЧАТЬ ГИДРОАККУМУЛЯТОР БЕЗ ЗАНУЛЕНИЯ ИЛИ ЗАЗЕМЛЕНИЯ!

2 Технические требования

Технические данные приведены в таблице 1.

Таблица 1

Наименование параметра	Норма
1 Вместимость резервуара, л	80
2 Рабочее давление в резервуаре, МПа, не более	0,5
3 Диапазон настройки реле давления, МПа (м вод. ст.) - при выключении насоса - при включении насоса	от 0,2 до 0,5 (20 – 50)* от 0,1 до 0,4 (10 – 40)
4 Наибольшая мощность насоса, управляемого гидроаккумулятором, при однофазном напряжении 220 В частотой 50 Гц, Вт	1500
5 Наибольший напор управляемого насоса, м	50
6 Габаритные размеры, мм, не более: диаметр высота	320 1290
7 Трубопроводы присоединения, Ду, мм	15 или 20
8 Срок службы, лет, не менее	7**
9 Масса, кг, не более	12
* На заводе реле давления настроено на давление: - для выключения насоса 0,25 МПа (25 м вод. ст.); - для включения насоса 0,15 МПа (15 м вод. ст.).	
** См. раздел 9.	

3 Комплектность

Комплектность приведена в таблице 2.

Таблица 2

Наименование	Количество, шт.	
	ГА-80 (Ду15)	ГА-80-01 (Ду20)
Гидроаккумулятор автоматизированный	1	
<u>Составные части</u>		
Контргайка Ц-15	1	
Манометр МП-63П-0,6 МПа (G ¼)	1	
Прокладка МП-100-13	1	
Реле давления ГА-80 00.050	1	
Тройник Ду 15	1	-
Тройник Ду 20	-	1
Клапан безопасности ZB-4 P _{откр.} 0,67±0,03 МПа	1	-
Клапан безопасности ZB-8 P _{откр.} 0,67±0,03 МПа	-	1
Клапан обратный Ду 15 Ру 1,0 МПа	1	-
Клапан обратный Ду 20 Ру 1,0 МПа	-	1

Продолжение таблицы 2

Наименование	Количество, шт.	
	ГА-80 (Ду15)	ГА-80-01 (Ду20)
Ниппель ГА-80 00.019	2	-
Ниппель ГА-80 00.021	-	2
Фильтр осадочный ФО-15	1	-
Фильтр осадочный ФО-20	-	1
<u>Запасные части</u>		
Кольцо 008-012-25-2-7 ГОСТ 18829-73	2	
<u>Эксплуатационная документация</u>		
Руководство по эксплуатации	1	
Упаковка	1	

4 Требования безопасности

Перед началом эксплуатации гидроаккумулятора необходимо ознакомиться с настоящим руководством по эксплуатации.

Эксплуатация гидроаккумулятора разрешается только после проверки надежности закрепления его на стене, отсутствия течей и проверки на соблюдение правил техники безопасности в соответствии с настоящим разделом руководства по эксплуатации.

ВНИМАНИЕ: ЗАНУЛЕНИЕ ИЛИ ЗАЗЕМЛЕНИЕ ГИДРОАККУМУЛЯТОРА ОБЯЗАТЕЛЬНО!

При вводе в жилое строение должно быть выполнено заземление нулевого провода, сопротивление заземляющего устройства должно быть не более 30 Ом.

Проводник зануления сечением не менее фазного должен быть надежно присоединен к заземляющему контакту розетки и, со стороны ввода питающей сети, к зажиму заземления распределительного щита потребителя (рисунок 4). При отсутствии заземления нулевого провода на конечной опоре линии электропитания необходимо выполнить заземление нулевого провода согласно ПУЭ.

Для заземления в первую очередь используйте естественные заземлители (металлические и железобетонные конструкции зданий и сооружений, имеющие соединение с землей).

ЗАПРЕЩАЕТСЯ ИСПОЛЬЗОВАТЬ ДЛЯ ЗАЗЕМЛЕНИЯ МЕТАЛЛОКОНСТРУКЦИИ ВОДОПРОВОДНЫХ, ОТОПИТЕЛЬНЫХ И ГАЗОВЫХ СЕТЕЙ.

При отсутствии естественных заземлителей необходимо использовать искусственные заземлители.

В качестве искусственных заземлителей применяются горизонтальные или вертикальные заземлители – стальные стержни диаметром 10-16 мм, длиной от 4,5 до 5 м или угловая сталь с толщиной стенки не менее 4 мм и длиной от 2,5 до 3 м. Верхний конец вертикального заземлителя должен быть заглублен от 0,6 до 0,7 м от поверхности земли. Горизонтальные заземлители должны быть проложены на глубине от 0,5 до 0,7 м.

При величине сопротивления заземлителя больше 10 Ом необходимо установить несколько заземлителей. Соединение заземлителей между собой, а также соединение с заземляющим проводником следует выполнять сваркой.

Перед подключением гидроаккумулятора в сеть убедитесь в исправности шнура питания с вилкой и розетки. Не следует включать мокрыми руками шнур питания с вилкой в розетку.

Все работы по ремонту и чистке должны производиться только при отключенном от электросети гидроаккумуляторе, а также сниженном до нуля давлении в резервуаре.

ЗАПРЕЩАЕТСЯ СОЗДАВАТЬ ДАВЛЕНИЕ БОЛЕЕ 0,5 МПа В ГИДРОАККУМУЛЯТОРЕ.

ТРЕБОВАНИЯ ПОЖАРНОЙ БЕЗОПАСНОСТИ:

- обеспечьте условия, исключающие возможность самостоятельного включения гидроаккумулятора малолетними детьми.

- розетку необходимо устанавливать на несгораемом основании, в доступном месте, с целью быстрого отключения гидроаккумулятора от электросети. Не допускается размещать розетку в неудобных для эксплуатации местах.

- если при работе гидроаккумулятора ощущается запах гари, срочно отключите его от электросети и вызовите специалиста ремонтного предприятия.

Номер телефона вызова пожарной службы – "101" (в РБ).

5 Устройство и работа

Гидроаккумулятор (рисунок 1) состоит из резервуара **1**, изготовленного из нержавеющей стали, с установленными на нем реле давления **2**, манометром **3** и краном Маевского **4** для впуска воздуха при опорожнении резервуара.

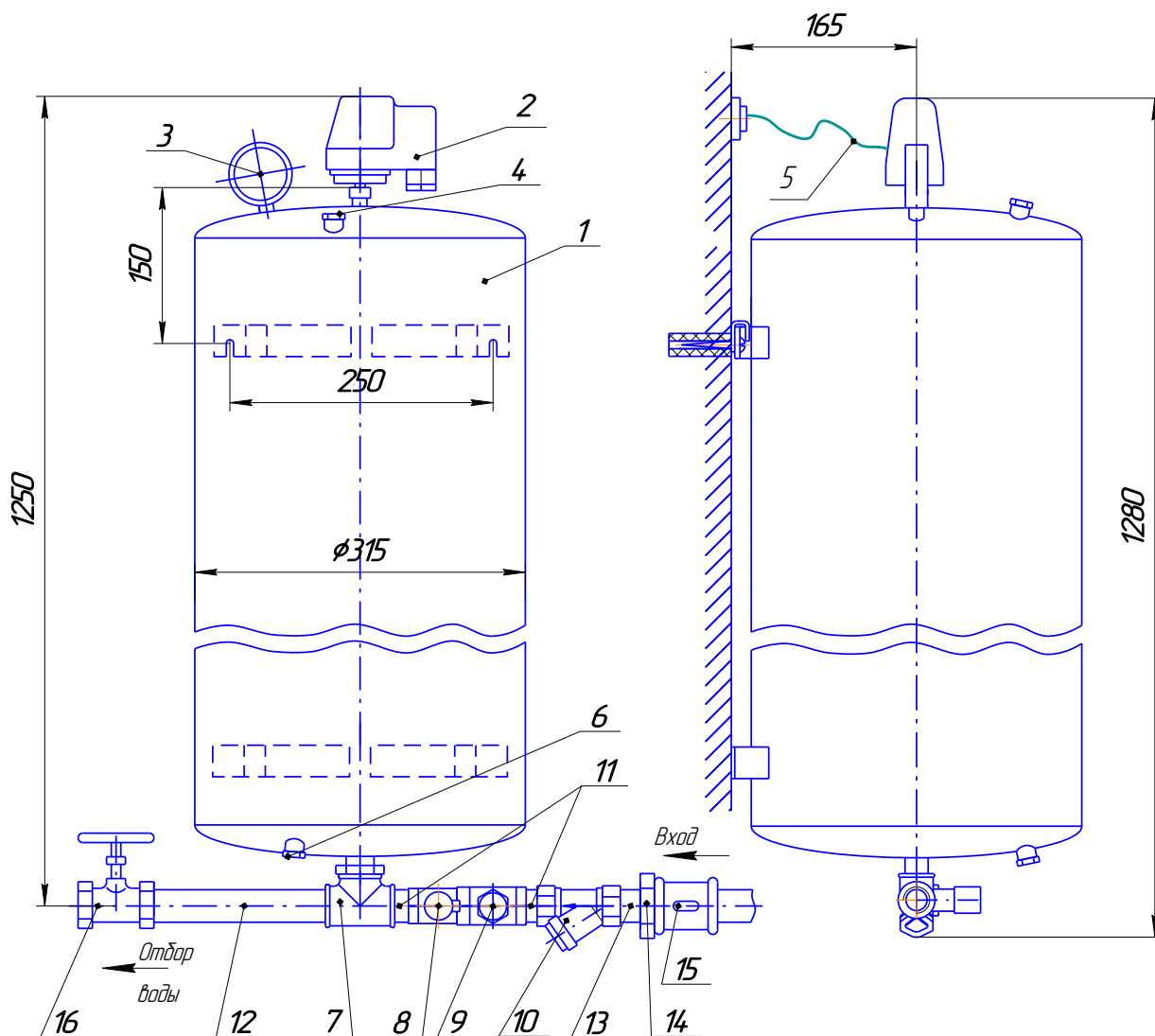
Реле давления служит для настройки и поддержания в сети водоснабжения заданного давления. На реле давления имеется шнур питания с вилкой **5** для подключения его к электросети. Манометр необходим для визуального наблюдения за давлением.

В нижней части резервуара имеется отверстие с пробкой **6**, служащее для слива воды из резервуара и патрубков с наружной резьбой G 1/2 для присоединения стандартного тройника **7** из комплекта поставки.

К тройнику должны быть присоединены клапан безопасности **8**, обратный клапан **9** и фильтр **10**. Клапан безопасности обеспечивает сброс воды наружу, если давление в резервуаре достигнет (0,67±0,03) МПа. Обратный клапан служит для предотвращения утечки воды из резервуара и водопроводных сетей жилого дома. Фильтр обеспечивает надежную работу обратного клапана.

В исходном положении резервуар должен быть заполнен воздухом. Давление воздуха должно быть равно нулю. При включении насоса вода поступает в резервуар и сжимает в нем воздух. При достижении заданного давления отключения насоса – реле давления отключит насос. По мере разбора воды давление в резервуаре снижается и при достижении значения, установленного на включение насоса, реле давления включит насос.

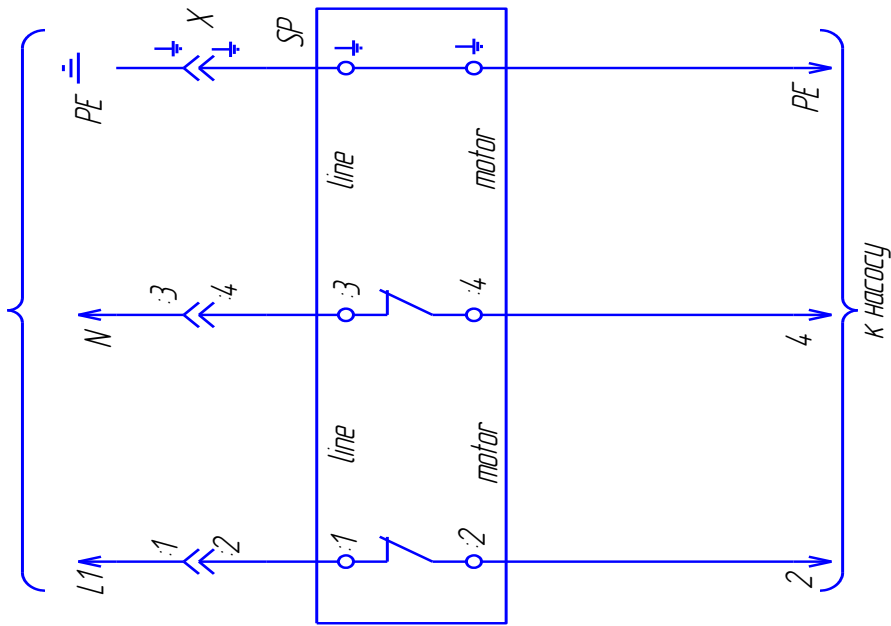
Электрическая схема гидроаккумулятора приведена на рисунке **2**.



1 - резервуар; 2 - реле давления; 3 – манометр; 4 – кран Маевского;
 5 -шнур питания с вилкой; 6 – пробка слива воды; 7 – тройник; 8 – клапан безо-
 пасности; 9 – клапан обратный; 10 - фильтр осадочный; 11 - ниппель; 12 - труба; 13
 – сгон; 14 – контргайка; 15 - муфта; 16- запорный вентиль;
 (поз.12, 13,14,15, 16 в комплект поставки не входят).

Рисунок 1 – Гидроаккумулятор автоматизированный ГА-80

1/N/PE 220 V 50 Hz



Поз. обозн.	Наименование	Кол	Примечания
SP	Реле давления	1	
X	Щитр армированный ЛВС-ВП 3х1-250-40-16-1,7	1	1,7 м
	Розетка РА 16-002	1	в комплект поставки не входит

Рисунок 2- Схема электрическая принципиальная

6 Подготовка к работе

Гидроаккумулятор может быть установлен в любых помещениях без повышенной влажности с температурой окружающего воздуха не ниже 1°C и располагаться выше или ниже мест разбора. Гидроаккумулятор рассчитан на присоединение к трубопроводу из водогазопроводных труб Ду 15 или Ду 20.

Распакуйте гидроаккумулятор и внимательно ознакомьтесь с настоящим руководством по эксплуатации. Проверьте комплектность в соответствии с разделом 3 руководства по эксплуатации.

К тройнику 7 (рисунок 1), последовательно герметично присоедините клапан безопасности 8, обратный клапан 9 и фильтр осадочный 10 с помощью ниппелей 11, таким образом, чтобы направление движения воды совпадало со стрелками, нанесенными на корпусах фильтра и клапанов. При монтаже упор торцов ниппелей в тело корпусов клапанов и фильтра не допускается и крепление не должно создавать напряжение в корпусах клапанов и фильтра. Присоедините тройник к резервуару 1.

Закрепите гидроаккумулятор на стене. Для крепления рекомендуется использовать шурупы или крюки диаметром не менее 6 мм и длиной не менее 80 мм в комплекте с дюбелями. Отверстия в стене должны располагаться на одном уровне. Подготовленное крепление должно выдерживать трехкратный вес наполненного водой гидроаккумулятора.

Для обеспечения возможности съема обратного клапана и фильтра осадочного в месте присоединения трубопровода от насоса к фильтру, рекомендуется предусмотреть разъем с помощью сгона 13, контргайки 14 и муфты 15 (в комплект поставки не входят).

На тройнике, со стороны отбора воды, установите запорный вентиль 16 (в комплект поставки не входит), который необходим для перекрытия подачи воды в систему водоснабжения дома при сливе воды из резервуара, ремонте обратного клапана и очистке фильтра осадочного.

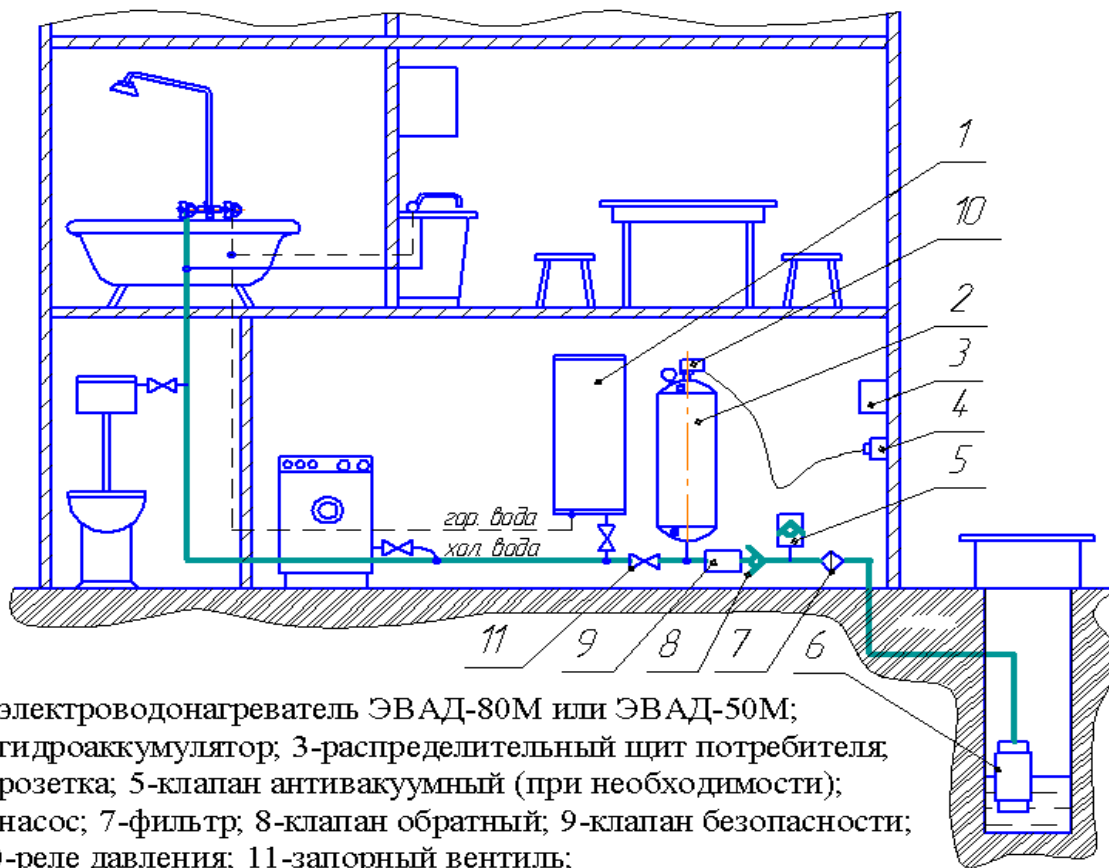
Установите на резервуар реле давления 2, уплотнительная прокладка находится в его штуцере, кран Маевского 4 и манометр 3. Уплотнительная прокладка манометра входит в комплект поставки.

Подключение гидроаккумулятора к водопроводным сетям жилого дома выполнить при помощи жестких труб. Схема показана на рисунке 3. Сборку составных частей трубопровода производить на льне, пропитанном суриком или белилами, замешанными на натуральной олифе, или с помощью фторопластового уплотнительного материала (ФУМ).

Схема подключения насоса и двухполюсной розетки с заземляющим контактом показана на рисунке 4.

На стене в месте, удобном для использования, на расстоянии не более 1,5 м от гидроаккумулятора на несгораемом основании установите двухполюсную розетку с заземляющим контактом. Подсоединение розетки производить проводником или кабелем сечением не менее 1,0 мм² – для меди и 1,5 мм² – для алюминия (рисунок 4). При прокладке проводов на высоте менее 1,7 м от пола, они должны быть защищены от механических повреждений.

Для подключения электропитания насоса снять крышку реле давления и подсоединить жилы кабеля насоса: фазную и нулевую - к клеммам "motor"; заземления – к болту заземления 3 (рисунок 5).



- 1-электроводонагреватель ЭВАД-80М или ЭВАД-50М;
 2-гидроаккумулятор; 3-распределительный щит потребителя;
 4-розетка; 5-клапан антивакuumный (при необходимости);
 6-насос; 7-фильтр; 8-клапан обратный; 9-клапан безопасности;
 10-реле давления; 11-запорный вентиль;
 (поз.2, 7, 8, 9,10 входят в комплект поставки).

Рисунок 3 – Схема подключения гидроаккумулятора к водопроводным сетям жилого дома

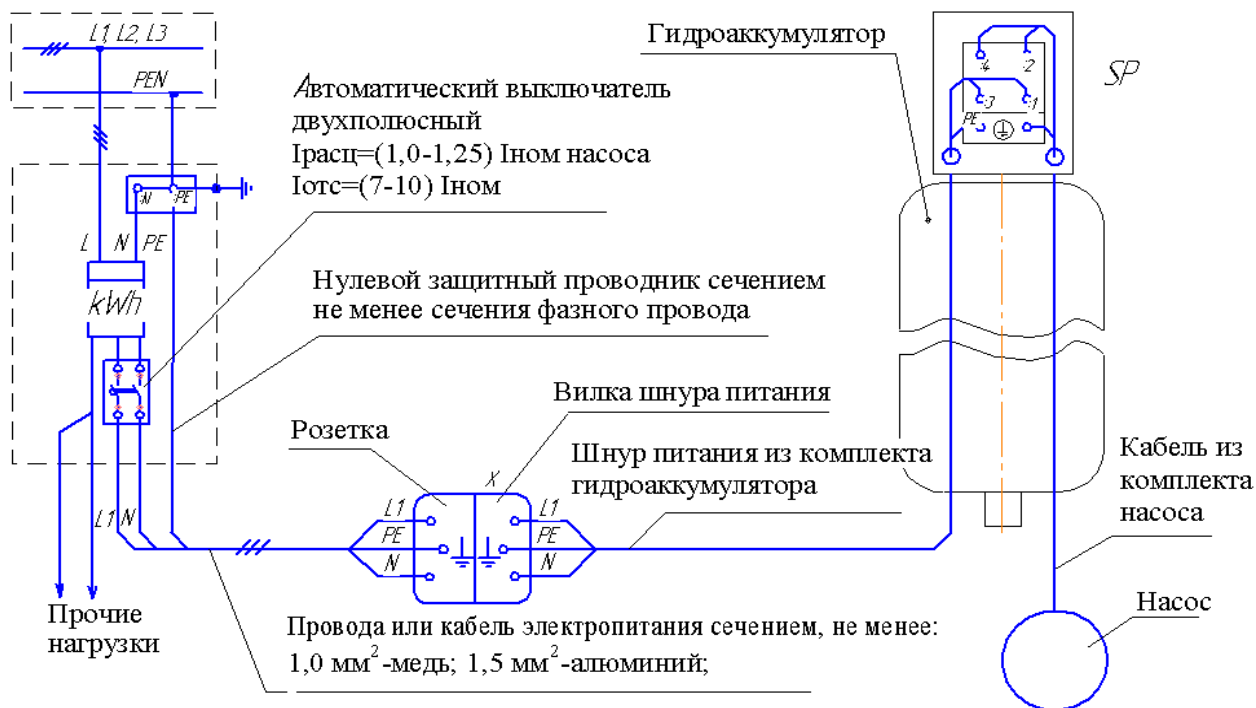


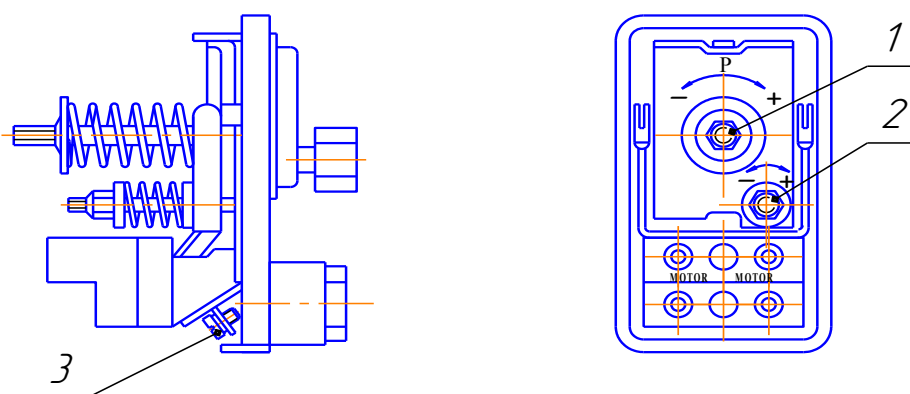
Рисунок 4 – Схема подключения насоса и двухполюсной розетки с заземляющим контактом

После сборки гидроаккумулятора выполните пробный пуск для проверки герметичности всех соединений. Помните, что обязательным условием нормального функционирования гидроаккумулятора при первом его включении является отсутствие воды в резервуаре при давлении на манометре равном нулю.

Подайте напряжение с распределительного щита на розетку гидроаккумулятора. Включите вилку шнура питания гидроаккумулятора в розетку.

Насос начнет закачивать воду в резервуар. Когда на манометре будет 0,25 МПа, он отключится. При помощи мыльной воды проверьте герметичность присоединения реле давления, манометра и верхней пробки. Если через них будет просачиваться воздух, гидроаккумулятор работать не будет. Добейтесь полной герметизации и гидроаккумулятор готов к работе.

Крышка реле давления условно не показана



- 1 - регулировочная гайка включения насоса (нижний предел),
- 2 - регулировочная гайка выключения насоса (верхний предел),
- 3- болт заземления.

Рисунок 5 – Реле давления

7 Порядок работы, техническое обслуживание и правила хранения

7.1 Включите гидроаккумулятор к электросети с помощью шнура питания с вилкой. При необходимости по манометру гидроаккумулятора можно отрегулировать реле давления на необходимое верхнее и нижнее давление срабатывания применительно к установленному насосу и потребности в напоре.

Настройку давления производить с помощью регулировочных гаек **1** и **2** (рисунок **5**). Для этого необходимо:

- завернуть полностью гайку **2**;
- вращая гайку **1** установить желаемое давление включения;
- вращая гайку **2** установить желаемое давление выключения.

Давление, при котором выключается насос необходимо устанавливать не более 0,5 МПа (50 м вод. ст.).

Если Вы повышаете давление выключения насоса, то проверьте ещё раз герметичность присоединения реле давления, манометра и верхней пробки.

Варианты настройки реле давления и получаемый при этом запас воды в резервуаре приведен в таблице 3.

Таблица 3

Настройка реле давления, МПа		Запас воды в резервуаре с момента разбора до повторного включения насоса, л
Включение насоса	Отключение насоса	
0,1	0,2	13
0,1	0,3	20
0,1	0,4	24
0,1	0,5	26
0,15	0,25	9
0,2	0,5	13
0,3	0,5	6,6
0,4	0,5	2,6

После включения гидроаккумулятора давление воды в нем будет поддерживаться в заданных пределах автоматически.

7.2 При повреждении шнура питания его замену, во избежание опасности, должен производить изготовитель, сервисная служба или аналогичный квалифицированный персонал.

7.3 Один раз в шесть месяцев необходимо:

- производить слив воды из резервуара для исключения уменьшения в нем объема воздуха и соответственно увеличения частоты срабатывания насоса. Для этого отключить гидроаккумулятор от электросети, перекрыть запорный вентиль **16**, открыть кран Маевского **4** для впуска воздуха, открутить пробку **6** (рисунок **1**) и слить воду;

- очистить фильтр **10** (рисунок **1**);

- проверить внешним осмотром состояние и крепление заземляющих и токоведущих проводов;

- проверить работоспособность обратного клапана, при необходимости, снять крышку и очистить внутренние поверхности от грязи.

ВНИМАНИЕ: ВО ИЗБЕЖАНИЕ ВАКУУМНОЙ ДЕФОРМАЦИИ РЕЗЕРВУАРА ГИДРОАККУМУЛЯТОРА ПРИ ЗАСОРЕНИИ ОБРАТНОГО КЛАПАНА И УСТАНОВКЕ НАСОСА НА ГЛУБИНЕ БОЛЕЕ 8 м РЕКОМЕНДУЕТСЯ УСТАНОВИТЬ НА ПОДАЮЩЕМ ТРУБОПРОВОДЕ АНТИВАКУУМНЫЙ КЛАПАН.

Антивакуумный клапан можно приобрести на ОАО «Гродторгмаш» по отдельному заказу.

7.4 Гидроаккумулятор необходимо хранить в сухом помещении при температуре воздуха от 5 °С до 40 °С.

8 Возможные неисправности и методы их устранения

Перечень возможных неисправностей и методы их устранения приведены в таблице 4.

Таблица 4

Возможная неисправность	Вероятная причина	Метод устранения
Увеличилась частота включения насоса.	Уменьшился объем воздуха в резервуаре.	Выполнить действия согласно пункту 7.3 настоящего РЭ.
Уменьшился напор воды.	Засорение трубопроводов.	Очистить трубы.
Насос не выключается при отсутствии разбора воды.	Снизился напор насоса.	Отрегулировать реле давления на меньшее давление выключения насоса.
Насос не включается.	Неисправен шнур питания. Нарушена регулировка реле давления.	Заменить шнур питания. Отрегулировать реле давления.
Падение давления воды в резервуаре при отсутствии разбора воды.	Негерметичность системы. Неисправен обратный клапан.	Выявить и устранить негерметичность системы. Заменить обратный клапан.

9 Гарантии изготовителя

Изготовитель гарантирует нормальную работу гидроаккумулятора при условии соблюдения правил эксплуатации и хранения согласно настоящему руководству по эксплуатации. Гарантийный срок – 12 месяцев со дня продажи потребителю.

В течение гарантийного срока организации по гарантийному ремонту и сервисному обслуживанию (перечень организаций прилагается к руководству по эксплуатации) или изготовитель безвозмездно проводят ремонт гидроаккумулятора. Заполнение гарантийного талона (приложение А) с отметкой даты продажи обязательно. При отсутствии даты продажи и штампа предприятия торговли гарантийный срок исчисляется с даты изготовления гидроаккумулятора.

Претензии изготовителем не принимаются:

- в случае ремонта гидроаккумулятора лицами, не имеющими на это соответствующего разрешения;
- по комплектности гидроаккумулятора.

ПРОВЕРЯЙТЕ КОМПЛЕКТНОСТЬ ГИДРОАККУМУЛЯТОРА ПРИ ПОКУПКЕ ЕГО В МАГАЗИНЕ.

После истечения срока службы возможно дальнейшее использование гидроаккумулятора после проведения ревизии его технического состояния и замены из-

ношенных деталей и комплектующих изделий специалистами ремонтного предприятия.

При невыполнении указанного выше не гарантируется безопасная работа гидроаккумулятора, возможен частый выход из строя и неэффективная его работа.

10 Свидетельство о приемке и продаже

Гидроаккумулятор ГА-80* № _____ соответствует требованиям ТУ РБ 14478107.010-97 "Гидроаккумуляторы автоматизированные ГА-15, ГА-30, ГА-80" и признан годным для эксплуатации.

Дата изготовления _____

Штамп ОТК

Продан _____
наименование предприятия торговли

Дата продажи _____
_____ подпись

М.П.

*Дополнить исполнением 01 при изготовлении гидроаккумулятора с трубопроводом Ду 20.

Корешок талона

на гарантийный ремонт гидроаккумулятора ГА-80*

Изыят « ___ » _____ 20 г.

Выполнены работы _____

Исполнитель _____

подпись

М.П. _____

Линия отреза

Приложение А

Открытое акционерное общество
"Гродненский завод торгового машиностроения"
230023, Республика Беларусь, г. Гродно,
ул. Тимирязева, 16

ТАЛОН НА ГАРАНТИЙНЫЙ РЕМОНТ

1 Гидроаккумулятор ГА-80* № _____

_____ месяц, год выпуска

Штамп ОТК _____

2 _____
дата продажи (поставки) изделия продавцом (поставщиком)

М.П. _____ подпись

3 _____
дата ввода изделия в эксплуатацию

М.П. _____ подпись

Выполнены работы _____

Исполнитель _____

Владелец _____

_____ фамилия, имя, отчество

_____ подпись

_____ наименование предприятия, выполнившего ремонт

_____ и его адрес

М.П. _____

_____ должность и подпись руководителя предприятия, выполнившего ремонт

*Дополнить исполнением 01 при изготовлении гидроаккумулятора с трубопроводом Ду 20.