

Сборка Шкафа-купе ЛАГУНА ШК07.

1. Перед началом сборки изучите настоящую инструкцию, проверьте комплектность изделий в каждом упаковочном месте (пакете, мешке) согласно инструкции. Для удобства и качественной сборки потребуются усилия двух сборщиков. Место для сборки должно быть достаточно свободным с ровной поверхностью.

2. Скомплектуйте все детали, фурнитуру и метизы согласно инструкции по каждому изделию. Приготовьте рабочий инструмент (молоток, шуруповерт (отвертку), шило, ключ-шестигранник).

3. Прибейте по 2 подпятника (А) к нижним кромкам стенок боковых (3), и по 3 подпятника - к цокольным планкам (11) (*схема1*).

4. Прикрепите к стенке нижней (7) и к крышке (6) направляющие (С) при помощи шурупов 3x16 (Д) (*схема2а*).

5. Соедините между собой стенку боковую левую (3), стенку внутреннюю (5), стенки горизонтальные (12), стенку нижнюю (7) и стенку соединительную (9) при помощи конфирматов (Б) и шкантов (Ж) (*схема2*). **Внимание:** соблюдайте осторожность при установке шкантов в глухие отверстия на торцах деталей: при сильных ударах молотком возможно растрескивание материала.

6. Уголки мебельные (И) прикрепите по центру к планкам цокольным (11) с помощью шурупов 3,5x16 (Е).

7. Прикрепите горизонтальную стенку (8), стенку боковую правую (3), планки цокольные (11) и крышку (6) при помощи конфирматов (Б) и шкантов (Ж) (*схема3*). Прикрепите планки цокольные (11) к стенке нижней (7) через уголки мебельные при помощи шурупов 3,5x16 (Е) (*схема3а*). Проверьте прямые углы корпуса: разность диагоналей не должна превышать 2мм. Прикрепите задние стенки (22, 23) при помощи гвоздей (М), используя при этом соединительную планку для задних стенок (Ф). Прикрепите держатели трубы (П) к стенкам (3, 5) при помощи шурупов 3,5x16 (Е). Установите полкодержатели (Г) на стенки (5, 3).

8. Прикрепите к дверям (21) верхние кронштейны (У) при помощи шурупов (Е). Прикрепите нижние ролики (Т) при помощи еврошурупов (Н). Вставьте ручку (К) в паз двери и закрепите винтами 4x10 (Л) (*схема4*).

9. Установите двери на направляющие и отрегулируйте их регулировочными винтами. Зажмите болт на верхнем кронштейне и закрепите нижний ролик шурупом (Е) (*схема5*). В случае повторной регулировки двери закрепите ролик шурупом через второе отверстие ролика.

10. Установите полки (10) на полкодержатели (Г) и штангу (Р) на штангодержатели (П). Поскольку изделия постоянно совершенствуются, конструкция может незначительно отличаться от заявленной.

Рекомендации по эксплуатации и уходу за изделиями

Мебель нужно разместить в помещении так, чтобы на изделия не попадали прямые солнечные лучи, и отопительные приборы находились не ближе 30 см.

При ослаблении соединений деталей необходимо их подтянуть.

Освежать и протирать облицованные поверхности необходимо только специально предназначенными для этого средствами. Категорически запрещено пользоваться агрессивными жидкостями (спиртом, растворителями и т.п.).

Порядок предъявления претензий

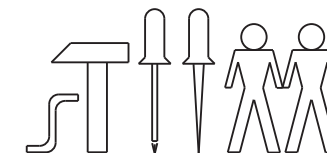
Претензии по качеству и комплектности мебели должны направляться покупателем непосредственно в магазин, где приобретена мебель с обязательным приложением копии товарного чека. Претензии от покупателя принимаются торговыми организациями в течении гарантийного срока - 24 месяца со дня приобретения. Претензии не принимаются по дефектам, возникшим по причине несоблюдения покупателем правил по сборке, эксплуатации и уходу за мебелью.

Частное производственное унитарное предприятие
«КОРТЕКС-МЕБЕЛЬ»
224002 г.Брест ул.Воинов Интернационалистов 36,
тел: (0162) 58-14-11; (029) 508-14-11; (044) 508-14-11
www.kortex.by

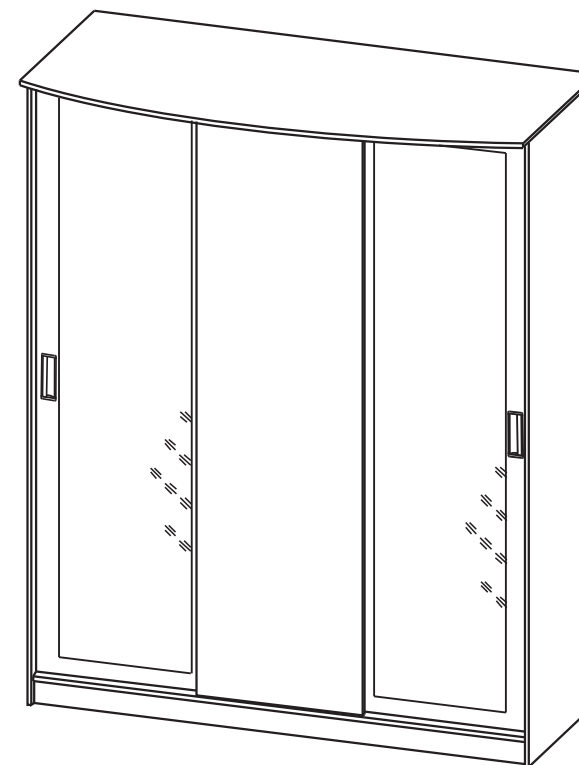


**КОРТЕКС
МЕБЕЛЬ**

Инструкция по сборке



Шкаф-купе ЛАГУНА ШК07 (KM-023.07.00)



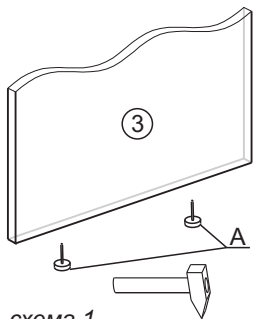


схема 1

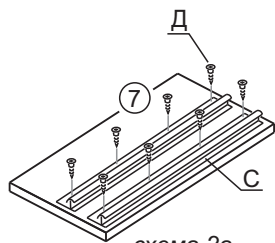


схема 2a

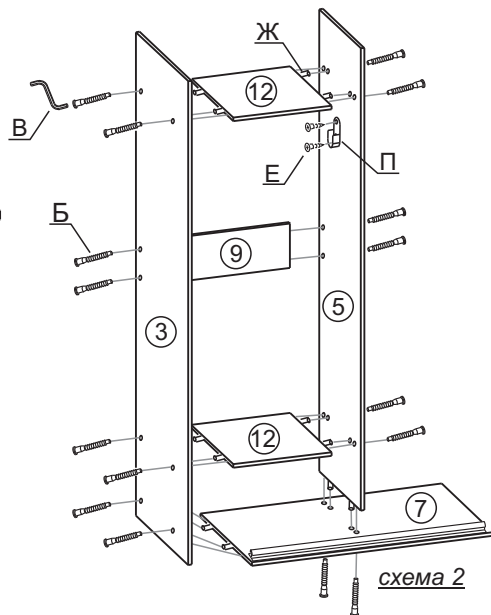


схема 2

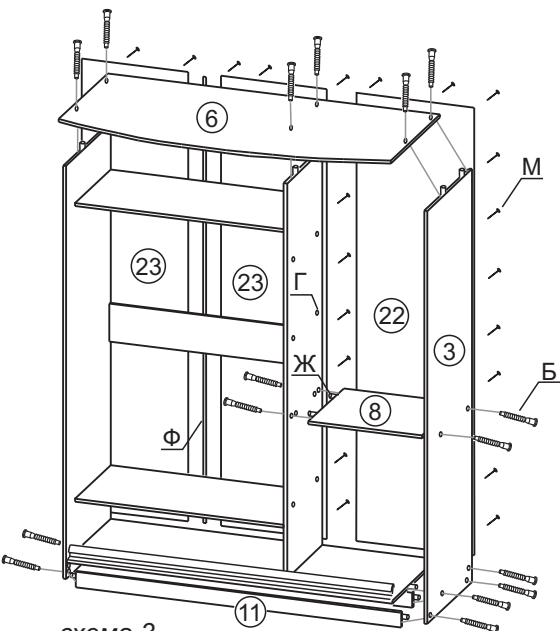


схема 3

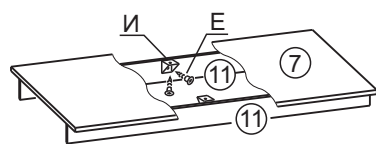


схема 3a

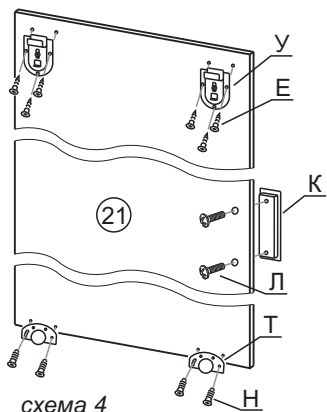


схема 4

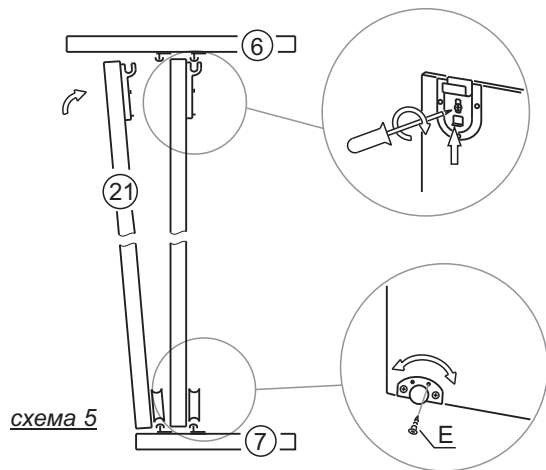


схема 5

№ упак	Поз	Наименование деталей	Габаритные размеры, мм		Кол-во шт
			Длина	Ширина	
1	3	Стенка боковая	2180	650	2
1	5	Стенка вертикальная внутренняя	2084	515	1
2	6	Крышка	1754	850	1
1	7	Стенка нижняя	1718	640	1
2	8	Стенка горизонтальная	600	515	1
2	9	Стенка соединительная	1102	200	1
2	10	Полка	596	510	3
2	11	Планка цокольная	1718	80	2
2	12	Стенка горизонтальная	1102	515	2
3	21	Дверь	2070	580	3
3	22	Стенка задняя ДВП	2115	622	1
3	23	Стенка задняя ДВП	2115	560	2

Поз	Вид	Наименование	Кол-во	Поз	Вид	Наименование	Кол-во
А		Подпятник с гвоздем	10	К		Ручка врезная	2
Б		Конфирмат 7x50	32	Л		Винт 4x10	4
В		Ключ-шестигранник	1	Н		Еврошуруп 6,3x13	12
Г		Полкодержатель	12	М		Гвоздь	120
Д		Шуруп 3x16	24	П		Держатель трубы	2
Е		Шуруп 3,5x16	32	Р		Труба овальная	1
Ж		Шкант 8x35	28	С		Направляющая	4
И		Уголок мебельный	2	Т		Ролик нижний	6
Ф		Профиль соединительный	1	У		Кронштейн верхний	6