

№ упак	Поз	Наименование деталей	Габаритные размеры, мм								Кол-во шт
			ШК10		ШК10-45		ШК11		ШК11-45		
			Длин	Шир	Длин	Шир	Длин	Шир	Длин	Шир	
1	3	Стенка боковая левая	2196	650	2196	450	2196	650	2196	450	1
1	4	Стенка боковая правая	2196	650	2196	450	2196	650	2196	450	1
1	5	Стенка внутренняя	2100	560	2100	360	2100	560	2100	360	1
2	6	Крышка	1450	670	1450	470	1750	670	1750	470	1
2	7	Стенка нижняя	1418	640	1418	440	1718	640	1718	440	1
2	8	Стенка горизонтальная	536	560	536	360	536	560	536	360	1
2	9	Стенка соединительная	866	200	866	200	1166	200	1166	200	1
2	10	Полка	534	555	534	350	534	555	534	350	3
2	11	Планка цокольная	1418	80	1418	80	1718	80	1718	80	2
2	12	Стенка горизонтальная	866	560	866	360	1166	560	1166	360	2
2	14	Стенка шуфляды передняя	479	200	479	200	479	200	479	200	6
2	15	Стенка шуфляды задняя	479	187	479	187	479	187	479	187	6
2	16	Стенка шуфляды боковая	500	200	350	200	500	200	350	200	6
1	18	Дно шуфляды ДВП	488	488	488	340	488	488	488	340	3
1	19	Стенка задняя ДВП	2130	555	2130	555	2130	555	2130	555	1
1	20	Стенка задняя ДВП	2130	440	2130	440	2130	592	2130	592	2
3	21	Дверь раздвижная	2060	720	2060	720	2060	870	2060	870	2

Поз	Вид	Наименование	Кол-во	Поз	Вид	Наименование	Кол-во
А		Подпятник с гвоздем	10	К		Направляющая верхняя	1
Б		Конфирмат 7x50	56	Л		Направляющая нижняя	1
В		Ключ-шестигранник	1	М		Стопор	2
Г		Полкодержатель	12	Н		Щеточный уплотнитель	2
Д		Профиль соединительный	1	П		Держатель трубы	2
Е		Шуруп 3,5x16	56	Р		Труба овальная	1
Ж		Шкант 8x35	28	С		Вешалка выдвигающая	1
И		Гвоздь	100	Т		Роликовая направляющая	3
				У		Уголок мебельный	2

непосредственно в магазин, где приобретена мебель с обязательным приложением копии товарного чека. Претензии от покупателя принимаются торговыми организациями в течении гарантийного срока - 24 месяца со дня приобретения. Претензии не принимаются по дефектам, возникшим по причине несоблюдения покупателем правил по сборке, эксплуатации и уходу за мебелью.

Частное производственное унитарное предприятие
«КОРТЕКС-МЕБЕЛЬ»
224002 г.Брест ул.Воинов Интернационалистов 36,
тел: (0162) 58-14-11; (029) 508-14-11; (044) 508-14-11
www.kortex.by



Инструкция по сборке



Шкаф-купе СЕНАТОР ШК10 (KM-023.10.00)
Шкаф-купе СЕНАТОР ШК11 (KM-023.11.00)
Шкаф-купе СЕНАТОР ШК10-45 (KM-034.40.00)
Шкаф-купе СЕНАТОР ШК11-45 (KM-034.52.00)

Рекомендации по сборке.

1. Перед началом сборки изучите настоящую инструкцию, проверьте комплектность изделий в каждом упаковочном месте (пакете, мешке) согласно инструкции. Для удобства и качественной сборки потребуются усилия двух сборщиков. Место для сборки должно быть достаточно свободным с ровной поверхностью.

2. Скомплектуйте все детали, фурнитуру и метизы согласно инструкции по каждому изделию. Приготовьте рабочий инструмент (молоток, шуруповерт (отвертку), шило, ключ-шестигранник).

3. Прибейте по 2 подпятника (А) к нижним краям стенок боковых (3,4), и по три подпятнику - к нижним краям цокольных планок (11) (схема1).

4. Прикрепите к вертикальным стенкам (3, 5) роликовые направляющие (Т) при помощи шурупов 3,5x16 (Е) (схема2).

5. Уголки мебельные (У) прикрепите по центру к планкам цокольным (11) с помощью шурупов 3,5x16 (Е).

6. Соедините между собой стенку боковую правую (4), стенку внутреннюю (5), стенки горизонтальные (12), стенку соединительную (9) и стенку нижнюю (7) при помощи конфирматов (Б) и шкантов (Ж) (схема3). **Внимание:** соблюдайте осторожность при установке шкантов в глухие отверстия на торцах деталей: при сильных ударах молотком возможно растрескивание материала.

7. Прикрепите горизонтальную стенку (8), планки цокольные (11) и стенку боковую левую (3) при помощи конфирматов (Б) и шкантов (Ж). Прикрепите планки цокольные (11) к стенке нижней (7) через уголки мебельные (У) при помощи шурупов 3,5x16 (Е) (схема4а).

8. Прикрепите крышку (6) при помощи конфирматов (Б) и шкантов (Ж). Проверьте прямые углы корпуса: разность диагоналей не должна превышать 2мм. Прикрепите задние стенки (19, 20) при помощи гвоздей (И), используя при этом планку соединительную (Д) (схема4).

9. С помощью 6 шурупов (Е) прикрепите верхнюю направляющую (К) к крышке (6), лица её с боковыми стенками (3, 4) (схема5).

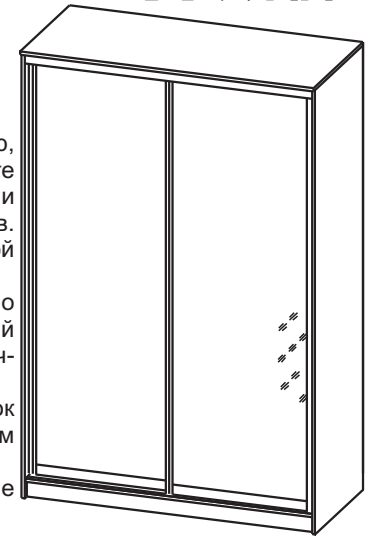
10. Вставьте стопоры (М) в полость нижней направляющей (Л). Нижнюю направляющую (Л) положите на нижнюю стенку (7), НЕ ПРИКРУЧИВАЯ (схема6).

11. Вставьте дверь (21) в дальний полз верхней направляющей (К). Приподнимите нижние ролики двери и вставьте дверь в дальний полз нижней направляющей (Л). Аналогично установите ближнюю дверь (схема7).

12. Отрегулируйте расположение нижней направляющей так, чтобы двери стояли строго вертикально, и прикрутите нижнюю направляющую (Л) к стенке нижней (7) при помощи 6 шурупов (Е) (схема8).

13. Отрегулируйте положение дверей параллельно боковым стенкам (схема9).

14. Передвиньте стопор (М) в положение под роликом двери, чтобы предотвратить самопроизвольное движение дверей.



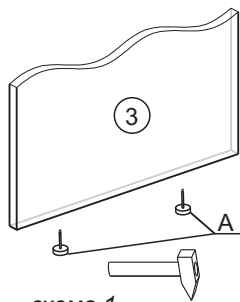


схема 1

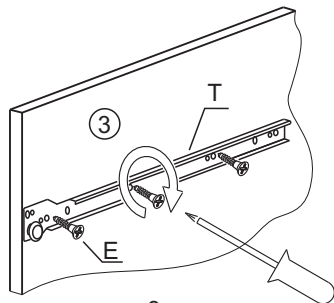


схема 2

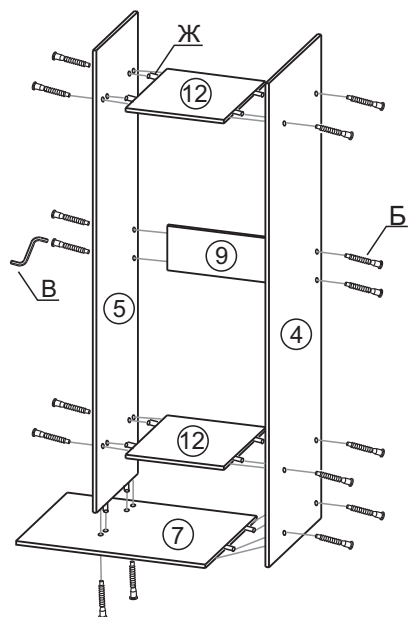


схема 3

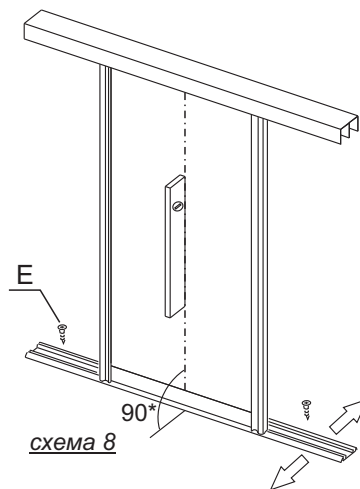


схема 8

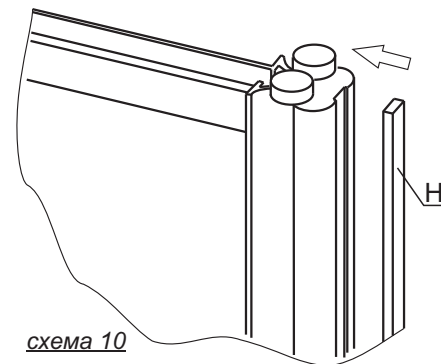


схема 10

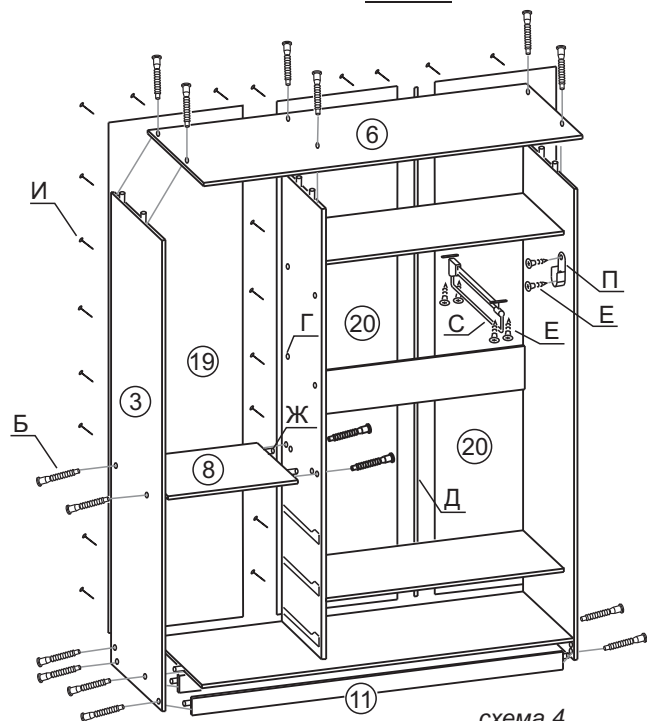


схема 4

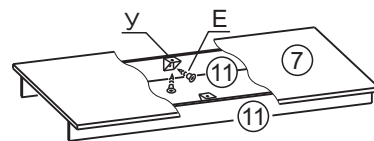


схема 4a

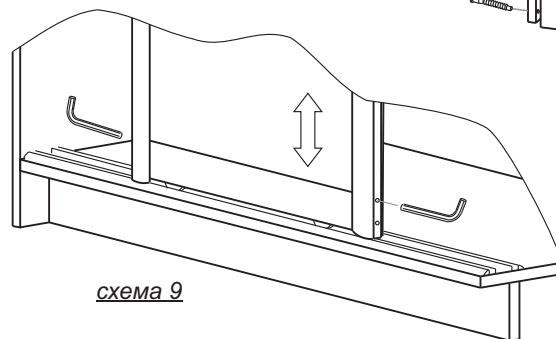


схема 9

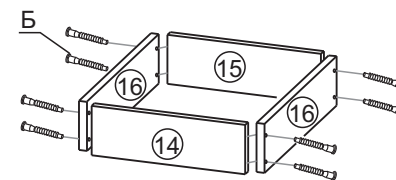


схема 11a

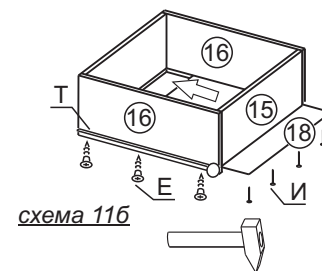


схема 11b

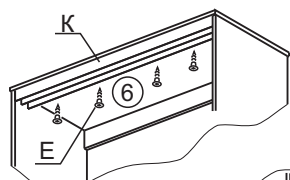


схема 5

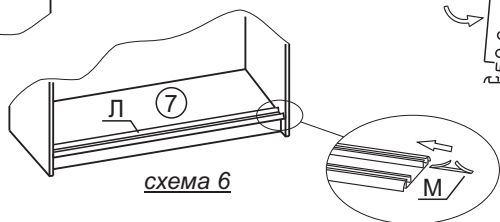


схема 6

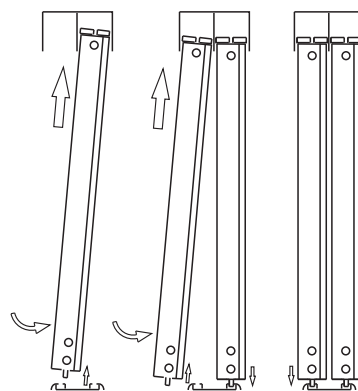


схема 7

15. Приклейте щеточный уплотнитель (Н) на вертикальные профили дверей, которые примыкают к боковым стенкам (схема 10).

16. В шкафу ШК10 (ШК11) к стенкам (5, 4) прикрепите при помощи шурупов 3,5x16 (Е) штангодержатели (П), на которые установите штангу (Р). В шкафу ШК10-45 (ШК11-45) прикрепите вешалку выдвижную (С) к стенке горизонтальной (12) при помощи шурупов 3,5x16 (Е). Установите на стенки (3, 5) полкодержатели (Г), на которые установите полки (10).

17. При помощи 8 конфирматов (Б) соедините между собой 2 стенки шуфляды боковые (16), переднюю (14) и заднюю (15) стенки шуфляды. Проверьте прямые углы шуфляды: разность диагоналей не должна превышать 1мм. Вставьте дно ящика (18) в пазы и прикрепите к задней стенке шуфляды (15) при помощи гвоздей (И). Прикрепите направляющие (Т) к боковым стенкам шуфляды при помощи шурупов 3,5x16 (Е) (схема 11). Установите шуфляды в корпус и отрегулируйте зазоры при помощи направляющих.

Поскольку изделия постоянно совершенствуются, конструкция может незначительно отличаться от заявленной.

Рекомендации по эксплуатации и уходу за изделиями

Мебель нужно разместить в помещении так, чтобы на изделия не попадали прямые солнечные лучи, и отопительные приборы находились не ближе 30 см.

При ослаблении соединений деталей необходимо их подтянуть.

Освежать и протирать облицованные поверхности необходимо только специально предназначенными для этого средствами. Категорически запрещено пользоваться агрессивными жидкостями (спиртом, растворителями и т.п.).

Порядок предъявления претензий

Претензии по качеству и комплектности мебели должны направляться покупателем