

Руководство по монтажу и эксплуатации модульных дымоходов «Теплов и Сухов»



1. Описание и назначение.

Системы модульных дымоходов Пермской производственной компании «Теплов и Сухов» (далее – ППК «Теплов и Сухов») предназначены для обеспечения тяги и отведения продуктов сгорания от теплового оборудования в атмосферу, а также сбора образующегося в процессе эксплуатации конденсата. Модульные дымоходы могут применяться для различного теплового оборудования как бытового, так и промышленного назначения, предназначены для работы с различными видами топлива: дровами, пеллетами, природным и сжиженным газом, каменным углем, дизельным топливом. Система модульного дымохода должна подбираться в соответствии с техническими характеристиками теплового оборудования, условиями и режимом эксплуатации, а также рекомендациями производителя.

Качество дымоходных систем ППК «Теплов и Сухов» подтверждено Сертификатами Соответствия Госстандарта России и Сертификатом Пожарной безопасности. Модульные системы произведены в соответствии с ТУ 5263-001-02739330-2016 и согласно СП 60.13330.2016 могут использоваться для отведения продуктов сгорания от печей, каминов, котлов, устанавливаемых в индивидуальных и многоэтажных жилых домах, банях, общественных и производственных зданиях.

ППК «Теплов и Сухов» производит модульные системы дымоходов ТиС Феррит, ТиС Феррит MC BLACK, ТиС Стандарт 30, ТиС Стандарт 50, ТиС Промо, ТиС Энерго из нержавеющей стали марок AISI 430, AISI 444, AISI 304, AISI 316, AISI 310 толщиной до 1,0 мм, диаметр труб от 80 до 1200 мм. Раструбная система стыковки элементов дымохода обеспечивает надежное, герметичное соединение и имеет специальный паз для дополнительной герметизации уплотнительным силиконовым кольцом и фиксации соединения хомутом. Элементы дымоходных систем выпускаются одностенными (Моно) или двустенными (Термо). В качестве утеплителя в Термо элементах дымоходов используются базальтовые цилиндры «Теплорок», задуваемый базальтовый материал и керамические высокотемпературные волокна. Для покраски системы ТиС Феррит MC BLACK (и других систем под заказ) используется полимерная краска и термоэмаль, при эксплуатации дымохода температура нагрева поверхностей элементов, окрашенных полимерной краской не должна превышать 200 °С, термоэмалью - 600 °С.

Таблица 1. Характеристики модульных систем дымоходов и условия их эксплуатации.

СИСТЕМА ЕвроТиС	МАРКА СТАЛИ (стандарт ASTM 240)		ТОЛЩИНА МЕТАЛЛА ВНУТРЕННЕЙ ТРУБЫ, мм	ТОЛЩИНА ИЗОЛЯЦИИ, мм	ВИД ТОПЛИВА	РЕЖИМ ЭКСПЛУАТАЦИИ	УСТОЙЧИВОСТЬ К ГОРЕНИЮ САЖИ (+/-)	МАКСИМАЛЬНАЯ ТЕМПЕРАТУРА ИСХОДЯЩИХ ГАЗОВ, °С
	внутренняя труба	наружная труба						
ФЕРРИТ	AISI 430	AISI430, оцинкованная сталь	0,5	30-50	дрова пеллеты газ	сухой	-	450
ФЕРРИТ	AISI 430	AISI430	0,8-1	30-50	дрова пеллеты газ	сухой	+ ¹	600
ФЕРРИТ MC BLACK	AISI 430	AISI430	0,8	30-50	дрова пеллеты газ	сухой	+ ¹	600 ²
СТАНДАРТ 30	AISI 304	AISI 304	0,5	30	дрова пеллеты газ	сухой влажный ³	-	450
СТАНДАРТ 50	AISI 304	AISI 304	0,8	50	дрова пеллеты газ	сухой влажный ³	+ ¹	600
ПРОМО 30	AISI 316	AISI 304	0,5	30	дрова пеллеты газ уголь диз топливо ⁴	сухой влажный	-	450
ПРОМО 50	AISI 316	AISI 304	0,8	50	дрова пеллеты газ уголь диз топливо ⁴	сухой влажный	+ ¹	600
ЭНЕРГО	AISI 310	AISI 304	0,8	50	дрова пеллеты газ уголь	сухой влажный	+	800
Заказная продукция	AISI 430, 444, 304, 316, 310, 201	AISI 430,304, 316,201 оцинкованная сталь	0,5/0,8/1,0	30-100	В зависимости от марки стали	В зависимости от марки стали	В зависимости от марки стали	В зависимости от марки стали

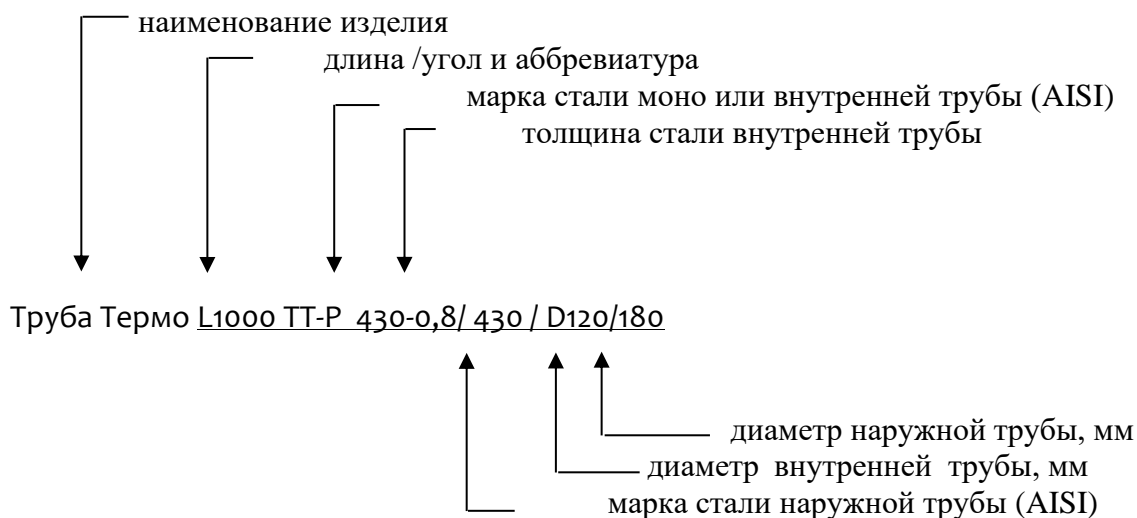
¹ после горения сажи требуется обследование дымохода специализированной организацией с составлением акта обследования и заключения о возможности дальнейшей эксплуатации дымохода.

² температура нагрева поверхностей элементов, окрашенных полимерной краской не должна превышать 200 °С, термозмастью - 600 °С.

³ влажный режим – в качестве топлива должен использоваться газ, произведенный в соответствии с ГОСТ 5542-2014.

⁴ дизельное топливо произведенное в соответствии с ГОСТ

Пример расшифровки наименования элементов модульных дымоходов Теплов и Сухов



Срок службы дымохода зависит от правильно подобранной марки стали, которая должна соответствовать типу установленного отопительного оборудования и виду используемого топлива. Для отопительного оборудования с высокой температурой исходящих газов рекомендуется устанавливать дымоходы из нержавеющей жаростойкой стали толщиной не менее 0,8 мм. Для отопительного оборудования, работающего во влажном режиме, рекомендуется использовать коррозионностойкие марки стали. При выборе диаметра дымохода нужно учитывать, что внутренний диаметр дымового канала должен быть не меньше внутреннего диаметра дымоотводящего патрубка отопительного оборудования. Подбор дымоходной системы необходимо осуществлять строго в соответствии с режимом эксплуатации, видом используемого топлива и максимальной температурой исходящих газов отопительного оборудования, параметры которых приведены в Таблице 1. Характеристики модульных систем дымоходов и условия их эксплуатации.

Для создания газоплотной одностенной или двустенной (утепленной) дымоходной системы, при избыточном давлении не более 200 Па, можно применять силиконовые термостойкие уплотнительные кольца. Кольца создают надежный герметичный барьер для исходящих газов и конденсата в местах соединения элементов. Применяется для отопительного оборудования, температура исходящих газов которого не превышает 200°С. При сборке элементов дымохода с применением уплотнительных колец необходимо обязательное использование силиконовой смазки для внутреннего прилегающего контура, с целью исключения задиrow на кольцах и выхода колец из монтажного паза.

2. Транспортировка и хранение.

Элементы дымоходных систем упаковываются в короба из гофрокартона. Упакованные элементы должны перевозиться в вертикальном положении, крытым транспортом любого вида, согласно правил перевозки грузов. Храниться элементы дымоходных систем должны в крытых помещениях или под навесом, исключающим попадания атмосферных осадков.

3. Монтаж

Монтаж элементов дымоходов должен производиться квалифицированными специалистами в соответствии с Правилами противопожарного режима в Российской Федерации (Постановление №1479 от 16.09.2020), Сводом правил СП 60.13330.2016 «Отопление, вентиляция, кондиционирование», Правилами производства работ по ремонту печей и дымовых каналов и инструкции производителя. От

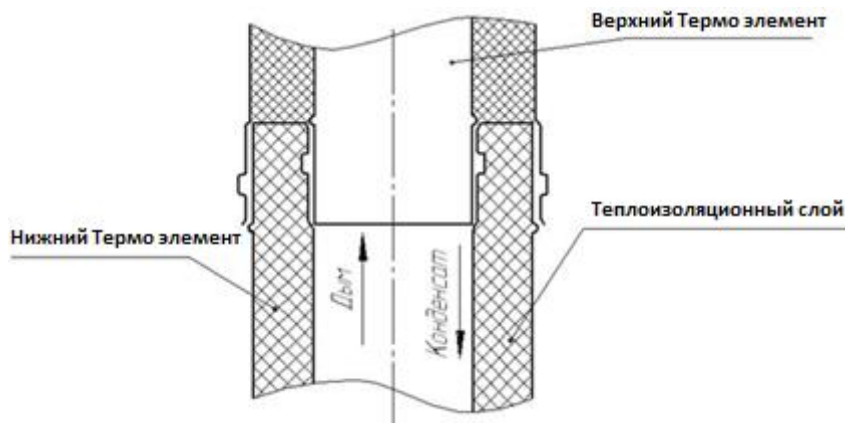
правильной установки и качественного монтажа зависит безопасность. Изменение конструкции элементов дымохода не допускается и снимает гарантийные обязательства с производителя.

Перед началом монтажа необходимо тщательно проверить все элементы на наличие дефектов. Элементы дымохода с обнаруженными дефектами не должны устанавливаться. Поверхность некоторых элементов может быть защищена пленкой, которую необходимо полностью удалить перед началом эксплуатации дымохода. Модульный дымоход должен быть правильно собран и надежно закреплен.

Сборка элементов модульной системы дымохода должна производиться вверх от дымоотводящего патрубка отопительного оборудования. Начинать сборку дымохода нужно с установки на патрубок отопительного оборудования адаптера котла. При монтаже дымохода на тепловое оборудование с высокой температурой исходящих газов рекомендуется после адаптера котла устанавливать Моно элементы длиной не менее 800 мм для снижения тепловой нагрузки на дымоход.

Монтаж рекомендуется осуществлять «по конденсату», когда последующий Моно элемент дымохода, или внутренний контур Термо элемента должен вставляться внутрь трубы в предыдущий элемент (рис.1). Это необходимо для того, чтобы конденсат или атмосферные осадки оставались внутри дымохода и стекали вниз, не попадая на изоляцию или наружную стенку дымохода. Наружный контур Термо элемента надевается на предыдущий элемент, закрывая от атмосферных осадков изоляцию дымохода. Все последующие элементы дымохода устанавливаются последовательно на предыдущие до полной стыковки.

Рис.1 Схема соединения элементов дымохода



Дымоход должен располагаться вертикально, без уступов. Допускается устраивать не более двух отклонений от вертикали при смещении горизонтали не более 1000 мм.

Высота дымохода должна обеспечивать разрежение на входе и создавать устойчивую тягу.

Соединения элементов дымохода не должны монтироваться в стенах, межэтажных и чердачных перекрытиях. Дымовой канал не должен соприкасаться с электропроводкой, газовым трубопроводом и другими коммуникациями.

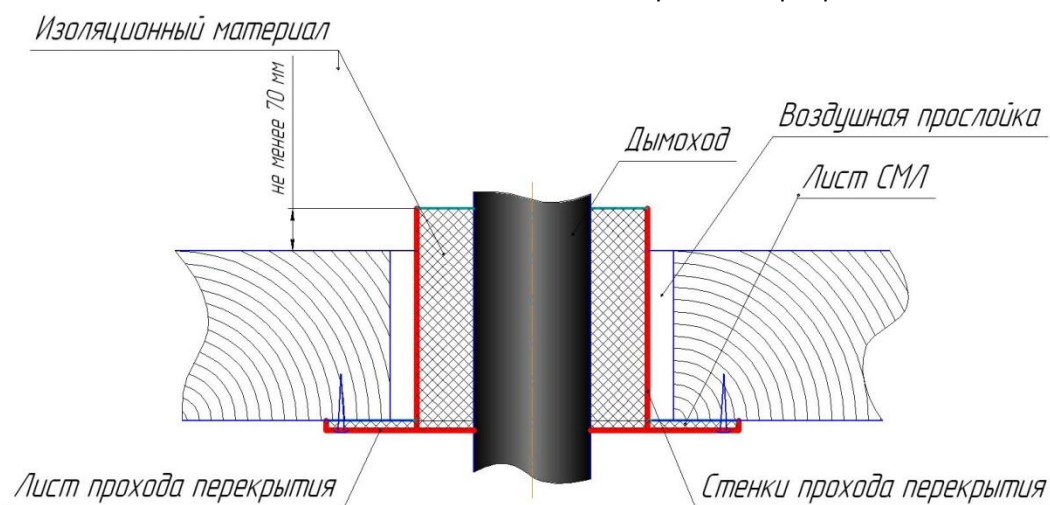
При прохождении дымохода через перекрытие может использоваться проход перекрытия ППУ (рис.2). При этом размеры разделок дымохода в месте примыкания строительных конструкций и отступок от наружной поверхности дымового канала следует выполнять в соответствии с «Приложением Б» СП 7.13130.2013.

Толщина стенки печи, мм	Отступка	Расстояние от наружной поверхности печи или дымового канала (трубы) до стены или перегородки, мм
-------------------------	----------	--

		не защищенной от возгорания	защищенной от возгорания
120	Открытая	260	200
120	Закрытая	320	260
65	Открытая	320	260
65	Закрытая	500	380

После сборки дымохода свободное пространство между боковыми стенками прохода перекрытия и дымоходом необходимо заполнить жаропрочным негорючим материалом. Рекомендуется материал на основе базальтовых пород (МПБ, БСТВ). Соединения элементов дымохода в проходе перекрытия не допускаются!

Рис.2 Схема монтажа прохода перекрытия.



С целью устранения вертикальных нагрузок на дымоход должны использоваться площадки монтажные с креплением основным или регулируемым. Весовая нагрузка на одну площадку монтажную не должна превышать 120 кг. Для устранения боковых смещений дымохода необходимо использовать крепление универсальное (крепление универсальное с креплением-подвес, штанга регулируемая), расположенное на расстоянии не более 2 метров друг от друга.

При использовании тройника в схеме дымохода его необходимо устанавливать на площадку монтажную с креплением основным или креплением регулируемым, для снятия весовых нагрузок на наклонный или горизонтальный участок дымохода.

Прохождение дымохода сквозь кровлю осуществляется при помощи «Прохода кровли», который обеспечивает герметичность кровли. Подготовка отверстия под прохождение дымохода должна выполняться в соответствии СП 7.13130.2013, и должна обеспечивать гарантируемый отступ от всех возгораемых элементов кровли до наружной поверхности трубы дымохода.

Если труба дымохода выше кровли более чем на 1 метр, то на дымоход необходимо установить растяжки с использованием «Хомута растяжки».

На последнюю трубу Термо монтируется конус, который защищает изоляцию дымохода от воздействия атмосферных осадков. Также для предотвращения воздействия атмосферных явлений на дымовой канал в качестве последнего элемента дымохода могут устанавливаться зонт или дефлектор.

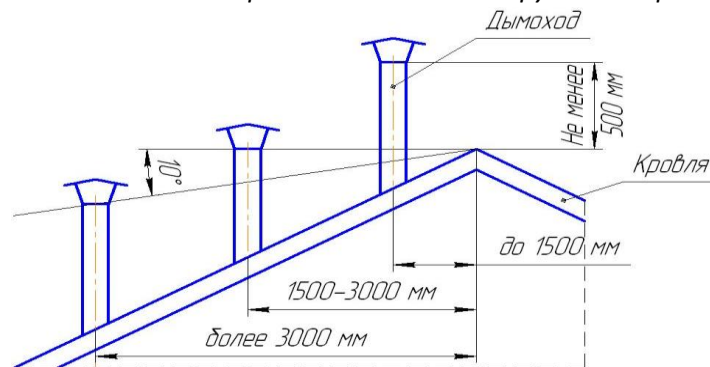
Крепление элементов дымохода между собой рекомендуется осуществлять хомутами.

При монтаже дымохода нужно учитывать, что СП 7.13130.2013 предусмотрена минимальная высота дымохода над кровлей (рис.3):

- не менее 500 мм над плоской кровлей;
- не менее 500 мм над коньком кровли или парапетом при расположении трубы на расстоянии менее 1500 мм от конька или парапета;

- не ниже конька кровли при расстоянии в пределах 1500...3000 мм от конька до дымохода;
- не ниже условной линии, проведенной под углом 10° к горизонту через вершину конька, при расстоянии от дымохода до конька более 3000 мм.

Рис.3 Схема определения высоты трубы над кровлей



4. Проверка монтажа дымохода и его прием в эксплуатацию.

Перед началом эксплуатации необходимо осуществить внешний осмотр дымохода, особое внимание нужно обратить на плотность стыковки элементов дымохода. Обязательно необходимо очистить сухой чистой ветошью загрязненные участки элементов дымохода, убрать от дымохода мусор, посторонние предметы и инструмент.

Пробную топку нужно осуществлять малым количеством топлива. В процессе сгорания топлива необходимо тщательно обследовать ствол дымохода на предмет задымления, особенно в зоне соединения элементов, а также убедиться в наличии достаточной тяги в дымоходе. При эксплуатации дымохода возможно изменение цвета Моно элементов (цвета побежалости металла), что не влияет на рабочие характеристики дымохода.

Во время первой топки теплового оборудования возможно задымление помещения и выделение специфического запаха, происходящие в результате выгорания масляных остатков на металлических поверхностях отопительного аппарата, элементах дымохода и частичной реструктуризации утеплителя. После пробной топки необходимо проветрить помещение и осуществить полноценную топку в течении 2-2,5 часов. Дымоход, проходящий вблизи незащищенных стен и строительных конструкций из горючих материалов, не должен нагревать их выше 50°C. В случае нагрева стен и конструкций из горючих материалов свыше 50°C нужно в обязательном порядке выполнить их дополнительную термоизоляцию. Нельзя допускать скопление сажи в дымоходе, воспламенение сажи в дымоходе может привести к пожару, задымлению помещения или выходу из строя дымохода, так как температура горения сажи может достигать температуры 1200 градусов. Поэтому нужно не реже 2 раз в год очищать внутреннюю поверхность дымохода от сажи с помощью металлического ерша. Для упрощения прочистки канала дымохода рекомендуется установка ревизии дымохода.

Профилактический осмотр дымохода необходимо производить не реже 2 раз в год. Наличие копоти на швах или соединениях дымохода свидетельствует о его разгерметизации. В случае разгерметизации нужно осуществить более плотную посадку элементов дымохода, допускается применение термостойкого герметика. При невозможности достижения герметичности дымохода необходимо заменить неисправные элементы. Также надо тщательно осмотреть «Проход перекрытия» и при необходимости дополнить его негорючим теплоизолирующим материалом.

Меры безопасности

Запрещается:

- Располагать в непосредственной близости от дымохода предметы из горючих материалов, которые могут быть повреждены высокой температурой (мебель, обои, деревянные обшивки и т.п.). Размеры разделок и отступок дымового канала необходимо производить в соответствии Приложением Б СП 7.13130.2013.
- Допускать детей и животных к открытым частям дымохода во избежание нанесения вреда жизни и здоровью.

- Самостоятельно ремонтировать и модифицировать элементы дымохода, устанавливать их способами, не предусмотренными производителем.
- Разбирать дымоход и его шахту, заводить электропроводку и посторонние предметы, а также закрывать дымоход конструкциями из горючих материалов.
- Сушить одежду, обувь и иные предметы на деталях дымоходов.
- Удалять сажу путём выжигания.
- Применять при чистке дымоходов приспособлений, абразивных и моющих средств не предназначенных для этого.
- Использовать механический инструмент (молотки, кувалды, и т.п.) при стыковке элементов в ходе монтажа.
- Использовать при соединении элементов дымохода саморезы.
- Эксплуатировать дымоход при обнаружении нарушения его герметичности (при наличии копоти на внешней поверхности у соединений и на сварочных швах) или нарушении его целостности в результате природных явлений (сильный ветер, град, попадание молнии, обледенение и т.п.).
- Использовать не рекомендуемые производителем виды топлива.
- Использовать в качестве топлива древесные листовые материалы (ДСП, ДВП и т.д.), бытовой мусор, а также древесину с клеями, окраской или пропиткой защитными составами.
- Использовать в качестве топлива вещества, содержащие галогеноуглеводороды! При сгорании веществ, содержащих галогеновые соединения, образуются очень агрессивные соляная и плавиковая кислоты, которые концентрируются в дымовых газах. При этом даже небольшое количество кислоты действует продолжительное время и способно вызывать коррозию. Этому воздействию подвержены все материалы, включая нержавеющую сталь! Источниками галогеноуглеводородов являются химические чистящие средства, обезжиривающие средства, растворители, разжигатели, спреи, линолеумы, лакокрасочные материалы и пропитанная ими древесина и другие средства.

6. Утилизация

Испорченные или отслужившие свой срок элементы дымохода необходимо сдавать в пункты вторичной переработки металла.

7. Гарантийные обязательства

Предприятие-изготовитель гарантирует соответствие элементов модульных систем дымоходов требованиям ТУ 5263-001-02739330-2016 при соблюдении условий хранения, транспортировки, монтажа и эксплуатации. Под гарантийные случаи попадают дефекты, которые выявлены во время эксплуатации дымохода - сквозная коррозия стенок элементов дымохода, разрушение сварных соединений, вызванных производственным браком. При наступлении гарантийного случая производитель производит ремонт или замену элемента на новый за свой счет, при этом расходы, связанные с демонтажом/монтажом элемента дымохода производитель не несет.

Гарантийный срок определяется со дня приобретения продукции конечным покупателем через розничную торговую сеть и составляет на дымоходные системы:

Феррит (моно элементы и внутренняя труба термо элементов изготовлена из AISI 430) толщиной 0,5 мм – 1 год, толщиной 0,8 мм – 2 года;

Стандарт (моно элементы и внутренняя труба термо элементов изготовлена из AISI 304) толщиной 0,5 мм – 2 года, толщиной 0,8 мм – 3 года;

Промо (моно элементы и внутренняя труба термо элементов изготовлена из AISI 316) толщиной 0,5 мм – 5 лет, толщиной 0,8 мм – 10 лет;

Энерго (моно элементы и внутренняя труба термо элементов изготовлена AISI 310) – 10 лет.

Производитель вправе отказать в удовлетворении претензии по качеству продукции в следующих случаях:

- Нарушение требований и рекомендаций настоящего руководства, в том числе несоблюдение рекомендаций производителя по подбору дымохода в соответствии с характеристиками модульных систем дымоходов и условий их эксплуатации (Таблица 1):

- если использовался не соответствующий для выбранной дымоходной системы вид топлива;
- если температура исходящих газов теплового оборудования превышала максимально допустимую температуру для выбранной дымоходной системы;
- если режим эксплуатации дымоходной системы покупателем не соответствует заявленному производителем режиму;
- Несоблюдение рекомендаций по проведению профилактического осмотра (в том числе периодичности) и очистки внутренней поверхности дымохода от сажи;
- Самостоятельного ремонта, модификации и/или изменение конструкции дымохода и/или его части, приведшее к выходу из строя или изменению рабочих характеристик дымохода;
- Эксплуатация дымохода при нарушении его целостности в результате природных явлений (сильный ветер, град, попадание молнии, обледенение, сход снега с кровли и т.п.);
- Воздействие на конструкцию дымохода при монтаже механическим инструментом (молотки, кувалды, и т.п.), а также воздействие на поверхность дымохода абразивным инструментом;
- Воздействие на поверхность дымохода сильнодействующих химических веществ;
- Использование в качестве топлива веществ, содержащие галогеноуглеводороды и т.п.;
- Неправильно проведенный ремонт или неправильно проведенная регулировка;
- Наличие следов коррозионного налета на наружных и внутренних контурах труб элементов вследствие неправильного подбора дымохода;
 - Образование на наружных стенках дымохода налета вследствие атмосферного воздействия;
- Умышленные или неосторожные действия покупателя и/или третьих лиц;