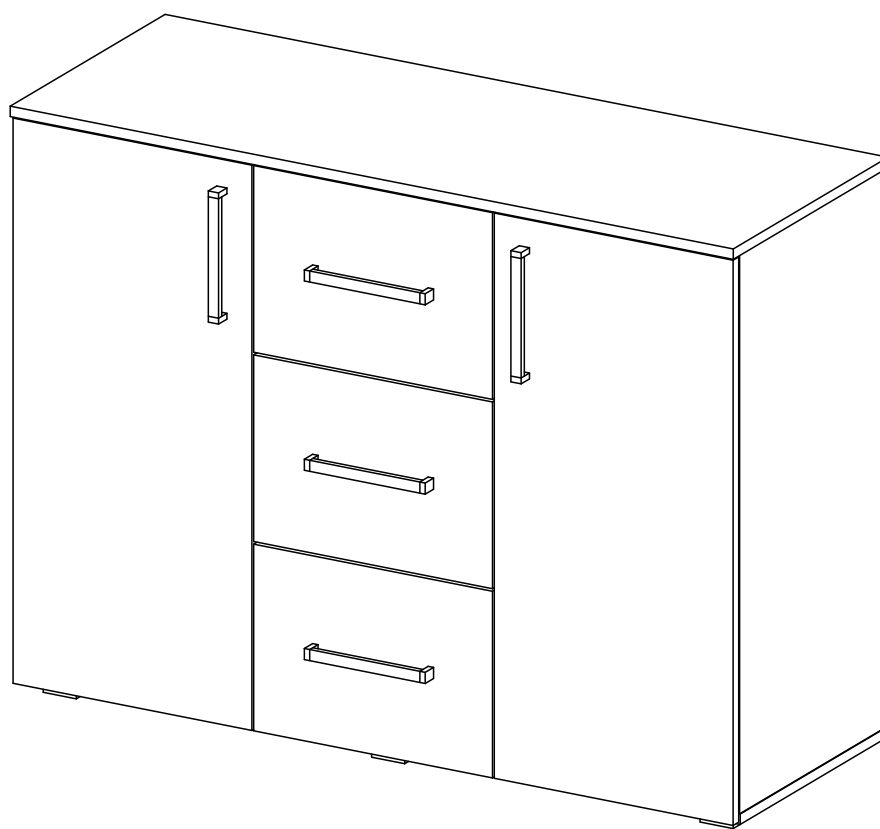


Мебельная компания «МИФ»  
Паспорт изделия  
Инструкция по сборке и эксплуатации  
мебели  
**Модульная система для спальни «Фиеста New»**  
**Комод 3 ящика 2 двери (1200)**  
1202x908x446 (ШxВxГ)



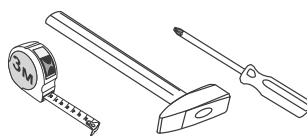
**МИФ**  
МЕБЕЛЬНАЯ КОМПАНИЯ

Россия, Пензенская область,  
г. Пенза, ул. Аустрина, 139 а  
Телефон: (8412) 20-20-37 (многоканальный)  
(8412) 20-20-34, 20-20-35, 90-90-44  
Электронная почта: [mif-penza@mail.ru](mailto:mif-penza@mail.ru)  
Сайт: [www.mebelmif.ru](http://www.mebelmif.ru)

№ упаковки	Наименование	Размер (мм)		Кол-во (шт)	№ по схеме
		Длина	Ширина		
№1	Крышка верхняя	1202	446	1	5
	Крышка нижняя	1202	426	1	6
	Фасад ящика	286	397	3	10
	Створка левая	866	397	1	11
	Створка правая	866	397	1	12
	Дно ящ ЛДВП	340	398	3	13
	Профиль соедин.	1168		2	21
	Полка	374	420	2	15
	Задняя стенка ЛДВП	1196	292	3	16
№2	Бок левый	856	426	1	1
	Бок правый	856	426	1	2
	Перегородка левая	856	426	1	3
	Перегородка правая	856	426	1	4
	Бок ящ левый	400	200	3	7
	Задняя стенка ящ	326	200	3	8
	Бок ящ правый	400	200	3	9
№3	Фурнитура			1	

Сборку рекомендуется производить с помощью специалиста, так как неправильная сборка может привести к нежелательным последствиям. Инструкция даст Вам необходимые рекомендации по сборке, порядка которого просим Вас придерживаться. Перед сборкой внимательно ознакомьтесь с инструкцией, проверьте комплектность фурнитуры и разберите ее по назначению.

необходимый инструмент для сборки



\*также необходим инструмент для сверления отверстий диаметром 5-6 мм.

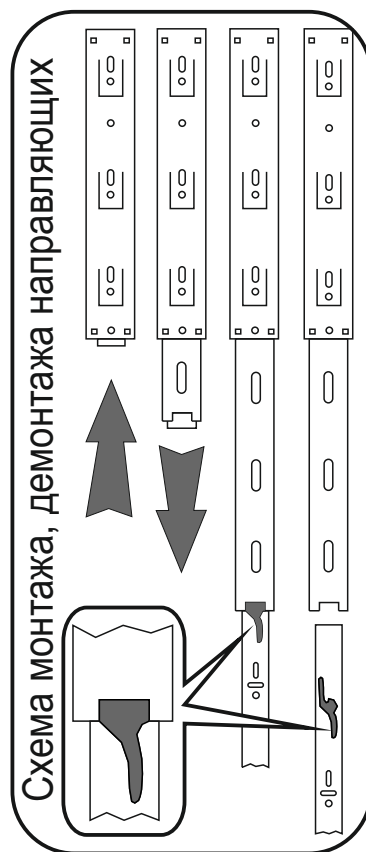



Схема монтажа, демонтажа направляющих

<p>Евровинт</p>  <p>20 шт</p>	<p>Стяжка эксцентриковая</p>  <p>20 к-кт</p>	<p>Ключ для евровинта</p>  <p>1 шт</p>	<p>Петля накладная</p>  <p>4 шт</p>	<p>Опора ОСК 20</p>  <p>6 шт</p>	<p>Ручка С-18 192 мм</p>  <p>5 шт</p>	
<p>Шуруп для ручки 3,5x30</p>  <p>10 шт</p>	<p>Шуруп 4x25</p>  <p>24 шт</p>	<p>Гвоздь</p>  <p>40 шт</p>	<p>Полкодержатель</p>  <p>8 шт</p>	<p>Шуруп 4x16</p>  <p>40 шт</p>	<p>Направляющие ПВХ 400</p>  <p>3 к-кт</p>	<p>Заглушка эксцентрика</p>  <p>20 шт</p>

## Схема сборки модуля: Комод 3 ящика 2 двери (1200)

1. Сборку следует проводить вдвоём в сухом помещении на ровной поверхности. Перед сборкой определить место установки изделия, вскрыть все упаковки, закрепить необходимую фурнитуру по наметкам согласно инструкции. После этого можно приступать к дальнейшей сборке.

2. Вкрутите штоки эксцентриковой стяжки в верхнюю крышку 5. Шурупами 4x16 закрепите ответные планки петель к деталям 1,2, ответные части направляющих ящика к деталям 3,4, закрепите полкодержатели на детали 1,2,3,4. Шурупами 4x25 закрепите опоры к нижней крышке 6 (схема 1).

3. Соедините детали 1,2,3,4 евровинтами с крышкой 6 и эксцентриковой стяжкой с крышкой 5 (схема 2).

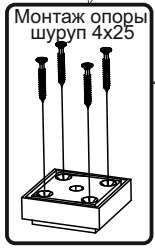
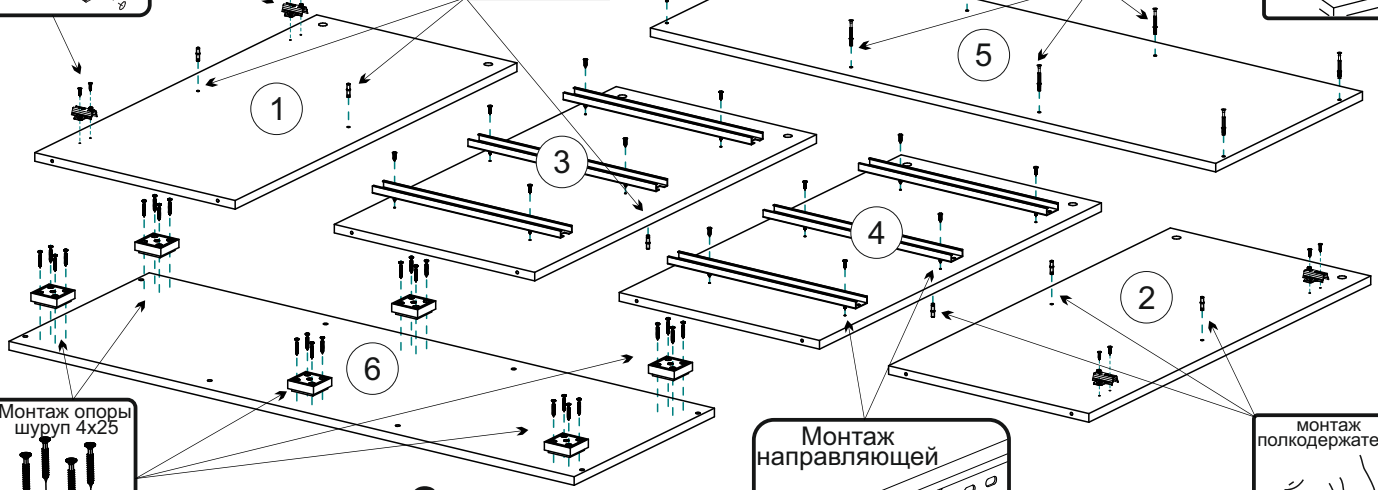
4. Переверните изделие лицевой стороной вниз. С помощью рулетки уровняйте диагонали А и Б, затем, не нарушая диагоналей, закрепите задние стенки ЛДВП 16 гвоздями, предварительно соединив их профилем 21 (схема 3).

5. Соберите ящики. Вкрутите штоки эксцентриковой стяжки в лицевые панели 10. Евровинтами скрепите боковины 7,9 с деталью 8. Затем вставьте дно ящика 13 в пазы деталей 7,8,9, после этого эксцентриковой стяжкой скрепите фасад 10 с боковинами 7,9. Шурупами 4x16 закрепите ответные части направляющих ящика к боковинам 7,9, приверните ручки к фасаду 10 (схема 4).

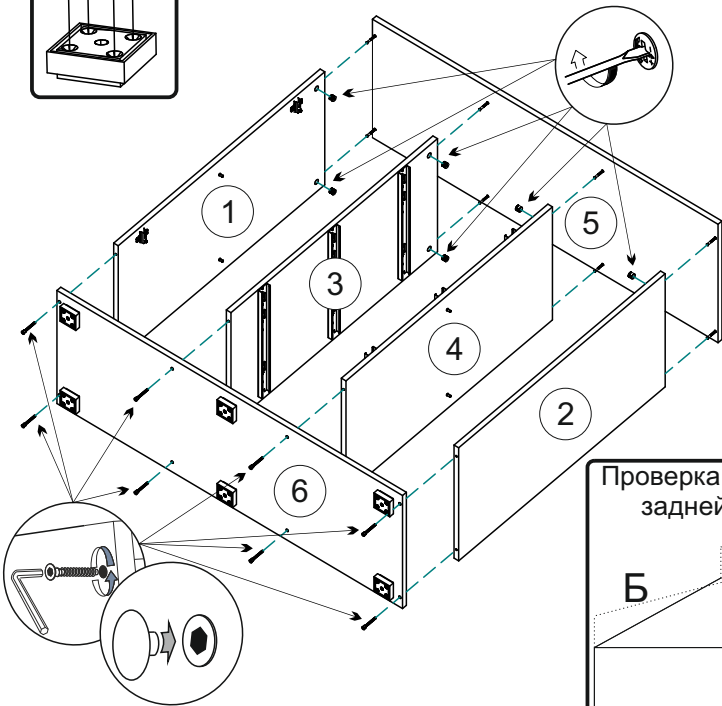
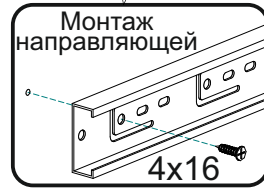
6. Шурупами 4x16 закрепите петли к створкам 11,12, навесьте створки, приверните ручки и отрегулируйте зазоры как показано на схеме. Установите ящики и полки 15 на свои места(схема5).



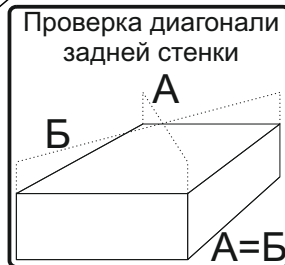
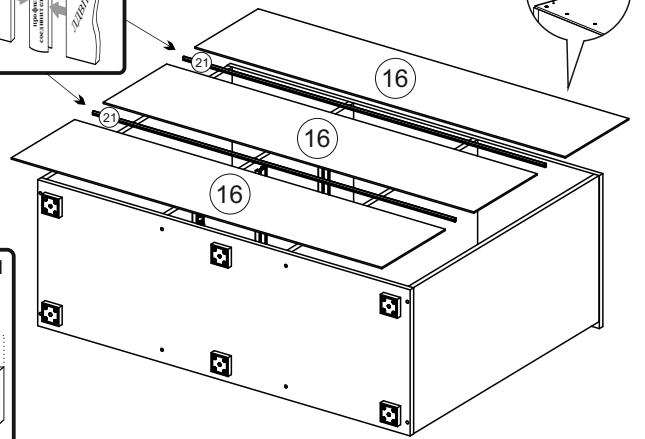
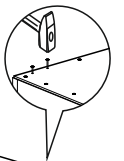
## схема 1



## схема 2



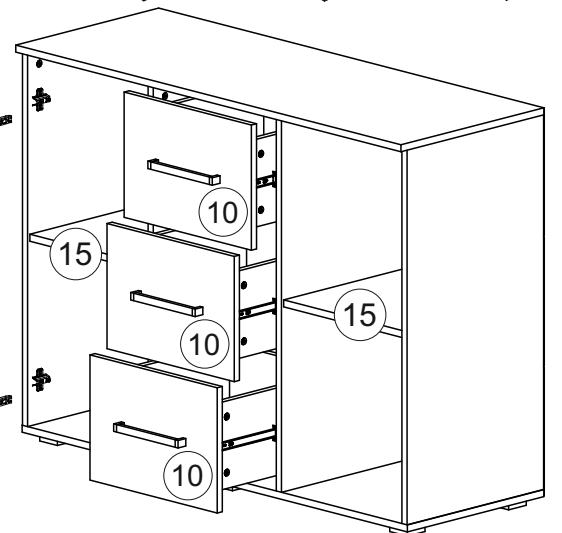
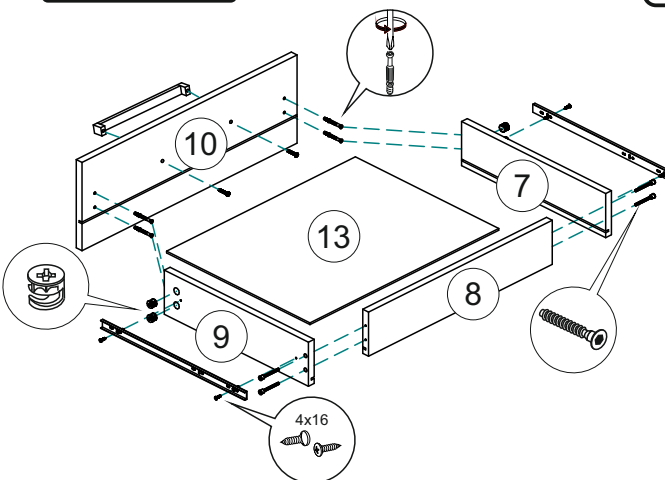
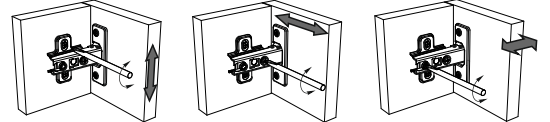
## схема 3



## схема 4



Регулирование зазоров и положения дверей с петлями  
регулирование по высоте регулирование по ширине регулирование по глубине



## Инструкция по уходу за мебелью и правила эксплуатации

Для поддержания надлежащего внешнего вида и увеличение срока эксплуатации рекомендуется соблюдать следующие общие правила:

1. Мебель должна эксплуатироваться в сухих и теплых помещениях, имеющих отопление и вентиляцию при температуре воздуха не ниже +1° и не выше +40°, относительной влажности 65-85%.
2. Расположение мебели ближе одного метра от отопительных приборов и других источников тепла, а также под прямыми солнечными лучами, вызывает ускоренное старение покрытия и деформацию мебельных щитов.
3. Поверхность деталей мебели следует оберегать от попадания влаги во избежание разбухания каркасов, фасадов и столешницы, отклеивания кромок на боковых поверхностях.
4. Следует оберегать поверхность мебели и ее конструктивные элементы от механических повреждений, которые могут быть вызваны воздействием твердых предметов, абразивных порошков, а также чрезмерными физическими нагрузками.
5. Изделия мебели необходимо устанавливать на ровные поверхности.
6. Рекомендуется для чистки преимущественно пользоваться мягкой тканью или замшей, смоченной и хорошо отжатой перед использованием. Всегда тщательно высушивайте (протирайте сухой тканью) смоченные участки по окончании чистки. Не следует использовать средства, обладающие абразивными свойствами, а также губки с покрытием из металлического волокнообразного или стружечного материала при чистке.
7. В процессе эксплуатации мебели возможно ослабление крепежной фурнитуры, необходимо осуществлять «затяжку» всех изделий металлофурнитуры, осуществляющих крепеж и регулировку узлов, обеспечивающих открывание и трансформацию подвижных элементов.

### Общие технические указания по сборке.

Для удобства транспортировки и предохранения от повреждений, мебель поставляется в разобранном виде в индивидуальной упаковке. Вы можете собрать ее самостоятельно, либо воспользоваться услугами квалифицированных сборщиков. Не приступайте к сборке, не ознакомившись с инструкцией!

Проверить комплектность каждой упаковки, согласно комплектовочной ведомости. **При обнаружении дефектов или не комплектности к сборке не приступать. Обратитесь к продавцу.** ВНИМАНИЕ! Не рекомендуется одновременно вынимать детали из всех упаковок во избежание их смешивания (можете перепутать детали). Проверить наличие фурнитуры.

Во избежание перекосов и повреждений, а также загрязнения мебели, сборку производить на ровном полу, покрытом тканью или бумагой. Необходимо соблюдать осторожность, чтобы не повредить поверхность деталей. В сборке сложных и больших изделий желательно участие двух человек. Перед началом сборки необходимо определить расположение деталей в изделии в соответствии со схемами сборки и инструкцией.

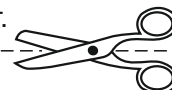
Производитель оставляет за собой право вносить незначительные изменения в конструкцию, не изменяющую внешний вид и дизайн изделия без предварительного уведомления.

Поставщик гарантирует соответствие товаров требованиям ГОСТа 16371-14 при соблюдении условий транспортировки, хранения, сборки (для мебели поставляемой в разобранном виде), эксплуатации.

Гарантийный срок эксплуатации мебели: детской и для общественных помещений - 18 месяцев, бытовой – 24 месяца. Гарантийный срок при розничной продаже через торговую сеть исчисляются со дня продажи мебели, но в пределах 30 месяцев со дня ее изготовления. Срок эксплуатации 10 лет.



Россия, Пензенская область,  
г. Пенза, ул. Аустрина, 139 а  
Телефон: (8412) 20-20-37 (многоканальный)  
(8412) 20-20-34, 20-20-35, 90-90-44  
Электронная почта: mif-penza@mail.ru  
Сайт: www.mebelmif.ru



отрезать и  
приклеить

Модульная система для спальни «Фиеста New»  
**Комод 3 ящика 2 двери (1200)**

Соответствует  
ГОСТ 16371-14

Дата изготовления: 20\_\_\_\_ год  
Гарантийный срок эксплуатации 24 мес.  
Срок службы изделия 10 лет.  
Материал: ЛДСП