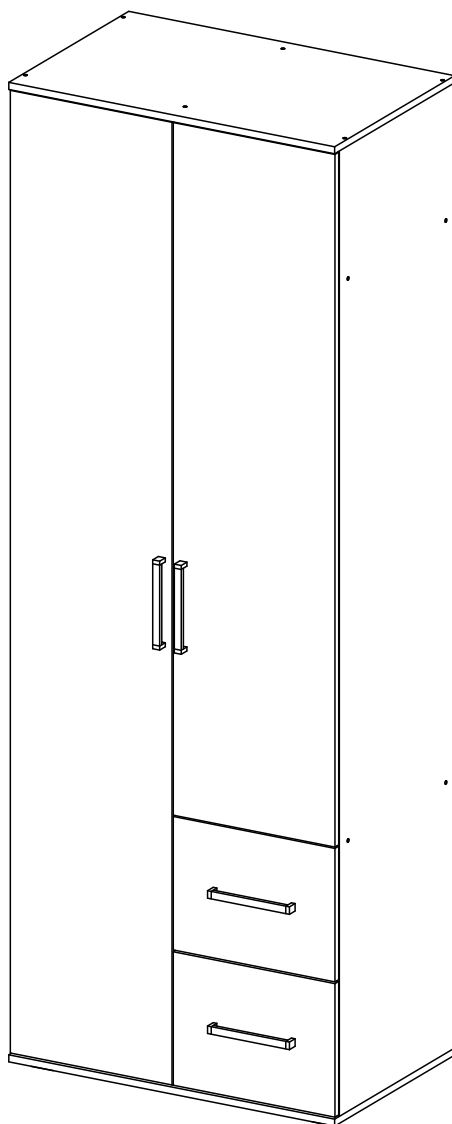


Мебельная компания «МИФ»
Паспорт изделия
Инструкция по сборке и эксплуатации
мебели
Модульная система для спальни «Фиеста New»
Шкаф 2-х створчатый
800x2236x510 (ШxВxГ)



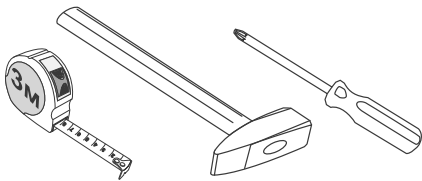
МИФ
МЕБЕЛЬНАЯ КОМПАНИЯ

Россия, Пензенская область,
г. Пенза, ул. Аустрина, 139 а
Телефон: (8412) 20-20-37 (многоканальный)
(8412) 20-20-34, 20-20-35, 90-90-44
Электронная почта: mif-penza@mail.ru
Сайт: www.mebelmif.ru

Комплектовочная ведомость на детали и фурнитуру

№ упаковки	Наименование	Размер (мм)		Кол-во (шт)	№ по схеме
		Длина	Ширина		
№1	Бок левый	2184	490	1	1
	Бок правый	2184	490	1	2
	Перегородка	2184	490	1	3
	Дно ящика ЛДВП	332	448	2	13
	Задняя стенка ЛДВП	1105	397	2	14
	Задняя стенка ЛДВП	626	397	1	15
	Задняя стенка ЛДВП	1586	397	1	16
	Створка	2178	397	1	20
	Створка правая	1567	397	1	22
№2	Крышка	800	510	2	4
	Вязка	376	490	3	7
	Полка	374	480	4	8
	Бок ящ левый	450	200	2	9
	Бок ящ правый	450	200	2	10
	Задняя стенка ящика	318	200	2	11
	Фасад ящика	302	397	2	19
	Штанга овал	372		1	25
№3	Фурнитура			1	

необходимый инструмент для сборки



*также необходим инструмент для сверления отверстий диаметром 5-6 мм.

Сборку рекомендуется производить с помощью специалиста, так как неправильная сборка может привести к нежелательным последствиям. Инструкция даст Вам необходимые рекомендации по сборке, порядок которого просим Вас придерживаться. Перед сборкой внимательно ознакомьтесь с инструкцией, проверьте комплектность фурнитуры и разберите ее по

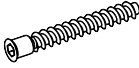









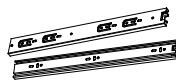

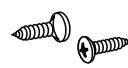
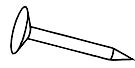


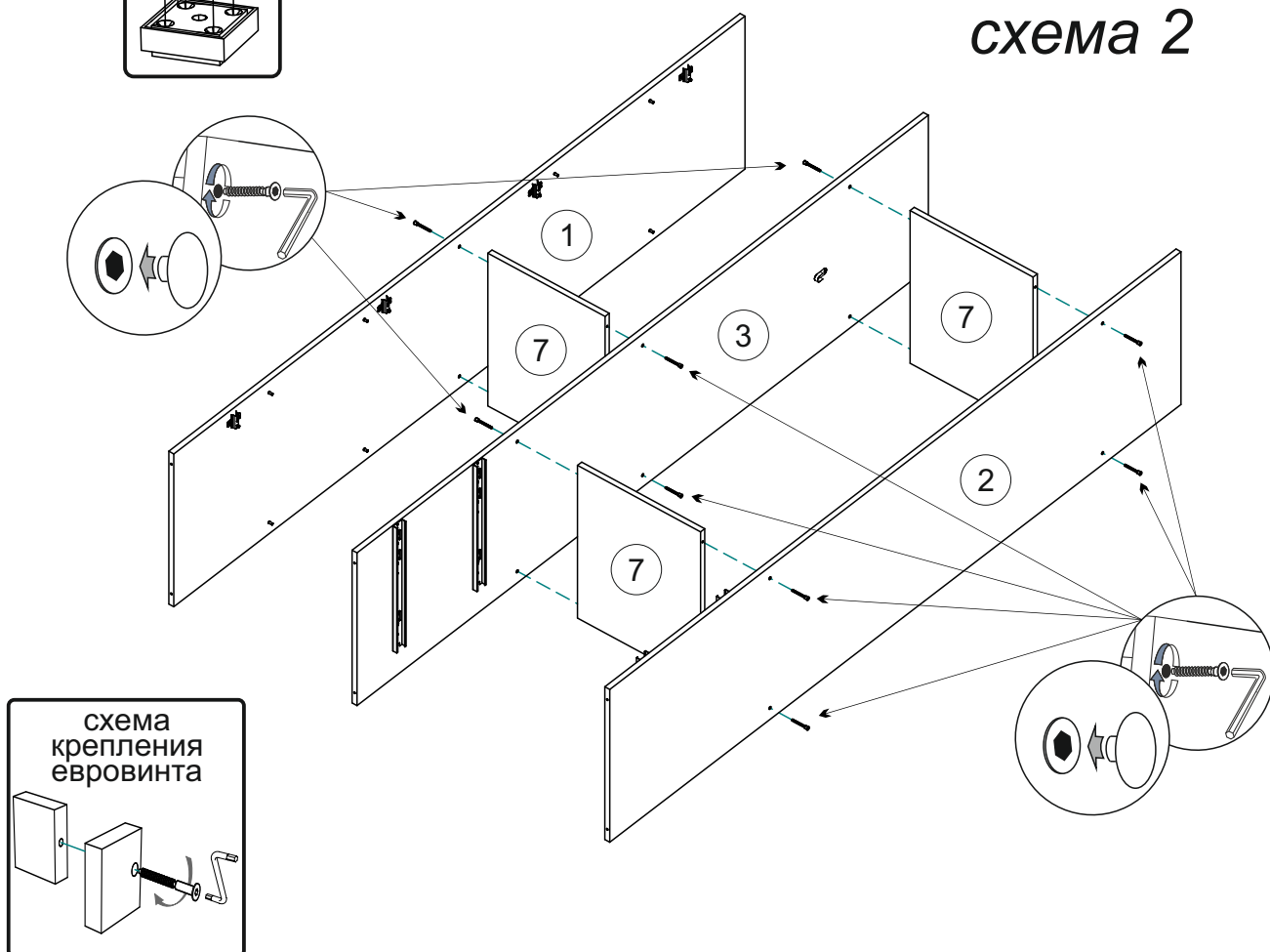
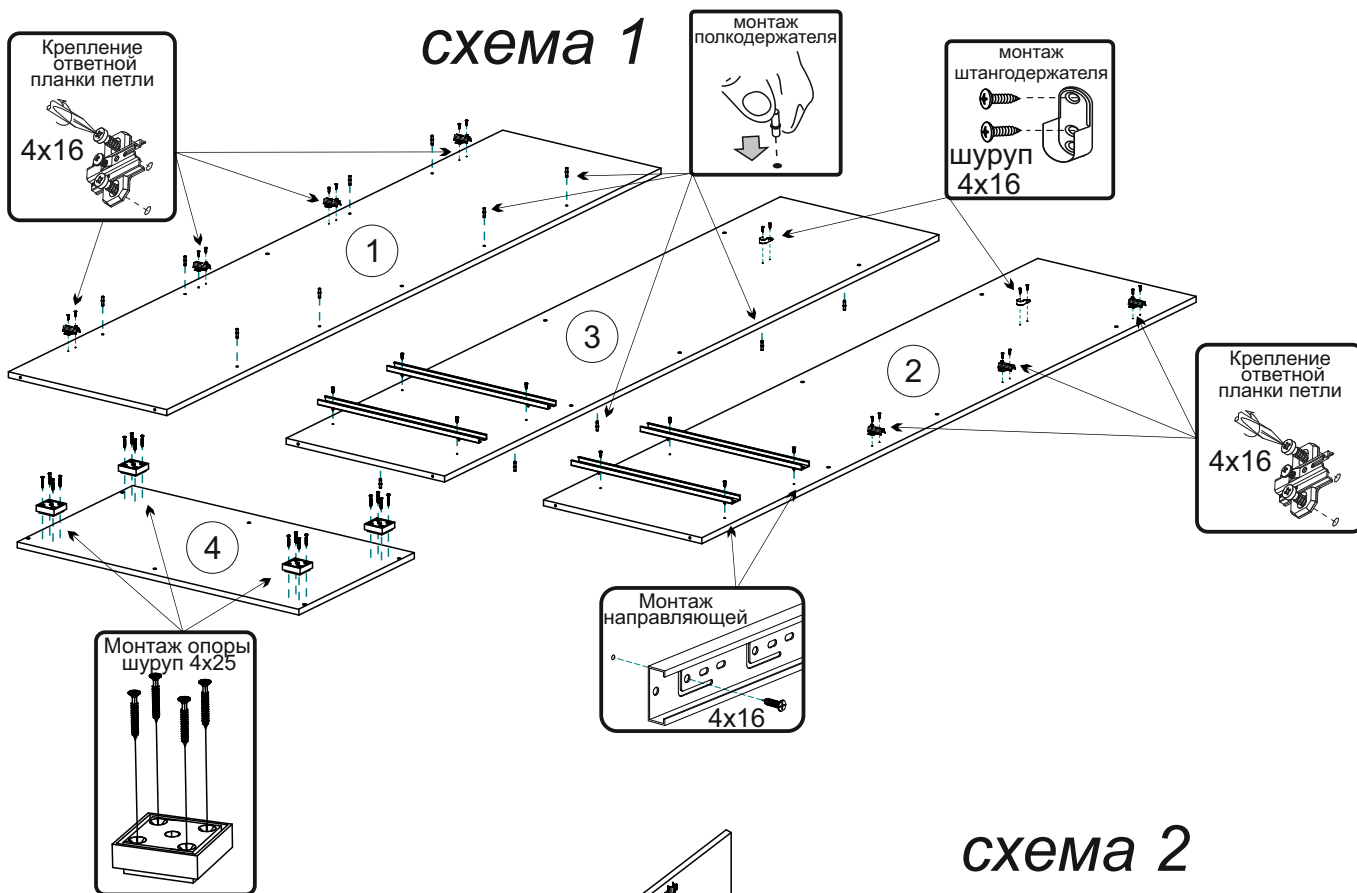
Евровинт  32 шт	Заглушка евровинта  16 шт	Ключ для евровинта  1 шт	Петля накладная  7 шт	Опора ОСК 20  4 шт	Штангодержатель овальный  2 шт	Шуруп для ручки 3,5x30  8 шт	Шуруп 4x25  16 шт
Стяжка эксцентриковая  8 к-кт	Заглушка эксцентрика  8 шт	Направляющие ПВХ 450  2 к-кт	Полкодержатель  16 шт	Шуруп 4x16  56 шт	Гвоздь  50 шт	Ручка С-18 192 мм  4 шт	Шайба пластиковая  20 шт

Схема сборки модуля: Шкаф 2-х створчатый

1. Сборку следует проводить вдвоём в сухом помещении на ровной поверхности. Перед сборкой определить место установки изделия, вскрыть все упаковки, закрепить необходимую фурнитуру по наметкам согласно инструкции. После этого можно приступать к дальнейшей сборке.

2. Шурупами 4x16 закрепите ответные планки петель к деталям 1,2, направляющие ящиков и штангодержатели к деталям 2,3. А также закрепите полкодержатели на детали 1,3. Шурупами 4x25 закрепите опоры к крышке 4 (схема 1).

3. Евровинтами соедините вязки 7 с деталями 1,2,3 (схема 2).



4.Евровинтами соедините крышки 4 с деталями 1,2,3 (схема 3).

5.Переверните изделие лицевой стороной вниз. С помощью рулетки уровняйте диагонали А и Б, затем, не нарушая диагоналей, закрепите задние стенки ЛДВП 14,15,16 гвоздями. В местах стыков используйте пластиковые шайбы (схема 4).

схема 3

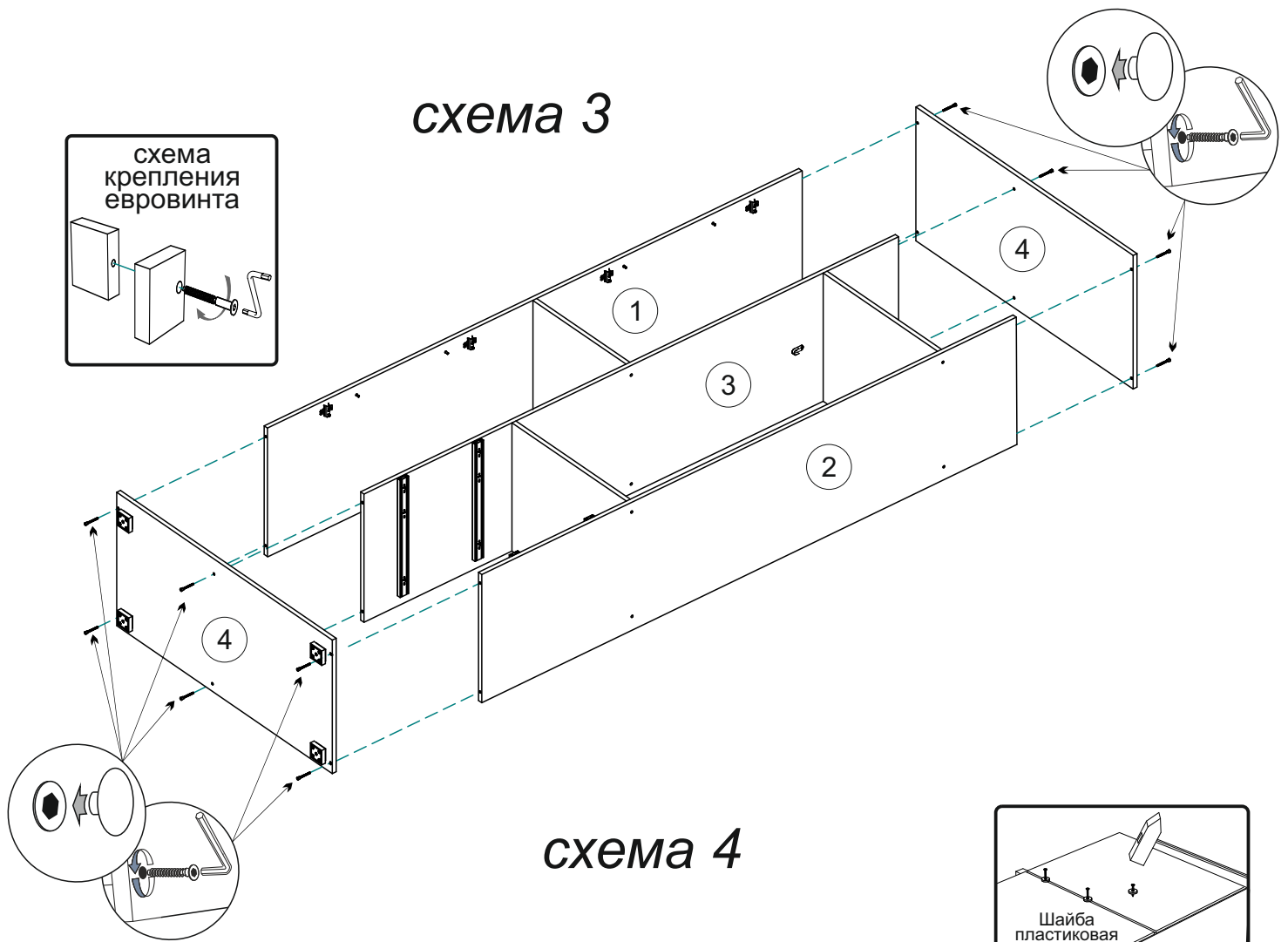
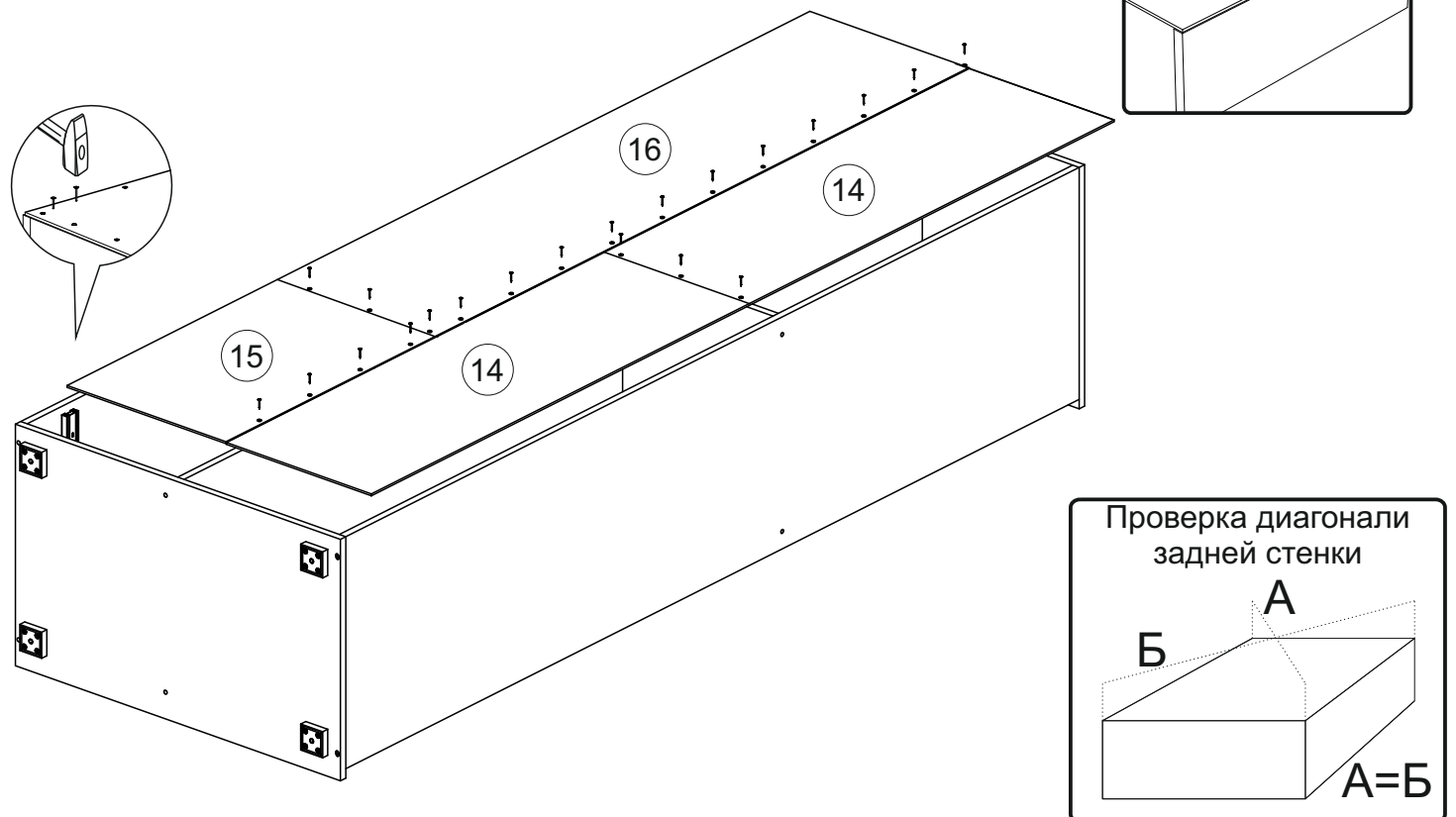


схема 4



6. Соберите ящики. Вкрутите штоки эксцентриковой стяжки в лицевые панели 19, используя схему ниже. Евровинтами скрепите боковины 9,10 с деталью 11. Затем вставьте дно ящика 13 в пазы деталей 9,10,11, после этого эксцентриковой стяжкой скрепите фасад 19 с боковинами 9,10. Шурупами 4x16 закрепите ответные части направляющих ящика к боковинам 9,10. Приверните ручку к фасаду 19 (схема 5).

7. Шурупами 4x16 закрепите петли к створкам 20, 22. Навесьте створки, приверните ручки и отрегулируйте зазоры как показано на схеме. Установите штангу 25 и полки 8. Установите ящики на свои места, используя схему ниже (схема 6).

схема 5

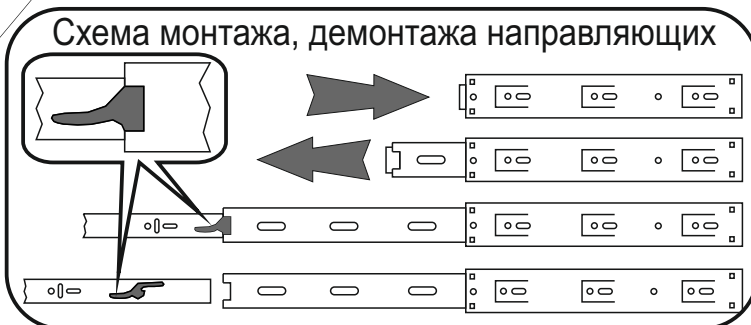
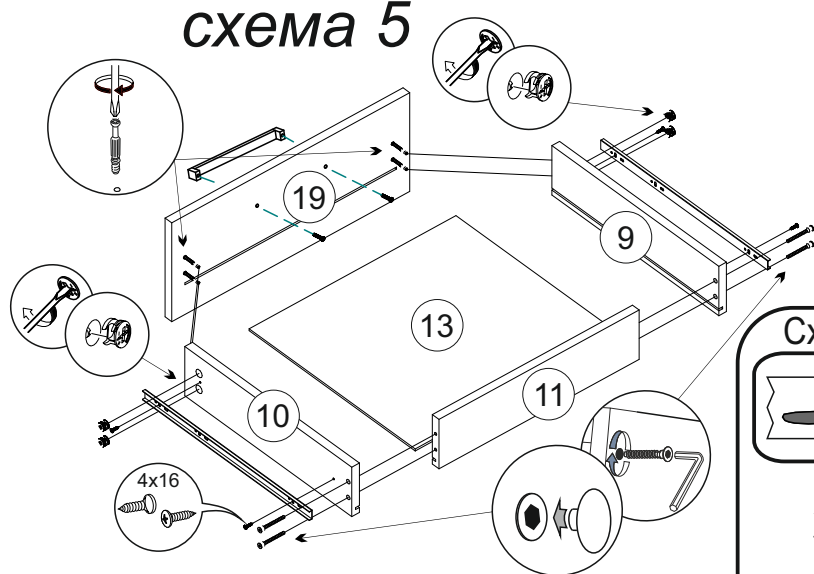


Схема монтажа штоков!

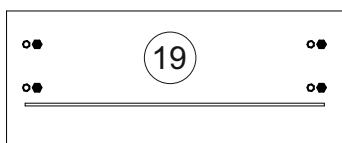
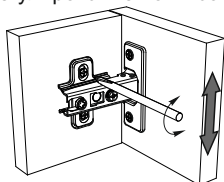


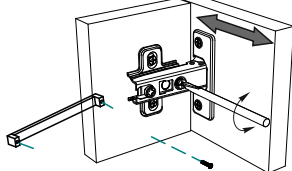
схема 6

Регулирование зазоров и положения дверей с петлями

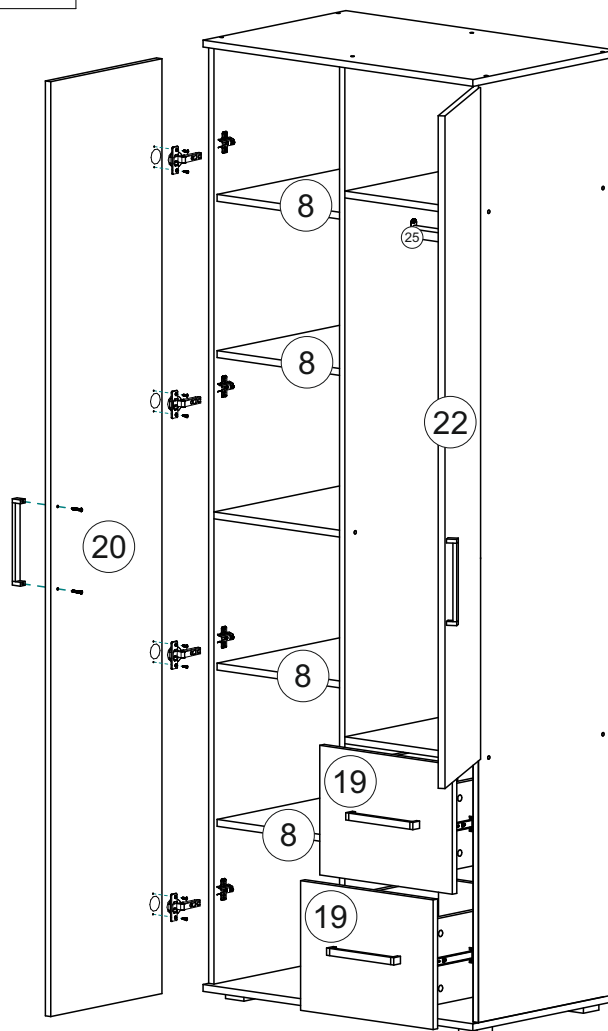
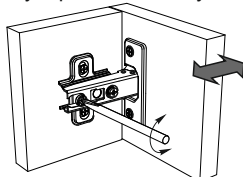
регулирование по высоте



регулирование по ширине



регулирование по глубине



Инструкция по уходу за мебелью и правила эксплуатации

Для поддержания надлежащего внешнего вида и увеличение срока эксплуатации рекомендуется соблюдать следующие общие правила:

1. Мебель должна эксплуатироваться в сухих и теплых помещениях, имеющих отопление и вентиляцию при температуре воздуха не ниже +1° и не выше +40°, относительной влажности 65-85%.
2. Расположение мебели ближе одного метра от отопительных приборов и других источников тепла, а также под прямыми солнечными лучами, вызывает ускоренное старение покрытия и деформацию мебельных щитов.
3. Поверхность деталей мебели следует оберегать от попадания влаги во избежание разбухания каркасов, фасадов и столешницы, отклеивания кромок на боковых поверхностях.
4. Следует оберегать поверхность мебели и ее конструктивные элементы от механических повреждений, которые могут быть вызваны воздействием твердых предметов, абразивных порошков, а также чрезмерными физическими нагрузками.
5. Изделия мебели необходимо устанавливать на ровные поверхности.
6. Рекомендуется для чистки преимущественно пользоваться мягкой тканью или замшей, смоченной и хорошо отжатой перед использованием. Всегда тщательно высушивайте (протирайте сухой тканью) смоченные участки по окончании чистки. Не следует использовать средства, обладающие абразивными свойствами, а также губки с покрытием из металлического волокнообразного или стружечного материала при чистке.
7. В процессе эксплуатации мебели возможно ослабление крепежной фурнитуры, необходимо осуществлять «затяжку» всех изделий металлофурнитуры, осуществляющих крепеж и регулировку узлов, обеспечивающих открывание и трансформацию подвижных элементов.

Общие технические указания по сборке.

Для удобства транспортировки и предохранения от повреждений, мебель поставляется в разобранном виде в индивидуальной упаковке. Вы можете собрать ее самостоятельно, либо воспользоваться услугами квалифицированных сборщиков. Не приступайте к сборке, не ознакомившись с инструкцией!

Проверить комплектность каждой упаковки, согласно комплектовочной ведомости. **При обнаружении дефектов или не комплектности к сборке не приступать. Обратитесь к продавцу.** ВНИМАНИЕ! Не рекомендуется одновременно вынимать детали из всех упаковок во избежание их смешивания (можете перепутать детали). Проверить наличие фурнитуры.

Во избежание перекосов и повреждений, а также загрязнения мебели, сборку производить на ровном полу, покрытом тканью или бумагой. Необходимо соблюдать осторожность, чтобы не повредить поверхность деталей. В сборке сложных и больших изделий желательно участие двух человек. Перед началом сборки необходимо определить расположение деталей в изделии в соответствии со схемами сборки и инструкцией.

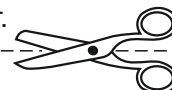
Производитель оставляет за собой право вносить незначительные изменения в конструкцию, не изменяющую внешний вид и дизайн изделия без предварительного уведомления.

Поставщик гарантирует соответствие товаров требованиям ГОСТа 16371-14 при соблюдении условий транспортировки, хранения, сборки (для мебели поставляемой в разобранном виде), эксплуатации.

Гарантийный срок эксплуатации мебели: детской и для общественных помещений - 18 месяцев, бытовой – 24 месяца. Гарантийный срок при розничной продаже через торговую сеть исчисляются со дня продажи мебели, но в пределах 30 месяцев со дня ее изготовления. Срок эксплуатации 10 лет.



Россия, Пензенская область,
г. Пенза, ул. Аустрина, 139 а
Телефон: (8412) 20-20-37 (многоканальный)
(8412) 20-20-34, 20-20-35, 90-90-44
Электронная почта: mif-penza@mail.ru
Сайт: www.mebelmif.ru



отрезать и
приклеить

Модульная система для спальни «Фиеста New»
Шкаф 2-х створчатый

Соответствует
ГОСТ 16371-14

Дата изготовления: 20____ год
Гарантийный срок эксплуатации 24 мес.
Срок службы изделия 10 лет.
Материал: ЛДСП