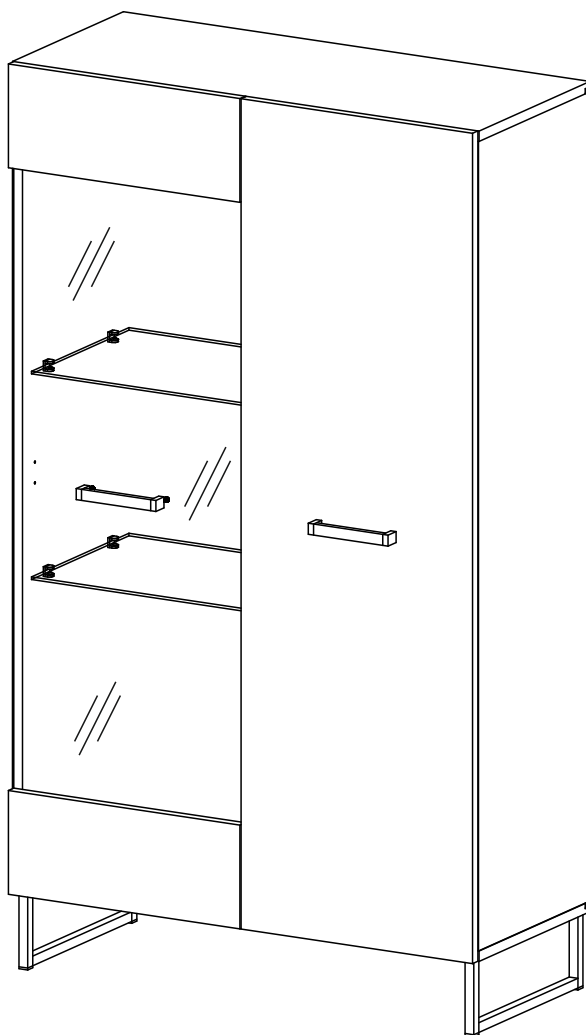


Мебельная компания «МИФ»
Паспорт изделия
Инструкция по сборке и эксплуатации
мебели
Модульная система «Ненси LOFT»
Шкаф-стекло
800x1398x346 (ШxВxГ)



МИФ
МЕБЕЛЬНАЯ КОМПАНИЯ

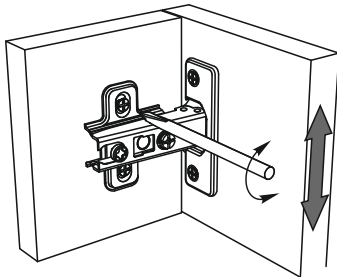
Россия, Пензенская область,
г. Пенза, ул. Аустрина, 139 а
Телефон: (8412) 20-20-37 (многоканальный)
(8412) 20-20-34, 20-20-35, 90-90-44
Электронная почта: mif-penza@mail.ru
Сайт: www.mebelmif.ru

Комплектовочная ведомость на детали

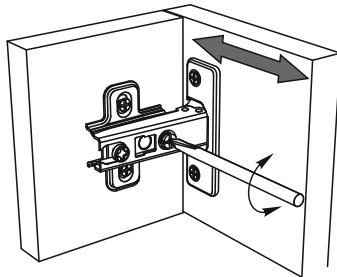
№ упаковки	Наименование	Размер (мм)		Кол-во (шт)	№ по схеме
		Длина	Ширина		
№1	Боковина	1248	330	2	1
	Перегородка	1248	315	1	2
	Крышка	802	330	2	3
	Вязка	376	300	2	4
	Створка низ	160	398	1	5
	Створка верх	160	398	1	6
	Створка	1280	398	1	7
	ЛДВП (Задняя стенка)	1262	392	2	8
№2	Опора LOFT	325	118	2	
№3	Полка стекло	368	290	2	10
	Стекло	1040	398	1	11
№4	Фурнитура			1	

Регулирование зазоров и положения дверей с петлями

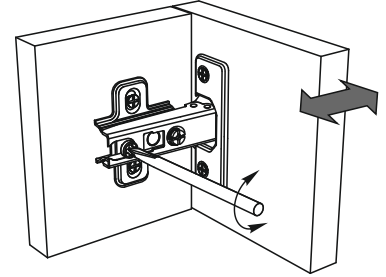
регулирование по высоте



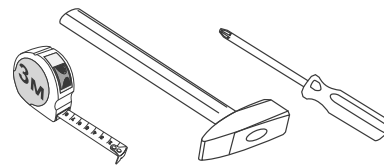
регулирование по ширине



регулирование по глубине



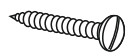
необходимый инструмент для сборки



*также необходим инструмент для сверления отверстий диаметром 5-6 мм.

Сборку рекомендуется производить с помощью специалиста, так как неправильная сборка может привести к нежелательным последствиям. Инструкция даст Вам необходимые рекомендации по сборке, порядка которого просим Вас придерживаться. Перед сборкой внимательно ознакомьтесь с инструкцией, проверьте комплектность фурнитуры и разберите ее по назначению.

Шуруп для ручки 3,5x30



2 шт

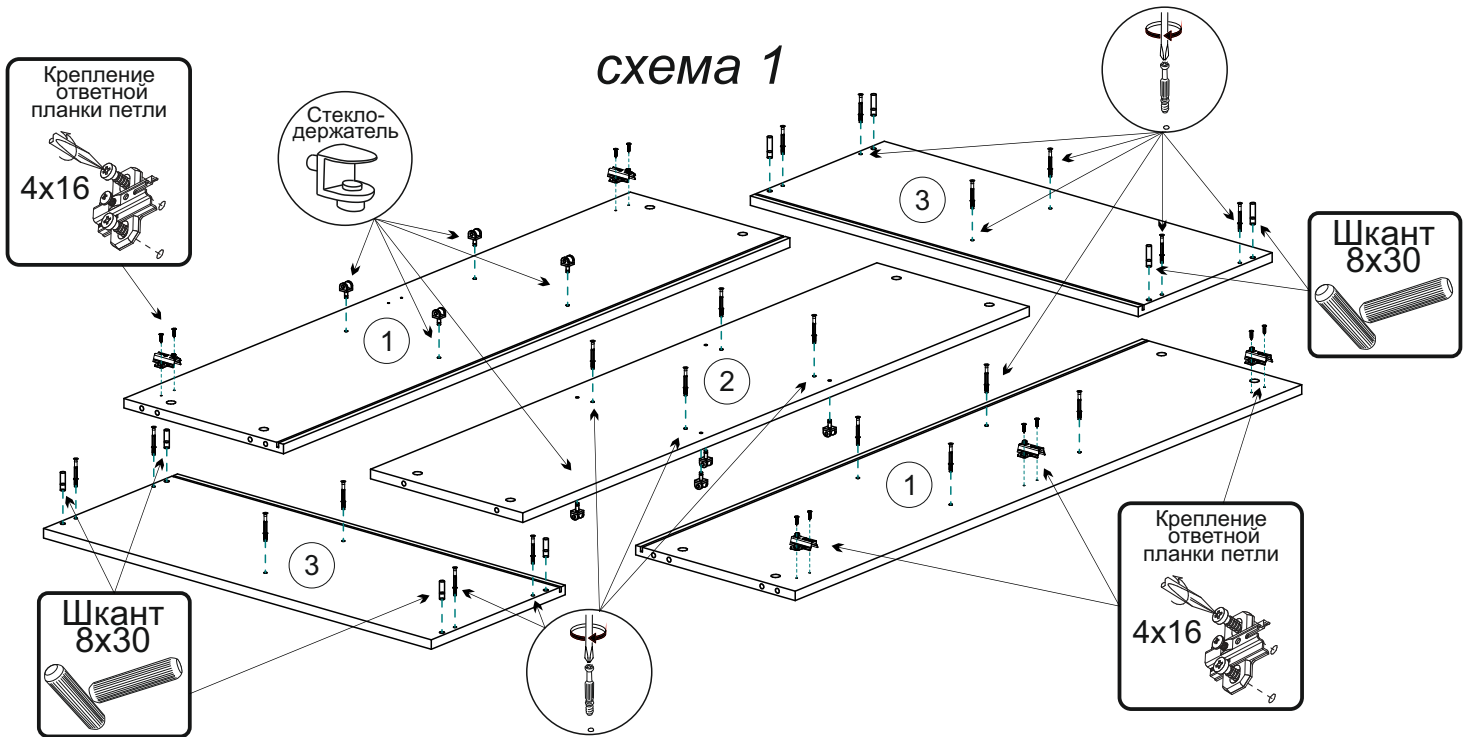
Комплектация фурнитурой.

<p>Стяжка эксцентриковая</p> <p>20 к-т</p>	<p>Заглушка эксцентрика</p> <p>20 шт</p>	<p>Шкант</p> <p>8 шт</p>	<p>Петля накладная</p> <p>5 шт</p>	<p>Ручка С-18 128 мм (черная)</p> <p>2 шт</p>	<p>Шайба пластиковая</p> <p>10 шт</p>	<p>Комплект подсветки</p> <p>1 к-т</p>
<p>Шуруп 4x16</p> <p>36 шт</p>	<p>Стеклодержатель</p> <p>8 шт</p>	<p>Уголок RV8 пластиковый</p> <p>14 шт</p>	<p>Втулка для стекла</p> <p>8 шт</p>	<p>Гвоздь</p> <p>10 шт</p>	<p>Шуруп с прессшайбой 4.2x16</p> <p>24 шт</p>	<p>Опора LOFT</p> <p>2 шт</p>

Схема сборки модуля: Шкаф-стекло

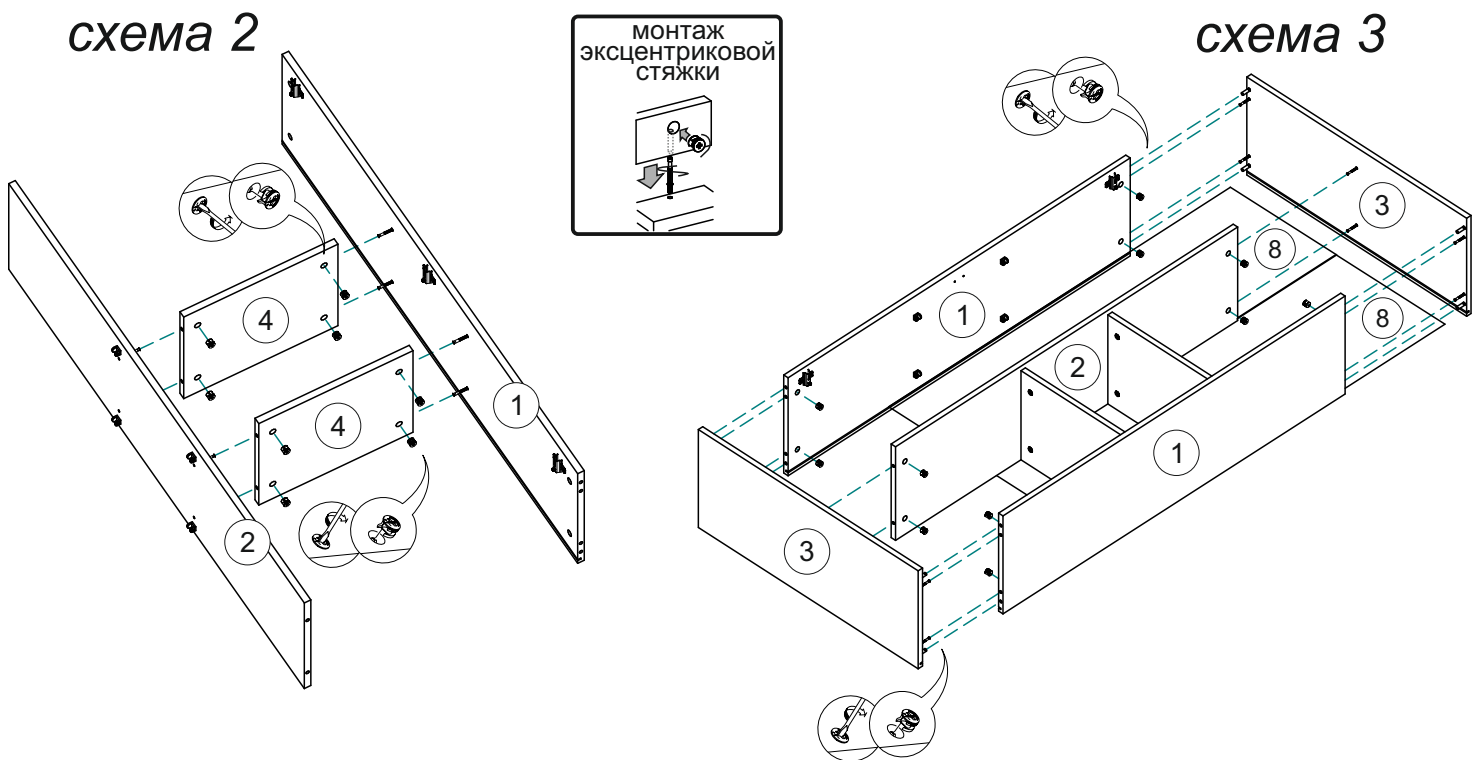
1. Сборку необходимо производить вдвоем, на чистой, ровной поверхности. Предварительно, перед сборкой, определить место установки изделия, вскрыть пакеты и согласно схеме сборки прикрепить необходимую фурнитуру по наколкам и отверстиям. После этого можно приступать к сборке согласно схеме.

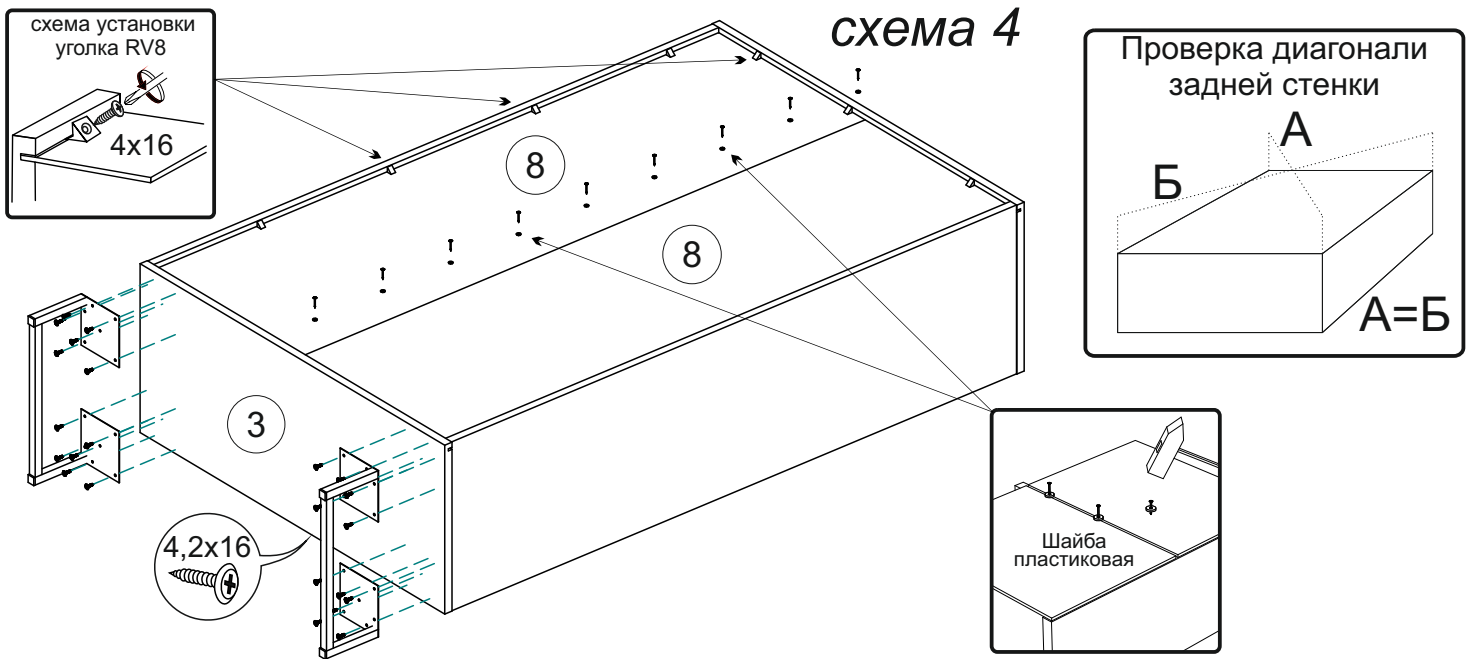
2. Вкрутите штоки эксцентриковой стяжки в детали 1,2,3, на детали 3 установите шканты. Установите стеклодержатели на детали 1,2. Шурупами 4x16 закрепите ответные планки петель, как показано на схеме 1.



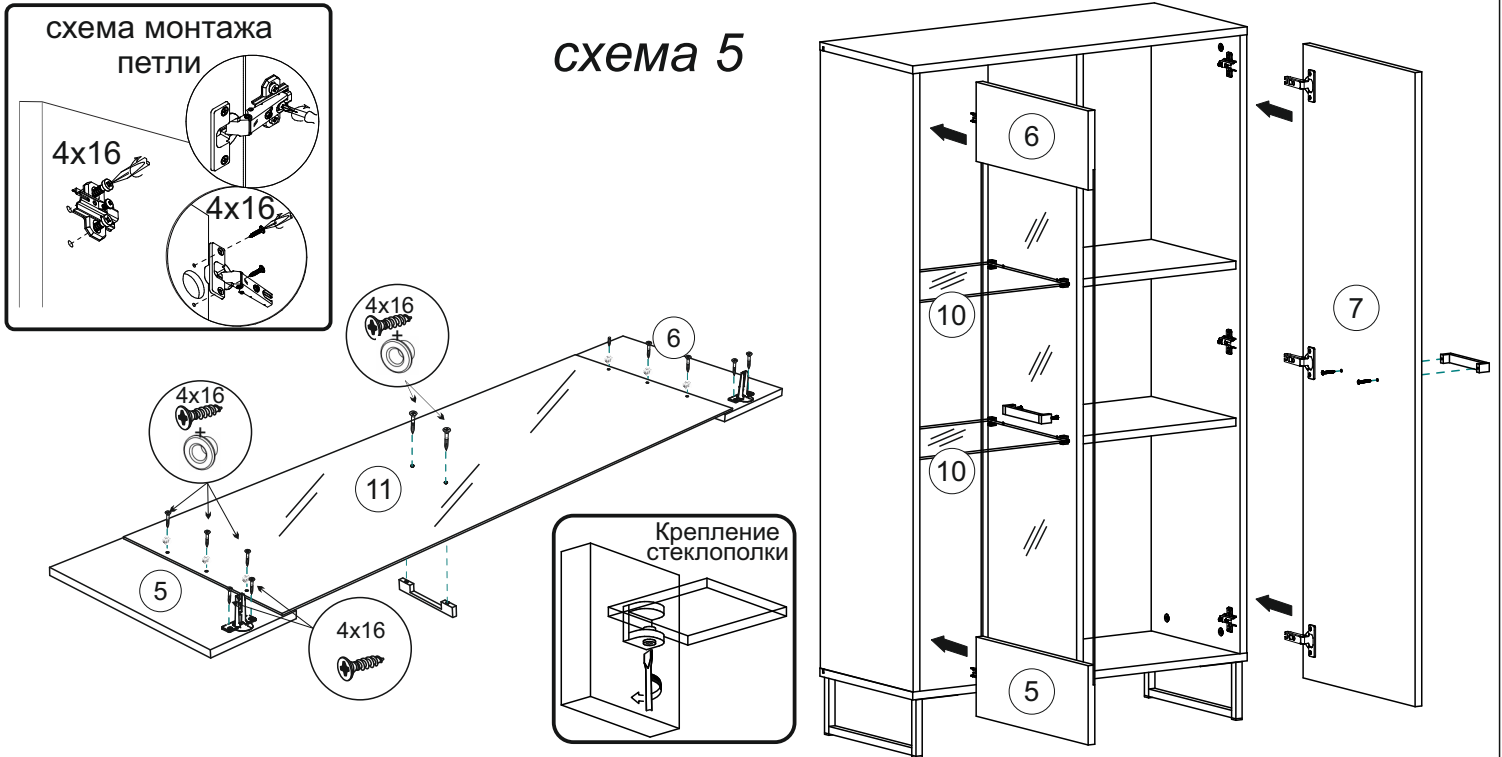
3. Эксцентриковой стяжкой сначала соедините детали 4 с перегородкой 2 и правой боковиной 1, затем детали 1,2 с крышками 3, предварительно вставив в пазы деталей 1,3 задние стенки ЛДВП 8 (схема 2,3).

4. Переверните изделие лицевой стороной вниз. С помощью рулетки уровняйте диагонали А и Б, затем установите уголки Rv8 и, не нарушая диагоналей закрепите их шурупами 4x16. На стыке закрепите панели 8 к перегородке 2 с помощью гвоздей и пластиковых шайб. Саморезами 4,2x16 закрепите опоры LOFT к нижней крышке 3 (схема 4).



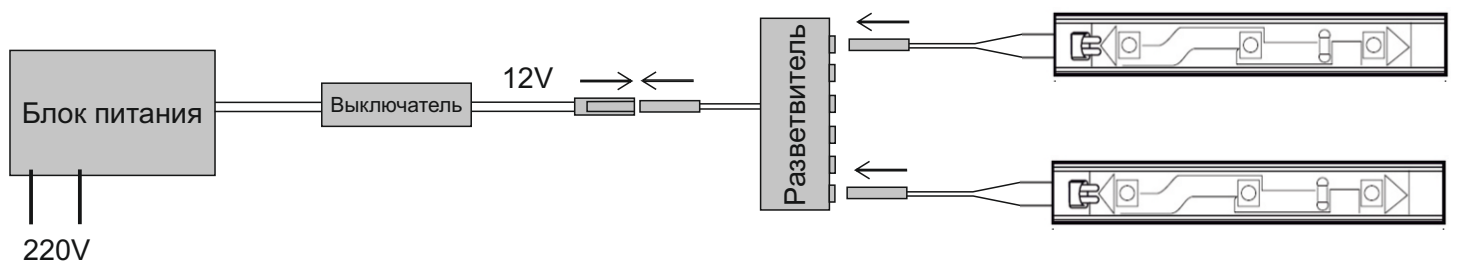


5. Соберите стекловорку. Для этого уложите детали №5 и №6 лицом вниз и шурупами 4x16 через втулки для стекла прикрутите стекло №11 и установите ручку, прикрутите ответные части петель шурупами 4x16 к собранной стекловорке и створке №7, как показано на схеме 5.



6. Установите шкаф на место, прикрутите створку и стекловорку к боковинам шкафа, отрегулируйте зазоры, как показано на схеме выше.

7. Просверлите позади стеклополок в ЛДВП отверстия D5мм и просуньте провода светодиодной подсветки, закрепите ее на стеклополках и установите стеклянные полки №10. Затем подключите подсветку к сети 220в через блок питания, разветвитель как показано на схеме приведенной ниже.



Инструкция по уходу за мебелью и правила эксплуатации

Для поддержания надлежащего внешнего вида и увеличение срока эксплуатации рекомендуется соблюдать следующие общие правила:

1. Мебель должна эксплуатироваться в сухих и теплых помещениях, имеющих отопление и вентиляцию при температуре воздуха не ниже +1° и не выше +40°, относительной влажности 65-85%.
2. Расположение мебели ближе одного метра от отопительных приборов и других источников тепла, а также под прямыми солнечными лучами, вызывает ускоренное старение покрытия и деформацию мебельных щитов.
3. Поверхность деталей мебели следует оберегать от попадания влаги во избежание разбухания каркасов, фасадов и столешницы, отклеивания кромок на боковых поверхностях.
4. Следует оберегать поверхность мебели и ее конструктивные элементы от механических повреждений, которые могут быть вызваны воздействием твердых предметов, абразивных порошков, а также чрезмерными физическими нагрузками.
5. Изделия мебели необходимо устанавливать на ровные поверхности.
6. Рекомендуется для чистки преимущественно пользоваться мягкой тканью или замшей, смоченной и хорошо отжатой перед использованием. Всегда тщательно высушивайте (протирайте сухой тканью) смоченные участки по окончании чистки. Не следует использовать средства, обладающие абразивными свойствами, а также губки с покрытием из металлического волокнообразного или стружечного материала при чистке.
7. В процессе эксплуатации мебели возможно ослабление крепежной фурнитуры, необходимо осуществлять «затяжку» всех изделий металлофурнитуры, осуществляющих крепеж и регулировку узлов, обеспечивающих открывание и трансформацию подвижных элементов.

Общие технические указания по сборке.

Для удобства транспортировки и предохранения от повреждений, мебель поставляется в разобранном виде в индивидуальной упаковке. Вы можете собрать ее самостоятельно, либо воспользоваться услугами квалифицированных сборщиков. Не приступайте к сборке, не ознакомившись с инструкцией!

Проверить комплектность каждой упаковки, согласно комплектовочной ведомости. **При обнаружении дефектов или не комплектности к сборке не приступать. Обратитесь к продавцу.** ВНИМАНИЕ! Не рекомендуется одновременно вынимать детали из всех упаковок во избежание их смешивания (можете перепутать детали). Проверить наличие фурнитуры.

Во избежание перекосов и повреждений, а также загрязнения мебели, сборку производить на ровном полу, покрытом тканью или бумагой. Необходимо соблюдать осторожность, чтобы не повредить поверхность деталей. В сборке сложных и больших изделий желательно участие двух человек. Перед началом сборки необходимо определить расположение деталей в изделии в соответствии со схемами сборки и инструкцией.

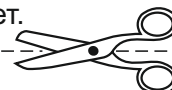
Производитель оставляет за собой право вносить незначительные изменения в конструкцию, не изменяющую внешний вид и дизайн изделия без предварительного уведомления.

Поставщик гарантирует соответствие товаров требованиям ГОСТа 16371-14 при соблюдении условий транспортировки, хранения, сборки (для мебели поставляемой в разобранном виде), эксплуатации.

Гарантийный срок эксплуатации мебели: детской и для общественных помещений - 18 месяцев, бытовой – 24 месяца. Гарантийный срок при розничной продаже через торговую сеть исчисляются со дня продажи мебели, но в пределах 30 месяцев со дня ее изготовления. Срок эксплуатации 10 лет.



Россия, 440054, г.Пенза,
ул. Аустрина, д. 139А
Телефон: +7(8412)20-20-37
E-mail: mif-penza@mail.ru
<http://mebelmif.ru>



отрезать и
приклеить

МС «Ненси LOFT» Шкаф-стекло

Соответствует
ГОСТ 16371-93
ТР ТС 025/2012
TC RU C-RU.AI24.B.01044.

Дата изготовления: 20____ год
Гарантийный срок эксплуатации 24 мес.
Срок службы изделия 10 лет.
Материал: ЛДСП / МДФ