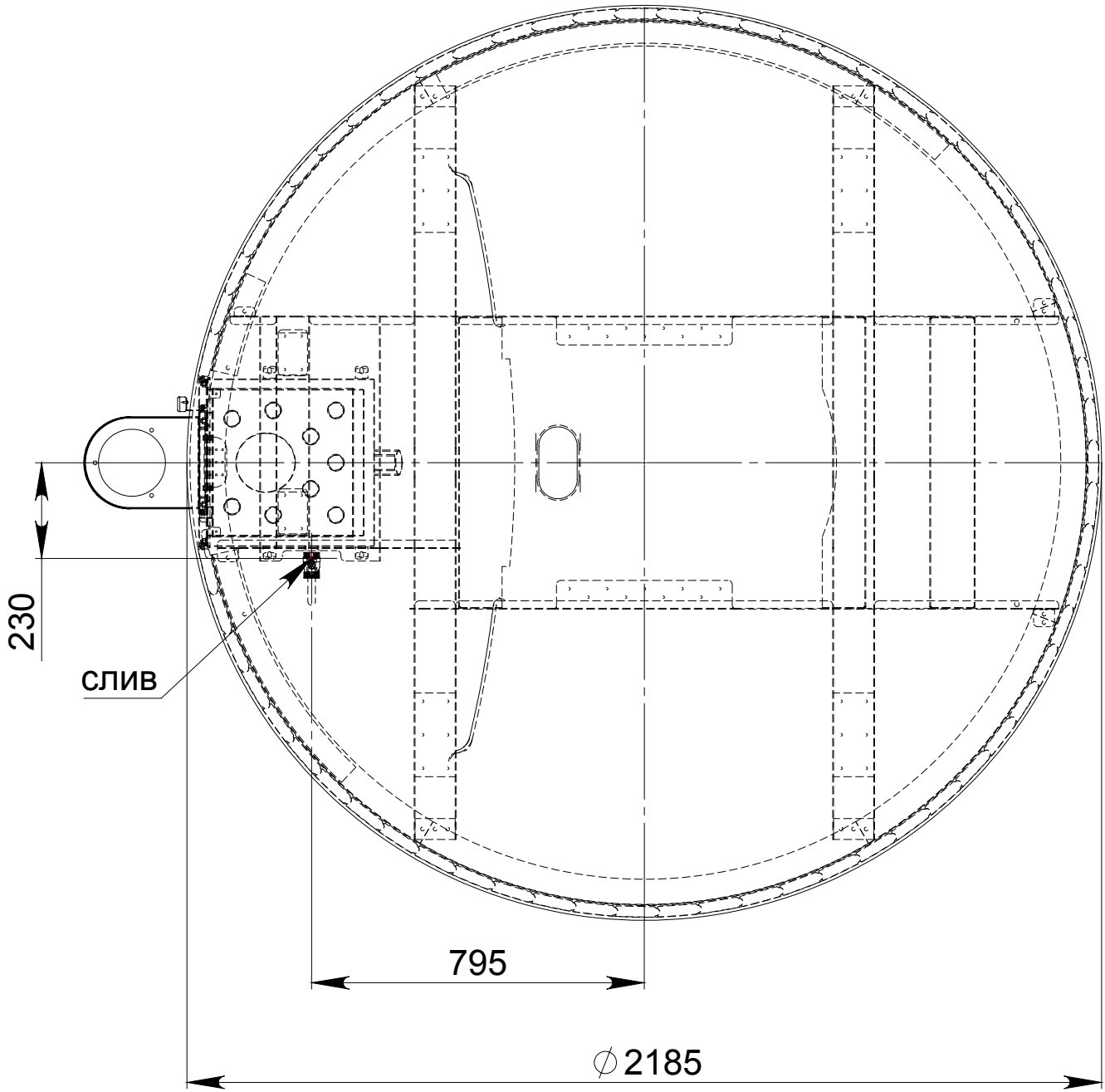
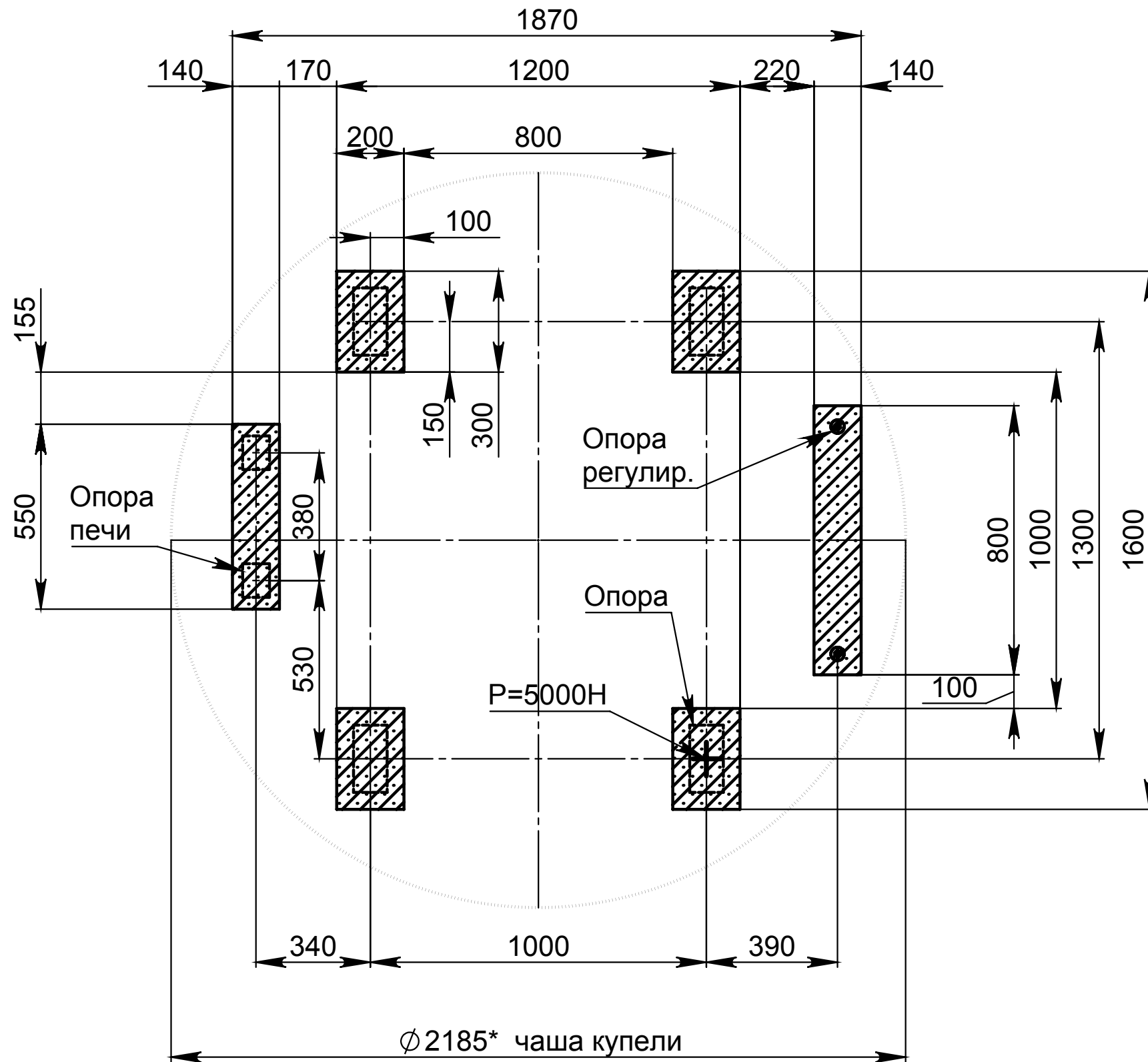


Купель ELITE 220



**План фундамента
под установку купели ELITE 220
(опорные поверхности)**



Нагрузка	кг
Купель	250
Вода	1250
Люди	500
Общая	2000
На 1 опору	500