

ЗАКРЫТОЕ АКЦИОНЕРНОЕ ОБЩЕСТВО "АТЛАНТ"  
МИНСКИЙ ЗАВОД ХОЛОДИЛЬНИКОВ

**ХОЛОДИЛЬНИКИ КОМПРЕССИОННЫЕ  
ДВУХКАМЕРНЫЕ**

**МХМ-162-30 КШД 330/115**

КАТАЛОГ ДЕТАЛЕЙ И СБОРОЧНЫХ ЕДИНИЦ  
**331.54-0.0.001 КДС**

Содержание

1	Порядок пользования каталогом .....	3
2	Схема деления изделия на составные части .....	4
3	Иллюстрации и перечень сборочных единиц и деталей .....	5
4	Алфавитный указатель .....	17
	Приложение А Схемы электрические .....	21

## 1 Порядок пользования каталогом

«Каталог деталей и сборочных единиц» 331.54–0.0.001 ҚДС (далее – каталог) предназначен для составления заявок на запасные части, технического обслуживания и ремонта холодильников КШД-128-1М (300/115), КШД-130-3М (330/115), КШД-151 (300/115), КШД-152 (330/115), МХМ-161 КШД-300/115, МХМ-162 КШД-300/115, МХМ-160-50 КШД-300/115, МХМ-161-50 КШД-300/115, МХМ-162-30 КШД-300/115, МХМ-162-50 КШД-300/115 (далее – холодильников).

Каталог составлен по состоянию конструкторской документации на 18.01.2008

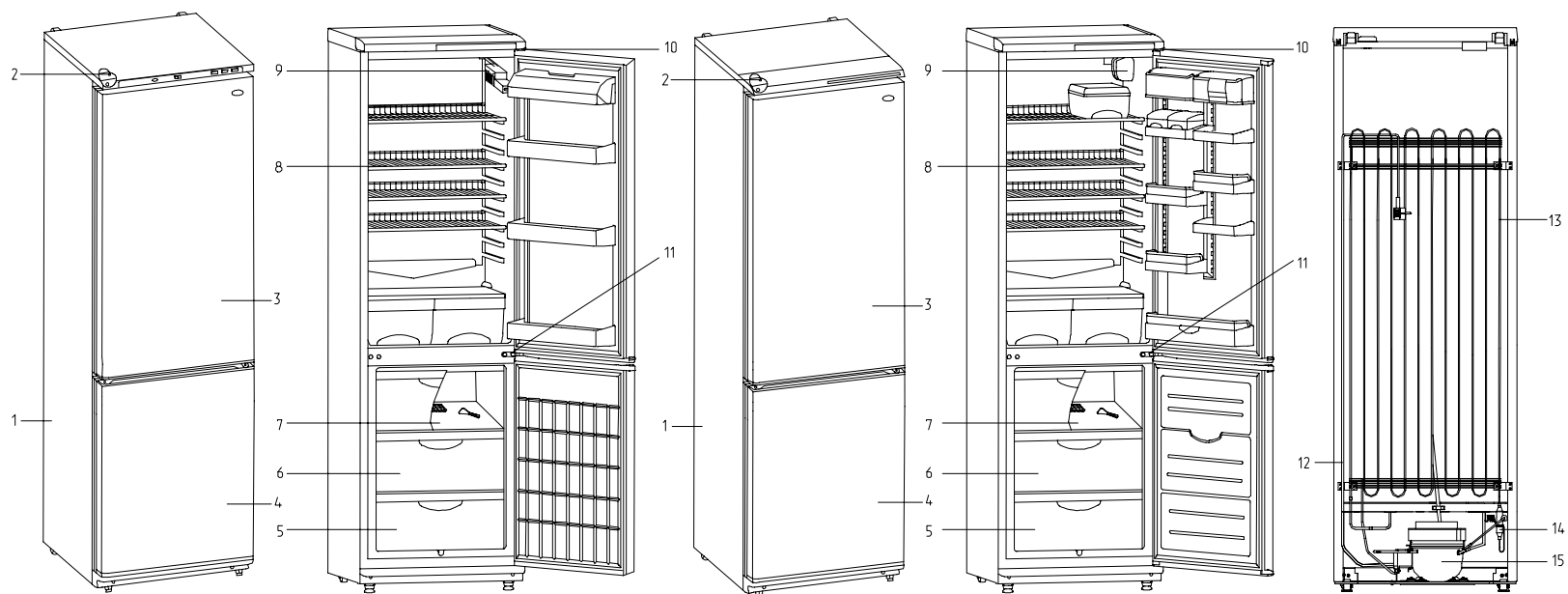
В каталоге принята сквозная нумерация рисунков и таблиц.

Схема деления изделия составные части указана на рисунке 1. На рисунках 2-7 указаны сборочные единицы и детали, составляющие изделие, в аксонометрической проекции. Фигурными скобками на рисунках обозначены позиции деталей, входящих в сборочную единицу, номер позиции которой вынесен за скобку. В таблицах 1-6, следующих за рисунками, указаны: номер рисунка, номер позиции, код, наименование детали, количество деталей в конкретной модели морозильника.

В алфавитном указателе (таблица 7) перечислены сборочные единицы, детали и стандартные изделия, указанные в таблицах 1-6.

В приложении А на рисунках А.1-А.6 приведены схемы электрические.

2 Схема деления изделия на составные части



КШД-128-1М, КШД-130-3М, КШД-151, КШД-152

МХМ-161, МХМ-162, МХМ-160, МХМ-161-50, МХМ-162-30, МХМ-162-50

1 - шкаф, 2 - опора терморегулятора, 3 - дверь, 4 - дверь, 5 - корзина, 6 - корзина, 7 - испаритель, 8 - полка, 9 - панель монтажная, 10 - кронштейн, 11 - петля средняя, 12 - шнур питания, 13 - конденсатор, 14 - фильтр-осушитель, 15 - компрессор.

Рисунок 1 - ОБЩИЙ ВИД

## 3 Иллюстрации и перечень сборочных единиц и деталей

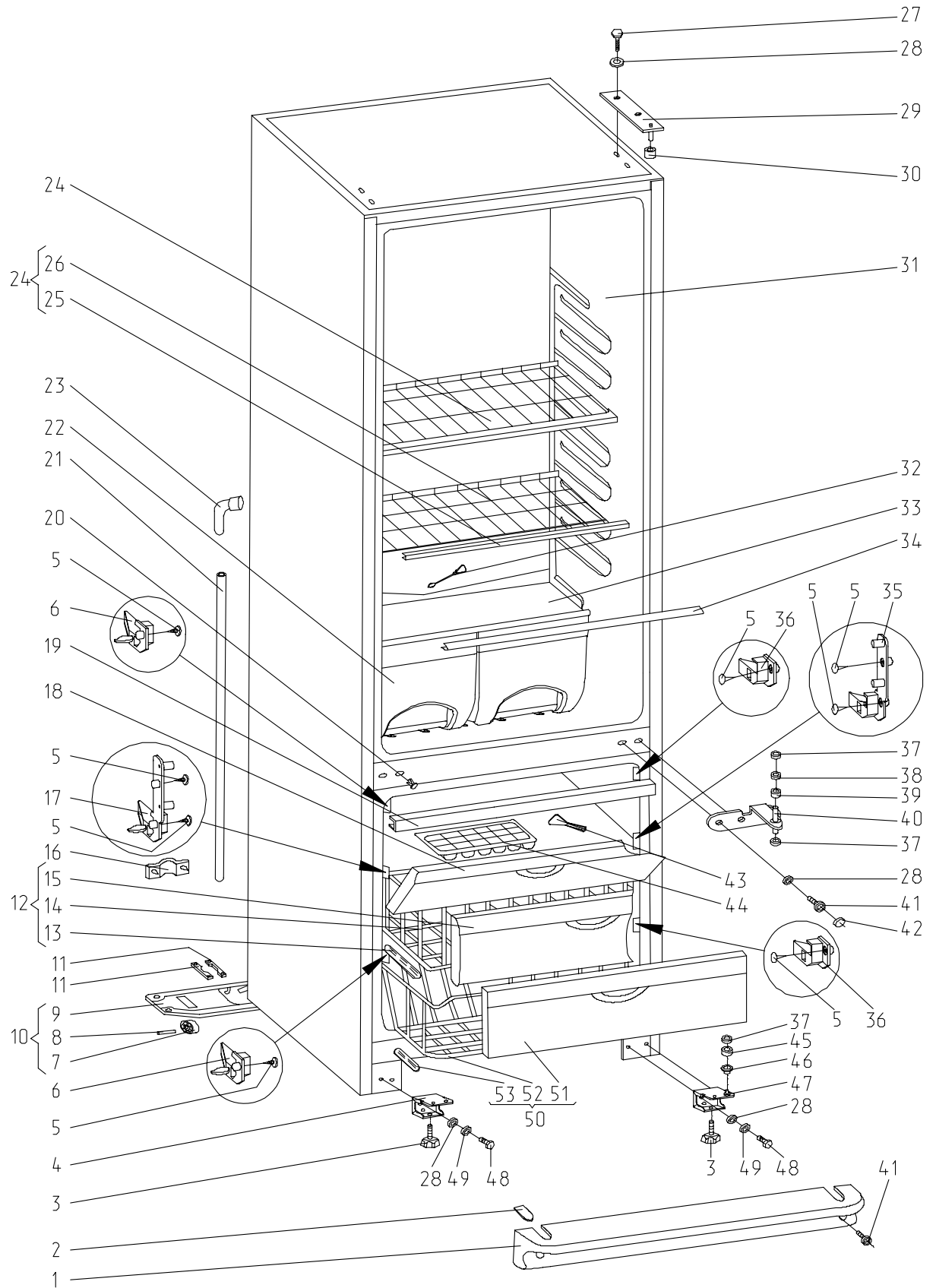


Рисунок 2 - ШКАФ

Таблица 1 - Перечень сборочных единиц и деталей

Но- мер ри- сун- ка	Но- мер пози- ции	Код	Наименование	Коли- чес- тво	Примечание	З/ч
2	01	371320103900	ЩИТОК ДЕКОРАТИВНЫЙ	1		+
	02	301410107401	ШТОРКА	1		+
	03	371321103000	ОПОРА	2		+
	04	371323202200	КРОНШТЕЙН ПЕТЛИ НИЖНЕЙ	1		+
	05	222013303300	ВСТАВКА	8		+
	06	341410304600	КРОНШТЕЙН	2		+
	07	331331103700	КАТОК	2		+
	08	281411103500	ОСЬ	2		+
	09	301411102400	ОПОРА ЗАДНЯЯ	1		
	10	301411102000	ОПОРА ЗАДНЯЯ	1		
	11	281411102700	ПЛАСТИНА	2		+
	12	202500410000	КОРЗИНА	1	Взамен корзины 301540410000	
	12	301540410000	КОРЗИНА	1	Доп. замена на корзину 202500410000	
	13	301130405500	ПОЛОЗОК	2		+
	14	202010406000	КОРЗИНА	1		+
	15	301540101200	ПАНЕЛЬ ПЕРЕДНЯЯ	1	Доп. замена на панель переднюю 301540101700	+
	15	301540101700	ПАНЕЛЬ ПЕРЕДНЯЯ	1	Взамен панели передней 301540101200	+
	16	301130203200	ЗАЖИМ	1		+
	17	341410006200	КРОНШТЕЙН	1		+
	18	301540103800	ЩИТОК	1		+
	19	341411109100	ПРОФИЛЬ	1		+
	20	301111500500	ВСТАВКА	2		+
	21	280050204314	ТРУБКА	1		+
	22	301540401200	СОСУД	2		+
	23	301110203400	ПАТРУБОК	1		+
	24	341410302000	ПОЛКА	3		
	25	261410301301	ОБРАМЛЕНИЕ	1		+
	26	341410302100	ПОЛКА	1		+
	27	991281833011	БОЛТ М6-8qx18.58.019	2		
	28	301410009302	ШАЙБА	8		+
	29	371320009100	КРОНШТЕЙН	1		+
	30	301410107500	ВТУЛКА	1		+
	31	341771000009	ШКАФ	1		+
	32	301510206500	ЕРШ	1		+
	33	301540306200	ПОЛКА-СТЕКЛО	1	Действует до 03.10.2007	+
33	371320307200	СТЕКЛО	1		+	
34	301540307900	ПРОФИЛЬ	1	Действует до 03.10.2007	+	
35	341410006201	КРОНШТЕЙН	1		+	

Продолжение таблицы 1

Но- мер ри- сун- ка	Но- мер пози- ции	Код	Наименование	Коли- чес- тво	Примечание	З/ч
	36	341410304601	КРОНШТЕЙН	2		+
	37	261413202700	ШАЙБА ПЕТЛИ НИЖНЕЙ	2		+
	38	261413202400	ПРОКЛАДКА ПЕТЛИ НИЖНЕЙ	2		+
	39	281413201600	ВТУЛКА	1		+
	40	301113203000	ПЕТЛЯ СРЕДНЯЯ	1		+
	41	991284831453	ВИНТ М6-6gx16.58.0112 ГОСТ 11738-84	4		
	42	301410000300	ЗАГЛУШКА	2		+
	43	301130105900	ЛОПАТКА	1		+
	44	202500403200	ФОРМА ДЛЯ ЛЬДА	1		+
	45	261413202400	ПРОКЛАДКА ПЕТЛИ НИЖНЕЙ	2		+
	46	301410105700	ШАЙБА	1		+
	47	371323202000	ПЕТЛЯ НИЖНЯЯ	1		+
	48	301540104600	БОЛТ	4		+
	49	991286836022	ШАЙБА 4.65Г.019 ГОСТ 6402-70	4		+
	50		КОРЗИНА	1		
	51	301540105200	ПАНЕЛЬ ПЕРЕДНЯЯ	1	6 мм Действует до 03.10.2007	+
	51	341410105200	ПАНЕЛЬ ПЕРЕДНЯЯ	1	Действует до 25.05.2006	+
	51	341410105200	ПАНЕЛЬ ПЕРЕДНЯЯ	1	6 мм	+
	52	202500406100	КОРЗИНА	1	Действует до 03.10.2007	+
	52	341410406000	КОРЗИНА	1		+
	53	301130405501	ПОЛОЗОК	2		+

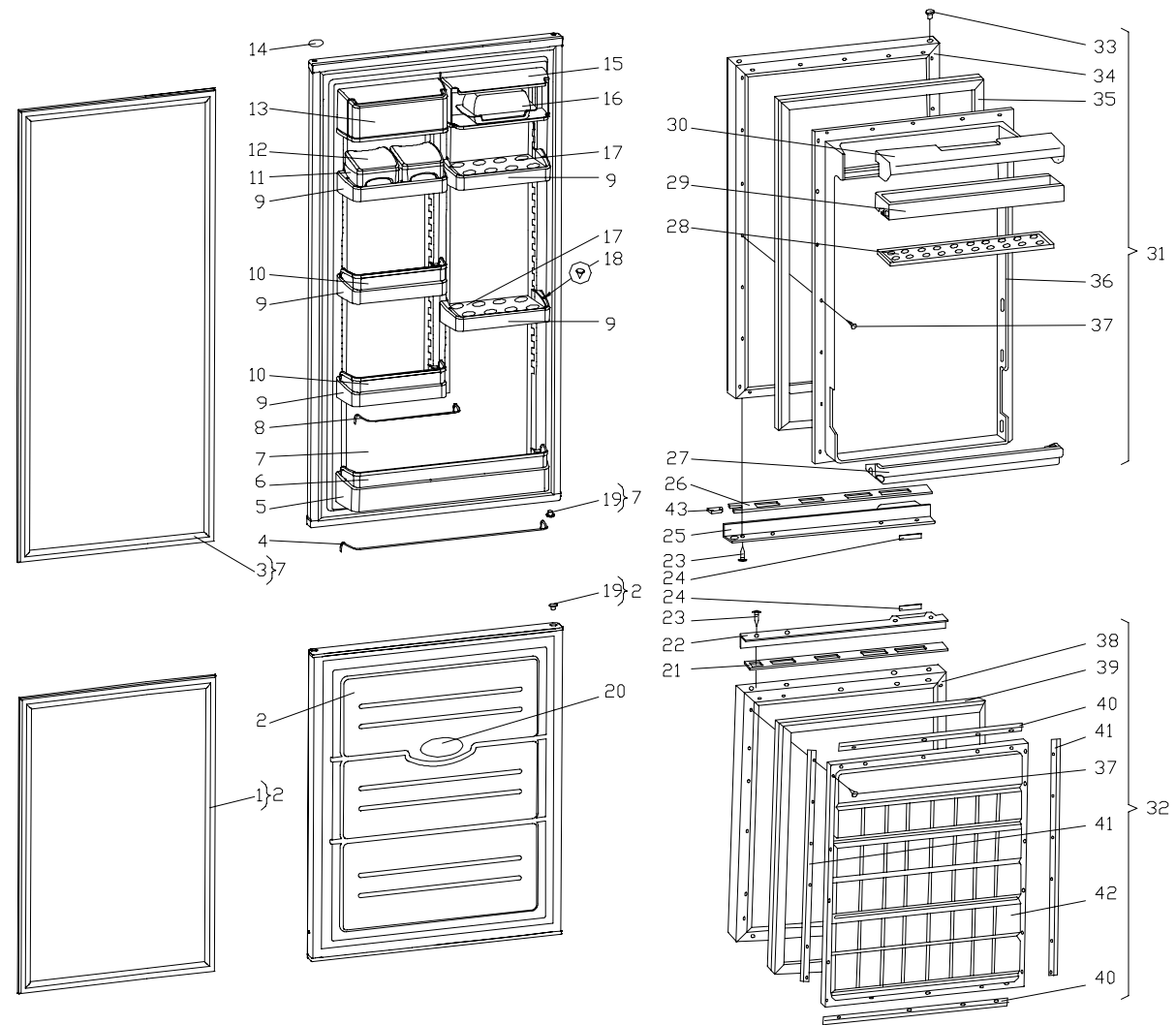
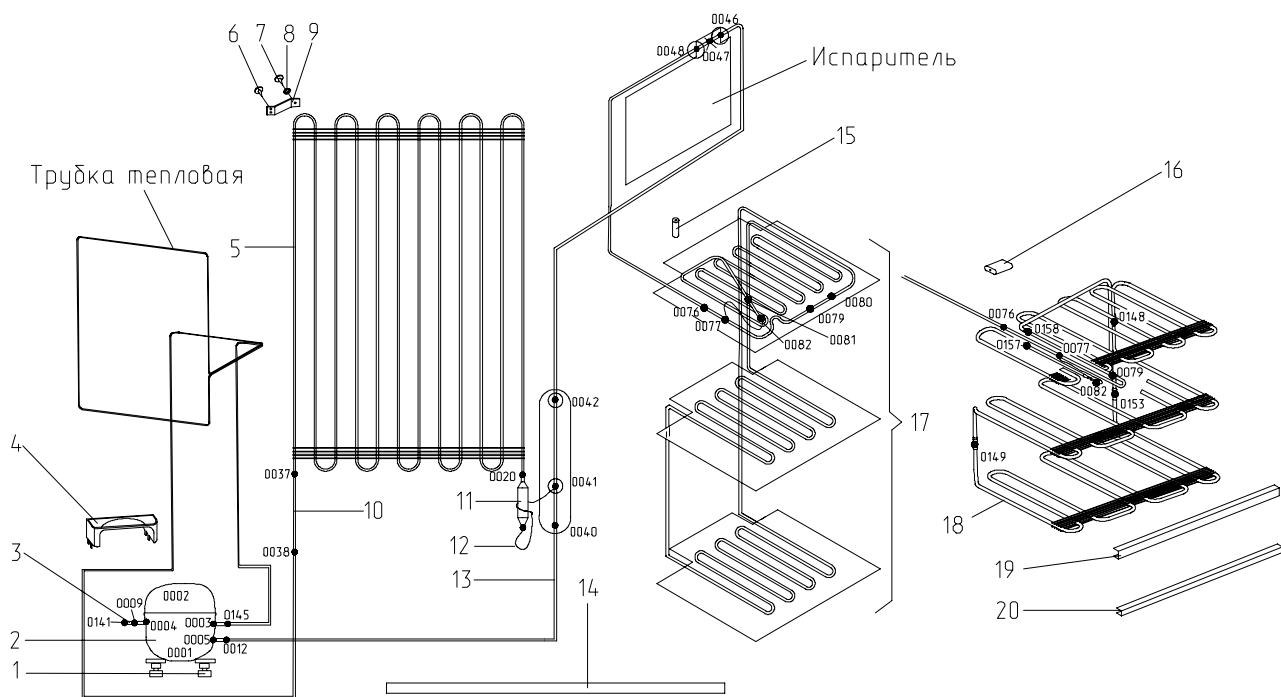


Рисунок 3 - ДВЕРИ



Таблица 2 - Перечень сборочных единиц и деталей

Но- мер ри- сун- ка	Но- мер пози- ции	Код	Наименование	Коли- чес- тво	Примечание	З/ч
3	01	331603301000	УПЛОТНИТЕЛЬ	1		+
	02	371323004100	ДВЕРЬ	1		+
	02	371323004101	ДВЕРЬ	1		+
	03	331603301003	УПЛОТНИТЕЛЬ	1		+
	04	301543106500	ПРУТОК	1		+
	05	301543105800	БАРЬЕР	1		+
	06	301543105900	ОГРАНИЧИТЕЛЬ	1		+
	07	371323004004	ДВЕРЬ	1		+
	07	371323004005	ДВЕРЬ	1		+
	08	301543106501	ПРУТОК	1		+
	09	301543305900	БАРЬЕР-ПОЛКА	4		+
	10	301543106400	ОГРАНИЧИТЕЛЬ	1		+
	11	301543108400	ЕМКОСТЬ	2		+
	12	301543108500	КРЫШКА	2		+
	13	301543108300	КРЫШКА ЕМКОСТИ	2		+
	14	908082500004	ЭМБЛЕМА 133-04	1		+
	15	301543108200	ЕМКОСТЬ	2		+
	16	301543108100	МАСЛЕНКА	1		+
	17	301543107200	ВКЛАДЫШ ДЛЯ ЯИЦ	2		+
	18	301543105600	ПРОБКА	6		+
19	301413205400	ПРОБКА	1		+	
20	908082500413	ЭМБЛЕМА 144-13	1		+	
	35	281013301007	УПЛОТНИТЕЛЬ	1	Для ремонта двери собранный при помощи винтов	+



Условные обозначения:  
 ● - открытый стык  
 ⊙ - стык в ППУ (запененный)

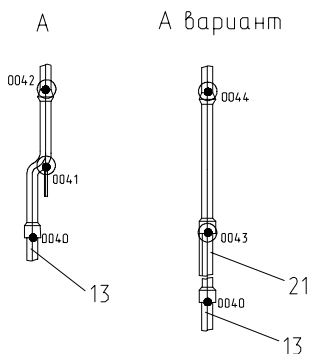


Рисунок 4 - ХОЛОДИЛЬНЫЙ АГРЕГАТ

Таблица 3 - Перечень сборочных единиц и деталей

Но- мер ри- сун- ка	Но- мер пози- ции	Код	Наименование	Коли- чес- тво	З/ч
4	01	071469100200	ПОДУШКА	1	+
	02	069744103303	КОМПРЕССОР С-КО 160Н5-02	1	+
	03	180005006400	ТРУБКА ЗАПРАВОЧНАЯ	1	+
	04	281160205200	СОСУД	1	+
	05	301115103101	КОНДЕНСАТОР	1	+
	06	341413000700	ВИНТ	8	+
	07	341413000701	ВИНТ	4	+
	08	401325104600	ШАЙБА КРЕПЕЖНАЯ	4	+
	09	331735104200	КРОНШТЕЙН КОНДЕНСАТОРА	4	+
	10	341415207200	ТРУБКА	1	+
	11	301115105002	ФИЛЬТР-ОСУШИТЕЛЬ	1	+
	13	301275208400	ЗМЕЕВИК ВСАСЫВАЮЩИЙ	1	+

Продолжение таблицы 3

Но- мер ри- сун- ка	Но- мер пози- ции	Код	Наименование	Коли- чес- тво	З/ч
	15	202500007700	СКОБА	1	+
	17	301545202000	ИСПАРИТЕЛЬ	1	
	21	301595208700	ТРУБКА	1	+

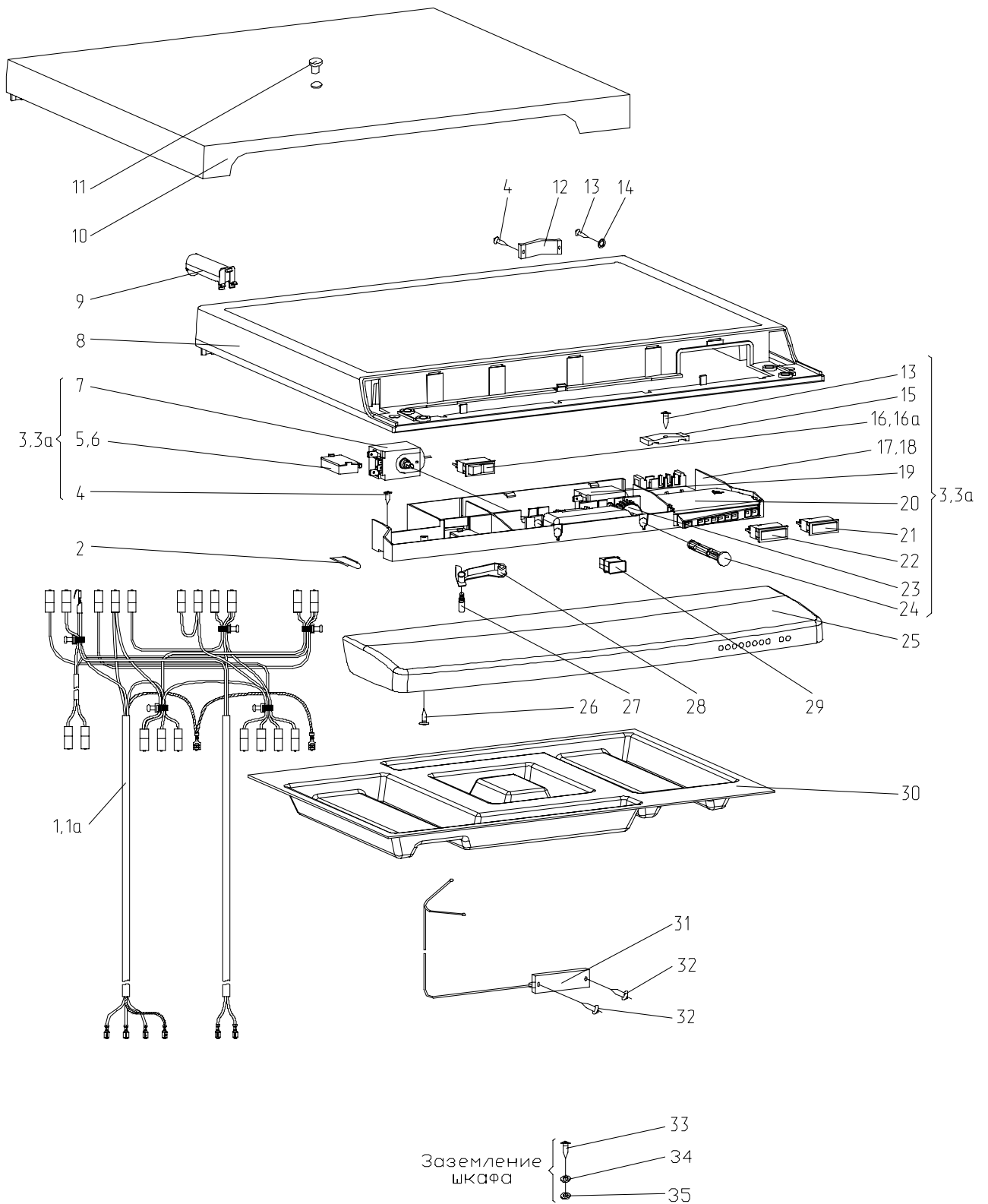


Рисунок 5 - ЭЛЕКТРОПРОВОДКА

Таблица 4 - Перечень сборочных единиц и деталей

Но- мер ри- сун- ка	Но- мер пози- ции	Код	Наименование	Коли- чес- тво	Примечание	З/ч
5	01	311777100000	ЭЛЕКТРОПРОВОДКА	1		+
	02	301410107400	ШТОРКА	1		+
	03	311777210005	ОПОРА ТЕРМОРЕГУЛЯТОРА	1		
	04	301113000700	ВИНТ	6		+
	05	908081700005	ВЫКЛЮЧАТЕЛЬ ВОК-2 04 ТУ 3464-003-02831998-96	1	Доп. замена на поз. 06	+
	06	908081700004	ВЫКЛЮЧАТЕЛЬ ВК-40М-0.2-01220-04 ТУ РБ03428193.086-95	1	Взамен поз. 05	+
	07	908081400101	ДАТЧИК-РЕЛЕ ТЕМПЕРАТУРЫ 145-2М-29-2,0-6,3-9А ТУ 311-0227450.111-94	1		+
	08	301410007600	КРЫШКА	1		+
	09	301110006500	УПОР ЗАДНИЙ	2	Действует до 16.11.2007	+
	09	773434800300	УПОР ЗАДНИЙ	2		+
	12	301547207800	ПРИЖИМ	1		+
	13	341413000701	ВИНТ	3		+
	14	301410009300	ШАЙБА	2		+
	15	301417207800	ПРИЖИМ	1		+
	16	908081700125	ВЫКЛЮЧАТЕЛЬ ВК33Н-10-2010-00УХЛ4 ТУ РБ 03968200.098-98	1	Доп. замена на поз. 16А Действует до 21.12.2007	+
	16	908082401858	ВЫКЛЮЧАТЕЛЬ 1858.1108	1	Доп. замена на поз. 16А	+
	16А	908081700120	ВЫКЛЮЧАТЕЛЬ ВК33Б-2.5.2010-00УХЛ4 ТУ РБ 03968200-098-98	1	Взамен поз. 16	+
	18	301417204800	ПАНЕЛЬ МОНТАЖНАЯ	1		+
	19	908081400128	ДАТЧИК-РЕЛЕ ТЕМПЕРАТУРЫ ТАМ-133-1М-46-1,2-6,3-2А ТУ311-0227450.110-94	1	Запененный испаритель	+
	20	908081800138	БЛОК ИНДИКАЦИИ В-1М ТУ РБ 600048089.002-2001	1		+
	23	301417205900	РОЛИК	1		+
	24	301417205200	РУЧКА ТЕРМОРЕГУЛЯТОРА	1		+
	25	301410010600	МАСКА	1		+
	26	991284831642	ШУРУП 2-4х13.0112 ГОСТ 1145-80	2		+
	27	301420000200	ВИНТ	1		+
	28	301427105800	КЛАВИША	1		+
	30	301410005800	ПРОКЛАДКА	1		+
	30	301410005900	ПРОКЛАДКА	1		+
	33	991284831413	ВИНТ В.М4-8gx8.32.039 Л63.039 ГОСТ 17473-80	1		
	34	991286836022	ШАЙБА 4.65Г.019 ГОСТ 6402-70	1		+
	35	991286836040	ШАЙБА СТОПОРНАЯ 6798А4	1		

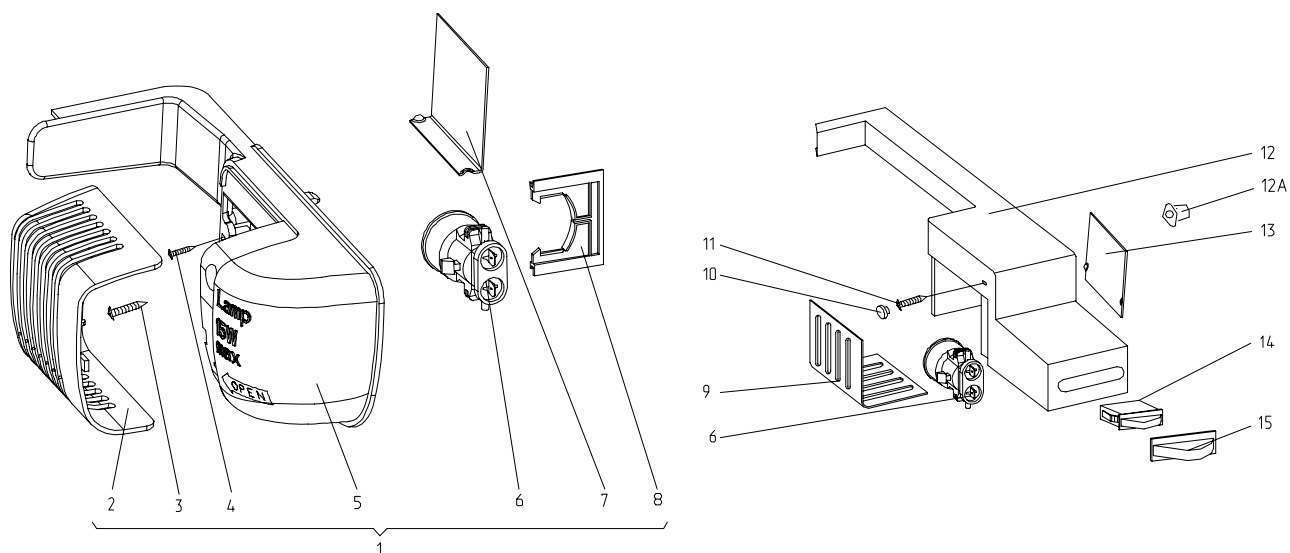


Рисунок 6 - ПАНЕЛЬ МОНТАЖНАЯ

Таблица 5 - Перечень сборочных единиц и деталей

Но- мер ри- сун- ка	Но- мер пози- ции	Код	Наименование	Коли- чес- тво	З/ч
6	01	301547204100	ПАНЕЛЬ МОНТАЖНАЯ	1	
	02	301507207200	ПЛАФОН	1	+
	03	341413000702	ВИНТ	1	+
	04	301113000700	ВИНТ	1	+
	05	301547208800	ПАНЕЛЬ МОНТАЖНАЯ	1	+
	06	371327504000	ПАТРОН E14 К-001 6.3	1	
	07	301507207400	ОТРАЖАТЕЛЬ	1	+
	08	280167207500	ВСТАВКА	1	

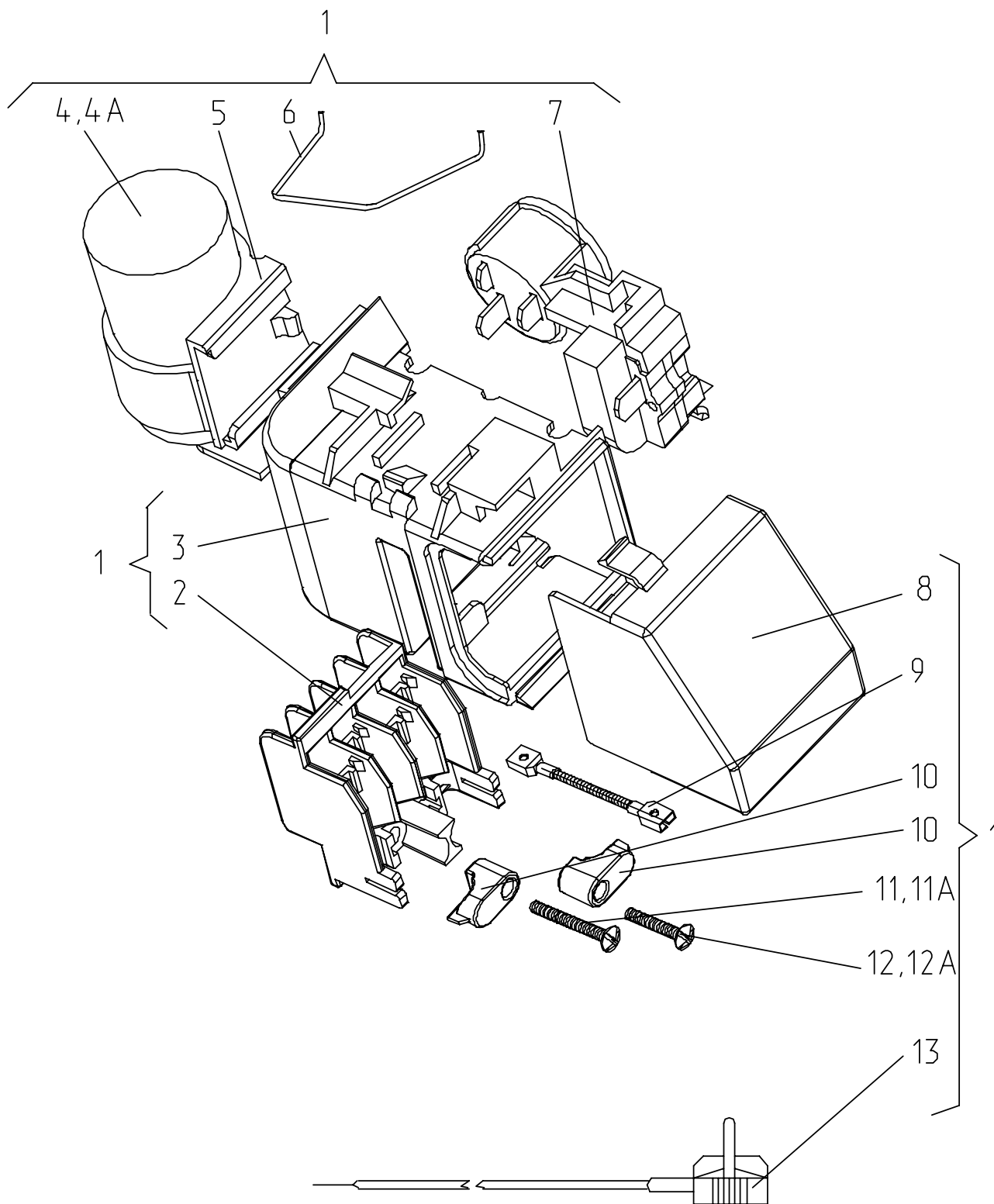


Рисунок 7 - ШНУР ПИТАНИЯ

Таблица 6 - Перечень сборочных единиц и деталей

Но- мер ри- сун- ка	Но- мер пози- ции	Код	Наименование	Коли- чес- тво	Примечание	З/ч
7	01	301437110103	ШНУР ПИТАНИЯ МКШ-175	1		+

Продолжение таблицы 6

Но- мер ри- сун- ка	Но- мер пози- ции	Код	Наименование	Коли- чес- тво	Примечание	З/л
	02	064114900600	ВСТАВКА	1		
	03	073531400400	ОСНОВАНИЕ	1		+
	04	908082628049	КОНДЕНСАТОР ДПС-0,45-5 исп."в"ТУ16-97 ДАИФ.673116.006ТУ	1	Доп. замена на поз. 4А	+
	04А	908082628057	КОНДЕНСАТОР К78-25-2В-450В-А- 5мкФ+-5% ТУ 6260-011-07613668- 2005	1	Взамен поз. 4	+
	05	073431100100	КРОНШТЕЙН	1		+
	06	074674300200	ЗАЖИМ	1		+
	07	064746100101	БЛОК ПУСКОЗАЩИТНЫЙ 120-175	1		+
	08	073531300300	КРЫШКА	1		+
	09	068511900400	ПРОВОД СОЕДИНИТЕЛЬНЫЙ	2		
	10	075857300300	ПРИХВАТ	2		
	11	075815100201	ВИНТ	1	Доп. замена на поз. 11А	
	11А	991284831443	ВИНТ В2.М4-8gx30.48.019. ГОСТ 17473-80	1	Взамен поз. 11	
	12	075815100200	ВИНТ	1	Доп. замена на поз. 12А	
	12А	991284831442	ВИНТ В2.М4-8gx20.48.0112 ГОСТ 17473-80	1	Взамен поз. 12	
	13	903555000200	ШНУР СЕТЕВОЙ ПВС-ВП 3x0.75- 250-83.1-10-2.2 ТО-06-007-003-2004	1	Действует до 01.10.2007	+
	13	903555001510	ВИЛКА ОПРЕССОВАННАЯ 007-16- 250-60227 ИЕС53 3x0.75-1.9-Б1-1 У ВУ700063643.001-2006	1		+



## 4 Алфавитный указатель

Перечень сборочных единиц и деталей, расположенных в алфавитном порядке, указан в таблице 7.

Таблица 7

Код	Наименование	Номер рисунка	Номер позиции	З/ч
301543105800	БАРЬЕР	3	05	+
301543305900	БАРЬЕР-ПОЛКА	3	09	+
908081800138	БЛОК ИНДИКАЦИИ В-1М ТУ РБ 600048089.002-2001	5	20	+
064746100101	БЛОК ПУСКОЗАЩИТНЫЙ 120-175	7	07	+
301540104600	БОЛТ	2	48	+
991281833011	БОЛТ М6-8gx18.58.019	2	27	
903555001510	ВИЛКА ОПРЕССОВАННАЯ 007-16-250-60227 IEC53 3x0.75-1.9-Б1-1 У ВУ700063643.001-2006	7	13	+
341413000700	ВИНТ	4	06	+
341413000701	ВИНТ	4	07	+
301113000700	ВИНТ	5	04	+
341413000701	ВИНТ	5	13	+
301420000200	ВИНТ	5	27	+
341413000702	ВИНТ	6	03	+
301113000700	ВИНТ	6	04	+
075815100201	ВИНТ	7	11	
075815100200	ВИНТ	7	12	
991284831413	ВИНТ В.М4-8gx8.32.039 Л63.039 ГОСТ 17473-80	5	33	
991284831442	ВИНТ В2.М4-8gx20.48.0112 ГОСТ 17473-80	7	12А	
991284831443	ВИНТ В2.М4-8gx30.48.019. ГОСТ 17473-80	7	11А	
991284831453	ВИНТ М6-6gx16.58.0112 ГОСТ 11738-84	2	41	
301543107200	ВКЛАДЫШ ДЛЯ ЯИЦ	3	17	+
222013303300	ВСТАВКА	2	05	+
301111500500	ВСТАВКА	2	20	+
280167207500	ВСТАВКА	6	08	
064114900600	ВСТАВКА	7	02	
301410107500	ВТУЛКА	2	30	+
281413201600	ВТУЛКА	2	39	+
908082401858	ВЫКЛЮЧАТЕЛЬ 1858.1108	5	16	+
908081700004	ВЫКЛЮЧАТЕЛЬ ВК-40М-0.2-01220-04 ТУ РБ03428193.086-95	5	06	+
908081700120	ВЫКЛЮЧАТЕЛЬ ВК33Б-2.5.2010-00УХЛ4 ТУ РБ 03968200-098-98	5	16А	+
908081700125	ВЫКЛЮЧАТЕЛЬ ВК33Н-10-2010-00УХЛ4 ТУ РБ 03968200.098-98	5	16	+
908081700005	ВЫКЛЮЧАТЕЛЬ ВОК-2 04 ТУ 3464-003- 02831998-96	5	05	+
908081400101	ДАТЧИК-РЕЛЕ ТЕМПЕРАТУРЫ 145-2М-29-2,0- 6,3-9А ТУ 311-0227450.111-94	5	07	+
908081400128	ДАТЧИК-РЕЛЕ ТЕМПЕРАТУРЫ ТАМ-133-1М-46- 1,2-6,3-2А ТУ311-0227450.110-94	5	19	+
371323004100	ДВЕРЬ	3	02	+
371323004101	ДВЕРЬ	3	02	+
371323004004	ДВЕРЬ	3	07	+
371323004005	ДВЕРЬ	3	07	+
301543108400	ЕМКОСТЬ	3	11	+
301543108200	ЕМКОСТЬ	3	15	+

## Продолжение таблицы 7

Код	Наименование	Номер рисунка	Номер позиции	3/4
301510206500	ЕРШ	2	32	+
301410000300	ЗАГЛУШКА	2	42	+
301130203200	ЗАЖИМ	2	16	+
074674300200	ЗАЖИМ	7	06	+
301275208400	ЗМЕЕВИК ВСАСЫВАЮЩИЙ	4	13	+
301545202000	ИСПАРИТЕЛЬ	4	17	
331331103700	КАТОК	2	07	+
301427105800	КЛАВИША	5	28	+
069744103303	КОМПРЕССОР С-КО 160Н5-02	4	02	+
301115103101	КОНДЕНСАТОР	4	05	+
908082628049	КОНДЕНСАТОР ДПС-0,45-5 исп."в"ТУ16-97 ДАИФ.673116.006ТУ	7	04	+
908082628057	КОНДЕНСАТОР К78-25-2в-450В-А-5мкФ+-5% ТУ 6260-011-07613668-2005	7	04А	+
202500410000	КОРЗИНА	2	12	
301540410000	КОРЗИНА	2	12	
202010406000	КОРЗИНА	2	14	+
-	КОРЗИНА	2	50	
202500406100	КОРЗИНА	2	52	+
341410406000	КОРЗИНА	2	52	+
341410304600	КРОНШТЕЙН	2	06	+
341410006200	КРОНШТЕЙН	2	17	+
371320009100	КРОНШТЕЙН	2	29	+
341410006201	КРОНШТЕЙН	2	35	+
341410304601	КРОНШТЕЙН	2	36	+
073431100100	КРОНШТЕЙН	7	05	+
331735104200	КРОНШТЕЙН КОНДЕНСАТОРА	4	09	+
371323202200	КРОНШТЕЙН ПЕТЛИ НИЖНЕЙ	2	04	+
301543108500	КРЫШКА	3	12	+
301410007600	КРЫШКА	5	08	+
073531300300	КРЫШКА	7	08	+
301543108300	КРЫШКА ЕМКОСТИ	3	13	+
301130105900	ЛОПАТКА	2	43	+
301410010600	МАСКА	5	25	+
301543108100	МАСЛЕНКА	3	16	+
261410301301	ОБРАМЛЕНИЕ	2	25	+
301543105900	ОГРАНИЧИТЕЛЬ	3	06	+
301543106400	ОГРАНИЧИТЕЛЬ	3	10	+
371321103000	ОПОРА	2	03	+
301411102400	ОПОРА ЗАДНЯЯ	2	09	
301411102000	ОПОРА ЗАДНЯЯ	2	10	
311777210005	ОПОРА ТЕРМОРЕГУЛЯТОРА	5	03	
073531400400	ОСНОВАНИЕ	7	03	+
281411103500	ОСЬ	2	08	+
301507207400	ОТРАЖАТЕЛЬ	6	07	+
301417204800	ПАНЕЛЬ МОНТАЖНАЯ	5	18	+
301547204100	ПАНЕЛЬ МОНТАЖНАЯ	6	01	
301547208800	ПАНЕЛЬ МОНТАЖНАЯ	6	05	+
301540101200	ПАНЕЛЬ ПЕРЕДНЯЯ	2	15	+
301540101700	ПАНЕЛЬ ПЕРЕДНЯЯ	2	15	+
301540105200	ПАНЕЛЬ ПЕРЕДНЯЯ	2	51	+
341410105200	ПАНЕЛЬ ПЕРЕДНЯЯ	2	51	+

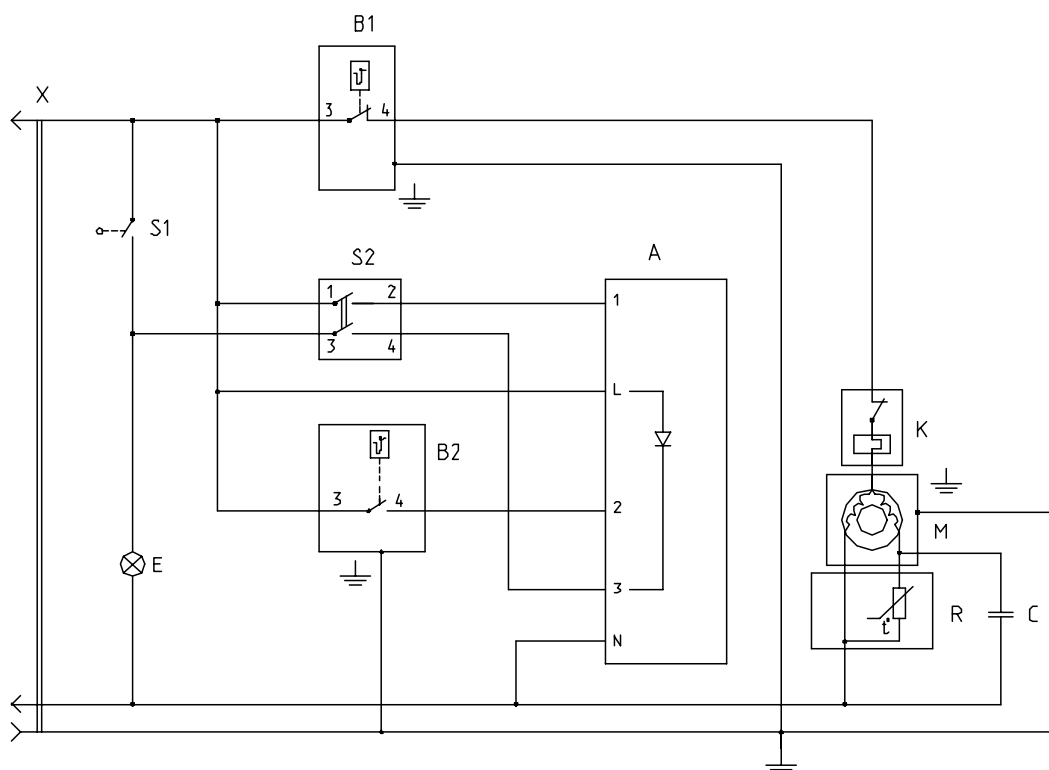
Продолжение таблицы 7

Код	Наименование	Номер рисунка	Номер позиции	З/ч
371327504000	ПАТРОН Е14 К-001 6.3	6	06	
301110203400	ПАТРУБОК	2	23	+
371323202000	ПЕТЛЯ НИЖНЯЯ	2	47	+
301113203000	ПЕТЛЯ СРЕДНЯЯ	2	40	+
281411102700	ПЛАСТИНА	2	11	+
301507207200	ПЛАФОН	6	02	+
071469100200	ПОДУШКА	4	01	+
341410302000	ПОЛКА	2	24	
341410302100	ПОЛКА	2	26	+
301540306200	ПОЛКА-СТЕКЛО	2	33	+
301130405500	ПОЛОЗОК	2	13	+
301130405501	ПОЛОЗОК	2	53	+
301547207800	ПРИЖИМ	5	12	+
301417207800	ПРИЖИМ	5	15	+
075857300300	ПРИХВАТ	7	10	
301543105600	ПРОБКА	3	18	+
301413205400	ПРОБКА	3	19	+
068511900400	ПРОВОД СОЕДИНИТЕЛЬНЫЙ	7	09	
301410005800	ПРОКЛАДКА	5	30	+
301410005900	ПРОКЛАДКА	5	30	+
261413202400	ПРОКЛАДКА ПЕТЛИ НИЖНЕЙ	2	38	+
261413202400	ПРОКЛАДКА ПЕТЛИ НИЖНЕЙ	2	45	+
341411109100	ПРОФИЛЬ	2	19	+
301540307900	ПРОФИЛЬ	2	34	+
301543106500	ПРУТОК	3	04	+
301543106501	ПРУТОК	3	08	+
301417205900	РОЛИК	5	23	+
301417205200	РУЧКА ТЕРМОРЕГУЛЯТОРА	5	24	+
202500007700	СКОБА	4	15	+
301540401200	СОСУД	2	22	+
281160205200	СОСУД	4	04	+
371320307200	СТЕКЛО	2	33	+
280050204314	ТРУБКА	2	21	+
341415207200	ТРУБКА	4	10	+
301595208700	ТРУБКА	4	21	+
180005006400	ТРУБКА ЗАПРАВОЧНАЯ	4	03	+
331603301000	УПЛОТНИТЕЛЬ	3	01	+
331603301003	УПЛОТНИТЕЛЬ	3	03	+
281013301007	УПЛОТНИТЕЛЬ	3	35	+
301110006500	УПОР ЗАДНИЙ	5	09	+
773434800300	УПОР ЗАДНИЙ	5	09	+
301115105002	ФИЛЬТР-ОСУШИТЕЛЬ	4	11	+
202500403200	ФОРМА ДЛЯ ЛЬДА	2	44	+
301410009302	ШАЙБА	2	28	+
301410105700	ШАЙБА	2	46	+
301410009300	ШАЙБА	5	14	+
991286836022	ШАЙБА 4.65Г.019 ГОСТ 6402-70	2	49	+
991286836022	ШАЙБА 4.65Г.019 ГОСТ 6402-70	5	34	+
401325104600	ШАЙБА КРЕПЕЖНАЯ	4	08	+
261413202700	ШАЙБА ПЕТЛИ НИЖНЕЙ	2	37	+
991286836040	ШАЙБА СТОПОРНАЯ 6798А4	5	35	
341771000009	ШКАФ	2	31	+

Продолжение таблицы 7

Код	Наименование	Номер рисунка	Номер позиции	З/ч
301437110103	ШНУР ПИТАНИЯ МКШ-175	7	01	+
903555000200	ШНУР СЕТЕВОЙ ПВС-ВП 3x0.75-250-83.1-10-2.2 ТО-06-007-003-2004	7	13	+
301410107401	ШТОРКА	2	02	+
301410107400	ШТОРКА	5	02	+
991284831642	ШУРУП 2-4x13.0112 ГОСТ 1145-80	5	26	+
301540103800	ЩИТОК	2	18	+
371320103900	ЩИТОК ДЕКОРАТИВНЫЙ	2	01	+
311777100000	ЭЛЕКТРОПРОВОДКА	5	01	+
908082500004	ЭМБЛЕМА 133-04	3	14	+
908082500413	ЭМБЛЕМА 144-13	3	20	+

Приложение А  
Схемы электрические

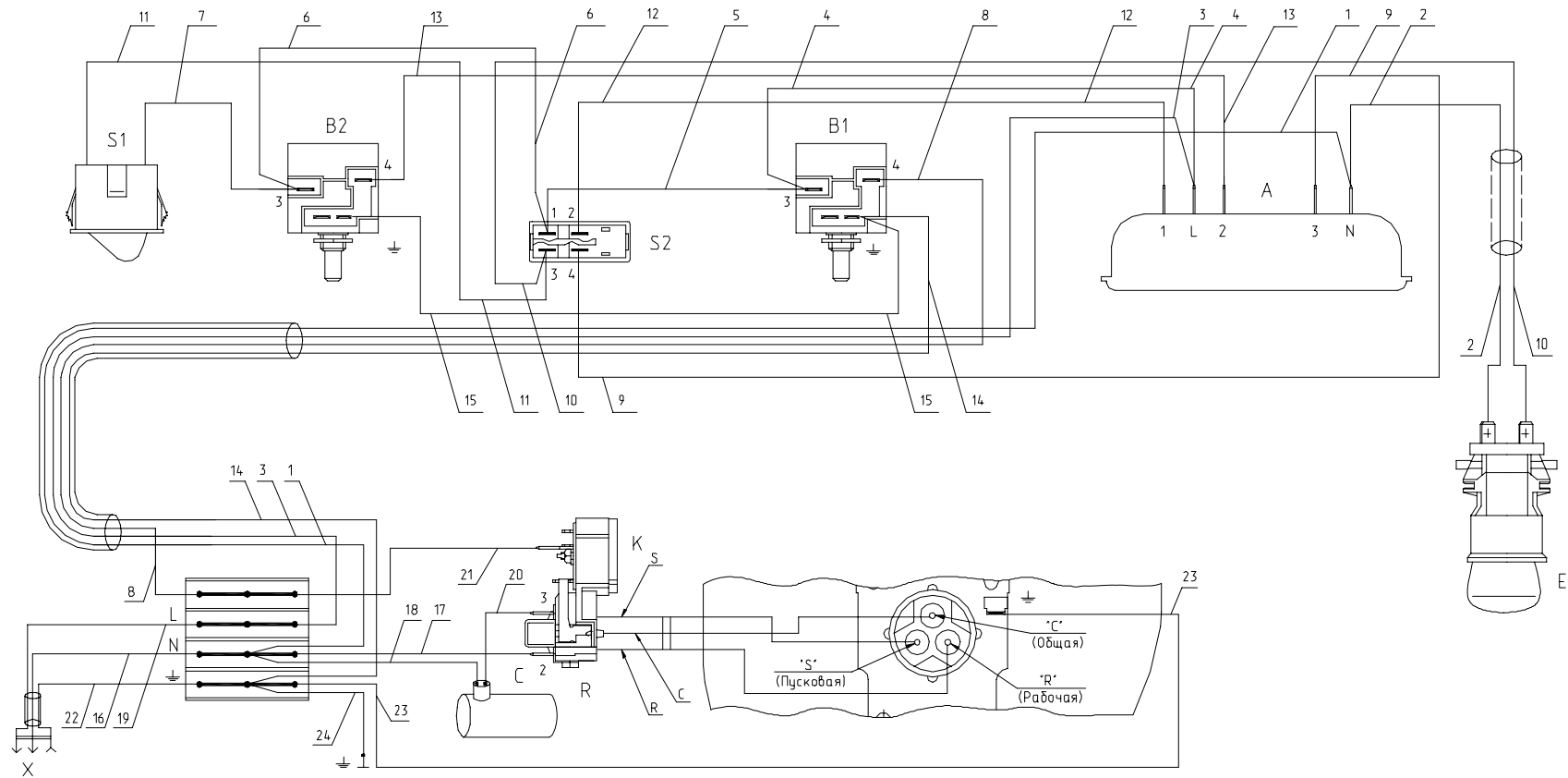


Перечень элементов указан в таблице А.3.

Рисунок А.3 – Схема электрическая принципиальная холодильника MXM-162-30

Таблица А.3

Поз. обозн.	Наименование	Кол.	Примечание
А	Блок индикации В-1М ТУ РБ 14732356.001-95	1	
В1	Датчик-реле температуры ТАМ133-1М-46-1,2-6,3-2-А ТУ311-0227450.110-94	1	
В2	Датчик-реле температуры 145-2М-29-2,0-6,3-9-А ТУ311-0227450.111-94	1	
С	Конденсатор К78-25-2В-450В-5мкФ±5% ТУ 6260-011-07613668-2005 или конденсатор ДПС-0,45-5 исполн. "Б" ТУ 16-97ДАИФ.673116.006ТУ	1	
Е	Лампа РН 230-240-15 ТУ 16-87 ИКАВ.675213.003ТУ	1	
К	Реле РКТ2 ТУ РБ 00243352.002-98	1	
М	Электродвигатель компрессора ТУ РБ 00243352.002-98	1	
Р	Реле РТ ТУ РБ 00243352.002-98	1	
С1	Выключатель ВК40М-0,2-01220-04 ТУ РБ 03428193.086-95	1	
С2	Выключатель ВК33Б-2,5-2010-00УХЛ4 ТУ РБ 03968200.098-98	1	
Х	Вилка опресованная 007-16-250-60227 IEC53 3x0,75-1,9-Б1-1 ТУ ВУ 700063643.001-2006	1	



Соединения проводов указаны в таблице А.4.  
Рисунок А.4 - Схема электрических соединений холодильника МХМ-162-30

Таблица А.4

Номер провода	Откуда идет	Куда поступает	цвет изоляции	Примечание
1	Клемма N	Контакт N блока индикации	Голубой	
2	Контакт N блока индикации	Контакт лампы E	Голубой	
3	Клемма L	Контакт L блока индикации	Коричневый	
4	Контакт L блока индикации	Контакт 3 датчика-реле температуры B1	Коричневый	
5	Контакт 3 датчика-реле температуры B1	Контакт 1 выключателя S2	Коричневый	
6	Контакт 1 выключателя S2	Контакт 3 датчика-реле температуры B2	Коричневый	
7	Контакт 3 датчика-реле температуры B2	Контакт выключателя S1	Коричневый	
8	Контакт 4 датчика-реле температуры B1	Клемма 1	Черный	
9	Контакт 4 выключателя S2	Контакт 3 блока индикации A	Черный	
10	Контакт 3 выключателя S2	Контакт лампы E	Черный	
11	Контакт выключателя S1	Контакт 3 выключателя S2	Черный	
12	Контакт 2 выключателя S2	Контакт 1 блока индикации A	Желтый	
13	Контакт 4 датчика-реле температуры B2	Контакт 2 блока индикации A	Красный	
14	Клемма $\perp$	Контакт $\perp$ датчика-реле температуры B1	Зелено-желтый	
15	Контакт $\perp$ датчика-реле температуры B1	Контакт $\perp$ датчика-реле температуры B2	Зелено-желтый	
16	Штырь вилки	Клемма N	Голубой	
17	Клемма N	Контакт 2 позистора R	Голубой	
18	Конденсатор C	Клемма N	Голубой	
19	Штырь вилки	Клемма L	Коричневый	
20	Конденсатор C	Контакт 3 позистора R	Коричневый	
21	Клемма 1	Контакт реле K	Черный	
22	Гнездо вилки	Клемма $\perp$	Зелено-желтый	
23	Клемма $\perp$	Контакт $\perp$ компрессора	Зелено-желтый	
24	Клемма $\perp$	Контакт $\perp$ шкафа	Зелено-желтый	

Лист регистрации изменений									
Изм.	Номера листов (страниц)				Всего листов (страниц) в докум.	№ докум.	Входящий № сопроводительного докум. и дата	Подп.	Дата
	измененных	замененных	новых	аннулированных					
					331.54-0.0.001 КДС				Лист
Изм.	Лист	№ докум.	Подп.	Дата					24