

Rikko

Мебельная компания

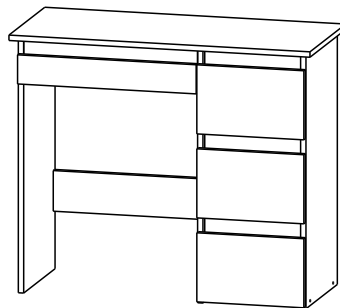
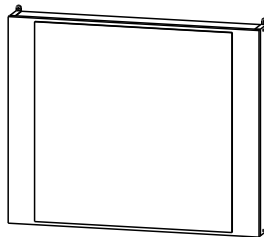
Инструкция по сборке и эксплуатации мебели Комплект мебели для спальни «Аванта»: Косметический стол.

Габаритные размеры

Ширина (мм): 900

Глубина (мм): 400

Высота (мм): 1380



ОБЩИЕ ТЕХНИЧЕСКИЕ УКАЗАНИЯ

Настоятельно рекомендуем перед началом сборки внимательно ознакомиться с данной инструкцией, проверить наличие всех деталей и фурнитуры согласно комплектующим ведомостям, убедиться в их качестве (отсутствие царапин, сколов, вмятин и т.д.) т.к. претензии по количеству комплектующих и качеству изделия после сборки не принимаются

Сборку советуем производить вдвоём на ровной поверхности, в качестве подкладочного материала рекомендуем использовать гофрокартон от упаковок.

Производитель оставляет за собой право вносить изменения не нарушающих внешнего вида и габаритных размеров изделия (замена крепежной фурнитуры, ножек, ручек и т. д. на аналоги).

Правила эксплуатации

Для длительного сохранения эксплуатационных и эстетических качеств мебели необходимо соблюдать следующие правила по уходу за мебелью во время ее эксплуатации:

- эксплуатировать мебель в сухом, проветриваемом помещении с температурой воздуха от +10 С до +40 С и относительной влажностью воздуха не более 70%
- в процессе эксплуатации мебели возможно ослабление крепежной фурнитуры - необходимо ее поправлять
- при эксплуатации изделий имеющие декоративные решения в виде стекла или зеркал необходимо помнить, что эксплуатация стекла и зеркал с трещиной сопряжено с риском получения травм. Следует немедленно заменить стекло/зеркало при появлении трещин.
- не допускать скопления влаги на поверхностях изделия во избежание набухания щитов и отклейки кромок
- беречь поверхности от механических повреждений, не ставить на поверхность горячие предметы
- при чистке использовать влажную ткань с применением специальных средств по уходу за мебелью с последующей протиркой поверхностей насухо
- не допускайте попадания на поверхность веществ, таких как растворители, бензин, обезжиривающие средства и др.

Гарантийные обязательства

- Изготовитель гарантирует соответствие мебели требованиям ГОСТ 19917-2014, ТР ТС 025/2012, при соблюдении условий транспортировки, хранения, сборки (для мебели, поставляемой в разобранном виде), эксплуатации.
- Срок службы изделия - 5 лет (при соблюдении условий эксплуатации мебели).
- Гарантийный срок эксплуатации мебели - 12 месяцев.

EAC

Rikko
МЕБЕЛЬНАЯ КОМПАНИЯ

Г. Пенза ул. Перспективная 4
e-mail: mkrikko@mail.ru
сайт: rikco-mebel.ru
Тел. 8(8412)99-18-60

Срок службы изделия - 5 лет
Срок гарантии - 12 месяцев

Соответствует требованиям
ГОСТ 19917-2014
ТР ТС 025/2012
EAЭС N RU Д-РУ.РА01.В.78234/21
Дата изготовления _____

**Комплект мебели для спальни «Аванта»:
Косметический стол.**

Код ТН ВЭД

9403601009

Комплектация деталей

Уп№1 Бока

№	Деталь	Длина	Ширина	Кол-во
1	Бок левый	750	350	1
2	Бок средний	750	350	1
3	Бок правый	750	350	1
13	Щит с зеркалом	610	750	1
11	Планка бок	610	70	2
12	Планка	718	70	2
14	Фальш панель	534	86	1

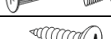
Уп№2 Крышка

№	Деталь	Длина	Ширина	Кол-во
4	Крышка	900	400	1
5	Вязка ящика	234	120	6
6	Бок ящика	300	120	6
10	Планка	292	70	3
7	Вязка	292	350	1
8	Усиление	520	120	2
9	Планка	520	120	1
15	Фасад ящика	320	204	3
16	ЛДВП ящика	262	298	3
17	ЛДВП	744	320	1

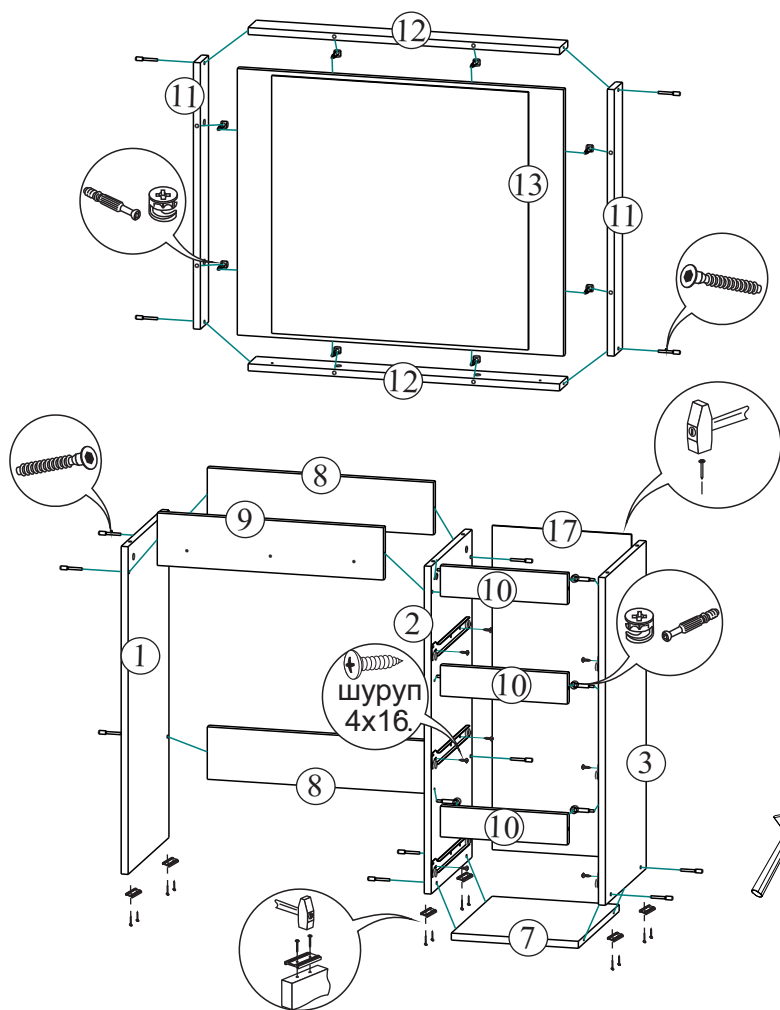
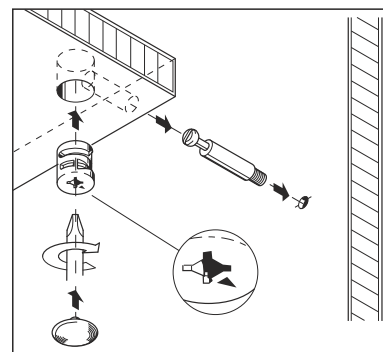
Уп№3 Фурнитура

№	Деталь	Длина	Ширина	Кол-во
1	Фурнитура			1

Комплектация фурнитуры

	Гвоздь 2x20	60	шт.
	Евровинт 6x50	27	шт.
	Еврокрюч	1	шт.
	Заглушка для евровинта	24	шт.
	Заглушка для эксцентрика	32	шт.
	Навес прямой	2	шт.
	Направляющая роликовая 300 мм.	3	компл.
	Подпятник	6	шт.
	Стяжка межсекционная d5 мм.	2	шт.
	Шуруп 4x16	28	шт.
	Шуруп 4x30	3	шт.
	Эксцентриковая стяжка	32	кмпл.

Монтаж эксцентриковой стяжки



Необходимый инструмент для сборки.
Рекомендуем сборку производить вдвоем.



Рис.1

Для правильного открывания створок и ящиков, необходимо выровнять диагонали каркаса изделия (Рис.1) и только потом прибить ЛДВП не нарушая диагонали.

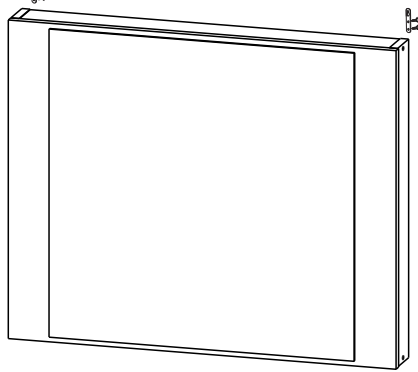
**Качество мебели зависит от качества сборки.
Рекомендуем доверить сборку специалистам.**

Уважаемый покупатель!

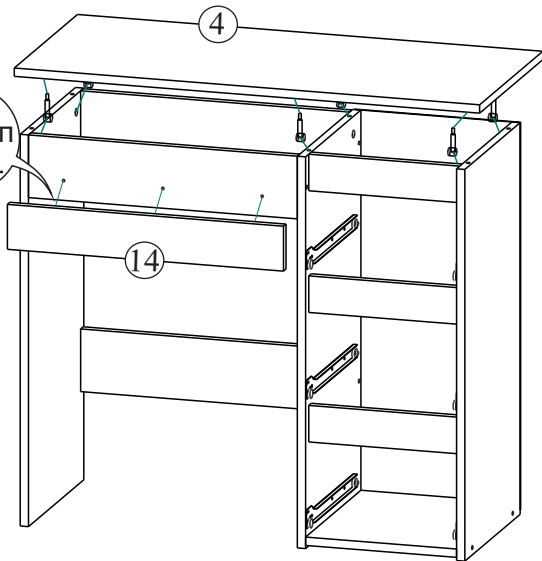
Убедительная просьба сохранять упаковку до полной сборки изделия!

В случае обнаружения брака/дефекта обязательно сфотографировать выявленный дефект и этикетку на упаковке. На фотографии должно быть четко видно: наименование изделия, дату изготовления и номер бригады. Претензии по качеству без фотографии этикетки не принимаются.

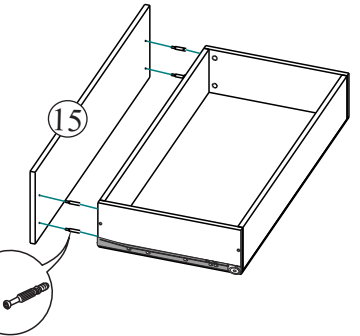
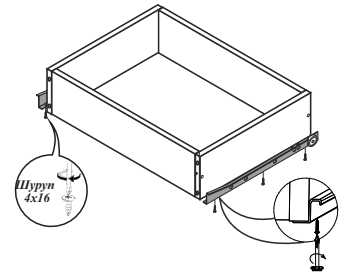
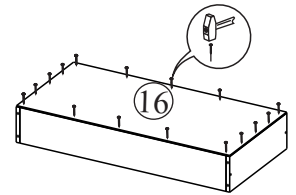
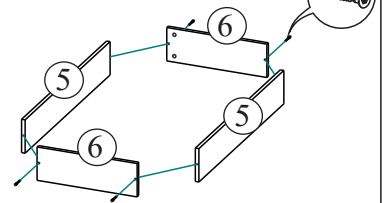
шуруп
4x16.



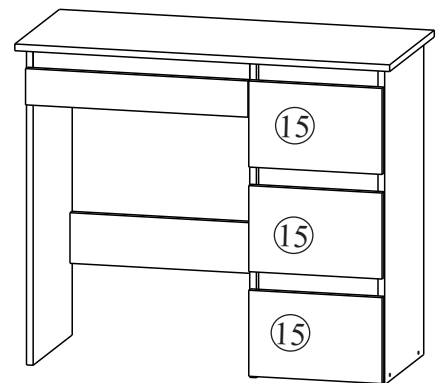
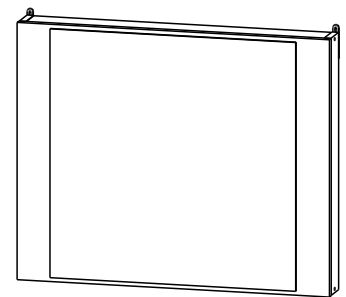
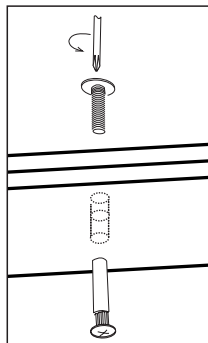
шуруп
4x30.



Сборка ящика



Стяжка межсекционная



Зеркало на столе крепится межсекционными стяжками, для этого через детали поз. ④ и ⑫ засверлите сквозное отверстие диаметром 5мм, установите в отверстие межсекционную стяжку и закрепите ее с обратной стороны. Далее так же установите вторую стяжку. Расположение стяжек должно обеспечивать устойчивость зеркала на столе.

Для расположения зеркала на стене необходимо шурупами 4x16 привинтить навесы деталям поз. ⑪