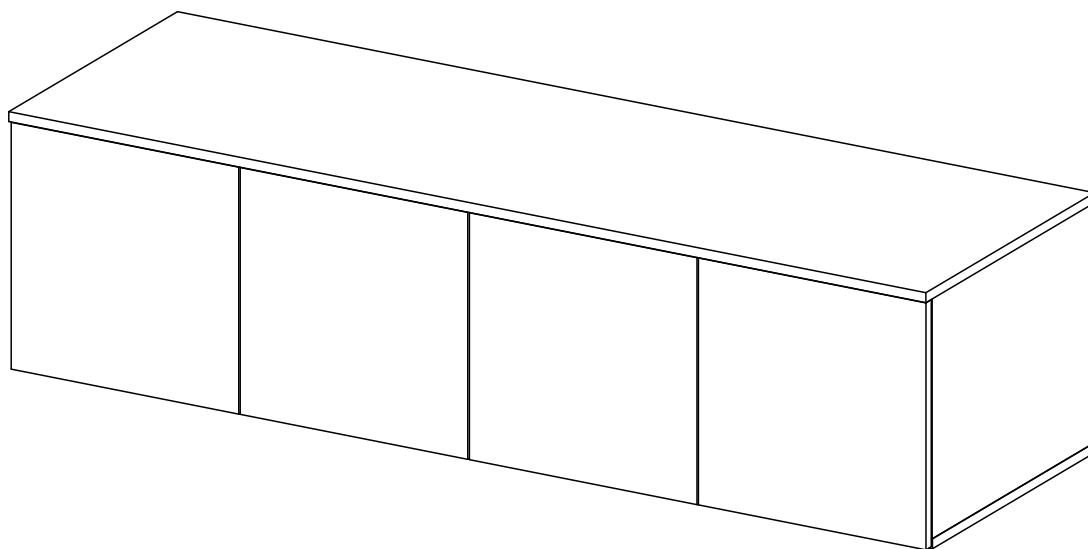


Мебельная компания «МИФ»  
Паспорт изделия  
Инструкция по сборке и эксплуатации  
мебели  
**Антресоль к шкафу (1600) «Норд»**  
1600x418x510 (ШxВxГ)



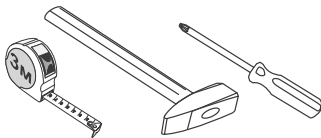
**МИФ**  
МЕБЕЛЬНАЯ КОМПАНИЯ

Россия, Пензенская область,  
г. Пенза, ул. Аустрина, 139 а  
Телефон: (8412) 20-20-37 (многоканальный)  
(8412) 20-20-34, 20-20-35, 90-90-44  
Электронная почта: [mif-penza@mail.ru](mailto:mif-penza@mail.ru)  
Сайт: [www.mebelmif.ru](http://www.mebelmif.ru)

## Комплектовочная ведомость на детали и фурнитуру

№ упаковки	Наименование	Размер (мм)		Кол-во (шт)	№ по схеме
		Длина	Ширина		
№1	Боковина универсальная	386	490	4	1
	Крышка верхняя	1600	510	1	2
	Крышка нижняя	1600	490	1	3
	Фасад (Створка)	397	397	4	4
	ЛДВП (Задняя стенка)	1596	414	1	5
№2	Фурнитура			1	

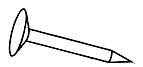
необходимый инструмент для сборки



\*также необходим инструмент для сверления отверстий диаметром 5-6 мм.

Сборку рекомендуется производить с помощью специалиста, так как неправильная сборка может привести к нежелательным последствиям. Инструкция даст Вам необходимые рекомендации по сборке, порядка которого просим Вас придерживаться. Перед сборкой внимательно ознакомьтесь с инструкцией, проверьте комплектность фурнитуры и разберите ее по назначению.

Гвоздь



30 шт

Шуруп 4x16



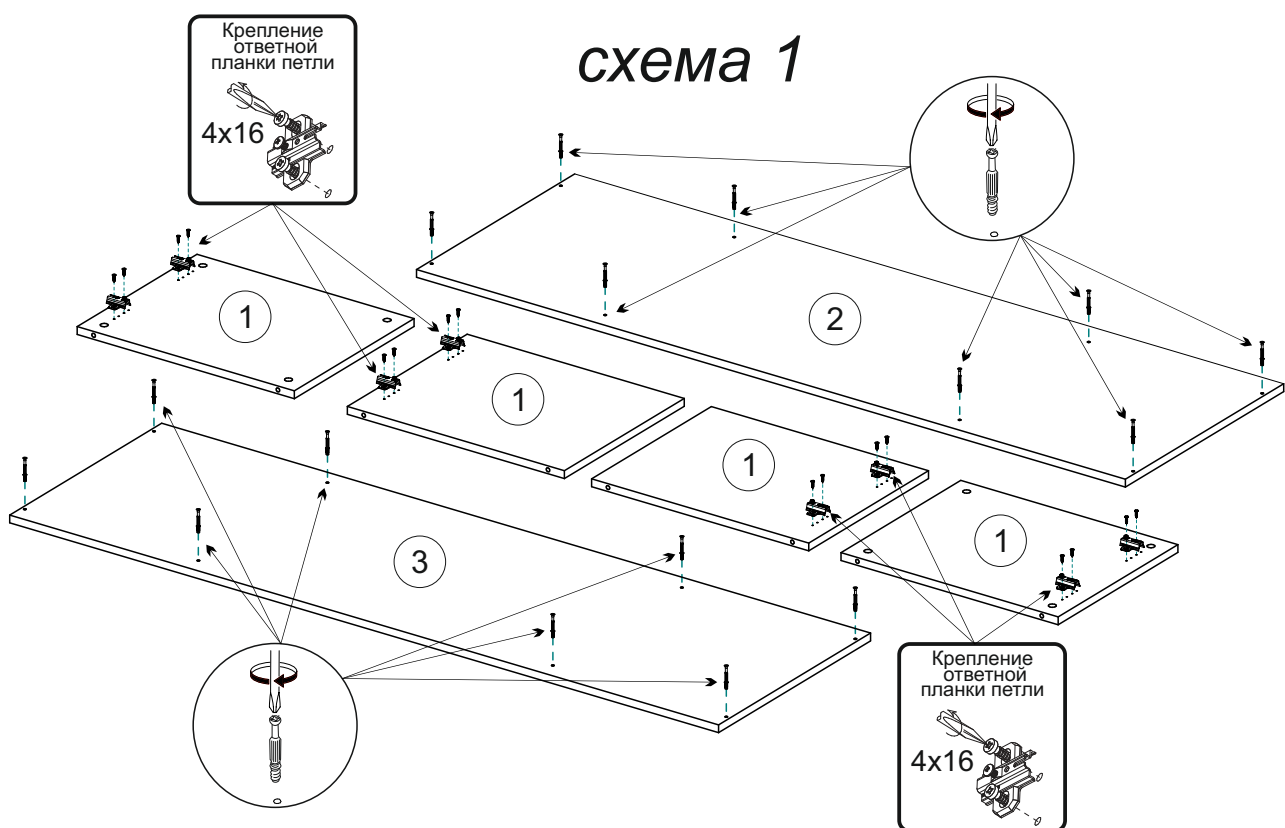
32 шт

<p>Стяжка эксцентриковая</p> <p>16 к-кт</p>	<p>Заглушка эксцентрика</p> <p>16 шт</p>	<p>Стяжка межсекционная</p> <p>4 шт</p>	<p>Петля накладная</p> <p>4 шт</p>	<p>Петля полунакладная</p> <p>4 шт</p>	<p>Толкатель</p> <p>4 шт</p>	<p>Шуруп 4x16</p> <p>32 шт</p>
---------------------------------------------	------------------------------------------	-----------------------------------------	------------------------------------	----------------------------------------	------------------------------	--------------------------------

### Порядок сборки:

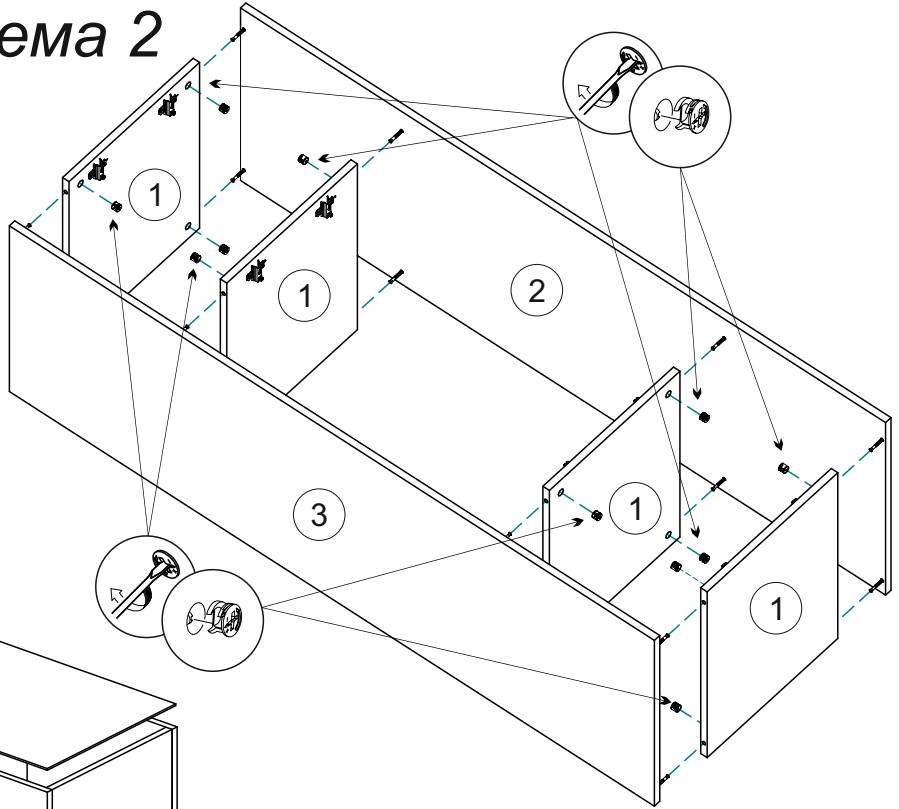
1. Сборку следует проводить вдвоём в сухом помещении на ровной поверхности. Перед сборкой определить место установки изделия, вскрыть все упаковки, закрепить необходимую фурнитуру по наметкам согласно инструкции. После этого можно приступать к дальнейшей сборке.

2. Шурупами 4x16 закрепите ответные планки петель к боковинам 1. Вкрутите штоки эксцентриковой стяжки в крышки 2,3 (схема1).

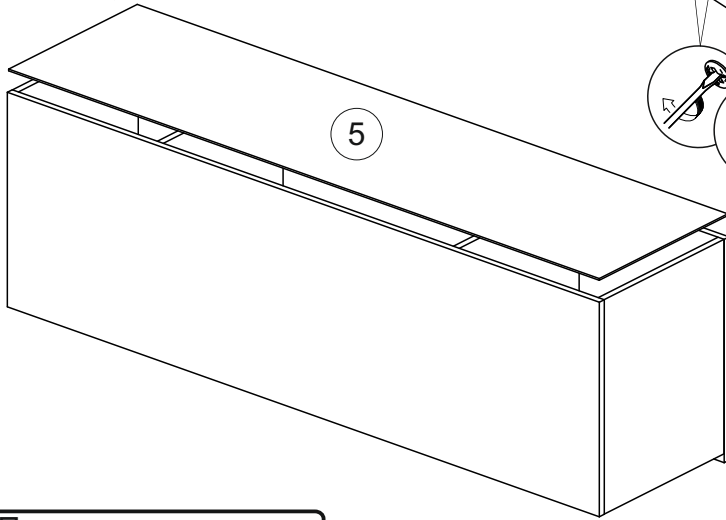


3. Эксцентриковой стяжкой соедините детали 2,3 с деталями 1 (схема 2).
4. Переверните изделие лицевой стороной вниз. С помощью рулетки уровняйте диагонали А и Б, затем, не нарушая диагоналей, закрепите заднюю стенку ЛДВП 5 гвоздями (схема 3).
5. Шурупами 4x16 закрепите петли на створки 4. *Обратите внимание - накладные петли крепятся на крайние створки, полунакладные на центральные!* Отрегулируйте зазоры, как показано на схеме. Закрепите толкатели в любом удобном месте (схема 4).
6. Антресоль рекомендуется закрепить к шкафу межсекционной стяжкой. Для этого просверлите сверлом D 5мм нижнюю крышку антресоли и верхнюю крышку шкафа затем скрепите эти изделия межсекционной стяжкой.

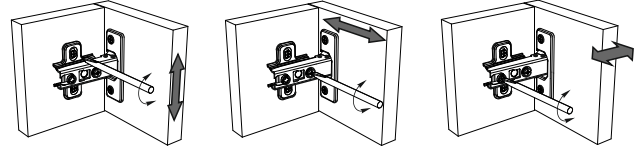
**схема 2**



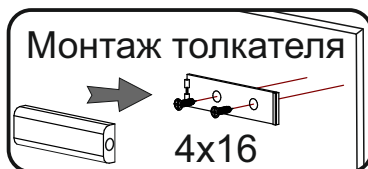
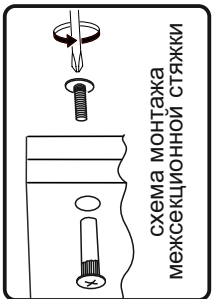
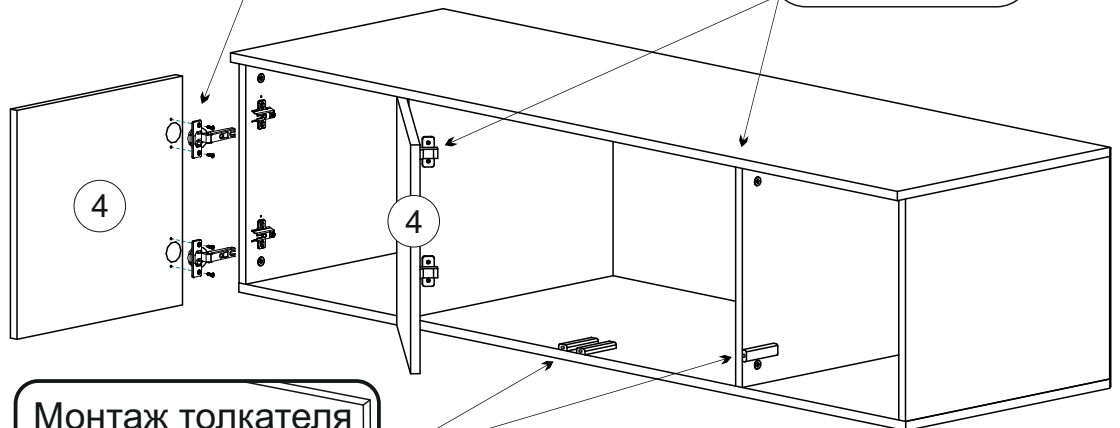
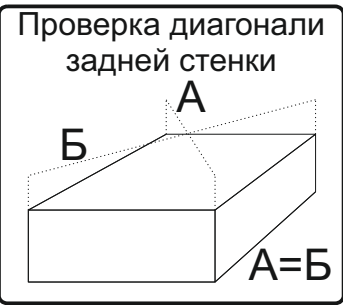
**схема 3**



Регулирование зазоров и положения дверей с петлями  
 регулирование по высоте    регулирование по ширине    регулирование по глубине



**схема 4**



## Инструкция по уходу за мебелью и правила эксплуатации

Для поддержания надлежащего внешнего вида и увеличение срока эксплуатации рекомендуется соблюдать следующие общие правила:

1. Мебель должна эксплуатироваться в сухих и теплых помещениях, имеющих отопление и вентиляцию при температуре воздуха не ниже +1° и не выше +40°, относительной влажности 65-85%.
2. Расположение мебели ближе одного метра от отопительных приборов и других источников тепла, а также под прямыми солнечными лучами, вызывает ускоренное старение покрытия и деформацию мебельных щитов.
3. Поверхность деталей мебели следует оберегать от попадания влаги во избежание разбухания каркасов, фасадов и столешницы, отклеивания кромок на боковых поверхностях.
4. Следует оберегать поверхность мебели и ее конструктивные элементы от механических повреждений, которые могут быть вызваны воздействием твердых предметов, абразивных порошков, а также чрезмерными физическими нагрузками.
5. Изделия мебели необходимо устанавливать на ровные поверхности.
6. Рекомендуется для чистки преимущественно пользоваться мягкой тканью или замшей, смоченной и хорошо отжатой перед использованием. Всегда тщательно высушивайте (протирайте сухой тканью) смоченные участки по окончании чистки. Не следует использовать средства, обладающие абразивными свойствами, а также губки с покрытием из металлического волокнообразного или стружечного материала при чистке.
7. В процессе эксплуатации мебели возможно ослабление крепежной фурнитуры, необходимо осуществлять «затяжку» всех изделий металлофурнитуры, осуществляющих крепеж и регулировку узлов, обеспечивающих открывание и трансформацию подвижных элементов.

### Общие технические указания по сборке.

Для удобства транспортировки и предохранения от повреждений, мебель поставляется в разобранном виде в индивидуальной упаковке. Вы можете собрать ее самостоятельно, либо воспользоваться услугами квалифицированных сборщиков. Не приступайте к сборке, не ознакомившись с инструкцией!

Проверить комплектность каждой упаковки, согласно комплектовочной ведомости. **При обнаружении дефектов или не комплектности к сборке не приступать. Обратитесь к продавцу.** ВНИМАНИЕ! Не рекомендуется одновременно вынимать детали из всех упаковок во избежание их смешивания (можете перепутать детали). Проверить наличие фурнитуры.

Во избежание перекосов и повреждений, а также загрязнения мебели, сборку производить на ровном полу, покрытом тканью или бумагой. Необходимо соблюдать осторожность, чтобы не повредить поверхность деталей. В сборке сложных и больших изделий желательно участие двух человек. Перед началом сборки необходимо определить расположение деталей в изделии в соответствии со схемами сборки и инструкцией.

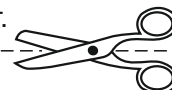
Производитель оставляет за собой право вносить незначительные изменения в конструкцию, не изменяющую внешний вид и дизайн изделия без предварительного уведомления.

Поставщик гарантирует соответствие товаров требованиям ГОСТа 16371-14 при соблюдении условий транспортировки, хранения, сборки (для мебели поставляемой в разобранном виде), эксплуатации.

Гарантийный срок эксплуатации мебели: детской и для общественных помещений - 18 месяцев, бытовой – 24 месяца. Гарантийный срок при розничной продаже через торговую сеть исчисляются со дня продажи мебели, но в пределах 30 месяцев со дня ее изготовления. Срок эксплуатации 10 лет.



Россия, Пензенская область,  
г. Пенза, ул. Аустрина, 139 а  
Телефон: (8412) 20-20-37 (многоканальный)  
(8412) 20-20-34, 20-20-35, 90-90-44  
Электронная почта: mif-penza@mail.ru  
Сайт: www.mebelmif.ru



отрезать и  
приклеить

### Антресоль к шкафу (1600) «Норд»

Соответствует  
ГОСТ 16371-14

Дата изготовления: 20\_\_\_\_ год  
Гарантийный срок эксплуатации 24 мес.  
Срок службы изделия 10 лет.  
Материал: ЛДСП