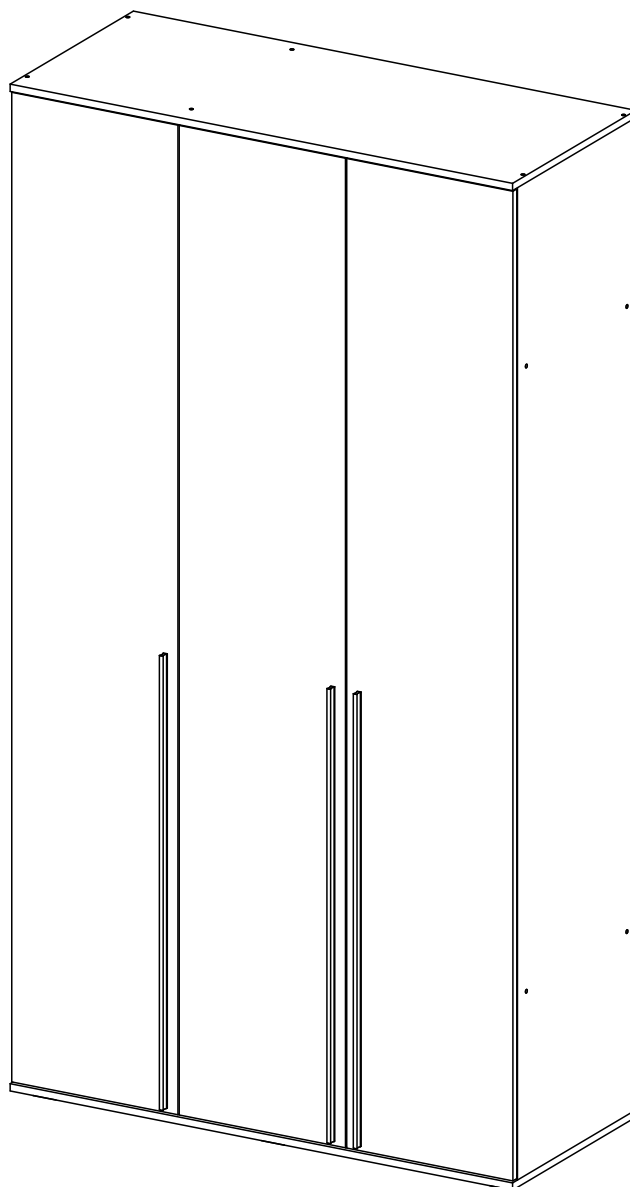


Мебельная компания «МИФ»  
Паспорт изделия  
Инструкция по сборке и эксплуатации  
мебели  
**Шкаф 3-х створчатый(1200) «Норд»**  
1200x2236x510 (ШxВxГ)



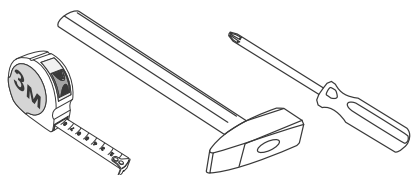
**МИФ**  
МЕБЕЛЬНАЯ КОМПАНИЯ

Россия, Пензенская область,  
г. Пенза, ул. Аустрина, 139 а  
Телефон: (8412) 20-20-37 (многоканальный)  
(8412) 20-20-34, 20-20-35, 90-90-44  
Электронная почта: [mif-penza@mail.ru](mailto:mif-penza@mail.ru)  
Сайт: [www.mebelmif.ru](http://www.mebelmif.ru)

## Комплектовочная ведомость на детали и фурнитуру

№ упаковки	Наименование	Размер (мм)		Кол-во (шт)	№ по схеме
		Длина	Ширина		
№1	Боковина левая	2184	490	1	1
	Боковина правая	2184	490	1	2
	Перегородка левая	2184	490	1	3
	ЛДВП (Задняя стенка)	1376	397	2	11
	ЛДВП (Задняя стенка)	1106	397	2	12
	ЛДВП (Задняя стенка)	798	418	2	13
	Профиль соедин.	1360		1	16
	Профиль-ручка	1000		3	
№2	Крышка	1200	510	2	5
	Вязка	776	490	2	6
	Вязка	376	490	1	7
	Полка	374	480	4	8
	Штанга овал	772		1	14
№3	Фасад (Створка левая)	2178	397	2	9
	Фасад (Створка)	2178	397	1	10
№4	Фурнитура			1	

### необходимый инструмент для сборки



\*также необходим инструмент для сверления отверстий диаметром 5-6 мм.

Сборку рекомендуется производить с помощью специалиста, так как неправильная сборка может привести к нежелательным последствиям. Инструкция даст Вам необходимые рекомендации по сборке, порядка которого просим Вас придерживаться. Перед сборкой внимательно ознакомьтесь с инструкцией, проверьте комплектность фурнитуры и разберите ее по назначению.

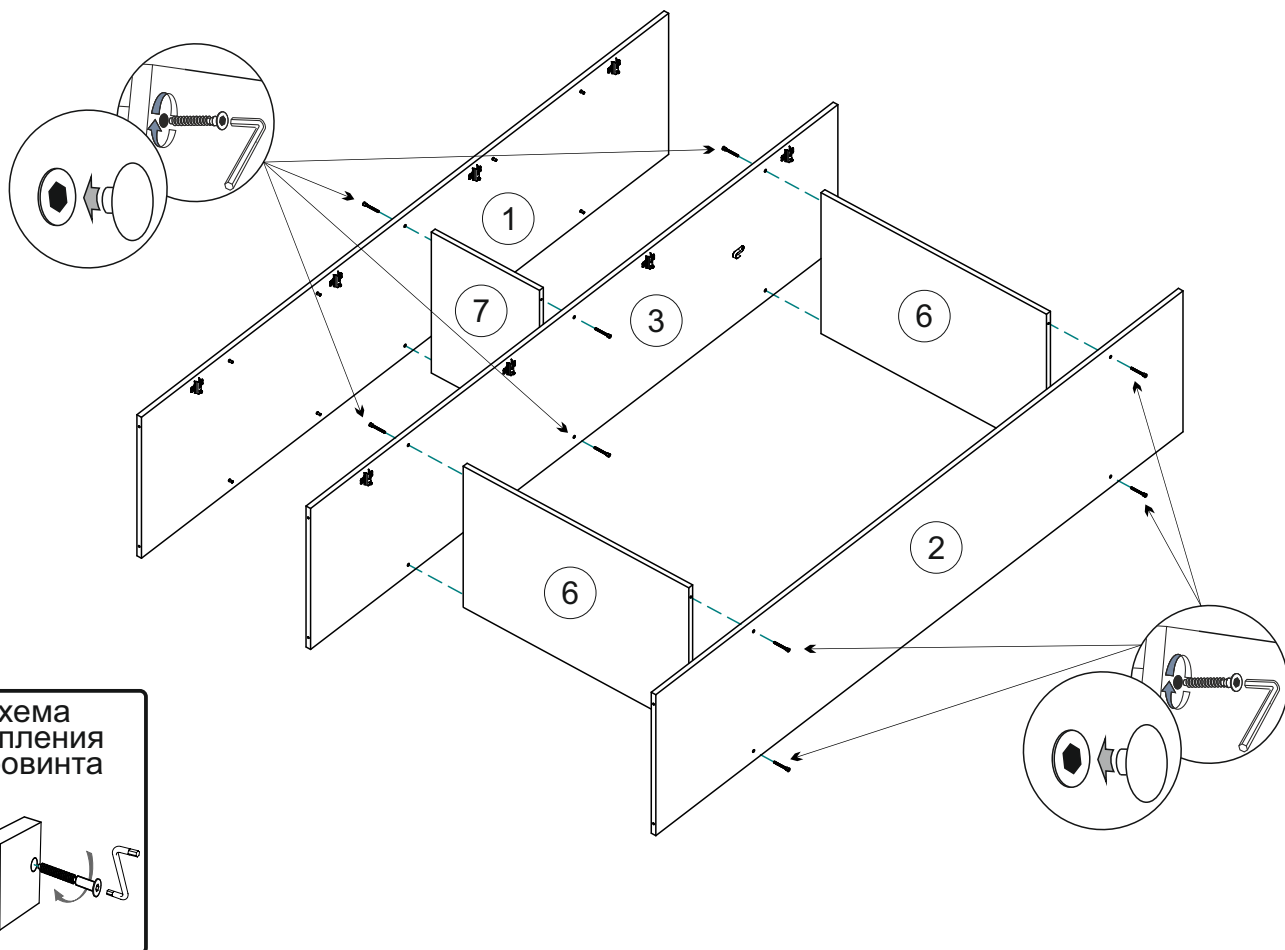
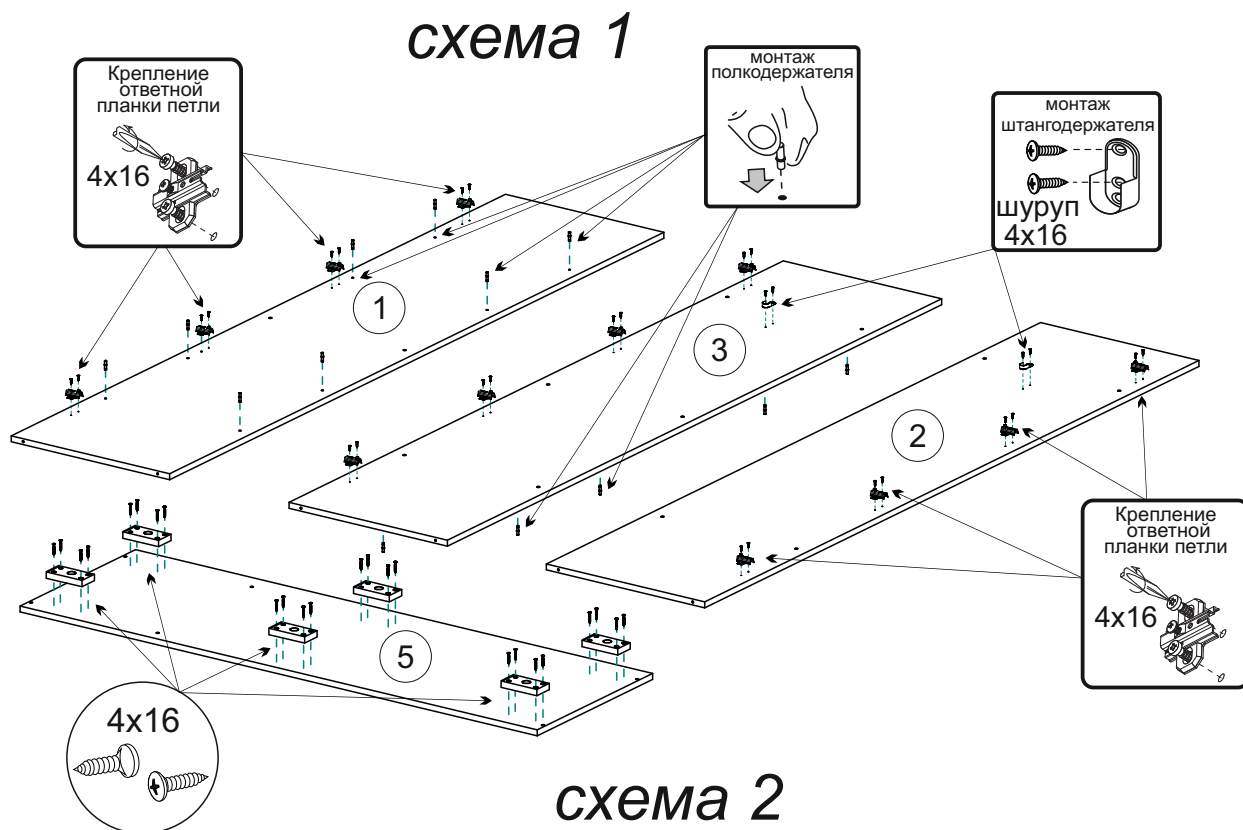
<p>Евровинт</p> <p>24 шт</p>	<p>Заглушка евровинта</p> <p>12 шт</p>	<p>Ключ для евровинта</p> <p>1 шт</p>	<p>Петля накладная</p> <p>8 шт</p>	<p>Петля полунакладная</p> <p>4 шт</p>	<p>Опора 20мм</p> <p>6 шт</p>
<p>Шуруп 4x16</p> <p>76 шт</p>	<p>Гвоздь</p> <p>85 шт</p>	<p>Полкодержатель</p> <p>16 шт</p>	<p>Шайба пластиковая</p> <p>35 шт</p>	<p>Штангодержатель овальный</p> <p>2 шт</p>	<p>Профиль-ручка</p> <p>3 шт</p>

## Порядок сборки:

1. Сборку следует проводить вдвоём в сухом помещении на ровной поверхности. Перед сборкой определить место установки изделия, вскрыть все упаковки, закрепить необходимую фурнитуру по наметкам согласно инструкции. После этого можно приступать к дальнейшей сборке.

2. Шурупами 4x16 закрепите ответные планки петель к деталям 1,2,3 и штангодержатели к деталям 3,2, а также закрепите полкодержатели на детали 1,3. Шурупами 4x16 закрепите опоры к крышке 5 (схема 1).

3. Евровинтами соедините вязки 6 с деталями 2,3 и вязку 7 с деталями 1,3 (схема 2).



4. Евровинтами соедините крышки 5 с деталями 1,2,3 (схема 3).

5. Переверните изделие лицевой стороной вниз. С помощью рулетки уровняйте диагонали А и Б, затем, не нарушая диагоналей, закрепите задние стенки ЛДВП 11,12,13 гвоздями, предварительно соединив детали 11 профилем 16. В местах стыков используйте пластиковые шайбы (схема 4).

схема 3

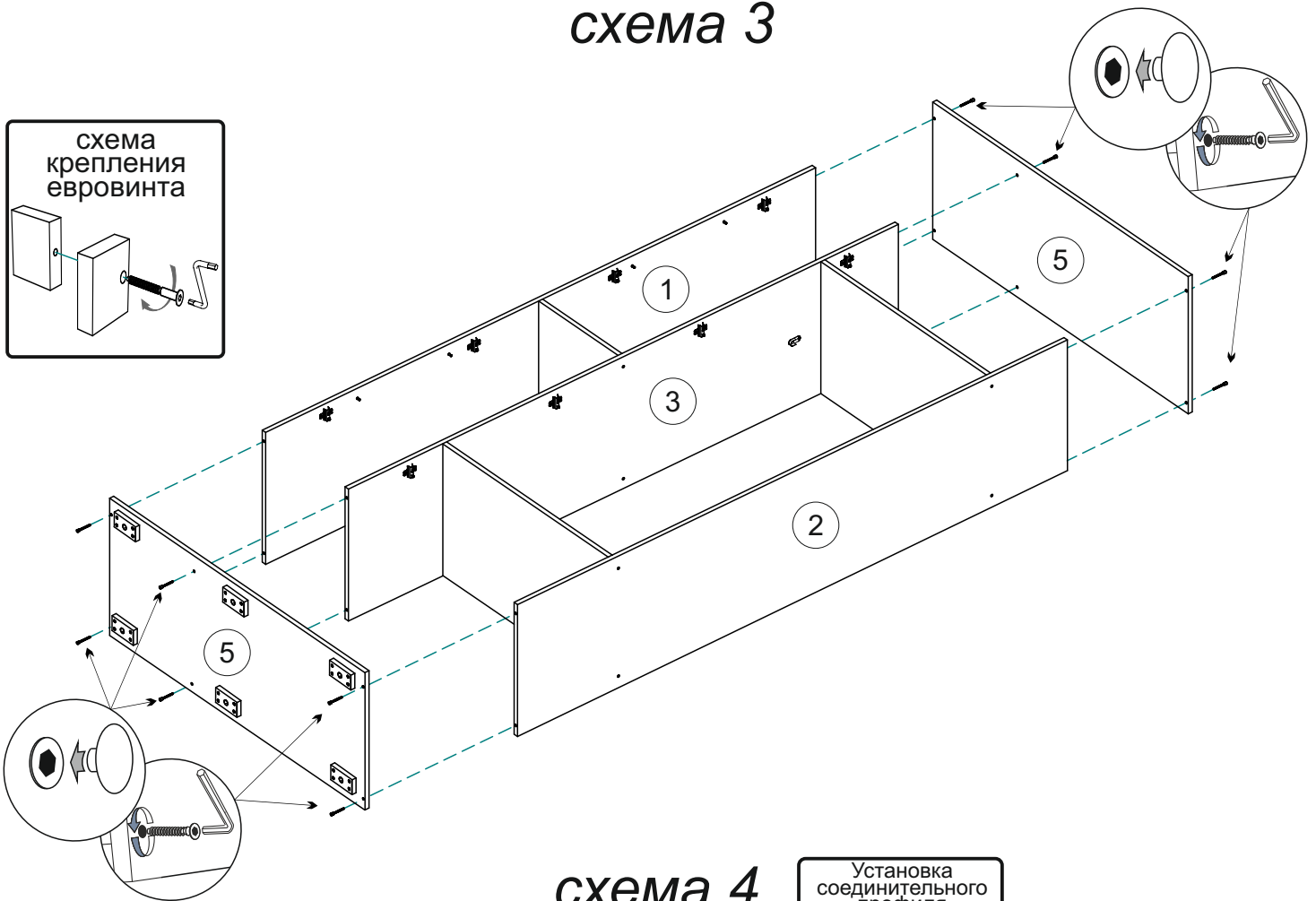
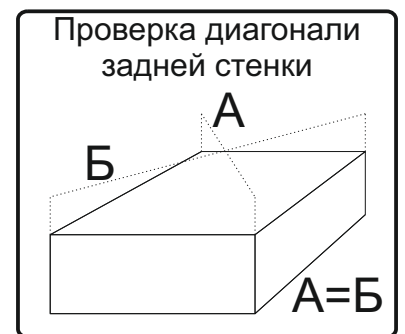
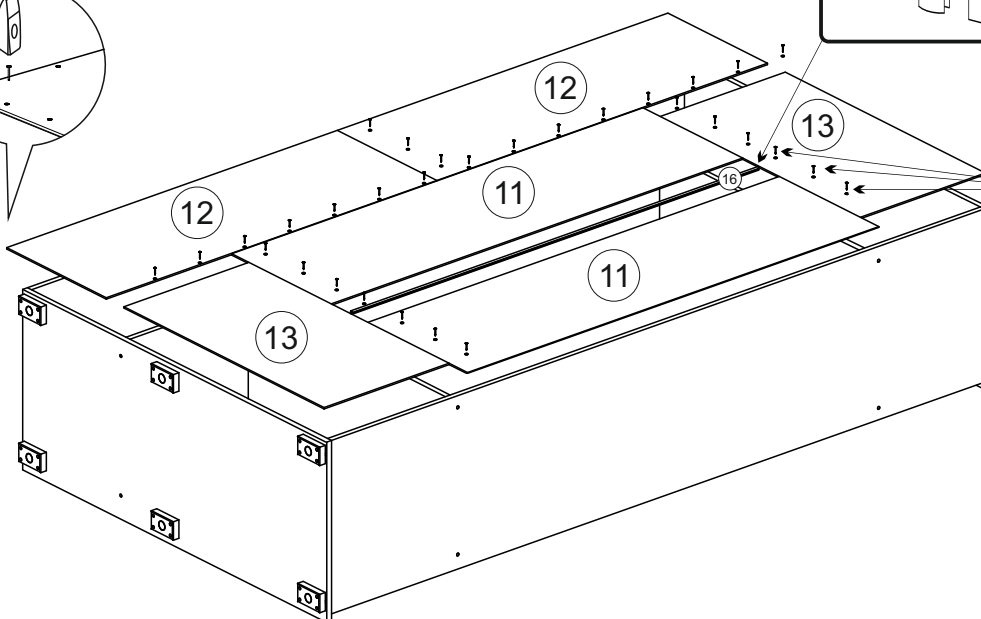
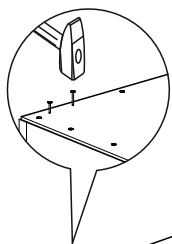


схема 4



6. Шурупами 4x16 закрепите петли к створкам 9,10. **Обратите внимание, что накладные петли устанавливаются на крайние створки, а полунакладные на среднюю створку!** Навесьте створки и отрегулируйте зазоры как показано на схеме. Закрепите ручки входящими в комплект винтами. Установите штангу 14 и полки 8 (схема 5).

Регулирование зазоров и положения дверей с петлями  
регулирование по высоте    регулирование по ширине    регулирование по глубине

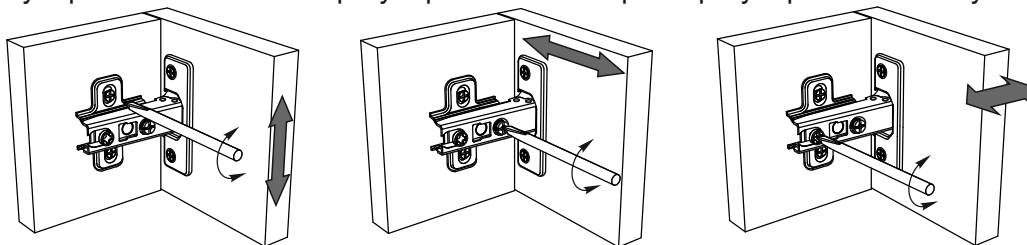
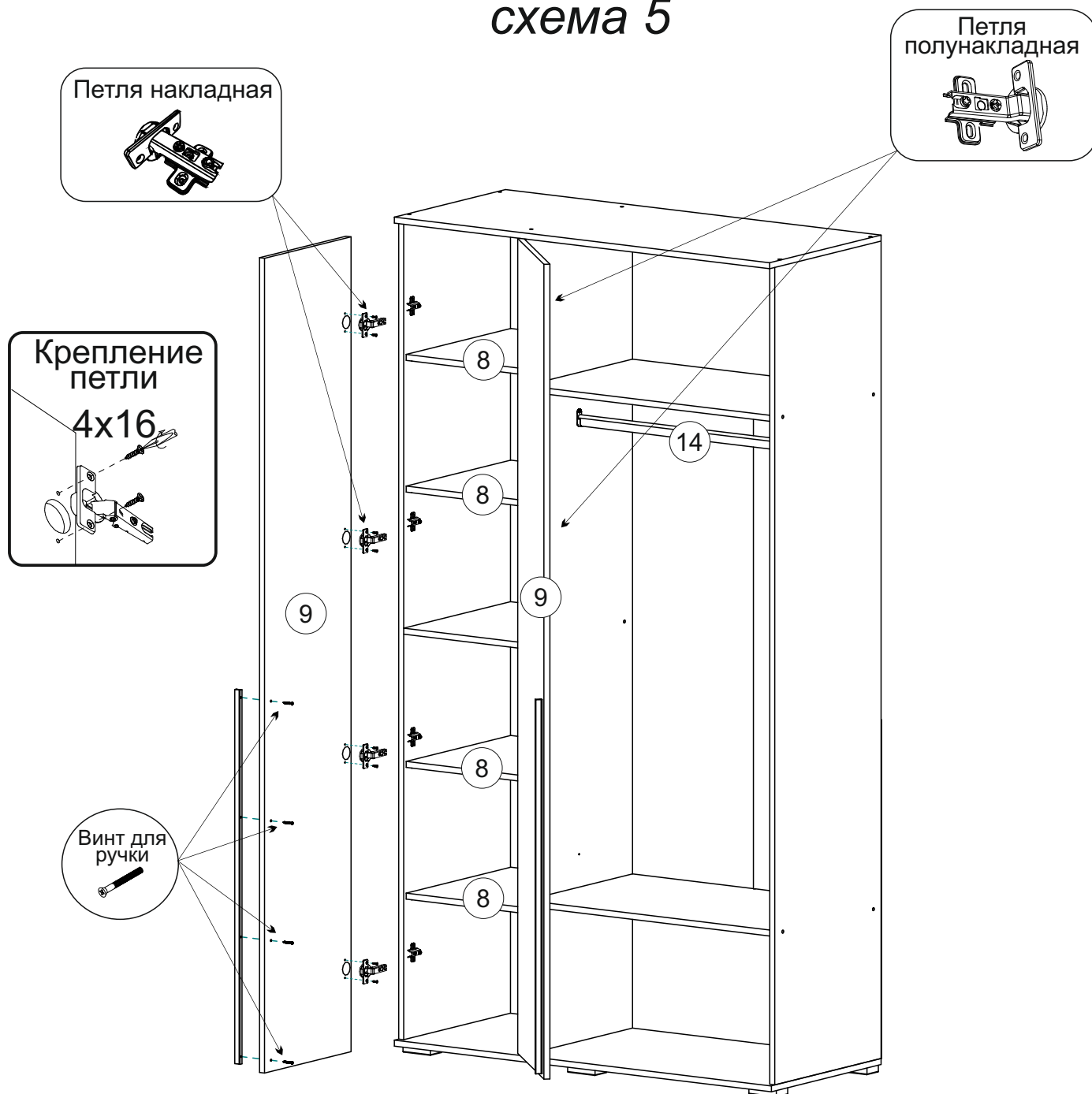


схема 5



## Инструкция по уходу за мебелью и правила эксплуатации

Для поддержания надлежащего внешнего вида и увеличение срока эксплуатации рекомендуется соблюдать следующие общие правила:

1. Мебель должна эксплуатироваться в сухих и теплых помещениях, имеющих отопление и вентиляцию при температуре воздуха не ниже +1° и не выше +40°, относительной влажности 65-85%.
2. Расположение мебели ближе одного метра от отопительных приборов и других источников тепла, а также под прямыми солнечными лучами, вызывает ускоренное старение покрытия и деформацию мебельных щитов.
3. Поверхность деталей мебели следует оберегать от попадания влаги во избежание разбухания каркасов, фасадов и столешницы, отклеивания кромок на боковых поверхностях.
4. Следует оберегать поверхность мебели и ее конструктивные элементы от механических повреждений, которые могут быть вызваны воздействием твердых предметов, абразивных порошков, а также чрезмерными физическими нагрузками.
5. Изделия мебели необходимо устанавливать на ровные поверхности.
6. Рекомендуется для чистки преимущественно пользоваться мягкой тканью или замшей, смоченной и хорошо отжатой перед использованием. Всегда тщательно высушивайте (протирайте сухой тканью) смоченные участки по окончании чистки. Не следует использовать средства, обладающие абразивными свойствами, а также губки с покрытием из металлического волокнообразного или стружечного материала при чистке.
7. В процессе эксплуатации мебели возможно ослабление крепежной фурнитуры, необходимо осуществлять «затяжку» всех изделий металлофурнитуры, осуществляющих крепеж и регулировку узлов, обеспечивающих открывание и трансформацию подвижных элементов.

### Общие технические указания по сборке.

Для удобства транспортировки и предохранения от повреждений, мебель поставляется в разобранном виде в индивидуальной упаковке. Вы можете собрать ее самостоятельно, либо воспользоваться услугами квалифицированных сборщиков. Не приступайте к сборке, не ознакомившись с инструкцией!

Проверить комплектность каждой упаковки, согласно комплектовочной ведомости. **При обнаружении дефектов или не комплектности к сборке не приступать. Обратитесь к продавцу.** ВНИМАНИЕ! Не рекомендуется одновременно вынимать детали из всех упаковок во избежание их смешивания (можете перепутать детали). Проверить наличие фурнитуры.

Во избежание перекосов и повреждений, а также загрязнения мебели, сборку производить на ровном полу, покрытом тканью или бумагой. Необходимо соблюдать осторожность, чтобы не повредить поверхность деталей. В сборке сложных и больших изделий желательно участие двух человек. Перед началом сборки необходимо определить расположение деталей в изделии в соответствии со схемами сборки и инструкцией.

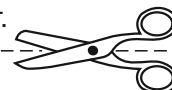
Производитель оставляет за собой право вносить незначительные изменения в конструкцию, не изменяющую внешний вид и дизайн изделия без предварительного уведомления.

Поставщик гарантирует соответствие товаров требованиям ГОСТа 16371-14 при соблюдении условий транспортировки, хранения, сборки (для мебели поставляемой в разобранном виде), эксплуатации.

Гарантийный срок эксплуатации мебели: детской и для общественных помещений - 18 месяцев, бытовой – 24 месяца. Гарантийный срок при розничной продаже через торговую сеть исчисляются со дня продажи мебели, но в пределах 30 месяцев со дня ее изготовления. Срок эксплуатации 10 лет.



Россия, Пензенская область,  
г. Пенза, ул. Аустрина, 139 а  
Телефон: (8412) 20-20-37 (многоканальный)  
(8412) 20-20-34, 20-20-35, 90-90-44  
Электронная почта: mif-penza@mail.ru  
Сайт: www.mebelmif.ru



отрезать и  
приклеить

### Шкаф 3-х створчатый(1200) «Норд»

Соответствует  
ГОСТ 16371-14

Дата изготовления: 20\_\_\_\_ год  
Гарантийный срок эксплуатации 24 мес.  
Срок службы изделия 10 лет.  
Материал: ЛДСП