

ЗАКРЫТОЕ АКЦИОНЕРНОЕ ОБЩЕСТВО "АТЛАНТ"  
МИНСКИЙ ЗАВОД ХОЛОДИЛЬНИКОВ

**МАШИНЫ СТИРАЛЬНЫЕ АВТОМАТИЧЕСКИЕ**

**СМА 40М102-ХХ**

КАТАЛОГ ДЕТАЛЕЙ И СБОРОЧНЫХ ЕДИНИЦ

**МКАУ.332351.10 КДС**

Содержание

1	Порядок пользования каталогом .....	3
2	Иллюстрации и перечень сборочных единиц и деталей.....	4
3	Алфавитный указатель .....	21
	Приложение А Схемы электрические.....	25
	Приложение Б Допустимые замены деталей .....	33

## 1 Порядок пользования каталогом

Каталог деталей и сборочных единиц МКАУ.332351.10 ҚДС (далее - каталог) предназначен для составления заявок на запасные части, технического обслуживания и ремонта машин стиральных автоматических СМА 35М102-XXX, СМА 35М82-XXX, СМА 40М102-XXX, СМА 45У102-XXX, СМА 50С82-XXX (далее - машин). **СМА 45У102-XXX снята с производства с 15.06.2015 года в соответствии с приказом № 477 от 29.05.2015г..**

Каталог составлен по состоянию конструкторской документации на 18.10.2016 .

В каталоге принята сквозная нумерация рисунков и таблиц.

На рисунках 1-5 указаны сборочные единицы и детали, составляющие изделие, в аксонометрической проекции. Фигурными скобками на рисунках обозначены позиции деталей или сборочных единиц, входящих в сборочную единицу, номер позиции которой вынесен за скобку. В таблицах 1-5, следующих за рисунками, указаны: номер рисунка, номер позиции, код, наименование детали, количество деталей в конкретной модели машины или в сборочной единице, если позиция сборочной единицы на рисунке вынесена за фигурную скобку; исполнения машины (при наличии), примечание. Исполнения не указываются, если сборочные единицы, детали или прочие изделия применяются во всех исполнениях машины.

В алфавитном порядке в таблице 6 перечислены сборочные единицы, детали и стандартные изделия, указанные в таблицах 1-5.

В приложении А на рисунках А.1-А.3 приведены схемы электрические принципиальные и соединений, в таблицах А.1, А.2 приведены перечни элементов, в таблице А.3 указаны соединения проводов.

В приложении Б в таблице Б.1 указаны допустимые замены деталей, сборочных единиц, стандартных и покупных изделий.

Примечание – На запасные части поставляются детали обозначенные знаком «+».

2 Иллюстрации и перечень сборочных единиц и деталей

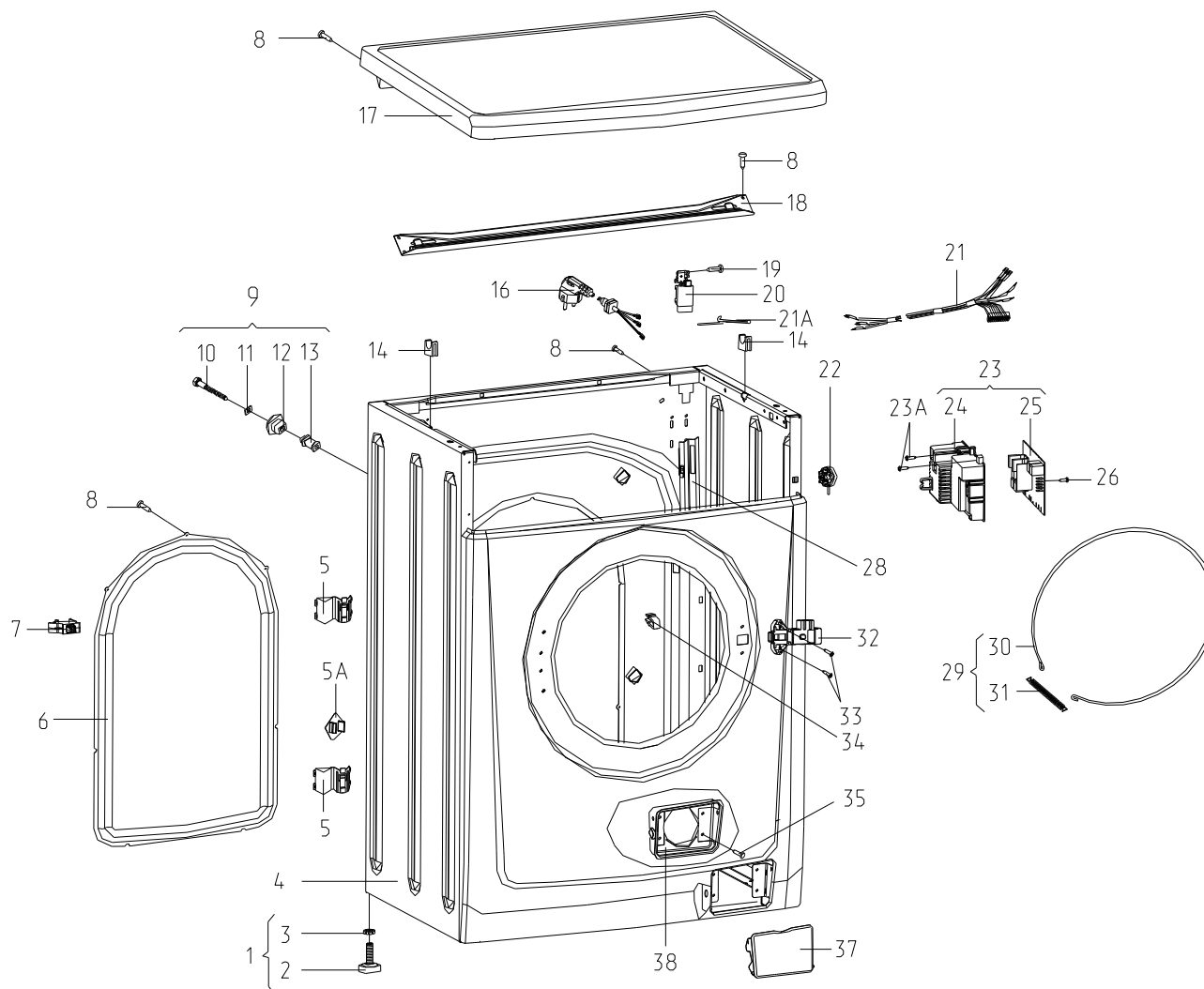


Рисунок 1 - Корпус

Таблица 1 - Перечень сборочных единиц и деталей

Но- мер ри- сун- ка	Но- мер пози- ции	Код	Наименование	Коли- чес- тво	Испол- нение	Примечание	З/ч
1	01	730155500100	Ножка	4			
	02	730131900200	Опора	4			+
	03	991283835019	ГАЙКА М6-6Н.6.019 ГОСТ 5927-70	4		См. доп. замены Действует до 23.09.2016	+
	04	730144400800	Корпус	1			+
	05	775857700100	Держатель	2			+
	05А	771162100100	Заглушка	4		Применяется при эксплуатации машины вместо поз. 9	+
	06	773564100400	ПАНЕЛЬ ЗАДНЯЯ	1			+
	07	775858401400	Держатель	1			+
	08	991297000422	Винт ВZ 4.8x9.5 TC+Pz ART021291 TT-0094-2009 ф. TEVI	13		См. доп. замены	+
	09	730161100100	Винт блокировочный	4		См. доп. замены. Заменяется при эксплуатации машины на поз. 5А	+
	10	991297000458	Винт В 6.3x80 TE с/б ART021293 TT-0094-2009 ф. TEVI	4		См. доп. замены	+
	11	071114100100	Шайба	4			+
12	771215100100	Втулка	4			+	

Продолжение таблицы 1

Но- мер ри- сун- ка	Но- мер пози- ции	Код	Наименование	Коли- чес- тво	Испол- нение	Примечание	З/ч
	13	771334100100	Втулка	4			+
	14	775318200400	Опора	2			+
	16	768563100700	Шнур сетевой	1	10	См. доп. замены	+
	16	768563100701	Шнур сетевой	1	00		+
	17	730515600300	Крышка	1			+
	18	774532200700	Кронштейн	1			+
	19	991297000482	ВИНТ М4Х10 ART121509-2 ТТ-0094-2009 ф.ZPS Ltd Wieslaw Gawel	2		См. доп. замены	
	19	991297000571	Винт М4х10 ART021509-2 ТТ-0094-2009 ф.ZPS Ltd Wieslaw Gawel	2		См. доп. замены	+
	20	908092001041	Фильтр радиопомех LCR 095.21204 ТТ-0490-2012 ф.LCR Electronics (Kunshan) Co.LTD	1		См. доп. замены	+
	21	768562408800	Жгут	1	00		+
	21	768562408801	Жгут	1	10	Доп. замена на 768562408802 Жгут	+
	21	768562408802	Жгут	1	10	Доп. замена на 768562408801 Жгут	+
	21А	902224910109	Стяжка полиамидная 4-160967-2 ТТ-0143-2009 ф."AMP"	6		См. доп. замены	+
	22	903428102101	Датчик-реле уровня KS-3-90-70/300 ТТ-0595-2014 ф.Wenzhou Tianjian Electric Co., LTD	1		См. доп. замены	+
	23	730655800102	Модуль управления	1			
	23А	301113000700	Винт	2		См. доп. замены	+
	24	773117100400	Корпус	1			+

Продолжение таблицы 1

Но- мер ри- сун- ка	Но- мер пози- ции	Код	Наименование	Коли- чес- тво	Испол- нение	Примечание	З/ч
	25	908092001702	МОДУЛЬ УПРАВЛЕНИЯ 5521-01 ТТ-0020-2009 INVENSYS	1		В заказе на запасную часть необходимо указать модель машины.	+
	26	991297000428	Винт РТ 1.8x7.5 TC TX 6 ART021508 ТТ-0094-2009 ф.ТЕVI	2		См. доп. замены	+
	28	774535600100	Короб	1			+
	29	730153100200	Стяжка-хомут	1			+
	30	775372500200	Хомут	1			+
	31	775355200300	Пружина	1			+
	32	908092001903	ЭЛЕКТРОЗАМОК БЛОКИРОВКИ ДВЕРЦЫ ZV-449 T2-01 ТТ-0443-2012 METALFLEX	1		См. доп. замены	+
	33	991297000406	Винт EJ 4.5x12 TMT c/b+Ph2 ART021292 ТТ-0094-2009 ф.ТЕVI	2			+
	34	775858401500	Зажим	1			+
	35	991297000420	Винт РТ 4x10 TC+Pz ART021290 ТТ-0094-2009 ф.ТЕVI	4		См. доп. замены	+
	37	775452500200	Крышка фильтра	1			+
	38	773521400600	Короб фильтра	1			+

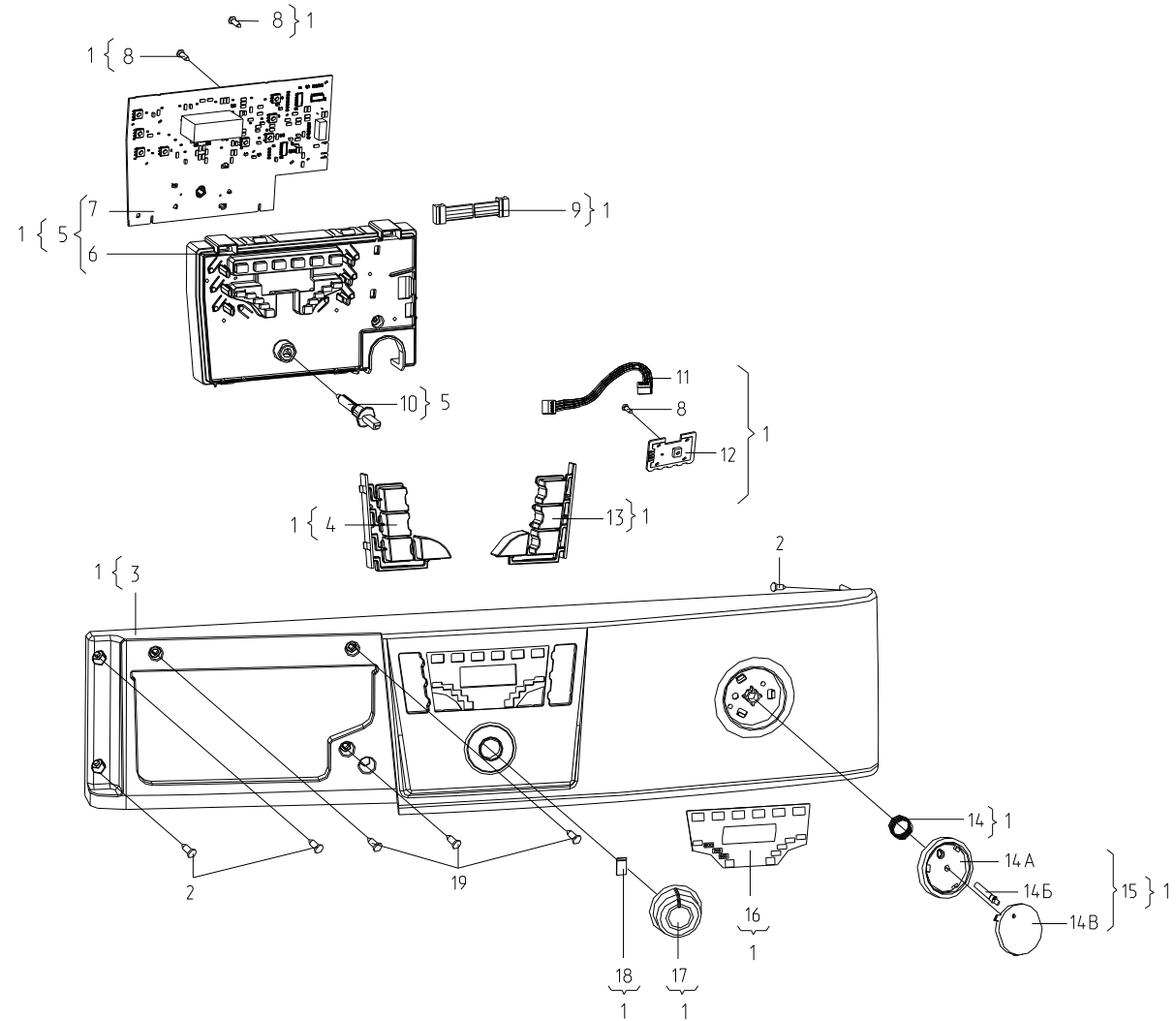


Рисунок 2 - Панель управления



Таблица 2 - Перечень сборочных единиц и деталей

Но- мер ри- сун- ка	Но- мер пози- ции	Код	Наименование	Коли- чес- тво	Примечание	З/ч
2	01	730141200533	ПАНЕЛЬ УПРАВЛЕНИЯ	1	Применяется совместно с поз. 17	+
	02	991297000499	Винт РР 4x10 ART021288-33 ТТ-0437-2011 ф.QIDONG HUITONG SCREW FACTORY	3	См. доп. замены	+
	03	773522402459	ПАНЕЛЬ УПРАВЛЕНИЯ	1		+
	04	773114200200	Клавиши	1		+
	05	730125100100	Модуль интерфейса	1		
	06	773117100300	Корпус	1		+
	07	908092001500	МОДУЛЬ ИНТЕРФЕЙСА 3996 ТТ-0173-2009 INVENSYS	1	Поставляется в комплекте с поз. 12	+
	08	991297000428	Винт РТ 1.8x7.5 ТС ТХ 6 ART021508 ТТ-0094-2009 ф.TEVI	7	См. доп. замены	+
	09	908092003300	Кабель МС89D033 ТТ-0173-2009 ф.Invensys	1		+
	10	771511100400	Ось	1		+
	11	908092003301	Кабель МС89D036 ТТ-0173-2009 ф.Invensys	1	См. доп. замены	+
	12	908092001550	МОДУЛЬ 3999 ТТ-0173-2009 INVENSYS	1	Поставляется в комплекте с поз. 7	+
	13	773114200201	Клавиши	1		+
	14	775351200400	Пружина	1		+
	14А	771239200500	Основание	1		+
	14Б	775575400100	Световод	1		+
14В	771239200802	Кнопка	1	С символом треугольника.	+	
15	730365900201	Кнопка	1		+	
16	908082510001	ЭМБЛЕМА 250-30 401.32-0.0.118 ТБ	1		+	

## Продолжение таблицы 2

Но- мер ри- сун- ка	Но- мер пози- ции	Код	Наименование	Коли- чес- тво	Примечание	З/ч
	17	771239200700	Ручка	1	Применяется совместно с поз. 1	+
	18	775366200100	Пружина	1		+
	19	991297000420	Винт РТ 4х10 ТС+Pz ART021290 ТТ-0094-2009 ф.ТЕVI	3	См. доп. замены	+

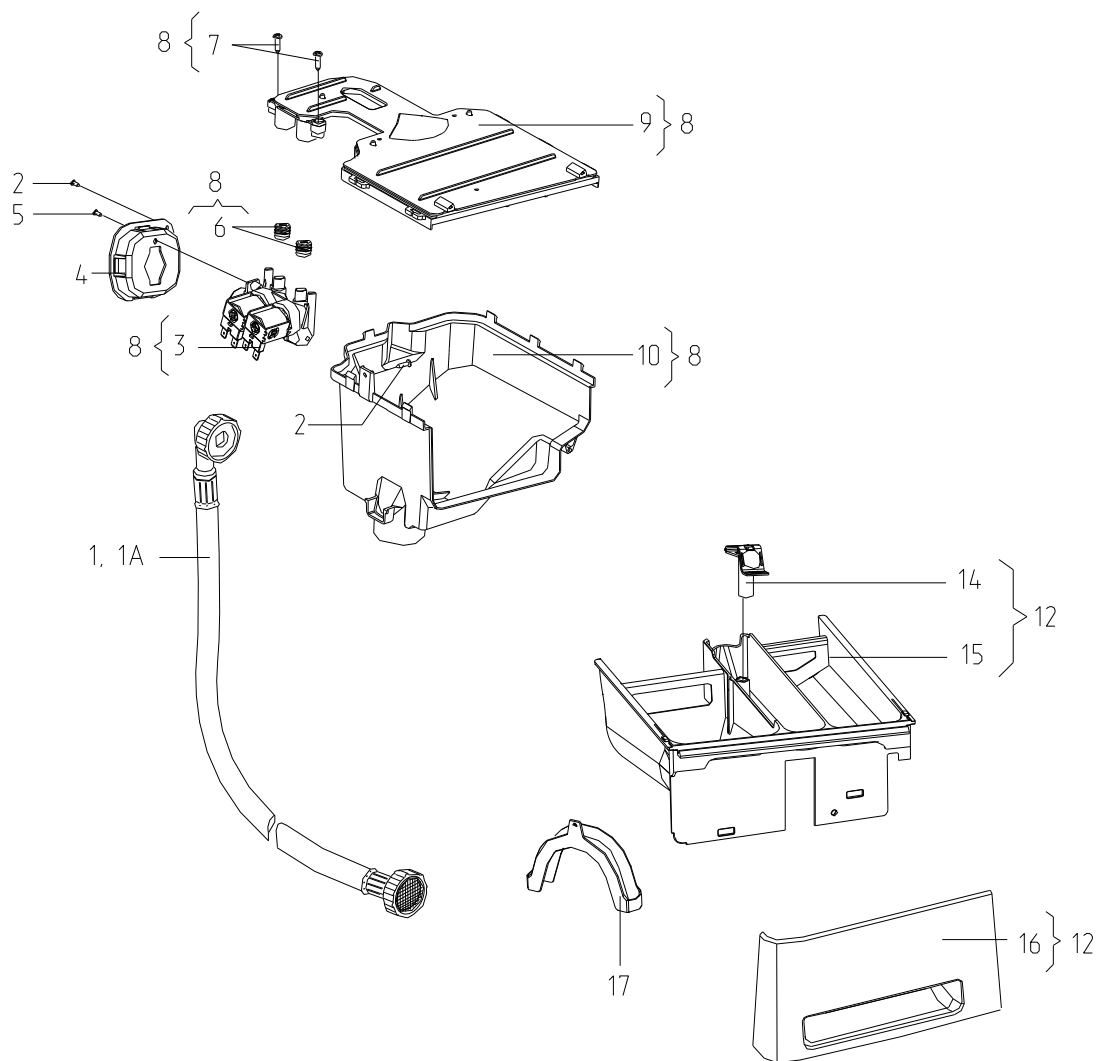


Рисунок 3 - Система налива воды

Таблица 3 - Перечень сборочных единиц и деталей

Но- мер ри- сун- ка	Но- мер пози- ции	Код	Наименование	Коли- чес- тво	Примечание	З/ч
3	01А	908092001302	Шланг наливной TBX-100 L=1,55м ТТ-0054-2009 ООО "Углицкий завод полимеров" (Tuboflex)	1	См. доп. замены	+
	02	991297000530	Винт SF 4x10 TC+Pz ART021288 ТТ-0094-2009 ф. TEVI	2	1 шт. применяется для крепления поз. 4. См. доп. замены	+
	03	908092000950	ЭЛЕКТРОКЛАПАН EDL 90/88-М ТТ-0039-2009 "T&P-S.P.A."	1	Поставляется совместно с поз. 6. См. доп. замены	+
	04	773122800300	Корпус	1		+
	05	991297000420	Винт РТ 4x10 TC+Pz ART021290 ТТ-0094-2009 ф. TEVI	1	См. доп. замены	+
	06	908092002740	Втулка уплотнительная 16405190 ТТ-0039-2009 ф. T&P-S.P.A.	2		+
	07	991297000421	Винт РТ 4x16 TC+Pz ART021289 ТТ-0094-2009 ф. TEVI	2		+
	08	730112601200	Диспенсер	1		
	09	730125100300	Крышка	1	Улучшена конструкция. Применяется совместно с поз.14 и 15.	+
	10	773521400400	Основание	1		+
	12	730112200400	Лоток	1		
	14	775751500400	Колпачок	1	Улучшена конструкция. Применяется совместно с поз.9 и 15.	+

Продолжение таблицы 3

Но- мер ри- сун- ка	Но- мер пози- ции	Код	Наименование	Коли- чес- тво	Примечание	З/ч
	15	773521400800	Контейнер	1	Улучшена конструкция. Применяется совместно с поз.9 и 14.	+
	16	775378400700	Ручка диспенсера	1	Торговый знак "ATLANT" .См. доп. замены	+
	17	774147800200	Кронштейн	1	Устанавливается на мойку или ванную для закрепления шланга сливного. См. "Руководство по эксплуатации"	+

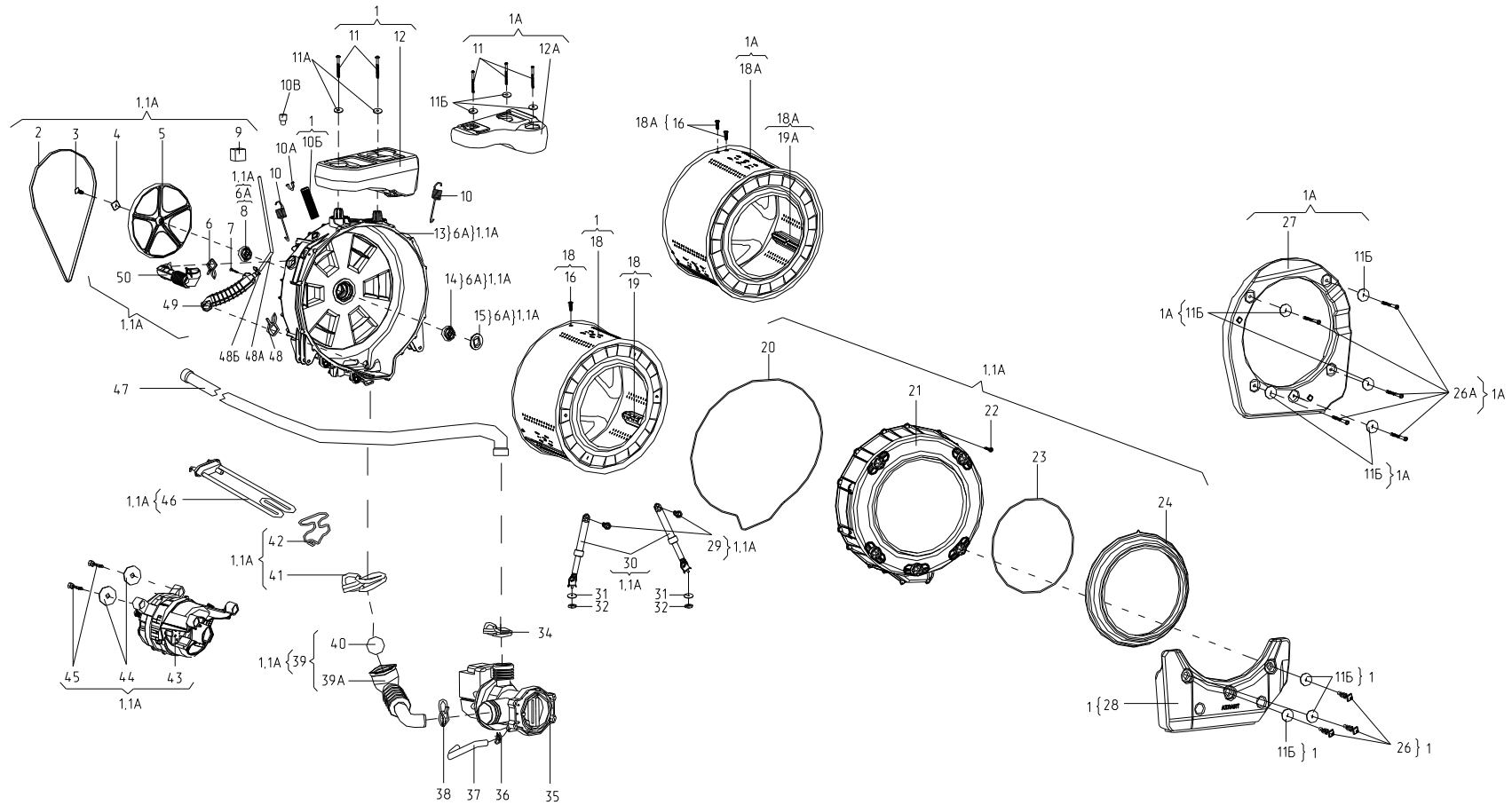


Рисунок 4 - Колебательная система

Таблица 4 - Перечень сборочных единиц и деталей

Но- мер ри- сун- ка	Но- мер пози- ции	Код	Наименование	Коли- чес- тво	Примечание	З/ч
4	01	730112614100	Бак 40/1000	1		+
	02	908092003020	Ремень 5EPJ1166 TT-0033-2009 ф. Optibelt	1	См. доп. замены	+
	03	991297000403	Винт М8х20 TS X 40 ART021295 TT-0094-2009 ф. TEVI	1		+
	04	775849100700	Шайба	1		+
	05	771239400300	Шкив	1		+
	06	908092002330	Зажим PRO/0196 TT-0098-2009 ф. CIMA spa	1	См. доп. замены	+
	06А	730112604500	Бак	1	Детали поз. 8,13,14,15 в сборе	+
	07	991297000417	Винт В 3.9х19 TE с/б ART021285 TT-0094-2009 ф. TEVI	1	См. доп. замены	+
	08	908092004001	Подшипник 6204-2Z/C3 TT-0040-2009 ф. SKF	1	Входит в состав бака 6А. См. доп. замены	
	09	771314100100	Втулка	2	См. доп. замены	+
	10	775355300800	Пружина	2		+
	10А	775318200300	Опора	2		+
	10Б	772318100900	ТРУБКА	1	Установлена на машине См. доп. замены	+

Продолжение таблицы 4

Но- мер ри- сун- ка	Но- мер пози- ции	Код	Наименование	Коли- чес- тво	Примечание	З/ч
	10В	772318101190	ЗАГЛУШКА	1	Применяется при ремонте с заменой крышки бака старой конструкции (без пароотвода) на крышку бака новой конструкции	+
	11	991297000412	Винт РТ 10x75 TMT с/ф Torx 40 ART021280 ТТ-0094-2009 ф.ТЕVI	2	См. доп. замены	+
	11А	775849101800	Шайба	2		+
	11Б	775849100600	Шайба	3		+
	12	774163501300	Противовес	1		+
	13	730126101500	Крышка бака	1	Входит в состав бака 6А	
	14	908092004002	Подшипник 6205-2Z/C3 ТТ-0040-2009 ф. SKF	1	Входит в состав бака 6А. См. доп. замены	
	15	908092003102	Манжета уплотнительная BAESLX7 30-52-8.5/10.5 ТТ-0079-2009 ф. Freudenberg Simrit GmbH&Co KG	1		
	16	991297000535	Винт М8x27 TSx40 ART021283 ТТ-0094-2009 ф.ТЕVI	3	См. доп. замены	+
	18	730414600400	Барабан	1		+
	19	773522401600	Гребень	3		+
	20	774672500400	УПЛОТНИТЕЛЬ	1		+
	21	772422700500	Крышка бака	1		+



Продолжение таблицы 4

Но- мер ри- сун- ка	Но- мер пози- ции	Код	Наименование	Коли- чес- тво	Примечание	З/ч
	22	991297000548	Винт DJ6.0x27 ART121284-2 TT-0094-2009 ф.ZPS Ltd Wieslaw Gawel	16	См. доп. замены	+
	23	775351200200	Пружина	1		+
	24	775251100100	УПЛОТНИТЕЛЬ ДВЕРЦЫ	1	Установлен на машине	+
	26	991297000451	Винт MS10x30.5 ART021282-2 TT-0094-2009 ф.ZPS Ltd Wieslaw Gawel	3	См. доп. замены	+
	28	730433600201	Противовес	1		+
	29	775835400100	Штифт амортизатора	2		+
	30	908092002850	АМОРТИЗАТОР RD18S 80N (С КРОНШТЕЙНОМ) TT-0030-2009 Ф. SUSPA	2	См. доп. замены. Применяется с деталью поз. 28	+
	31	071114100100	Шайба	2		+
	32	991297000002	Гайка M6 UNI 5588 ARTCO0540 TT-0094-2009 ф.TEVI	2		+
	34	908092002302	Зажим "YDNAC" 8010350 TT-0098-2009 ф.CIMA spa	1	См. доп. замены	+
	35	908092000902	Электронасос EP1A5BF205 TT-0085-2009 ф."Arylux"	1		+
	36	908092002301	Зажим "YDNAC" 8010148 TT-0098-2009 ф.CIMA spa	1		+
	37	908092001335	Шланг сливной гофрированный SB-ShGP-30/8 TT-0487-2012 ф. СтомилБел	1		+
	38	908092002303	Зажим "YDNAC" 8010388 TT-0098-2009 ф.CIMA spa	1		См. доп. замены
	39	730266100700	Муфта слива	1		+
	39А	775252200800	Муфта слива	1		+
	40	908092001222	Шар 551G1157 TT-0043-2009 ф.Oldrati	1		+
	41	908092002307	Зажим "UNIFIL" BEA 079 TT-0098-2009 ф.CIMA spa	1	См. доп. замены	+
	42	775365500600	Держатель	1		+

Продолжение таблицы 4

Но- мер ри- сун- ка	Но- мер пози- ции	Код	Наименование	Коли- чес- тво	Примечание	З/ч
	43	090167380024	Электродвигатель 1BA6738-2-0024 ТУ ВУ 100010198.075-2011	1	См. доп. замены	+
	44	775849100900	Шайба	2		+
	45	991297000425	Винт РТ 8x20 ТЕ с/б ART021382 ТТ-0094-2009 ф.ТЕVI	2		+
	46	908092001613	ТЭН RW84TF C077 ТТ-0479-2012 ф.IRCA	1	См. доп. замены	+
	47	908092001311	Шланг сливной L=1,93 м ТТ-0032-2009 ф.Reflex	1		+
	48	908092002305	Зажим "YDNAC" 8010372 ТТ-0098-2009 ф.CIMA spa	1		+
	48А	772318100700	ТРУБКА	1		+
	48Б	908092002300	Зажим "YDNAC" 8010086 ТТ-0098-2009 ф.CIMA spa	1	См. доп. замены	+
	49	771615200100	Баллон	1		+
	50	775252400200	ПАТРУБОК	1		+

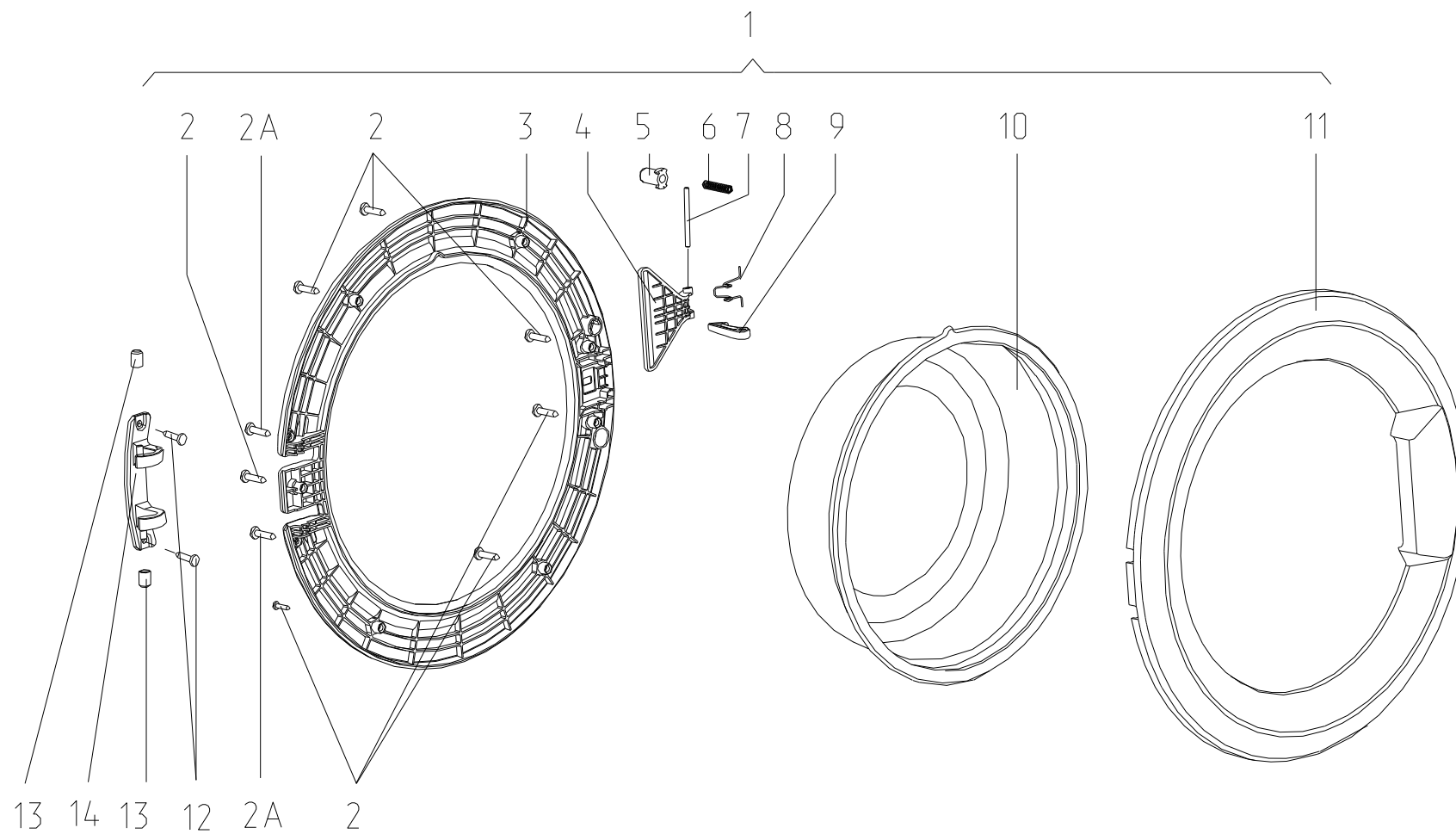


Рисунок 5 - Дверца

Таблица 5 - Перечень сборочных единиц и деталей

Но- мер ри- сун- ка	Но- мер пози- ции	Код	Наименование	Коли- чес- тво	Примечание	З/ч
5	01	730534300300	Дверца	1		
	02	991297000421	Винт РТ 4х16 ТС+Pz ART021289 ТТ-0094-2009 ф.ТЕVI	7	См. доп. замены	+
	02А	991297000420	Винт РТ 4х10 ТС+Pz ART021290 ТТ-0094-2009 ф.ТЕVI	2		+
	03	771165800200	Основание	1		+
	04	775333100100	Накладка	1		+
	05	771332300100	Заглушка	1		+
	06	775351200300	Пружина	1		+
	07	771511100300	Ось	1		+
	08	775357400200	Пружина	1		+
	09	774327100200	Крючок	1		+
	10	771232200300	Стекло	1	Установлено на машине	+
	11	771114100300	Обрамление	1		+
	12	991297000422	Винт ВЗ 4.8х9.5 ТС+Pz ART021291 ТТ-0094-2009 ф.ТЕVI	2	См. доп. замены	+
	13	771332100100	Втулка	2		+
14	773318100100	Кронштейн	1		+	

## 3 Алфавитный указатель

Перечень сборочных единиц и деталей, расположенных в алфавитном порядке, указан в таблице 6.

Продолжение таблицы 6

Код	Наименование	Номер рисунка	Номер позиции	З/ч
730112614100	Бак 40/1000	4	01	+
730141200533	ПАНЕЛЬ УПРАВЛЕНИЯ	2	01	+
768562408800	Жгут	1	21	+
768562408801	Жгут	1	21	+
768562408802	Жгут	1	21	+
773522402459	ПАНЕЛЬ УПРАВЛЕНИЯ	2	03	+
908092002850	АМОРТИЗАТОР RD18S 80N (С КРОНШТЕЙНОМ) ТТ-0030-2009 ф. SUSPA	4	30	+
730112604500	Бак	4	06А	+
771615200100	Баллон	4	49	+
730414600400	Барабан	4	18	+
991297000482	ВИНТ М4Х10 ART121509-2 ТТ-0094-2009	1	19	
301113000700	Винт	1	23А	+
991297000417	Винт В 3.9x19 TE с/б ART021285 ТТ-0094-2009 ф. TEVI	4	07	+
991297000458	Винт В 6.3x80 TE с/б ART021293 ТТ-0094-2009 ф. TEVI	1	10	+
991297000422	Винт ВZ 4.8x9.5 TC+Pz ART021291 ТТ-0094-2009 ф. TEVI	1	08	+
991297000422	Винт ВZ 4.8x9.5 TC+Pz ART021291 ТТ-0094-2009 ф. TEVI	5	12	+
991297000548	Винт DJ6.0x27 ART121284-2 ТТ-0094-2009 ф. ZPS Ltd Wieslaw Gawel	4	22	+
991297000406	Винт EJ 4.5x12 TMT с/б+Ph2 ART021292 ТТ-0094-2009 ф. TEVI	1	33	+
991297000571	Винт М4х10 ART021509-2 ТТ-0094-2009 ф. ZPS Ltd Wieslaw Gawel	1	19	+
991297000403	Винт М8х20 TS X 40 ART021295 ТТ-0094-2009 ф. TEVI	4	03	+
991297000535	Винт М8х27 TSx40 ART021283 ТТ-0094-2009 ф. TEVI	4	16	+
991297000451	Винт MS10x30.5 ART021282-2 ТТ-0094-2009 ф. ZPS Ltd Wieslaw Gawel	4	26	+
991297000499	Винт PP 4x10 ART021288-33 ТТ-0437-2011 ф. QIDONG HUITONG SCREW FACTORY	2	02	+
991297000428	Винт PT 1.8x7.5 TC TX 6 ART021508 ТТ-0094- 2009 ф. TEVI	1	26	+
991297000428	Винт PT 1.8x7.5 TC TX 6 ART021508 ТТ-0094-2009 ф. TEVI	2	08	+
991297000412	Винт PT 10x75 TMT с/ф Torx 40 ART021280 ТТ-0094-2009 ф. TEVI	4	11	+
991297000420	Винт PT 4x10 TC+Pz ART021290 ТТ-0094-2009 ф. TEVI	1	35	+
991297000420	Винт PT 4x10 TC+Pz ART021290 ТТ-0094-2009 ф. TEVI	2	19	+
991297000420	Винт PT 4x10 TC+Pz ART021290 ТТ-0094-2009 ф. TEVI	3	05	+

## Продолжение таблицы 6

Код	Наименование	Номер рисунка	Номер позиции	3/4
991297000420	Винт РТ 4x10 TC+Pz ART021290 ТТ-0094-2009 ф.ТЕVI	5	02А	+
991297000421	Винт РТ 4x16 TC+Pz ART021289 ТТ-0094-2009 ф.ТЕVI	3	07	+
991297000421	Винт РТ 4x16 TC+Pz ART021289 ТТ-0094-2009 ф.ТЕVI	5	02	+
991297000425	Винт РТ 8x20 TE c/b ART021382 ТТ-0094-2009 ф.ТЕVI	4	45	+
991297000530	Винт SF 4x10 TC+Pz ART021288 ТТ-0094-2009 ф.ТЕVI	3	02	+
730161100100	Винт блокировочный	1	09	+
771215100100	Втулка	1	12	+
771334100100	Втулка	1	13	+
771314100100	Втулка	4	09	+
771332100100	Втулка	5	13	+
908092002740	Втулка уплотнительная 16405190 ТТ-0039-2009 ф.Т&P-S.P.A.	3	06	+
991283835019	ГАЙКА М6-6Н.6.019 ГОСТ 5927-70	1	03	+
991297000002	Гайка М6 UNI 5588 ARTCO0540 ТТ-0094-2009 ф.ТЕVI	4	32	+
773522401600	Гребень	4	19	+
903428102101	Датчик-реле уровня KS-3-90-70/300 ТТ-0595-2014 ф.Wenzhou Tianjian Electric Co., LTD	1	22	+
730534300300	Дверца	5	01	
775857700100	Держатель	1	05	+
775858401400	Держатель	1	07	+
775365500600	Держатель	4	42	+
730112601200	Диспенсер	3	08	
772318101190	ЗАГЛУШКА	4	10В	+
771162100100	Заглушка	1	05А	+
771332300100	Заглушка	5	05	+
775858401500	Зажим	1	34	+
908092002307	Зажим "UNIFIL" BEA 079 ТТ-0098-2009 ф.CIMA spa	4	41	+
908092002300	Зажим "YDNAC" 8010086 ТТ-0098-2009 ф.CIMA spa	4	48Б	+
908092002301	Зажим "YDNAC" 8010148 ТТ-0098-2009 ф.CIMA spa	4	36	+
908092002302	Зажим "YDNAC" 8010350 ТТ-0098-2009 ф.CIMA spa	4	34	+
908092002305	Зажим "YDNAC" 8010372 ТТ-0098-2009 ф.CIMA spa	4	48	+
908092002303	Зажим "YDNAC" 8010388 ТТ-0098-2009 ф.CIMA spa	4	38	+
908092002330	Зажим PRO/0196 ТТ-0098-2009 ф.CIMA spa	4	06	+
908092003300	Кабель MC89D033 ТТ-0173-2009 ф.Invensys	2	09	+
908092003301	Кабель MC89D036 ТТ-0173-2009 ф.Invensys	2	11	+
773114200200	Клавиши	2	04	+
773114200201	Клавиши	2	13	+
771239200802	Кнопка	2	14В	+
730365900201	Кнопка	2	15	+
775751500400	Колпачок	3	14	+

## Продолжение таблицы 6

Код	Наименование	Номер рисунка	Номер позиции	З/ч
773521400800	Контейнер	3	15	+
774535600100	Короб	1	28	+
773521400600	Короб фильтра	1	38	+
730144400800	Корпус	1	04	+
773117100400	Корпус	1	24	+
773117100300	Корпус	2	06	+
773122800300	Корпус	3	04	+
774532200700	Кронштейн	1	18	+
774147800200	Кронштейн	3	17	+
773318100100	Кронштейн	5	14	+
730515600300	Крышка	1	17	+
730125100300	Крышка	3	09	+
730126101500	Крышка бака	4	13	
772422700500	Крышка бака	4	21	+
775452500200	Крышка фильтра	1	37	+
774327100200	Крючок	5	09	+
730112200400	Лоток	3	12	
908092001550	МОДУЛЬ 3999 ТТ-0173-2009 INVENSYS	2	12	+
908092001500	МОДУЛЬ ИНТЕРФЕЙСА 3996 ТТ-0173-2009 INVENSYS	2	07	+
908092001702	МОДУЛЬ УПРАВЛЕНИЯ 5521-01 ТТ-0020-2009 INVENSYS	1	25	+
908092003102	Манжета уплотнительная BAESLX7 30-52-8.5/10.5 ТТ-0079-2009 ф. Freudenberg Simrit GmbH&Co KG	4	15	
730125100100	Модуль интерфейса	2	05	
730655800102	Модуль управления	1	23	
730266100700	Муфта слива	4	39	+
775252200800	Муфта слива	4	39А	+
775333100100	Накладка	5	04	+
730155500100	Ножка	1	01	
771114100300	Обрамление	5	11	+
730131900200	Опора	1	02	+
775318200400	Опора	1	14	+
775318200300	Опора	4	10А	+
771239200500	Основание	2	14А	+
773521400400	Основание	3	10	+
771165800200	Основание	5	03	+
771511100400	Ось	2	10	+
771511100300	Ось	5	07	+
773564100400	ПАНЕЛЬ ЗАДНЯЯ	1	06	+
775252400200	ПАТРУБОК	4	50	+
908092004001	Подшипник 6204-2Z/C3 ТТ-0040-2009 ф. SKF	4	08	
908092004002	Подшипник 6205-2Z/C3 ТТ-0040-2009 ф. SKF	4	14	
774163501300	Противовес	4	12	+
730433600201	Противовес	4	28	+
775355200300	Пружина	1	31	+
775351200400	Пружина	2	14	+
775366200100	Пружина	2	18	+
775355300800	Пружина	4	10	+
775351200200	Пружина	4	23	+
775351200300	Пружина	5	06	+

## Продолжение таблицы 6

Код	Наименование	Номер рисунка	Номер позиции	З/ч
775357400200	Пружина	5	08	+
908092003020	Ремень 5EPJ1166 ТТ-0033-2009 ф. Optibelt	4	02	+
771239200700	Ручка	2	17	+
775378400700	Ручка диспенсера	3	16	+
775575400100	Световод	2	14Б	+
771232200300	Стекло	5	10	+
902224910109	Стяжка полиамидная 4-160967-2 ТТ-0143-2009 ф."АМР"	1	21А	+
730153100200	Стяжка-хомут	1	29	+
772318100900	ТРУБКА	4	10Б	+
772318100700	ТРУБКА	4	48А	+
908092001613	ТЭН RW84TF C077 ТТ-0479-2012 ф. IRCA	4	46	+
774672500400	УПЛОТНИТЕЛЬ	4	20	+
775251100100	УПЛОТНИТЕЛЬ ДВЕРЦЫ	4	24	+
908092001041	Фильтр радиопомех LCR 095.21204 ТТ-0490-2012 ф. LCR Electronics (Kunshan) Co.LTD	1	20	+
775372500200	Хомут	1	30	+
071114100100	Шайба	1	11	+
775849100700	Шайба	4	04	+
775849101800	Шайба	4	11А	+
775849100600	Шайба	4	11Б	+
071114100100	Шайба	4	31	+
775849100900	Шайба	4	44	+
908092001222	Шар 551G1157 ТТ-0043-2009 ф. Oldrati	4	40	+
771239400300	Шкив	4	05	+
908092001302	Шланг наливной TBX-100 L=1,55м ТТ-0054-2009 ООО "Угличский завод полимеров" (Tuboflex)	3	01А	+
908092001311	Шланг сливной L=1,93 м ТТ-0032-2009 ф. Reflex	4	47	+
908092001335	Шланг сливной гофрированный SB-ShGP-30/8 ТТ-0487-2012 ф. СтомилБел	4	37	+
768563100700	Шнур сетевой	1	16	+
768563100701	Шнур сетевой	1	16	+
775835400100	Штифт амортизатора	4	29	+
908092001903	ЭЛЕКТРОЗАМОК БЛОКИРОВКИ ДВЕРЦЫ ZV-449 T2-01 ТТ-0443-2012 METALFLEX	1	32	+
908092000950	ЭЛЕКТРОКЛАПАН EDL 90/88-М ТТ-0039-2009 "Т&Р-S.P.A."	3	03	+
908082510001	ЭМБЛЕМА 250-30 401.32-0.0.118 ТБ	2	16	+
090167380024	Электродвигатель 1BA6738-2-0024 ТУ ВУ 100010198.075-2011	4	43	+
908092000902	Электронасос EP1A5BF205 ТТ-0085-2009 ф."Arylux"	4	35	+



Приложение А  
Схемы электрические

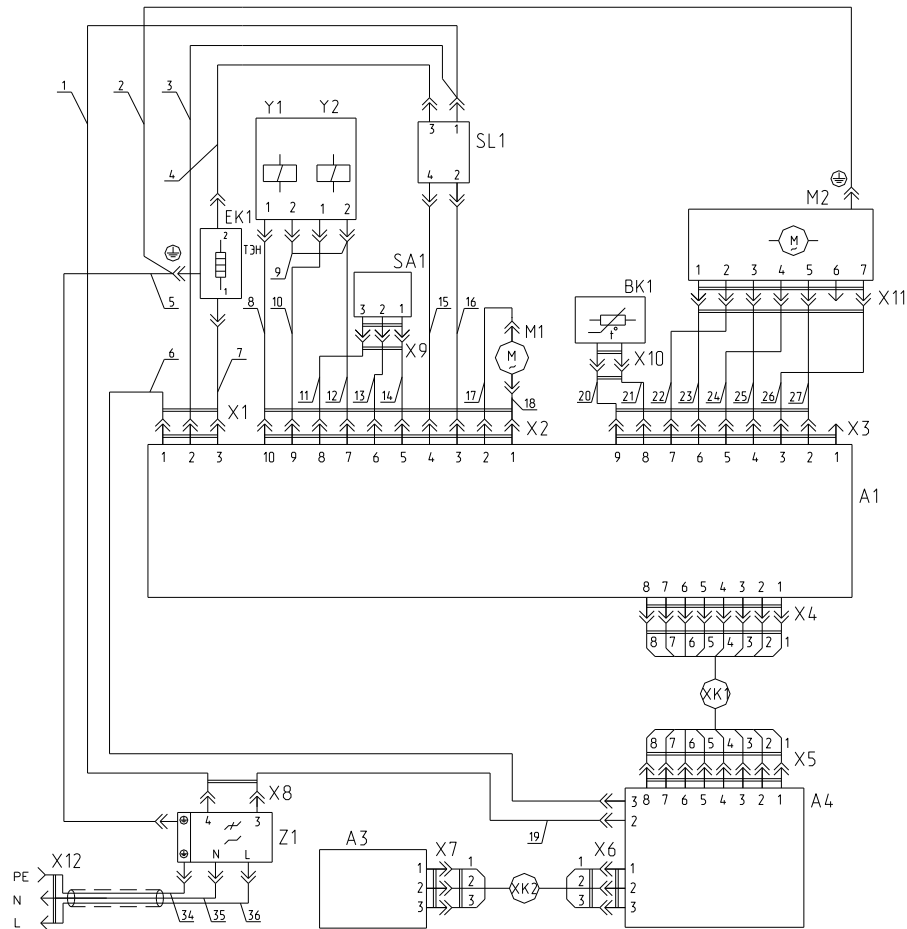


Рисунок А.1 - Схема электрическая принципиальная и соединений машин СМА 50С82-000, СМА 35М102-000, СМА 45У102-000

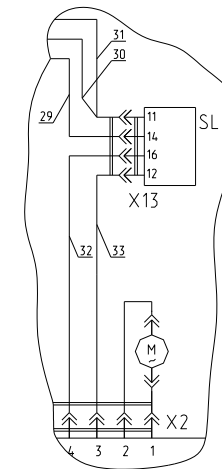


Рисунок А.2 - Схема электрическая принципиальная и соединений машин СМА 50С82-001, СМА 50С82-011, СМА 45У102-001, СМА 45У102-011, СМА 35М102-001, СМА 35М102-011, СМА 35М82-XXX  
Остальное см. рисунок А.1

Таблица А.1

Поз. обозначение	Наименование	Кол.	Примечание
A1	Модуль управления 5521 TT-0020-2009 ф.Invensys	1	ПО АТ60АА37А
A2	Модуль управления 5522 TT-0020-2009 ф.Invensys	1	ПО АТ60АА37А
A3	Модуль 3999 TT-0173-2009 ф.Invensys	1	
A4	Модуль интерфейса 3996 TT-0173-2009 ф.Invensys	1	
BK1	Датчик температурный K276/4.8 TT-0108-2009 ф.Epcos	1	
EK1	ТЭН (см. лист2 таблицу 2)	1	
M1	Электродвигатель электронасоса EP1A5BF205 TT-0085-2009 ф."Arglix" или электродвигатель электронасоса PSB-01 TT-0262-2010 ф.Zhongshan City Fudi Electrical Co., Ltd или электродвигатель электронасоса B30-6AZ TT-0016-2008 ф."Jiangmen HanYu Electrical" или электродвигатель электронасоса DP25-2001 TT-0497-2012 ф. Tanton motor	1	
M2	Электродвигатель ( см. лист2 таблицу 2 )	1	
SA1	Электрозамок блокировки двери (см. лист 2 таблицу 2 )	1	
SL1	Датчик-реле уровня (см. лист2 таблицу 2)	1	
X12	Вилка опрессованная 57-16-250-60227 IEC53 3x1.0-1.7-4-B33B ТУ ВУ 200194876.006-2007 или вилка опрессованная 83-16-250-60227 IEC53 3x1.0-1.7-Г1-1 ТУ ВУ 400083186.079-2011 или вилка опрессованная 007-16-250-60227 IEC53 3x1.0-1.7-Б2-5 ТУ ВУ 70006364.3.001-2010 или вилка опрессованная 40-16-250-60227 IEC53 3x1.0-1.7-Б2-5 ТУ ВУ 70006364.3.001-2010 или вилка опрессованная P-23 -16-250-H05VV-F 3G 1.0-1.7 TT-0199-2009 ф."Start" или вилка опрессованная S.22-16-250-H05VV-F 3G 1.0-1.7 TT-0429-2012 ф.Patelec Elpena или вилка опрессованная AU-003-16-250-H05VV-F 3G 1.0-1.7 TT-0339-2011 ф.Ningbo Aurich Electronics Co., Ltd	1	ПЧУП "Промдрус" ОАО "Беларускабель" ЧУП "Контакт-Бобруйск" ЧУП "Контакт-Бобруйск"
XK1	Кабель MC89D033 TT-0173-2009 ф.Invensys или кабель MC89D033 TT-0596-2014 ф. "JML UK LTD"	1	
XK2	Кабель MC89D036 TT-0173-2009 ф.Invensys или Кабель MC89D036 TT-0596-2014 ф. "JML UK LTD"	1	
Y1,Y2	Электроклапан EDL 90/88-M TT-0039-2009 ф.T&P-S.P.A. или электроклапан DST2030-5511 TT-0592-2014 ф. Yangzhou Java Electric Co., LTD или электроклапан FCD-90B TT-0302-2010 ф. Zhongshan City Fudi Electrical Co., LTD	2	
Z1	Фильтр радиопомех X17-1 TT-0269-2010 ф.Miflex S.A. или фильтр радиопомех LCR 095.21204.00 TT-0202-2009 ф.LCR Electronics (Kunshan) Co. Ltd. или фильтр радиопомех LCR 095.21204 TT-0490-2012 ф.LCR Electronics (Kunshan) Co. Ltd. или фильтр радиопомех сетевой ФС 250/16 RoHS ТУ ВУ 600073968.009-2013или Фильтр радиопомех сетевой ФС 250/12 ТУ 16-10 КЖИ.116.013 ТУ или Фильтр радиопомех LCR 116.014 FPS250/12 ТУ 02-10.116.012ТУ	1	ОАО "ЭНЭФ" ООО "Импульс" ЗАО "FINOTEC"

Таблица А.2

Обозначение	Рус.	M2	EK1	SL1	SA1	Файл ПСИ
50С82-000	A.1	Электродвигатель 1BA6738-2-0023 ТУ ВУ100010198.075-2011 или электродвигатель 1BA6738-2-0023-01 ТУ ВУ100010198.075-2011 или электродвигатель СА32-005 ТТ-0061-2009 ф.Idea Motore или электродвигатель DUM66-39S1 ТТ-0209-2009 ф.TonTon	ТЭН RW84TF C076 ТТ-0479-2012 ф.IRCA или ТЭН SA14 03238 ТТ-0444-2012 ф.Bleckmann или ТЭН YDL6610-F2 ТТ-0404-2011 ф.Yumi Development Limited или ТЭН WABEN6610 ТТ-0498-2012 ф.HANGZOU KAWAI ELECTRIC CO. LTD	Датчик-реле уровня HD 505 В U4 01 ТТ-0100-2009 ф.Metalflex	Электрозамок блокировки двери ZV-44612 ТТ-0104-2009 ф.Metalflex или электрозамок блокировки двери ZV-44912-01 ТТ-0443-2012 ф.Metalflex или электрозамок блокировки двери KM ТТ-0311-2010 ф.WENZHOU TIANJIAN ELECTRIC CO. LTD	50С82_R_T_(500_650_800)_08_03_2016.i2C
35M102-000 45У102-000		Электродвигатель 1BA6738-2-0024 ТУ ВУ100010198.075-2011 или электродвигатель 1BA6738-2-0024-01 ТУ ВУ100010198.075-2011 или электродвигатель СА32-000 ТТ-0056-2009 ф.Idea Motore	ТЭН RW84TF C077 ТТ-0479-2012 ф.IRCA или ТЭН SA14 03239 ТТ-0444-2012 ф.Bleckmann или ТЭН YDL6610-F2 ТТ-0404-2011 ф.Yumi Development Limited или ТЭН WABEN6611 ТТ-0498-2012 ф.HANGZOU KAWAI ELECTRIC CO. LTD	Датчик-реле уровня HD 505 В N4 01 ТТ-0099-2009 ф.Metalflex	Электрозамок блокировки двери ZV-44612 ТТ-0104-2009 ф.Metalflex или электрозамок блокировки двери ZV-44912-01 ТТ-0443-2012 ф.Metalflex или электрозамок блокировки двери B20A3 ТТ-0105-2009 ф.Arglux или электрозамок блокировки двери KM ТТ-0311-2010 ф.WENZHOU TIANJIAN ELECTRIC CO. LTD	35M102_R_T_(300_450_600)_08_03_2016.i2C 45U102_R_T_(300_450_600)_08_03_2016.i2C
50С82-001 -011	A.2	Электродвигатель 1BA6738-2-0023 ТУ ВУ100010198.075-2011 или электродвигатель 1BA6738-2-0023-01 ТУ ВУ100010198.075-2011 или электродвигатель СА32-005 ТТ-0061-2009 ф.Idea Motore или электродвигатель DUM66-39S1 ТТ-0209-2009 ф.TonTon	ТЭН RW84TF C076 ТТ-0479-2012 ф.IRCA или ТЭН SA14 03238 ТТ-0444-2012 ф.Bleckmann или ТЭН YDL6610-F2 ТТ-0404-2011 ф.Yumi Development Limited или ТЭН WABEN6610 ТТ-0498-2012 ф.HANGZOU KAWAI ELECTRIC CO. LTD	Датчик-реле уровня HD 505 G D3 01 ТТ-0597-2014 ф.Metalflex или датчик-реле уровня A1s 111 ТТ-0102-2009 ф.Invensys или датчик-реле уровня KS-3-58-38/300 ТТ-0595-2014 ф.Wenzhou Tianjian Electric Co., LTD	Электрозамок блокировки двери ZV-44612 ТТ-0104-2009 ф.Metalflex или электрозамок блокировки двери ZV-44912-01 ТТ-0443-2012 ф.Metalflex или электрозамок блокировки двери KM ТТ-0311-2010 ф.WENZHOU TIANJIAN ELECTRIC CO. LTD	50С82_R_T_(500_650_800)_08_03_2016.i2C
35M102-001 -011 45У102-001 -011		Электродвигатель 1BA6738-2-0024 ТУ ВУ100010198.075-2011 или электродвигатель 1BA6738-2-0024-01 ТУ ВУ100010198.075-2011 или электродвигатель СА32-000 ТТ-0056-2009 ф.Idea Motore	ТЭН RW84TF C077 ТТ-0479-2012 ф.IRCA или ТЭН SA14 03239 ТТ-0444-2012 ф.Bleckmann или ТЭН YDL6610-F2 ТТ-0404-2011 ф.Yumi Development Limited или ТЭН WABEN6611 ТТ-0498-2012 ф.HANGZOU KAWAI ELECTRIC CO. LTD		Электрозамок блокировки двери ZV-44612 ТТ-0104-2009 ф.Metalflex или электрозамок блокировки двери ZV-44912-01 ТТ-0443-2012 ф.Metalflex или электрозамок блокировки двери B20A3 ТТ-0105-2009 ф.Arglux или электрозамок блокировки двери KM ТТ-0311-2010 ф.WENZHOU TIANJIAN ELECTRIC CO. LTD	35M102_R_T_(300_450_600)_08_03_2016.i2C 45U102_R_T_(300_450_600)_08_03_2016.i2C
35M82-XXX		Электродвигатель 1BA6738-2-0022 ТУ ВУ100010198.075-2011 или электродвигатель 1BA6738-2-0022-01 ТУ ВУ100010198.075-2011 или электродвигатель СА32-002 ТТ-0059-2009 ф.Idea Motore или электродвигатель DUM66-30 ТТ-0209-2009 ф.TonTon	ТЭН RW84TF C077 ТТ-0479-2012 ф.IRCA или ТЭН SA14 03239 ТТ-0444-2012 ф.Bleckmann или ТЭН YDL6611-F2 ТТ-0404-2011 ф.Yumi Development Limited или ТЭН WABEN6611 ТТ-0498-2012 ф.HANGZOU KAWAI ELECTRIC CO. LTD		Электрозамок блокировки двери ZV-44612 ТТ-0104-2009 ф.Metalflex или электрозамок блокировки двери ZV-44912-01 ТТ-0443-2012 ф.Metalflex или электрозамок блокировки двери B20A3 ТТ-0105-2009 ф.Arglux или электрозамок блокировки двери KM ТТ-0311-2010 ф.WENZHOU TIANJIAN ELECTRIC CO. LTD	35M82_R_T_(300_450_600)_08_03_2016.i2C 45U82_R_T_(300_450_600)_08_03_2016.i2C

Таблица А.3

Обозначение провода	Откуда идет	Куда поступает	Данные провода	Примечание
1	Z1:4-X8:1	SL1:1	1 мм <sup>2</sup> синий	
2	EK1:⊕	M2:⊕	1 мм <sup>2</sup> зелено-желтый	
3	A1-X1:2	SL1:1	1 мм <sup>2</sup> синий	
4	EK1:2	SL1:3	1 мм <sup>2</sup> белый	
5	Z1:⊕	EK1:⊕	1 мм <sup>2</sup> зелено-желтый	
6	A1(A2)-X1:1	A4:3	1 мм <sup>2</sup> коричневый	
7	A1(A2)-X1:3	EK1:1	1 мм <sup>2</sup> красный	
8	A1(A2)-X2:10	Y1:1	0,5 мм <sup>2</sup> синий	
9	Y1:2	Y2:2	0,5 мм <sup>2</sup> синий	
10	A1(A2)-X2:9	Y2:1	0,5 мм <sup>2</sup> синий	
11	A1(A2)-X2:8	SA1:3	1 мм <sup>2</sup> коричневый	
12	A1(A2)-X2:7	Y2:2	0,5 мм <sup>2</sup> синий	
13	A1(A2)-X2:6	SA1:2	1 мм <sup>2</sup> красный	
14	A1(A2)-X2:5	SA1:1	0,75 мм <sup>2</sup> синий	
15	A1(A2)-X2:4	SL1:4	0,75 мм <sup>2</sup> красный	
16	A1(A2)-X2:3	SL1:2	0,75 мм <sup>2</sup> синий	
17	A1(A2)-X2:2	M1:1	0,75 мм <sup>2</sup> синий	
18	A1(A2)-X2:1	M1:2	0,75 мм <sup>2</sup> синий	
19	Z1:3-X8:2	A4:2	1 мм <sup>2</sup> коричневый	
20	A1(A2)-X3:9	BK1-X9	0,75 мм <sup>2</sup> синий	
21	A1(A2)-X3:8	BK1-X9	0,75 мм <sup>2</sup> синий	
22	A1(A2)-X3:7	M2-X11:2	0,75 мм <sup>2</sup> красный	
23	A1(A2)-X3:6	M2-X11:1	0,75 мм <sup>2</sup> красный	
24	A1(A2)-X3:5	M2-X11:4	0,75 мм <sup>2</sup> красный	
25	A1(A2)-X3:4	M2-X11:3	0,75 мм <sup>2</sup> красный	
26	A1(A2)-X3:3	M2-X11:7	0,75 мм <sup>2</sup> красный	
27	A1(A2)-X3:2	M2-X11:5	0,75 мм <sup>2</sup> красный	
28	A2-X3:1	M2-X11:6	0,75 мм <sup>2</sup> красный	
29	EK1:2	SL1:14-X13:2	1 мм <sup>2</sup> белый	
30	A1(A2)-X1:2	SL1:11-X13:3	1 мм <sup>2</sup> синий	
31	Z1:3-X8:1	SL1:11-X13:3	1 мм <sup>2</sup> синий	
32	A1(A2)-X2:4	SL1:16-X13:4	0,75 мм <sup>2</sup> красный	
33	A1(A2)-X2:3	SL1:12-X13:1	0,75 мм <sup>2</sup> синий	
34	PE-X12	Z1:⊕	Зелено-желтый	
35	N-X12	Z1:N	Синий	
36	L-X12	Z1:L	Коричневый	

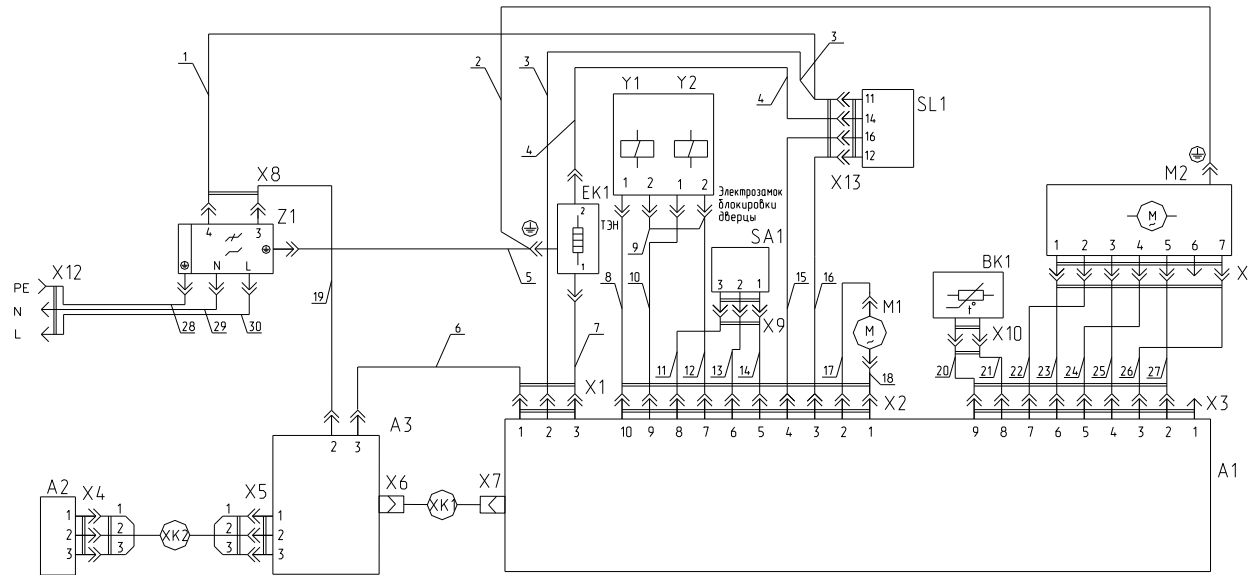


Рисунок А.3 - Схема электрическая принципиальная и соединений машины СМА 40М102-ХХ

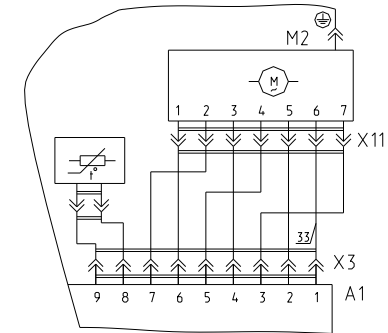


Рисунок А.4 - Схема электрическая принципиальная и соединений машины СМА 40М102-ХХ  
Остальное см. рисунок А.3

Таблица А.4

Обозначение	Рис.	Файл ПСИ	M2	EK1	SA1	SL1
40M102	A.3	40M102_R.T_(300_450_600)_08-03-2016.rtc	Электродвигатель 1BA6738-2-0024 TУ ВУ100010198.075-2011 или электродвигатель 1BA6738-2-0024-01 TУ ВУ100010198.075-2011 или электродвигатель CA32-000 TT-0056-2009 ф.Idea Motore или электродвигатель DUM66-39 TT-0209-2009 ф.Tonlan	ТЭН RW84TF C077 TT-0479-2012 ф.IRCA или ТЭН SA14 03239 TT-0444-2012 ф.Bleckmann или ТЭН YDL6611-F2 TT-0404-2011 ф.Yumi Development Limited или ТЭН WABEN6611 TT-0498-2012 ф.HANGZOU KAWAI ELECTRIC CO. LTD	Электрозамок блокировки двери ZV-446T2 TT-0104-2009 ф.Metalflex или электрозамок блокировки двери ZV-449T2-01 TT-0443-2012 ф.Metalflex или электрозамок блокировки двери KM TT-0311-2010 ф.WENZHOU TIANJIAN ELECTRIC CO. LTD	Датчик-реле уровня HD 505 G G401 TT-0597-2014 ф.Metalflex или датчик-реле уровня KS-3-90-70/300 TT-0595-2014 ф. Wenzhou Tianjian Electric Co., LTD

Таблица А.5

Поз. обозначение	Наименование	Кол.	Примечание
A1	Модуль управления 5521-01 TT-0020-2009 ф.Invensys	1	ПО АТ60АВ06А
A2	Модуль 3999 TT-0173-2009 ф.Invensys	1	
A3	Модуль интерфейса 3996 TT-0173-2009 ф.Invensys	1	
BK1	Датчик температурный К276/4.8 TT-0108-2009 ф.Epcos	1	
EK1	ТЭН (см.таблицу 1)	1	
M1	Электродвигатель электронасоса EPIA5BF205 TT-0085-2009 ф."Arylux" или электродвигатель электронасоса PSB-01 TT-0262-2010 ф.Zhongshan City Fudi Electrical Co., Ltd или электродвигатель электронасоса B30-6AZ TT-0016-2008 ф."Jiangmen Nanpu Electrical" или электродвигатель электронасоса DP25-2001 TT-0497-2012 ф. Tonlon motor	1	
M2	Электродвигатель (см. таблицу 1)	1	
SA1	Электрозамок блокировки двери ( см. таблицу 1)	1	
SL1	Датчик-реле уровня ( см. таблицу 1)	1	
X12	Вилка опрессованная 57-16-250-60227 IEC53 3x1.0-1.7-4-B33B ТУ ВУ 200194.876.006-2007 или вилка опрессованная 83-16-250-60227 IEC53 3x1.0-1.7-Г1-1 ТУ ВУ 400083186.079-2011 или вилка опрессованная 007-16-250-60227 IEC53 3x1.0-1.7-Б2-5 ТУ ВУ 70006364.3.001-2010 или вилка опрессованная 40-16-250-60227 IEC53 3x1.0-1.7-Б2-5 ТУ ВУ 70006364.3.001-2010 или вилка опрессованная Р-23 -16-250-H05VV-F 3G 1.0-1.7 TT-0199-2009 ф."Start" или вилка опрессованная S.22-16-250-H05VV-F 3G 1.0-1.7 TT-0429-2012 ф.Patelec Eлpena или вилка опрессованная AU-003-16-250-H05VV-F 3G 1.0-1.7 TT-0339-2011 ф.Ningbo Aurich Electronics Co., Ltd	1	ПЧУП "Промбрис" ОАО "Беларускабель" ЧУП "Контакт-Бодруйск" ЧУП "Контакт-Бодруйск"
XK1	Кабель MC89D033 TT-0173-2009 ф.Invensys или кабель MC89D033 TT-0596-2014 ф. "JML UK LTD"	1	
XK2	Кабель MC89D036 TT-0173-2009 ф.Invensys или Кабель MC89D036 TT-0596-2014 ф. "JML UK LTD"	1	
Y1,Y2	Электроклапан EDL 90/88-M TT-0039-2009 ф.T&P-S.P.A. или электроклапан DST2030-5511 TT-0592-2014 ф. Yangzhou Java Electric Co., LTD или электроклапан FCD-90B TT-0302-2010 ф. Zhongshan City Fudi Electrical Co., LTD	2	
Z1	Фильтр радиопомех X17-1 TT-0269-2010 ф.Miflex S.A. или фильтр радиопомех LCR 095.21204.00 TT-0202-2009 ф.LCR Electronics (Kunshan) Co. Ltd. или фильтр радиопомех LCR 095.21204 TT-0490-2012 ф.LCR Electronics (Kunshan) Co. Ltd. или фильтр радиопомех сетевой ФС 250/16 RaHS ТУ ВУ 600073968.009-2013 или фильтр радиопомех сетевой ФС 250/12 ТУ 16-10КЖИ.116.013 ТУ фильтр радиопомех сетевой LCR 116.014 FPS250/12 ТУ 02-10.116.012ТУ	1	ОАО "ЭНЭФ" ООО "Импульс" ЗАО "FINOTEC"

Таблица А.6

Обозначение провода	Откуда идет	Куда поступает	Данные провода	Примечание
1	Z1:4-X8:1	SL1:11-X13:3	1 мм <sup>2</sup> синий	
2	EK1:⊕	M2:⊕	1 мм <sup>2</sup> зелено-желтый	
3	A1-X1:2	SL1:11-X13:3	1 мм <sup>2</sup> синий	
4	EK1:2	SL1:14-X13:2	1 мм <sup>2</sup> белый	
5	Z1:⊕	EK1:⊕	1 мм <sup>2</sup> зелено-желтый	
6	A1-X1:1	A4:3	1 мм <sup>2</sup> коричневый	
7	A1-X1:3	EK1:1	1 мм <sup>2</sup> красный	
8	A1-X2:10	Y1:1	0,5 мм <sup>2</sup> синий	
9	Y1:2	Y2:2	0,5 мм <sup>2</sup> синий	
10	A1-X2:9	Y2:1	0,5 мм <sup>2</sup> синий	
11	A1-X2:8	SA1:3	0,75 мм <sup>2</sup> коричневый	
12	A1-X2:7	Y2:2	0,5 мм <sup>2</sup> синий	
13	A1-X2:6	SA1:2	0,75 мм <sup>2</sup> красный	
14	A1-X2:5	SA1:1	0,75 мм <sup>2</sup> синий	
15	A1-X2:4	SL1:16-X13:4	0,75 мм <sup>2</sup> красный	
16	A1-X2:3	SL1:12-X13:1	0,75 мм <sup>2</sup> синий	
17	A1-X2:2	M1:1	0,75 мм <sup>2</sup> синий	
18	A1-X2:1	M1:2	0,75 мм <sup>2</sup> синий	
19	Z1:3-X8:2	A4:2	1 мм <sup>2</sup> коричневый	
20	A1-X3:9	BK1-X9	0,75 мм <sup>2</sup> синий	
21	A1-X3:8	BK1-X9	0,75 мм <sup>2</sup> синий	
22	A1-X3:7	M2-X11:2	0,75 мм <sup>2</sup> красный	
23	A1-X3:6	M2-X11:1	0,75 мм <sup>2</sup> красный	
24	A1-X3:5	M2-X11:4	0,75 мм <sup>2</sup> красный	
25	A1-X3:4	M2-X11:3	0,75 мм <sup>2</sup> красный	
26	A1-X3:3	M2-X11:7	0,75 мм <sup>2</sup> красный	
27	A1-X3:2	M2-X11:5	0,75 мм <sup>2</sup> красный	
28	PE-X12	Z1:⊕	Зелено-желтый	
29	N-X12	Z1:N	Синий	
30	L-X12	Z1:L	Коричневый	
33	A1-X3:1	M2-X11:6	0,75 мм красный	



Приложение Б  
Допустимые замены деталей

Таблица Б.1

Но- мер ри- сун- ка	Но- мер пози- ции	Код	Наименование	Допустимая замена		Коли- чес- тво	Примечание
1	03	991283835019	ГАЙКА М6-6Н.6.019 ГОСТ 5927-70	991297000002	Гайка М6 UNI 5588 ARTCO0540 ТТ-0094-2009 ф.ТЕВИ	4	
	08	991297000422	Винт ВZ 4.8x9.5 TC+Pz ART021291 ТТ-0094-2009 ф.ТЕВИ	991297000440	Винт St4.8x9.5 ART021291-2 ТТ-0094-2009 ф.ZPS Ltd Wieslaw Gawel	13	
				991297000495	Винт PP 4.8x10 ART021291-33 ТТ-0437-2011 ф.QIDONG HUITONG SCREW FACTORY	13	
				991297000531	Винт BW4.8x9KB/1 ART021291-1 ТТ-0094-2009 ф.MARCOPOL	13	
	09	730161100100	Винт блокировочный	991297000565	ВИНТ САМОРЕЗ.ТРАНСПОРТ.STSW 80-33	4	
	10	991297000458	Винт В 6.3x80 TE с/б ART021293 ТТ-0094-2009 ф.ТЕВИ	991297000442	Винт St6.3x80 ART021293-2 ТТ-0094-2009 ф.ZPS Ltd Wieslaw Gawel	4	
				991297000459	Винт В6P6.3x80/60BH ART021293-1 ТТ-0094-2009 ф.MARCOPOL	4	
	16	768563100700	Шнур сетевой	768563100900	Шнур сетевой	1	
19	991297000482	ВИНТ М4Х10 ART121509-2 ТТ-0094-2009	991297000409	ВИНТ PZ 4,2X10 ART121509-33 ТТ-0437-2011	2	ф.QIDONG HUITONG SCREW FACTORY	

Продолжение таблицы Б.1

Но- мер ри- сун- ка	Но- мер пози- ции	Код	Наименование	Допустимая замена		Коли- чес- тво	Примечание
		991297000571	Винт М4х10 ART021509-2 ТТ-0094-2009 ф.ZPS Ltd Wieslaw Gawel	991297000409	ВИНТ PZ 4,2X10 ART121509-33 ТТ-0437-2011 ф.QIDONG HUITONG SCREW FACTORY	2	Действует до 27.09.2016
	20	908092001041	Фильтр радиопомех LCR 095.21204 ТТ-0490-2012 ф.LCR Electronics (Kunshan) Co.LTD	908092001036	ФИЛЬТР РАДИОПОМЕХ СЕТЕВОЙ ФС 250/16 ROHS ТУ ВУ 600073968.009-2013	1	Для рынка СНГ
		908092001039		Фильтр радиопомех сетевой ФС 250/12 ТУ 16-10 КЖИ.116.013 ТУ	1	Для рынка СНГ	
		908092001040		ФИЛЬТР РАДИОПОМЕХ LCR 095.21204.00 ТТ-0202-2009 LCR ELECTRONICS (KUNSHAN) CO. LTD	1		
		908092001044		Фильтр радиопомех сетевой LCR 116.014 FPS250/12 ТУ 02-10.116.012ТУ	1	Для рынка СНГ	
		908092001045		Фильтр радиопомех X17-1 ТТ-0269-2010 ф.Miflex S.A.	1		
	21A	902224910109	Стяжка полиамидная 4-160967-2 ТТ-0143-2009 ф."АМР"	902224910108	СТЯЖКА ПОЛИАМИДНАЯ GT100-M(SP21) ТТ-0567-2013 ф. GENERAL WIRING COMPONENTS LTD.	6	
	22	903428102101	Датчик-реле уровня KS-3-90-70/300 ТТ-0595-2014 ф.Wenzhou Tianjian Electric Co., LTD		ДАТЧИК-РЕЛЕ УРОВНЯ HD 505 G G4 01 ТТ-0597-2014 Ф.METALFLEX	1	

Продолжение таблицы Б.1

Но- мер ри- сун- ка	Но- мер пози- ции	Код	Наименование	Допустимая замена		Коли- чес- тво	Примечание
	23А	301113000700	Винт	991283800039	ВИНТ 4X13.Ц6.ХР.БЦВ SAE1018 Ч.7811-7499	2	ОАО "РЕЧИЦКИЙ МЕТИЗНЫЙ ЗАВОД"
	26	991297000428	Винт РТ 1.8x7.5 ТС ТХ 6 ART021508 ТТ-0094-2009 ф.ТЕVI	991297000427	Винт МК1.9x7 ART021508-2 ТТ-0094-2009 ф.ZPS Ltd Wieslaw Gawel	2	
991297000444				Винт ТW1.9x7ТN-1 ART021508-1 ТТ-0094-2009 ф.MARCOPOL	2		
991297000497				Винт РТ 1.8x7.5 TORX6 ART021508-33 ТТ-0437-2011 ф.QIDONG HUITONG SCREW FACTORY	2		
	32	908092001903	ЭЛЕКТРОЗАМОК БЛОКИРОВКИ ДВЕРЦЫ ZV-449 T2-01 ТТ-0443-2012 METALFLEX	908092001906	ЭЛЕКТРОЗАМОК БЛОКИРОВКИ ДВЕРЦЫ B20A3 ТТ-0105-2009 ARYLUX	1	
				908092001907	Электрозамок блокировки дверцы КМ ТТ-0311-2010 ф.WENZHOU TIANJIAN ELECTRIC CO. LTD	1	
	33	991297000406	Винт EJ 4.5x12 TMT с/b+Ph2 ART021292 ТТ-0094-2009 ф.ТЕVI	991284831019	Винт 4,5x12 Ц9хр.бцв. черт.№ ART021292-5	2	ОАО "Речицкий метизный завод"
				991297000407	Винт TP4.6x12KB-1 ART021292-1 ТТ-0094-2009 ф.MARCOPOL	2	

## Продолжение таблицы Б.1

Но- мер ри- сун- ка	Но- мер пози- ции	Код	Наименование	Допустимая замена		Коли- чес- тво	Примечание
35	991297000420	Винт РТ 4x10 TC+Pz ART021290 ТТ-0094- 2009 ф.ТЕВИ	991297000486	Винт РР 4.5x12 ART021292-33 ТТ-0437-2011 ф.QIDONG HUITONG SCREW FACTORY	2		
			991297000487	Винт PS4.5x12 ART021292-2 ТТ-0094-2009 ф.ZPS Ltd Wieslaw Gawel	2		
			991284831021	Винт 4x10 Ц9хр.бцв. черт. №ART021290-5	4	ОАО "Речицкий метизный завод"	
			991297000438	Винт TW4.1x10KB-1 ART021290-1 ТТ-0094-2009 ф.MARCOPOL	4		
			991297000494	Винт РР 4x10 SP ART021290-33 ТТ-0437-2011 ф.QIDONG HUITONG SCREW FACTORY	4		
			991297000533	Винт MS4.0x10 ART021290-2 ТТ-0094-2009 ф.ZPS Ltd Wieslaw Gawel	4		
			991297000499	Винт РР 4x10 ART021288-33 ТТ-0437-2011 ф.QIDONG HUITONG SCREW FACTORY	991297000437	Винт М4x10 ART021288-2 ТТ-0094-2009 ф.ZPS Ltd Wieslaw Gawel	3
2	02	991297000499	991297000530	Винт SF 4x10 TC+Pz ART021288 ТТ-0094-2009 ф.ТЕВИ	3		
			991297000534	Винт WWM4x10KB-SF ART021288-1 ТТ-0094-2009 ф.MARCOPOL	3		

Продолжение таблицы Б.1

Но- мер ри- сун- ка	Но- мер пози- ции	Код	Наименование	Допустимая замена		Коли- чес- тво	Примечание
08	991297000428	Винт РТ 1.8x7.5 ТС ТХ 6 ART021508 ТТ-0094-2009 ф.ТЕVI	991297000427	Винт МК1.9x7 ART021508-2 ТТ-0094-2009 ф.ZPS Ltd Wieslaw Gawel	3		
			991297000444	Винт ТW1.9x7ТN-1 ART021508-1 ТТ-0094-2009 ф.MARCOPOL	3		
			991297000497	Винт РТ 1.8x7.5 TORX6 ART021508-33 ТТ-0437-2011 ф.QIDONG HUITONG SCREW FACTORY	3		
09	908092003300	Кабель МС89D033 ТТ-0173-2009 ф.Invensys	906313000424	КАБЕЛЬ МС89D033 ТТ-0596-2014	1	ф. "JML UK LTD"	
11	908092003301	Кабель МС89D036 ТТ-0173-2009 ф.Invensys	906313000423	КАБЕЛЬ МС89D036 ТТ-0596-2014	1	ф. "JML UK LTD"	
19	991297000420	Винт РТ 4x10 ТС+Pz ART021290 ТТ-0094-2009 ф.ТЕVI	991284831021	Винт 4x10 Ц9хр.бцв. черт. №ART021290-5	3	ОАО "Речицкий метизный завод"	
			991297000438	Винт ТW4.1x10КВ-1 ART021290-1 ТТ-0094-2009 ф.MARCOPOL	3		
			991297000494	Винт РР 4x10 SP ART021290-33 ТТ-0437-2011 ф.QIDONG HUITONG SCREW FACTORY	3		
			991297000533	Винт MS4.0x10 ART021290-2 ТТ-0094-2009 ф.ZPS Ltd Wieslaw Gawel	3		

## Продолжение таблицы Б.1

Но- мер ри- сун- ка	Но- мер пози- ции	Код	Наименование	Допустимая замена		Коли- чес- тво	Примечание
3	01А	908092001302	Шланг наливной TBX-100 L=1,55м ТТ-0054-2009 ООО "Угличский завод полимеров" (Tuboflex)	908092001300	Шланг наливной RE-FLEX 2000 6R 105 L=1,55м ТТ-0029-2009 ф.Reflex	1	
				908092001303	Шланг наливной PY-3C ТТ-0328-2011 ф. "PanYu Plastic Factory"	1	
				908092001325	ШЛАНГ НАЛИВНОЙ TBX-500 L=1.55M ТТ-0054-2009 ООО "Угличский завод полимеров" (Tuboflex)	1	
	02	991297000530	Винт SF 4x10 TC+Pz ART021288 ТТ-0094-2009 ф.TEVI	991297000437	Винт M4x10 ART021288-2 ТТ-0094-2009 ф.ZPS Ltd Wieslaw Gawel	2	
				991297000499	Винт PP 4x10 ART021288-33 ТТ-0437-2011 ф.QIDONG HUITONG SCREW FACTORY	2	
				991297000534	Винт WWM4x10KB-SF ART021288-1 ТТ-0094-2009 ф.MARCOPOL	2	
	03	908092000950	ЭЛЕКТРОКЛАПАН EDL 90/88-M ТТ-0039-2009 "T&P-S.P.A."	908092004500	Электродвигатель TYPE 389 ТТ-0038-2009 ф."ELBI"	1	
				908092004600	Электродвигатель FCD-90B ТТ-0302-2010 ф. Zhongshan City Fudi Electrical Co., Ltd	1	
	05	991297000420	Винт PT 4x10 TC+Pz ART021290 ТТ-0094-2009 ф.TEVI	991284831021	Винт 4x10 Ц9хр.бцв. черт. №ART021290-5 ОАО "Речицкий метизный завод"	1	
				991297000438	Винт TW4.1x10KB-1 ART021290-1 ТТ-0094-2009 ф.MARCOPOL	1	

Продолжение таблицы Б.1

Но- мер ри- сун- ка	Но- мер пози- ции	Код	Наименование	Допустимая замена		Коли- чес- тво	Примечание
				991297000494	Винт PP 4x10 SP ART021290-33 ТТ-0437-2011 ф.QIDONG HUITONG SCREW FACTORY	1	
				991297000533	Винт MS4.0x10 ART021290-2 ТТ-0094-2009 ф.ZPS Ltd Wieslaw Gawel	1	
	06	908092002740	Втулка уплотнительная 16405190 ТТ-0039-2009 ф.Т&P-S.P.A.	908092002745	Втулка уплотнительная 00160000035 ТТ-0038-2009 ф.ELBI	2	
				908092002750	Втулка уплотнительная 142R ТТ-0302-2010 ф. Zhongshan City Fudi Electrical Co., Ltd	2	
	07	991297000421	Винт PT 4x16 TC+Pz ART021289 ТТ-0094-2009 ф.TEVI	991297000439	Винт TW4.1x16KB-1 ART021289-1 ТТ-0094-2009 ф.MARCOPOL	2	
				991297000460	Винт MS4.0x16 ART021289-2 ТТ-0094-2009 ф.ZPS Ltd Wieslaw Gawel	2	
				991297000493	Винт PP 4x16 SM ART021289-33 ТТ-0437-2011 ф.QIDONG HUITONG SCREW FACTORY	2	
	16	775378400700	Ручка диспенсера	775378400701	Ручка диспенсера	1	По заказ- наряду
				775378400702	Ручка диспенсера	1	По заказ- наряду
				775378400703	Ручка диспенсера	1	По заказ- наряду

Продолжение таблицы Б.1

Но- мер ри- сун- ка	Но- мер пози- ции	Код	Наименование	Допустимая замена		Коли- чес- тво	Примечание
				775378400704	Ручка диспенсера	1	По заказ- наряду
				775378400705	Ручка диспенсера	1	По заказ- наряду
				775378400706	Ручка диспенсера	1	По заказ- наряду
				775378400707	Ручка диспенсера	1	По заказ- наряду
				775378400708	Ручка диспенсера	1	По заказ- наряду
				775378400709	Ручка диспенсера	1	По заказ- наряду
				775378400710	Ручка диспенсера	1	По заказ- наряду
				775378400711	Ручка диспенсера	1	По заказ- наряду
4	02	908092003020	Ремень 5EPJ1166 ТТ-0033-2009 ф. Optibelt	908092003021	Ремень 5EPJ1166 ТТ-0316-2010 ООО"РПИ КурскПром"	1	
				908092003034	Ремень 5EPJ1165 ТТ-0343-2011 ф. Gates	1	
				908092003035	Ремень 5PJE1173 EJ163 ТТ-0034-2009 ф. Hutchinson	1	
				908092003040	Ремень 5EPJ1166 ТТ-0270-2010 ф. Better	1	



Продолжение таблицы Б.1

Но- мер ри- сун- ка	Но- мер пози- ции	Код	Наименование	Допустимая замена		Коли- чес- тво	Примечание
03	991297000403	Винт М8х20 TS X 40 ART021295 ТТ-0094-2009 ф.ТЕVI	991297000436	Винт М8х20 ART021295-2 ТТ-0094-2009 ф.ZPS Ltd Wieslaw Gawel	1		
			991297000540	Винт WSM8х20TB-10.9 ART021295-1 ТТ-0094-2009 ф.MARCOPOL	1		
			991297000572	Винт PT М8х20 TORX40 ART021295-33 ТТ-0437-2011 ф.QIDONG HUITONG SCREW FACTORY	1		
06	908092002330	Зажим PRO/0196 ТТ-0098-2009 ф.CIMA spa	775365500900	Зажим	1		
			908092002310	Зажим 8010554-1 ТТ-0024-2008 ф.Changyi Yongfu Spring Co.,Ltd	1		
07	991297000417	Винт В 3.9х19 TE с/б ART021285 ТТ-0094-2009 ф.ТЕVI	991297000434	Винт В6P3.9х19B ART021285-1 ТТ-0094-2009 ф.MARCOPOL	1		
			991297000462	Винт ST3,9х19 Ц9хр.бцв. черт. №ART021285-5 ОАО "Речицкий метизный завод"	1		
			991297000492	Винт HF 3.9х19 ART021285-33 ТТ-0437-2011 ф.QIDONG HUITONG SCREW FACTORY	1		
			991297000537	Винт St3.9х19 ART021285-2 ТТ-0094-2009 ф.ZPS Ltd Wieslaw Gawel	1		
08	908092004001	Подшипник 6204-2Z/C3 ТТ-0040-2009 ф. SKF	908092004004	Подшипник 6204-2Z-C3 ТТ-0278-2010 ф.Wuxi Huayang Rolling Bearing Co., Ltd	1		

## Продолжение таблицы Б.1

Но- мер ри- сун- ка	Но- мер пози- ции	Код	Наименование	Допустимая замена		Коли- чес- тво	Примечание
				908092004010	Подшипник 6204-C-2Z-C3 ТТ-0041-2009 ф.FAG	1	
				908092004040	Подшипник 6204ZZ-C3 ТТ-0310-2010 ф.Yumi DL, Ltd	1	
				908092004041	Подшипник BB1-0724/VK189 ТТ-0198-2009 ф.SKF	1	
	09	771314100100	Втулка	771314100200	Втулка	2	
	10Б	772318100900	ТРУБКА	908092003412	Трубка-сапун ТТ-0528-2013 ОДО "СтомилБел", РБ	1	
	11	991297000412	Винт РТ 10x75 ТМТ с/ф Torx 40 ART021280 ТТ-0094-2009 ф.TEVI	991297000430	Винт MS10x76.5 ART021280-2 ТТ-0094-2009 ф.ZPS Ltd Wieslaw Gawel	2	
991297000544				Винт TP10.2x75/50 ТВ-1 8.8 ART021280-1 ТТ-0094-2009 ф.MARCOPOL	2		
	14	908092004002	Подшипник 6205-2Z/C3 ТТ-0040-2009 ф. SKF	908092004005	Подшипник 6205-2Z-C3 ТТ-0278-2010 ф.Wuxi Huayang Rolling Bearing Co., Ltd	1	
908092004011				Подшипник 6205-C-2Z-C3 ТТ-0041-2009 ф.FAG	1		
908092004042				Подшипник 6205ZZ-C3 ТТ-0310-2010 ф.Yumi DL, Ltd	1		
908092004043				Подшипник BB1-0725/VK189 ТТ-0198-2009 ф.SKF	1		

Продолжение таблицы Б.1

Но- мер ри- сун- ка	Но- мер пози- ции	Код	Наименование	Допустимая замена		Коли- чес- тво	Примечание
15	908092003102	Манжета уплотнительная BAESLX7 30-52-8.5/10.5 ТТ-0079-2009 ф. Freudenberg Simrit GmbH&Co KG	908092003080	Манжета уплотнительная TGS 30x52,1x8,5/10,5 ТТ-0315-2010 ф. Trelleborg Sealing Solutions	1		
			908092003119	Манжета уплотнительная SP30-52-8,5/10,5 ТТ-0533-2013 ф. Qingdao Global Sealing-tec Co., Ltd	1		
			908092003120	Манжета уплотнительная AON- 30x52x8,5/10,5 ТТ-0053-2009 ф. ZWWG s.c.	1		
16	991297000535	Винт М8х27 ТSх40 ART021283 ТТ-0094-2009 ф. TEVI	991284832133	Винт РТ М8х27 TORX40 ART021283-33 ТТ-0437-2011 ф. QIDONG HUITONG SCREW FACTORY	3		
			991297000536	Винт М8х27 ART021283-2 ТТ-0094-2009 ф. ZPS Ltd Wieslaw Gawel	3		
22	991297000548	Винт DJ6.0x27 ART121284-2 ТТ-0094-2009 ф. ZPS Ltd Wieslaw Gawel	991284832132	Винт HF 6x27 ART121284-33 ТТ-0437-2011 ф. QIDONG HUITONG SCREW FACTORY	16		
26	991297000451	Винт MS10x30.5 ART021282-2 ТТ-0094-2009 ф. ZPS Ltd Wieslaw Gawel	991297000545	Винт TP10.2x30.5/23 TB-1 8.8 ART021282-1 ТТ-0094-2009 ф. MARCOPOL	3		
			991297000546	Винт РТ 10x30.5 TMT c/f X ART021282 ТТ-0094-2009 ф. TEVI	3		

Продолжение таблицы Б.1

Но- мер ри- сун- ка	Но- мер пози- ции	Код	Наименование	Допустимая замена		Коли- чес- тво	Примечание
	30	908092002850	АМОРТИЗАТОР RD18S 80N (С КРОНШТЕЙНОМ) ТТ-0030-2009 ф. SUSPA	908092002880	Амортизатор AJ 80N (с кронштейном) ТТ-0036-2009 ф. Cima	2	
	32	991297000002	Гайка M6 UNI 5588 ARTCO0540 ТТ-0094- 2009 ф. TEVI	991283835019	ГАЙКА М6-6Н.6.019 ГОСТ 5927-70	2	ОАО "Речицкий метизный завод"
	34	908092002302	Зажим "YDNAC" 8010350 ТТ-0098-2009 ф. CIMA spa	908092002291	Зажим 5200350 ТТ-0047-2009 ф. Telform	1	
908092002313				Зажим 8010350-1 ТТ-0024-2008 ф. Changyi Yongfu Spring Co.,Ltd	1		
	35	908092000902	Электронасос EP1A5BF205 ТТ-0085- 2009 ф. "Arylux"	908092000905	Электронасос B30-6AZ ТТ-0016-2008 ф. "Jiangmen Hanyu Electrical"	1	
908092000906				Электронасос DP25-2001 ТТ-0497-2012 ф. Tonlon motor	1		
908092000920				Электронасос PSB-01 ТТ-0262-2010 ф. Zhongshan City Fudi Electrical Co. Ltd	1		
	36	908092002301	Зажим "YDNAC" 8010148 ТТ-0098-2009 ф. CIMA spa	908092002290	Зажим 5200148 ТТ-0047-2009 ф. Telform	1	
908092002312				Зажим 8010148-1 ТТ-0024-2008 ф. Changyi Yongfu Spring Co.,Ltd	1		
	38	908092002303	Зажим "YDNAC" 8010388 ТТ-0098-2009 ф. CIMA spa	775365500401	Зажим	1	
908092002293				Зажим 5200388 ТТ-0047-2009 ф. Telform	1		
908092002315				Зажим 8010388-1 ТТ-0024-2008 ф. Changyi Yongfu Spring Co.,Ltd	1		

Продолжение таблицы Б.1

Но- мер ри- сун- ка	Но- мер пози- ции	Код	Наименование	Допустимая замена		Коли- чес- тво	Примечание
	41	908092002307	Зажим "UNIFIL" BEA 079 ТТ-0098-2009 ф.СІМА spa	908092002316	Зажим BEA 079-1 ТТ-0024-2008 ф.Changyi Yongfu Spring Co.,Ltd	1	
	43	090167380024	Электродвигатель 1BA6738-2-0024 ТУ ВУ 100010198.075- 2011	090167382401	ЭЛЕКТРОДВИГАТЕЛЬ 1BA6738-2-0024-01 ТУ ВУ 100010198.075-2011	1	
				908092000844	Электродвигатель СА32-000 ТТ-0056-2009 ф."IdeaMotore"	1	
	45	991297000425	Винт РТ 8x20 ТЕ с/б ART021382 ТТ-0094-2009 ф.ТЕVI	991297000445	Винт MS8x20 ART021382-2 ТТ-0094-2009 ф.ZPS Ltd Wieslaw Gawel	2	
				991297000543	Винт Т6Р8.2x20ВН ART021382-1 ТТ-0094-2009 ф.MARCOPOL	2	
	46	908092001613	ТЭН RW84TF C077 ТТ-0479-2012 ф.IRCA	908092001632	ТЭН SA14 03239 ТТ-0444-2012 BLECKMANN	1	
				908092001655	ТЭН WABEN6611 ТТ-0498-2012 ф.Hangzhou Kawai Electric Co.Ltd.	1	
				908092001661	ТЭН YDL6611-F2 ТТ-0404-2011 ф.Yumi Development Limited	1	
	47	908092001311	Шланг сливной L=1,93 м ТТ-0032-2009 ф.Reflex	908092001312	Шланг сливной TBX-200 L=1,93м ТТ-0211-2009 ООО "Угличский завод полимеров" (Tuboflex)	1	
				908092001313	Шланг сливной L=1,93 м ТТ-0327-2011 ф. "PanYu Plastic Factory", Китай	1	
	48	908092002305	Зажим "YDNAC" 8010372	908092002292	Зажим 5200372 ТТ-0047-2009 ф.Telform	1	

## Продолжение таблицы Б.1

Но- мер ри- сун- ка	Но- мер пози- ции	Код	Наименование	Допустимая замена		Коли- чес- тво	Примечание
			ТТ-0098-2009 ф.СІМА spa	908092002314	Зажим 8010372-1 ТТ-0024-2008 ф.Changyi Yongfu Spring Co.,Ltd	1	
	48Б	908092002300	Зажим "YDNAC" 8010086 ТТ-0098-2009 ф.СІМА spa	908092002316	Зажим BEA 079-1 ТТ-0024-2008 ф.Changyi Yongfu Spring Co.,Ltd	1	
5	02	991297000421	Винт РТ 4x16 TC+Pz ART021289 ТТ-0094-2009 ф.ТЕVІ	991297000439	Винт TW4.1x16KB-1 ART021289-1 ТТ-0094-2009 ф.MARCOPOL	7	
				991297000478	ВИНТ 4X16 Ц9ХР.БЦВ. ЧЕРТ. №ART021289-5 ОАО "Речицкий метизный завод"	7	
				991297000493	Винт PP 4x16 SM ART021289-33 ТТ-0437-2011 ф.QIDONG HUITONG SCREW FACTORY	7	
	02A	991297000420	Винт РТ 4x10 TC+Pz ART021290 ТТ-0094-2009 ф.ТЕVІ	991284850101	ВИНТ 4X10 Ц9ХР.БЦВ. ЧЕРТ. №ART021509-5 ОАО "Речицкий метизный завод"	2	
				991297000438	Винт TW4.1x10KB-1 ART021290-1 ТТ-0094-2009 ф.MARCOPOL	2	
				991297000494	Винт PP 4x10 SP ART021290-33 ТТ-0437-2011 ф.QIDONG HUITONG SCREW FACTORY	2	
	12	991297000422	Винт BZ 4.8x9.5 TC+Pz ART021291	991297000440	Винт St4.8x9.5 ART021291-2 ТТ-0094-2009 ф.ZPS Ltd Wieslaw Gawel	2	

Продолжение таблицы Б.1

Но- мер ри- сун- ка	Но- мер пози- ции	Код	Наименование	Допустимая замена		Коли- чес- тво	Примечание
			ТТ-0094-2009 ф.ТЕVI	991297000495	Винт PP 4.8x10 ART021291-33 ТТ-0437-2011 ф.QIDONG HUITONG SCREW FACTORY	2	
				991297000531	Винт BW4.8x9KB/1 ART021291-1 ТТ-0094-2009 ф.MARCOPOL	2	

