

Мебельная компания «МиФ»

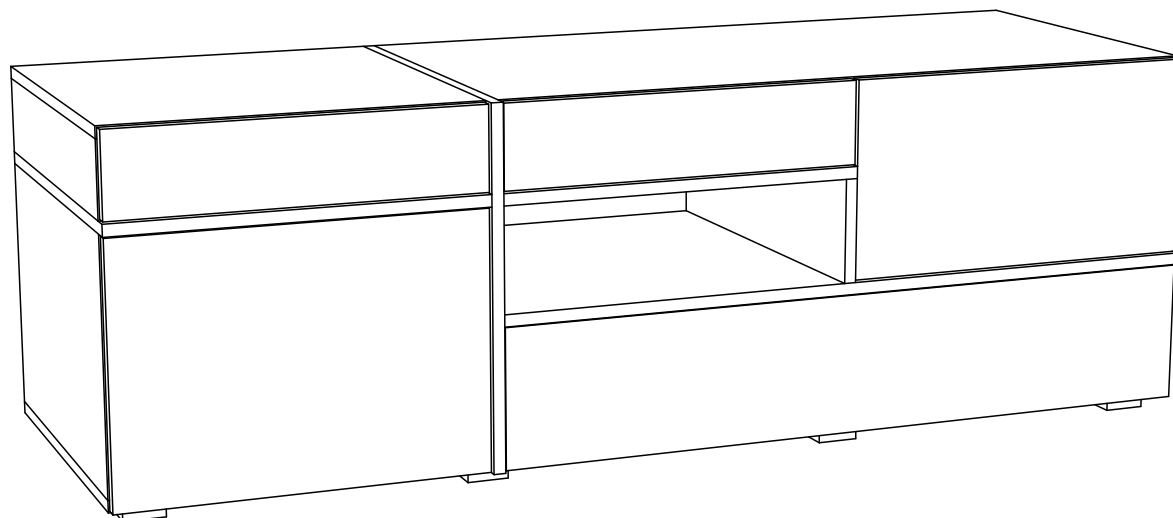
Паспорт изделия

Инструкция по сборке и эксплуатации мебели

Модульная гостиная «Мадера»

Тумба ТВ

1500x500x524 (ШxВxГ)



Изделие производится в цвете:
Белый бриллиант-Венге / Белый глянец

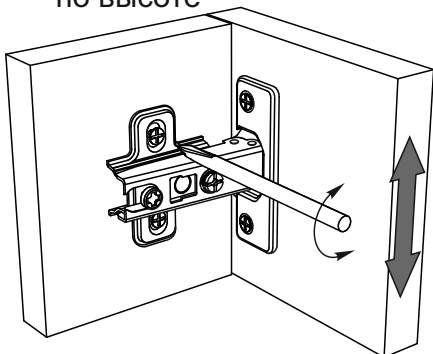


Россия, 440054, г. Пенза, ул. Аустрина, д. 139А
Телефон: (8412)20-20-37
E-mail: mif-penza@mail.ru
Сайт: www.mebelmif.ru

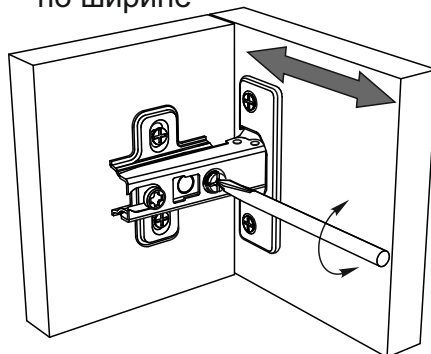
Комплектовочная ведомость на детали

Упаковка №	Наименование	Цвет детали в комплектации:	Размеры, мм	Кол-во, шт.	№
		Белый - Венге / Белый глянец			
1	Вязка	Венге	494x524	1	1
1	Вязка	Венге	494x524	1	2
1	Боковина	Венге	480x524	1	3
1	Вязка	Венге	990x524	1	4
1	Боковина	Венге	140x524	1	5
1	Задняя стенка (ЛДВП)	Белый	476x996	1	6
1	Задняя стенка (ЛДВП)	Белый	476x500	1	6а
1	Дно ящика (ЛДВП)	Белый	434x398	1	7
1	Дно ящика (ЛДВП)	Белый	450x398	1	8
1	Дно ящика (ЛДВП)	Белый	930x398	1	9
1	Задняя стенка ящика	Белый бриллиант	916x120	1	10
	Боковина ящика	Белый бриллиант	120x400	1	11
1	Боковина	Белый бриллиант	256x504	1	12
1	Боковина ящика	Белый бриллиант	120x400	1	13
1	Боковина ящика	Белый бриллиант	400x70	2	14
1	Задняя стенка ящика	Белый бриллиант	420x70	1	15
1	Задняя стенка ящика	Белый бриллиант	436x70	1	16
1	Боковина ящика	Белый бриллиант	400x70	2	17
1	Боковина	Белый бриллиант	256x504	1	18
1	Боковина	Белый бриллиант	332x504	1	19
1	Боковина	Белый бриллиант	504x100	1	20
1	Боковина	Белый бриллиант	176x504	1	21
1	Крышка	Белый бриллиант	494x504	1	22
1	Крышка	Белый бриллиант	990x504	1	23
1	Крышка	Белый бриллиант	990x504	1	24
1	Крышка	Белый бриллиант	494x504	1	25
2	Створка МДФ	Белый глянец	344x490	1	26
2	Фасад ящика МДФ	Белый глянец	112x490	1	27
2	Фасад ящика МДФ	Белый глянец	112x490	1	28
2	Фасад ящика МДФ	Белый глянец	188x986	1	29
2	Створка МДФ	Белый глянец	269x492	1	30
3	Фурнитура				

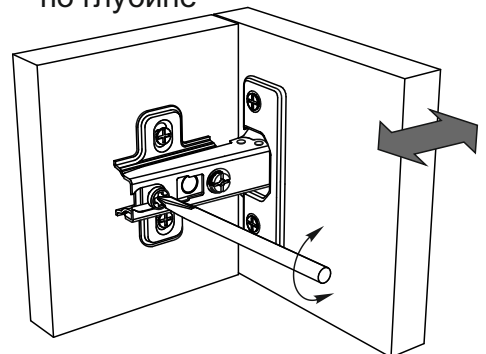
регулирование
по высоте



регулирование
по ширине



регулирование
по глубине



Комплектовочная ведомость на фурнитуру

Шток эксцентриковой стяжки  24 шт	Эксцентриковая стяжка  24 шт	Шайба  6 шт	Подсветка-1шт  Блок питания-1шт 	необходимый инструмент для сборки  Также необходим инструмент для сверления отверстий диаметром 5 и 8 мм.	
Ключ для евроинта  1 шт	Магнитный отталкиватель  2 шт	Шуруп 4x25  32 шт	Направляющие шариковые 400мм. с отталкивателем  3 кмпл.	Петля накладная  4 шт	Опора ОСК-20К  8 шт
Евроинт 6x50  30 шт	Гвоздь 1,6x25  30 шт	Шуруп 4x16  44 шт	Стяжка межсекционная  2 шт	Заглушка для евроинта  18 шт	Заглушка для эксцентрика  16 шт

Схема сборки модуля: Тумба ТВ «Мадера»

1. Сборку необходимо производить вдвоём на чистой, ровной поверхности. Предварительно, перед сборкой определить место установки изделия. Вскрыть пакеты и согласно схеме сборки прикрепить необходимую фурнитуру в отверстия. После этого можно приступать к сборке согласно схемам.

2. На детали №2, №3, №5, №12, №18, №19, №20, №22, №23, №24 при помощи шурупов 4x16 установите ответные части петель, вставьте эксцентриковые стяжки, прикрутите направляющие, установите магнитные отталкиватели при помощи шурупов из фурнитуры, вкрутите штока эксцентриковых стяжек, как показано на схеме 1.

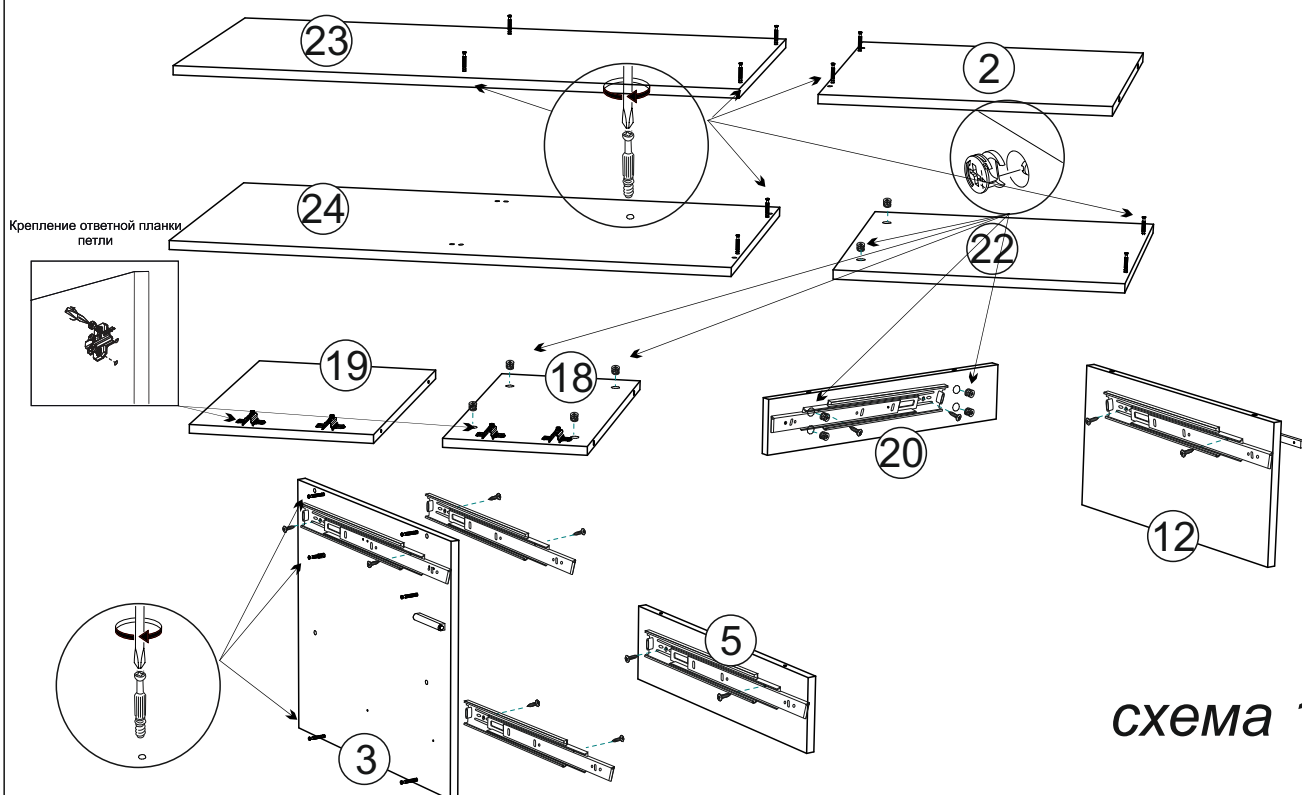
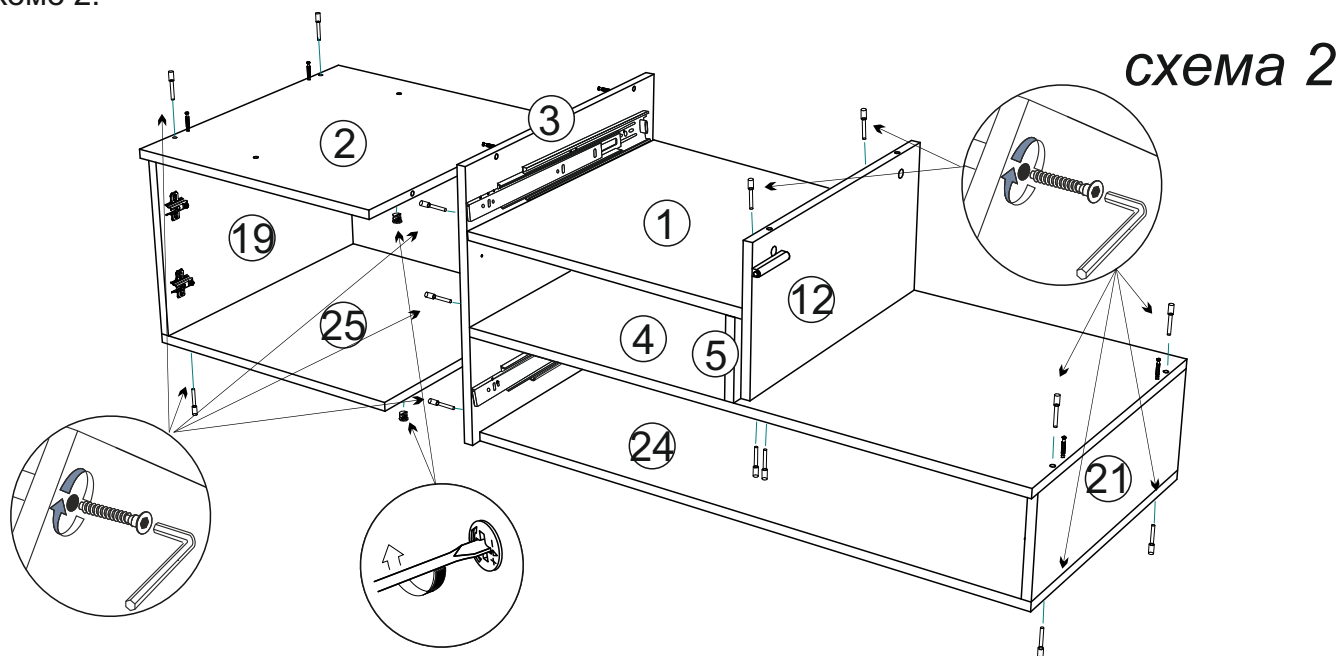


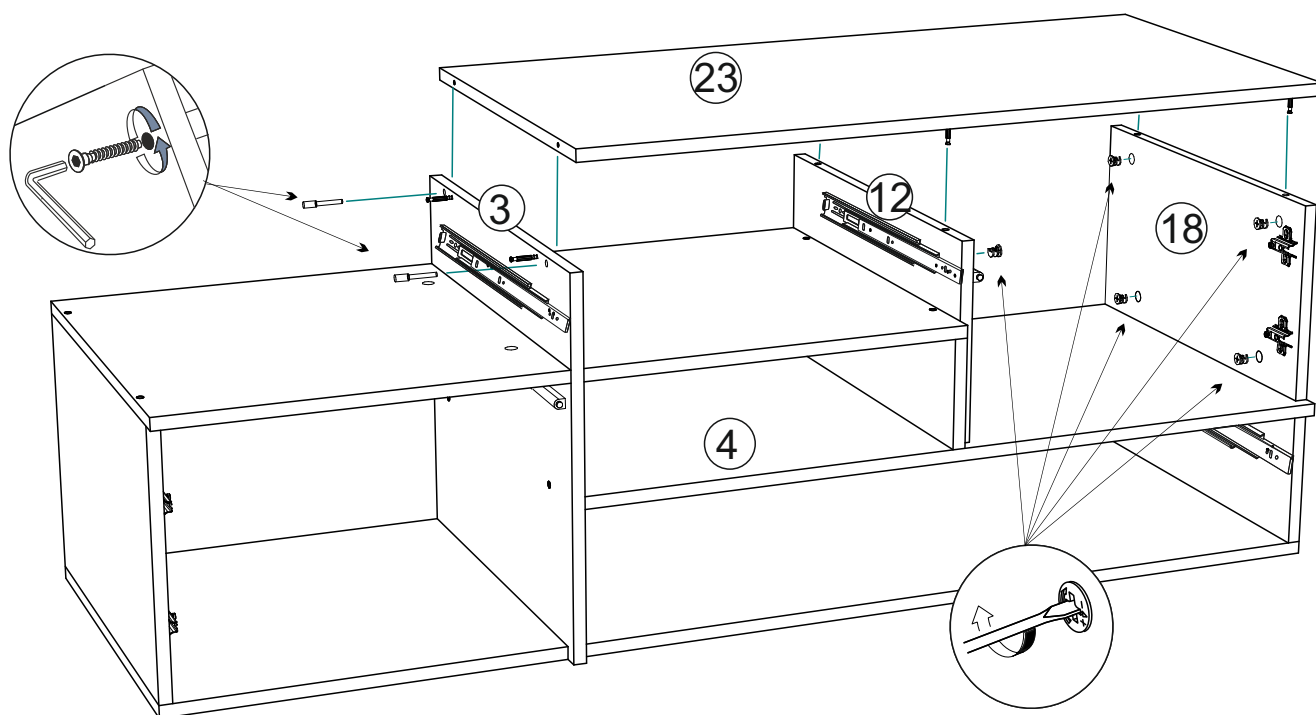
схема 1

3. Седините евровинтами детали №3, №4, №24 и №21, затем присоедините так же евровинтами к детали №4 детали №5 и №12 а затем присоедините деталь №1 к деталям №3 и №5. После этого соедините евровинтами детали №2, №19 и №25. Собранный конструкцию примоедините к детали №3 при помощи эксцентриковых стяжек эксцентриковых стяжек, как показано на схеме 2.



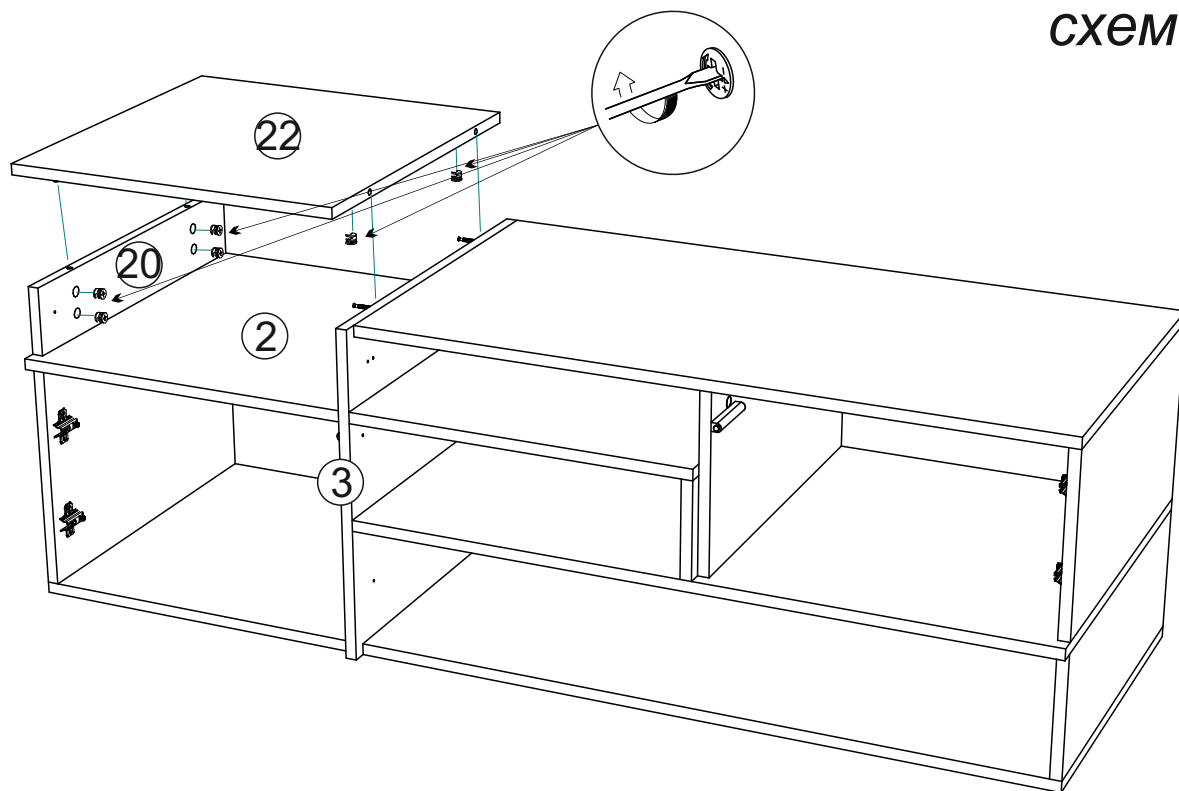
4. Установите боковину №18 на деталь №4 при помощи эксцентриковых стяжек, затем деталь №23 прикрепите к деталям №12 и №18 эксцентриковыми стяжками а к детали №3 евровинтами, как показано на схеме 3.

схема 3



5. При соедините деталь №20 к детали №2 при помощи эксцентриковых стяжек, а затем установите деталь №22 так же на эксцентриковых стяжках на детали №3 и №20, как показано на схеме 4.

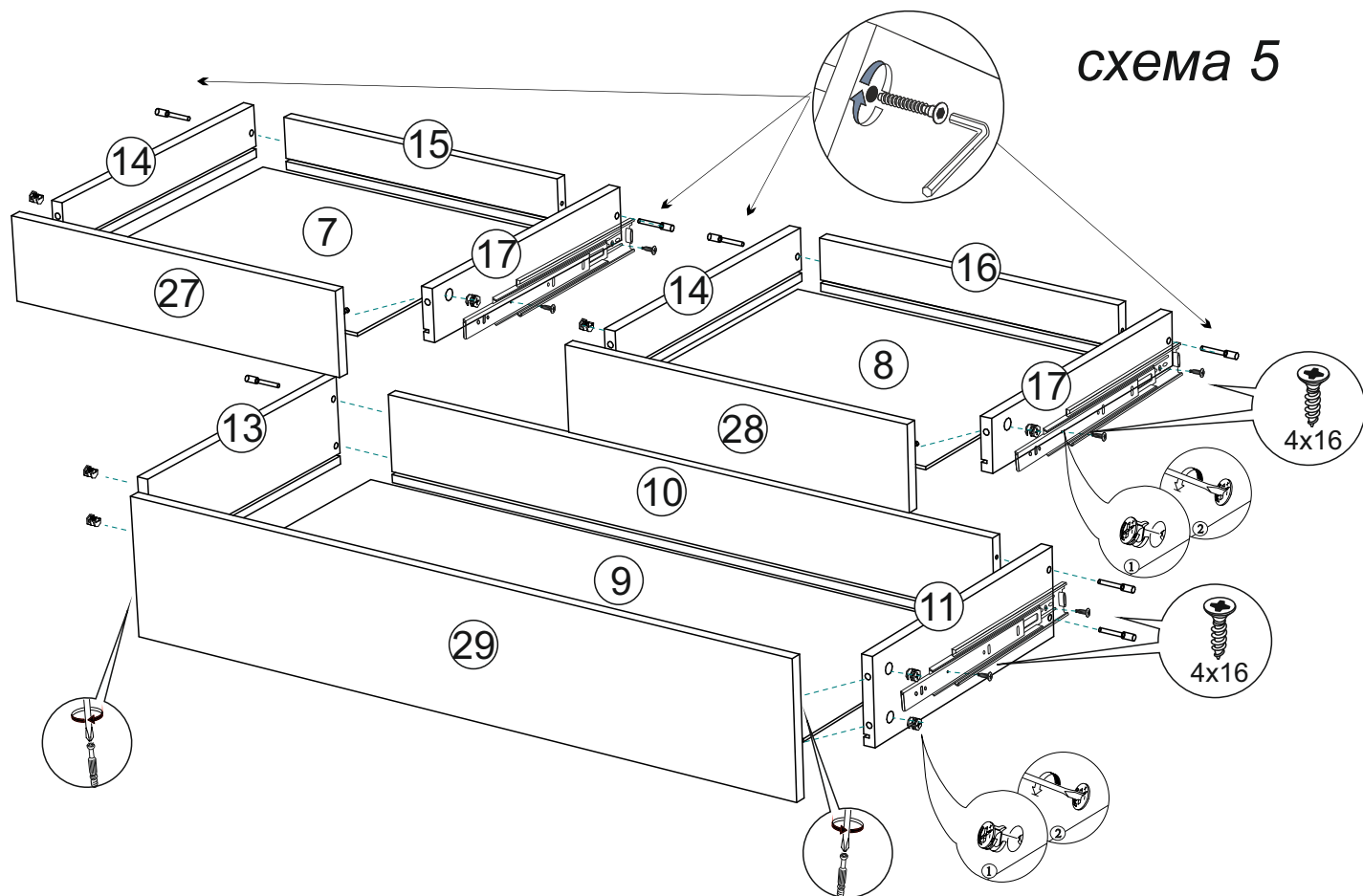
схема 4



6. Собираем ящики, как показано на схеме 5:

- евровинтами соединяем детали ящика (поз. № 14, 15, 17), (поз. №14, 16, 17), (поз. №13, 10, 11). дно ящика (поз. №7, №8 и №9) устанавливается в паз при сборке ящика.
- в фасад ящика №27, №28, №29 вкручиваем штока эксцентриковых стяжек, затем крепим к деталям №14, №17, №13 и №11 затянув эксцентриковые стяжки в строгом соответствии со схемой 5.
- устанавливаем ответные части направляющих на боковины ящиков шурупами 4x16.

схема 5



7. Чтобы установить задние стенки (деталь №6 и №6а), необходимо собранную конструкцию перевернуть лицевой стороной вниз. Замерить, с помощью рулетки, и уровнять диагонали ($a=b$). Наложить задние стенки и аккуратно, не нарушая диагоналей прибить ЛДВП гвоздями, шагом 130-150 мм, установите опоры при помощи шурупов 4x25, как показано на схеме 6.

Внимание, опоры рекомендуется устанавливать на боковину №3

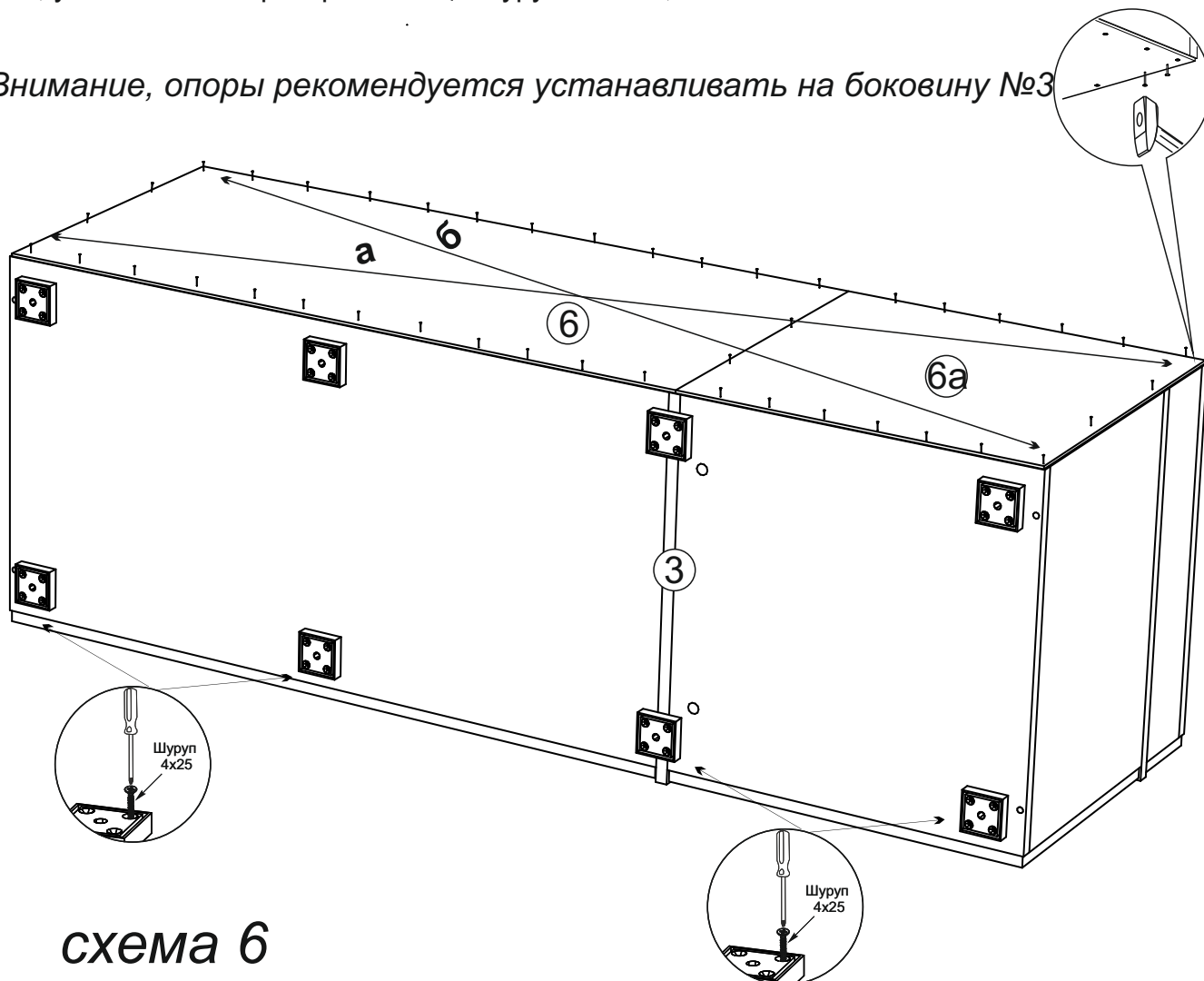


схема 6

8. Установите тумбу на место. Закрепите петли к створкам №26 а затем прикрепите петли к боковинам №18 и №19. Зазоры отрегулируйте по схеме приведенной выше. Установите ящики как показано на схеме 7.

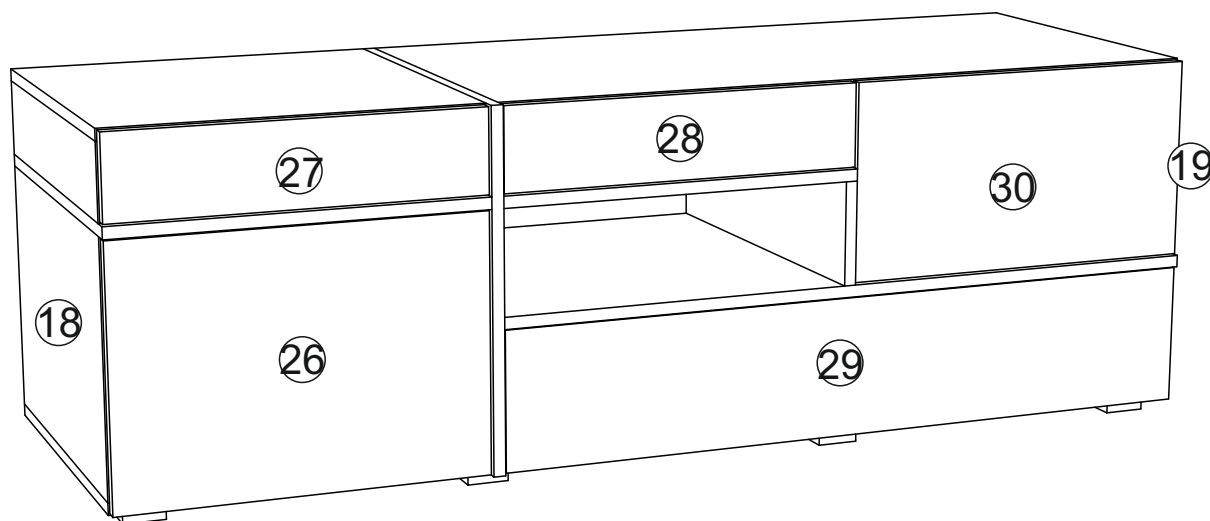


схема 7

В тумбе предусмотрена подсветка, схема ее подключения приведена ниже.

(Подсветка устанавливается самостоятельно, соединительные провода в комплект не входят)

**Убедительная просьба, доверять установку электрооборудования
дипломированным специалистам!!!**



Инструкция по уходу за мебелью и правила эксплуатации

Для поддержания надлежащего внешнего вида и увеличение срока эксплуатации рекомендуется соблюдать следующие общие правила:

1. Мебель должна эксплуатироваться в сухих и теплых помещениях, имеющих отопление и вентиляцию при температуре воздуха не ниже +1° и не выше +40°, относительной влажности 65-85%.
2. Расположение мебели ближе одного метра от отопительных приборов и других источников тепла, а также под прямыми солнечными лучами, вызывает ускоренное старение покрытия и деформацию мебельных щитов.
3. Поверхность деталей мебели следует оберегать от попадания влаги во избежание разбухания каркасов, фасадов и столешницы, отклеивания кромок на боковых поверхностях.
4. Следует оберегать поверхность мебели и ее конструктивные элементы от механических повреждений, которые могут быть вызваны воздействием твердых предметов, абразивных порошков, а также чрезмерными физическими нагрузками.
5. Изделия мебели необходимо устанавливать на ровные поверхности.
6. Рекомендуется для чистки преимущественно пользоваться мягкой тканью или замшей, смоченной и хорошо отжатой перед использованием. Всегда тщательно высушивайте (протирайте сухой тканью) смоченные участки по окончании чистки. Не следует использовать средства, обладающие абразивными свойствами, а также губки с покрытием из металлического волокнообразного или стружечного материала при чистке.
7. В процессе эксплуатации мебели возможно ослабление крепежной фурнитуры, необходимо осуществлять «затяжку» всех изделий металлофурнитуры, осуществляющих крепеж и регулировку узлов, обеспечивающих открывание и трансформацию подвижных элементов.

Общие технические указания по сборке.

Для удобства транспортировки и предохранения от повреждений, мебель поставляется в разобранном виде в индивидуальной упаковке. Вы можете собрать ее самостоятельно, либо воспользоваться услугами квалифицированных сборщиков. Не приступайте к сборке, не ознакомившись с инструкцией!

Проверить комплектность каждой упаковки, согласно комплектовочной ведомости. **При обнаружении дефектов или не комплектности к сборке не приступать. Обратитесь к продавцу.** ВНИМАНИЕ! Не рекомендуется одновременно вынимать детали из всех упаковок во избежание их смешивания (можете перепутать детали). Проверить наличие фурнитуры.

Во избежание перекосов и повреждений, а также загрязнения мебели, сборку производить на ровном полу, покрытом тканью или бумагой. Необходимо соблюдать осторожность, чтобы не повредить поверхность деталей. В сборке сложных и больших изделий желательно участие двух человек. Перед началом сборки необходимо определить расположение деталей в изделии в соответствии со схемами сборки и инструкцией.

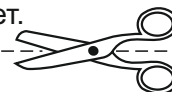
Производитель оставляет за собой право вносить незначительные изменения в конструкцию, не изменяющую внешний вид и дизайн изделия без предварительного уведомления.

Поставщик гарантирует соответствие товаров требованиям ГОСТа 16371-14 при соблюдении условий транспортировки, хранения, сборки (для мебели поставляемой в разобранном виде), эксплуатации.

Гарантийный срок эксплуатации мебели: детской и для общественных помещений - 18 месяцев, бытовой – 24 месяца. Гарантийный срок при розничной продаже через торговую сеть исчисляются со дня продажи мебели, но в пределах 30 месяцев со дня ее изготовления. Срок эксплуатации 10 лет.



Россия, 440054, г.Пенза,
ул. Аустрина, д. 139А
Телефон: +7(8412)20-20-37
E-mail: mif-penza@mail.ru
<http://mebelmif.ru>



отрезать и
приклеить

Набор мебели для гостиной «Мадера»
Тумба ТВ

Соответствует
ГОСТ 16371-93
ТР ТС 025/2012
TC RU C-RU.AI24.B.01044.

Дата изготовления: 20____ год
Гарантийный срок эксплуатации 24 мес.
Срок службы изделия 10 лет.
Материал: ЛДСП / МДФ