

## Руководство по эксплуатации

### Приводы для клапанов серии 225 / 225S 60- 120 с/90°, 4-6 Нм 20 - 35 с / 90°, 4-6 Нм

#### Применение

Приводы серии 225 предназначены для управления воздушными и водяными клапанами в системах отопления, вентиляции и кондиционирования воздуха. Приводы должны устанавливаться в сухой среде, свободной от агрессивных веществ. В случае наружного монтажа приводы должны быть соответствующим образом защищены от внешних воздействий.



#### Указания по безопасности

- Используйте приводы только в целях, для которых они предназначены.
- Все работы с приводами (монтаж, электрические соединения, настройка и ремонт) должны производиться при отключенном электропитании.
- Подвод электропитания должен выполняться компетентным персоналом при соблюдении действующих норм.
- Запрещается полностью снимать крышку корпуса. Это ведет к снятию гарантии.
- Приводы непригодны для использования во взрывоопасной среде.
- **С безопасно низким напряжением работают только версии на 24 В.**

#### Версии

Тип 225 / 225S / 225C / 225CS — с зажимом для вала и антиторсионной фиксирующей планкой  
 Тип 225Z / 225SZ / 225CZ / 225CSZ — под квадратный вал с фланцевым креплением  
 Тип -W — без зажима, для водяных клапанов

| Тип                | Время срабатывания | Управление      | Питающее напряжение          | Потребление электроэнергии | Класс защиты |
|--------------------|--------------------|-----------------|------------------------------|----------------------------|--------------|
| 225/Z-024T-...     | 60-120 с / 90°     | 2/3-позиционное | 24 В ~ (50/60 Гц)/= ± 20%    | 2,0 Вт / 3,0 ВА            | III          |
| 225/Z-230T-...     | 60-120 с / 90°     | 2/3-позиционное | 102...264,5 В ~ (50/60 Гц)/= | 2,0 Вт / 3,0 ВА            | II           |
| 225C/CZ-024T-...   | 60-120 с / 90°     | Плавное         | 24 В ~ (50/60 Гц)/= ± 20%    | 2,5 Вт / 4,5 ВА            | III          |
| 225 S/SZ-024T-...  | 20-35 с / 90°      | 2/3-позиционное | 24 В ~ (50/60 Гц)/= ± 20%    | 2,0 Вт / 3,0 ВА            | III          |
| 225 S/SZ-230T-...  | 20-35 с / 90°      | 2/3-позиционное | 102...264,5 В ~ (50/60 Гц)/= | 2,0 Вт / 3,5 ВА            | II           |
| 225CS/CSZ-024T-... | 20-35 с / 90°      | Плавное         | 24 В ~ (50/60 Гц)/= ± 20%    | 2,5 Вт / 4,5 ВА            | III          |

**S2** = 2 вспомогательных переключателя с перекидными контактами, напр. **225-024T-05-S2** P5 = потенциометр 4,7 кОм, напр. **225-024T-05-P5**  
 (не для плавного управления)

**S2 + P5 вместе невозможны!**

#### Технические данные

|  |   |
|--|---|
| Рабочий угол поворота                        | 95°   |
| Нагрузка в цепи вспомогательных выключателей | 250 В~, 5 (2,5) А                           |
| Потенциометр                                 | 4,7 кОм (0,2 Вт)                            |
| Подключение                                  | клеммы для кабеля 0,5...1,5 мм <sup>2</sup> |
| Степень защиты                               | IP42  |
| Размеры                                      | 145×65×61 мм                                |
| Температура окружающей среды                 | -30...+50 °C                                |
| Обслуживание                                 | необслуживаемый                             |
| Вес  | ок. 500 г                                   |

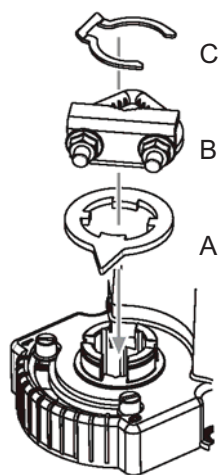
Транспортировка и хранение

Исключайте попадание влаги внутрь устройств. Берегите их от ударов и падений. Не подвергайте их механическим нагрузкам. До монтажа храните устройства в сухом помещении, температура окружающей среды — между -30 и +50 °С. Место хранения должно быть защищено от грязи и воды. После транспортировки или хранения устройств при отрицательных температурах следует выдержать их в помещении, где предполагается эксплуатация, без включения в сеть не менее 2 часов.

Монтаж

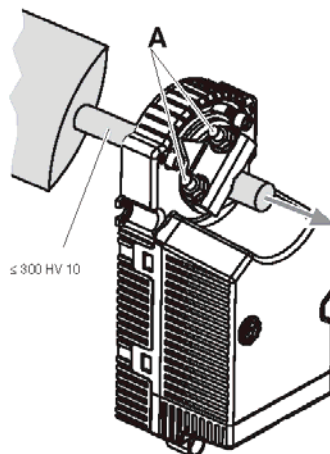
Крепление на вал с помощью зажима, типы 225 / 225S / 225C / 225CS

Подготовка привода для крепления с помощью зажима



Установите индикатор (А) и зажим (В). Вставьте стопорное кольцо (С) в паз.

Непосредственный монтаж по-мощью зажима на вал клапана

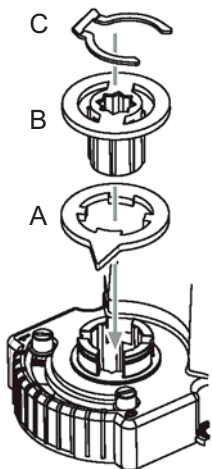


Крепление с помощью входящей в комплект антиторсионной дуги

Антиторсионная дуга крепится с помощью вставки. Вал:  $\varnothing 8-16 \text{ мм}$  (5/16"–5/8") или  $\square 8-12 \text{ мм}$  (5/16"–5/32")  
Момент вращения < 8 Нм, рекомендуется 4 Нм

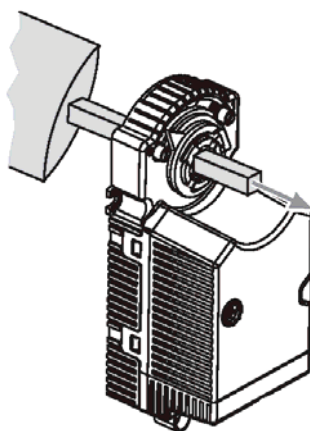
Фигурная втулка под квадратный вал и фланцевое крепление, типы 225 Z / 225SZ / 225CZ / 225CSZ

Подготовка привода для крепления с помощью фигурной втулки



Установите индикатор (А) и вставьте фигурный элемент (В). Вставьте стопорное кольцо (С) в паз.

Непосредственный монтаж путем насаживания на вал клапана

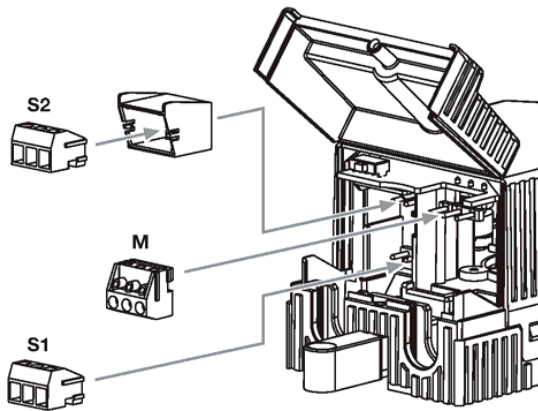


Крепление двух фланцев с помощью винтов М5

Вал:  $\square 8 \text{ мм}$  (5/16")

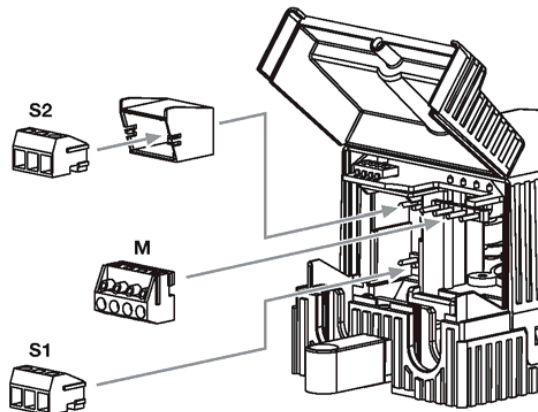
**Дополнительные принадлежности для подключения**

**Версии с 2/3-позиционным управлением**



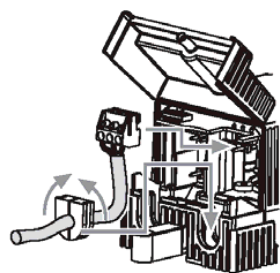
S1 — 3-полюсная клеммная колодка для дополнительного переключателя S1  
 S2 — 3-полюсная клеммная колодка для дополнительного переключателя S2  
 M — 3-полюсная клеммная колодка для питания

**Версии с плавным управлением**



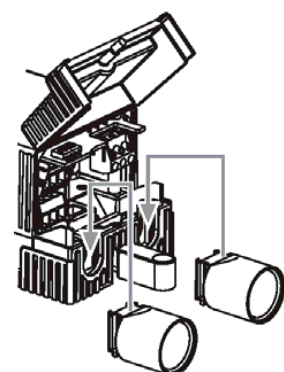
S1 — 3-полюсная клеммная колодка для дополнительного переключателя S1  
 S2 — 3-полюсная клеммная колодка для дополнительного переключателя S2  
 M — 4-полюсная клеммная колодка для питания

**Компенсатор**



Зачистите кабель и присоедините его к соответствующей клеммной колодке.  
 Оденьте компенсатор на кабель и нажмите на него до щелчка.  
 Установите клеммную колодку на место (обратите внимание на правильность установки).  
 Вставьте компенсатор в гнездо на корпусе.  
 Вставьте патрубок кабеля в гнездо ввода на корпусе.

**Патрубок кабеля**

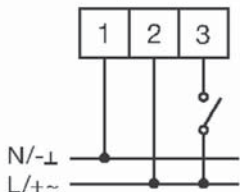


Вставьте патрубок кабеля в гнездо ввода на корпусе.

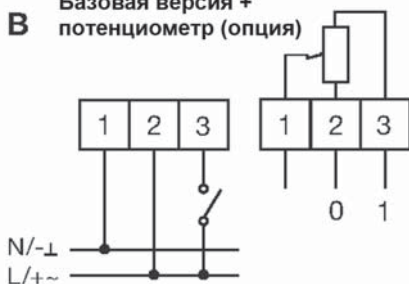
Схемы подключения

Управление ON/OFF

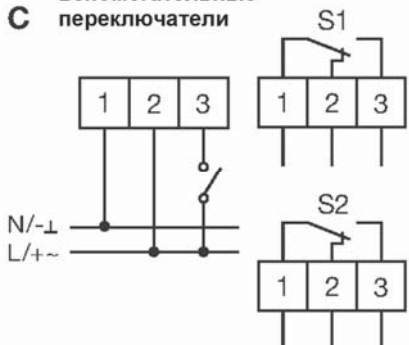
Базовая версия



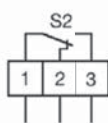
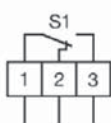
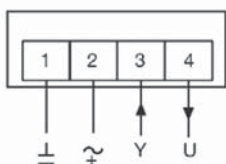
**B** Базовая версия + потенциометр (опция)



**C** Базовая версия + вспомогательные переключатели

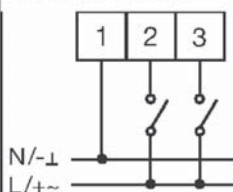


Плавное управление

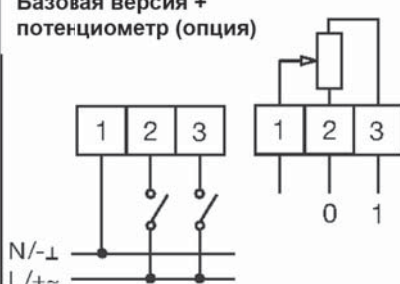


3-позиционное управление

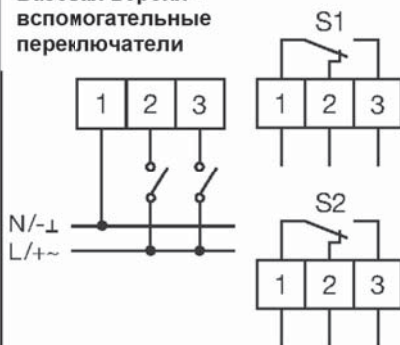
Базовая версия



Базовая версия + потенциометр (опция)



Базовая версия + вспомогательные переключатели

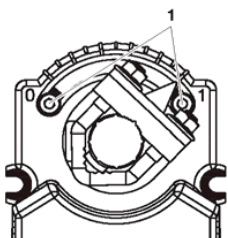


1 - 2 напряжение питания  
1 - 4 сигнал обратной связи  
1 - 3 сигнал управления  
Выходная нагрузка 4:

24 В  $\sim$   $\pm$  20%  
2-10 В  
2-10 В  
макс. 0,5 мА

Функции

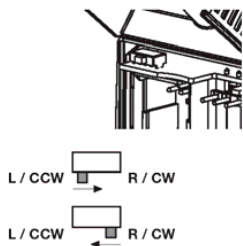
Настройка угла вращения



Концевые ограничители настроены на 0° и 90°. Для настройки меньших углов вращения ослабьте винты на металлических концевых ограничителях, установите концевые ограничители на требуемые значения и снова закрепите винты. Минимальный момент затягивания 1 Нм.

**Убедитесь, что при закрытом клапане двигатель останавливается. При необходимости вновь отрегулируйте металлический ограничитель.**

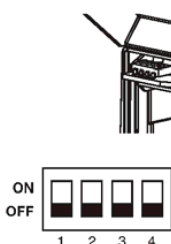
### Настройка направления вращения, версии с 2/3-позиционным управлением



Привод имеет заводскую настройку на вращение по часовой стрелке. Направление вращения может быть изменено соответствующим переключателем.

| 225 / 225 S / 225 Z / 225 SZ     | L / CCW | R / CW  |
|----------------------------------|---------|---------|
| Управление ON/OFF                |         |         |
| по часовой стрелке (0...90°)     | 1,2 +3  | 1, 2    |
| против часовой стрелки (90...0°) | 1, 2    | 1,2 + 3 |
| 3-позиционное управление         |         |         |
| по часовой стрелке (0...90°)     | 1, 3    | 1, 2    |
| против часовой стрелки (90...0°) | 1,2     | 1,3     |

### Настройка функций для версий с плавным управлением



Переключатель функций на электрической плате. Неиспользуемые переключатели должны находиться в положении OFF. На заводе все переключатели устанавливаются на OFF.

### Настройка направления вращения, плавное управление

Привод имеет заводскую настройку на вращение по часовой стрелке. Направление вращения может быть изменено переключателем функций.

| 225C / 225CZ / 225 CS / 225 SCZ  | OFF | ON |
|----------------------------------|-----|----|
| по часовой стрелке (0...90°)     | 3   | -  |
| против часовой стрелки (90...0°) | -   | 3  |

### Настройка сигнала управления Y

Сигнал управления Y может быть выбран переключателем функций

| Сигнал управления Y | OFF  | ON  | ON  |
|---------------------|------|-----|-----|
| 2.10 В= (стандарт)  | 1, 2 | -   | -   |
| 0.10 В=             | 2    | 1   | 1   |
| 4.20 мА             | 1    | 2   | 2   |
| 0.20 мА             | -    | 1,2 | 1,2 |

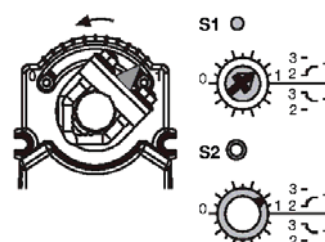
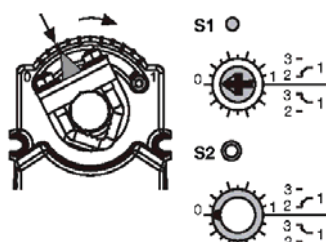
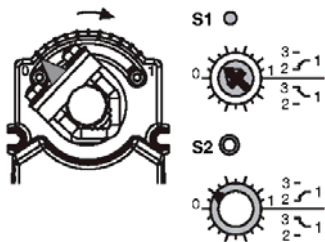
### Настройка на диапазон углов >30° (плавное управление)



- Включите привод
1. Настройте механические концевые ограничители
  2. Переведите DIP 4 в положение ON, а затем в OFF
  3. Привод начинает процесс настройки диапазона углов (60-120 с)
  4. Теперь Y соответствует калиброванному углу

### Настройка вспомогательных переключателей

Приводы имеют ручки настройки обоих вспомогательных переключателей. Переключатель S1 настраивается путем нажатия и вращения внешнего кольца ручки, переключатель S2 настраивается вращением ручки отверткой. Шкала на ручке проградуирована в процентах значения угла от 0 до 90°. Настройки следующие.



#### Привод установлен на 0° на конечном ограничителе

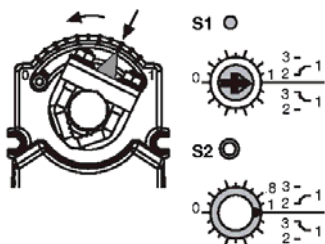
Поворачивайте ручку настройки с 0 в правую сторону до тех пор, пока стрелка не укажет на требуемое положение переключения, например 2 (20% от угла вращения). Привод поворачивается в правую сторону, и переключатель срабатывает при 20% от угла вращения.

#### Привод в рабочем положении

Нажмите кнопку разблокировки и поверните привод в требуемое рабочее положение, например 20% от угла вращения. Поверните ручку настройки на 0 и немного продвиньте стрелку. В результате будут настроены 20% от угла вращения.

#### Привод установлен в положение «1» на конечном ограничителе

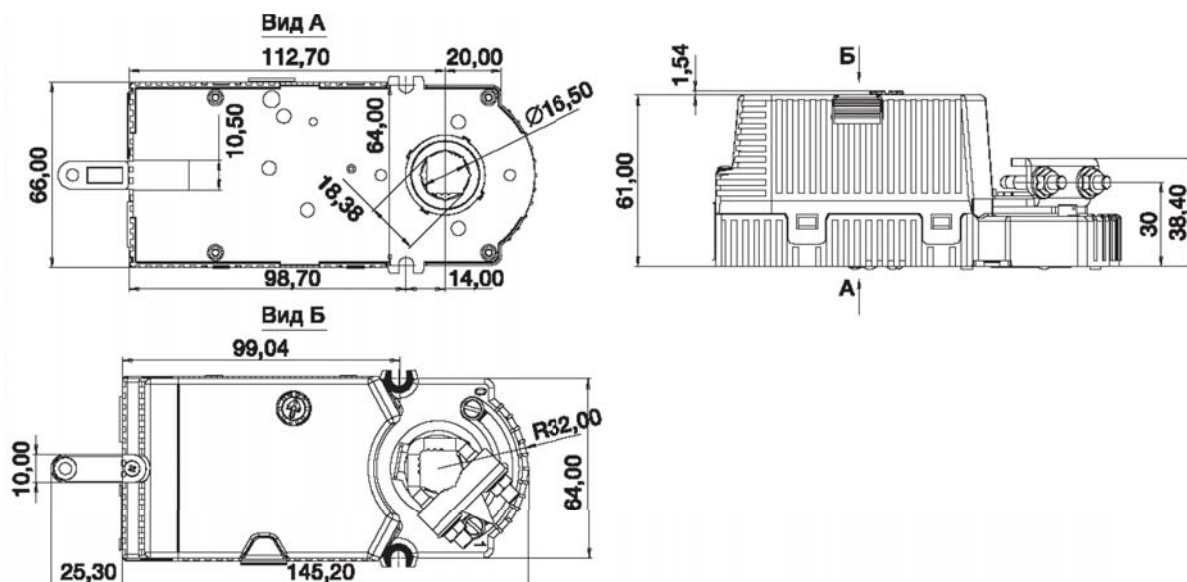
Поворачивайте ручку настройки с 1 в левую сторону до тех пор, пока стрелка не укажет на требуемое положение переключения, например 8 (20% от угла вращения). Привод поворачивается в левую сторону, и переключатель срабатывает при 20% от угла вращения.



#### Привод установлен на 0° на конечном ограничителе

Поворачивайте ручку настройки с 0 в правую сторону до тех пор, пока стрелка не укажет на требуемое положение переключения, например 2 (20% от угла вращения). Привод поворачивается в правую сторону, и переключатель срабатывает при 20% от угла вращения.

### Размеры

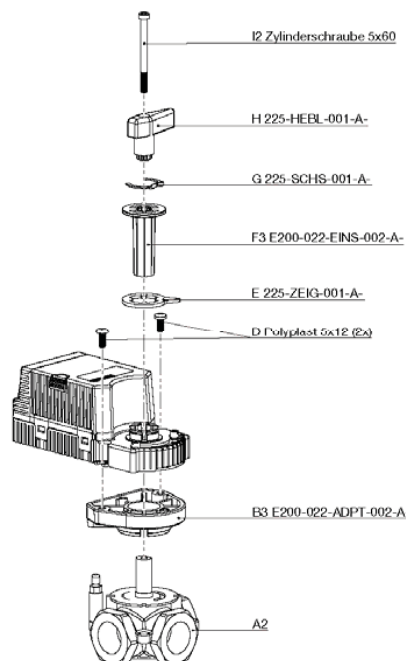
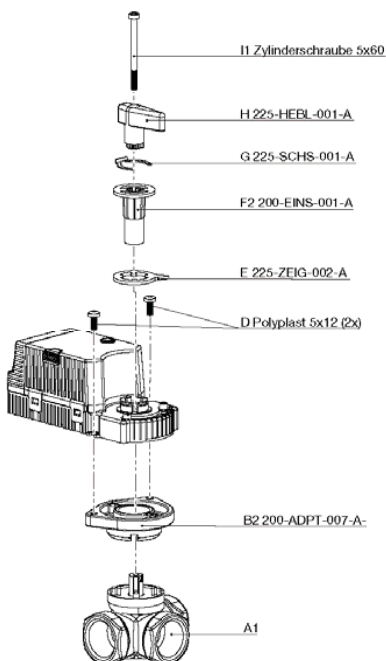
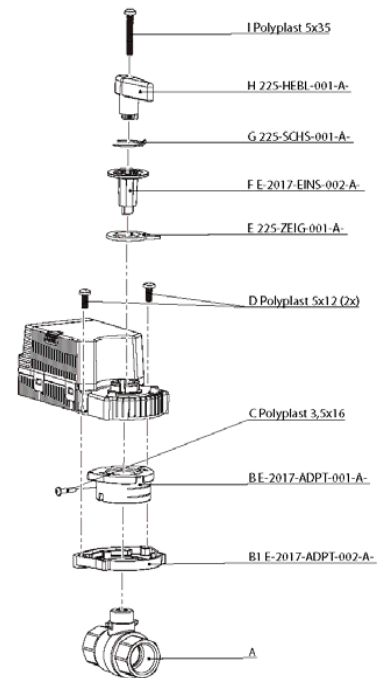
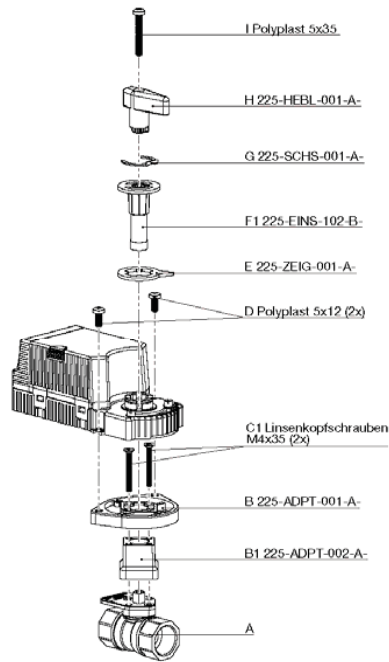
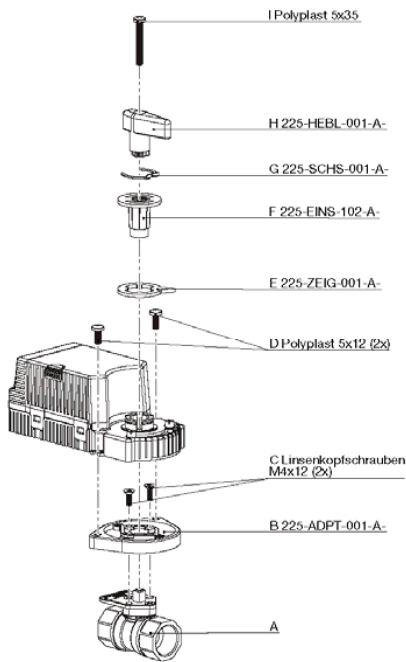




Монтаж водяного клапана

Клапан не должен быть над приводом. Предпочтительное положение привода - кабельным выводом вниз.

1. Подготовьте привод, как показано на рисунке.
2. Соедините клапан А с платформой В с помощью винтов С.
3. Разъедините передачу нажатием на красную кнопку и поверните ручку Н в положение открытого или закрытого клапана (соответственно параллельно или перпендикулярно клапану).
4. Соедините узлы винтами D.



Эксплуатация

**Запрещается:**

- эксплуатировать изделие при появлении дыма или запаха, характерного для горячей изоляции, появлении повышенного шума или вибрации, поломке или появлении трещин в корпусе и при поврежденных соединителях;
- накрывать изделие какими-либо материалами, размещать на нем приборы и другие предметы.

**Обслуживание**

При нормальной эксплуатации изделия не требуют технического обслуживания, кроме очистки.

**Утилизация**

Указания по утилизации можно получить у представителя органа местной власти.

**Сертификация**

Товар сертифицирован на территории России, соответствует требованиям нормативных документов: ТР ТС 020/2011 «Электроприводы совместимость технических средств»; ТР ТС 004/2011 «О безопасности низковольтного оборудования»

**Декларация о соответствии:** ЕАЭС N RU Д-Л.АЯ46.В.94793/ЕАЭС N RU Д-Л.АЯ46.В.94796

**Срок действия:** с 29/06/2017 по 28/06/2022

Код ТН ВЭД 8501101009

Декларация о соответствии обновляется регулярно.

Декларация о соответствии выдана:

SIA «Green Trace», Адрес: Латвия, LV- 1004, Biekensalas iela, 6, Riga, Latvia

**Изготовитель - предприятие:** «GRUNER AG» Postfach 1149, D-78560, Wehingen, Германия, тел.: (+49)7426/948-163.

**Гарантийные обязательства**

Срок гарантии на изделие 2 года с момента продажи.

Для установки (подключения) изделия необходимо обращаться в специализированные организации. Продавец, изготовитель, уполномоченная изготовителем организация, импортер, не несут ответственности за недостатки изделия, возникшие из-за его неправильной установки (подключения).

В конструкцию, комплектацию или технологию изготовления изделия могут быть внесены изменения с целью улучшения его характеристик. Такие изменения вносятся в изделие без предварительного уведомления покупателя и не влекут обязательств по изменению (улучшению) ранее выпущенных изделий.

Для выполнения гарантийных обязательств обращайтесь к продавцу.

Настоящая гарантия действительна только на территории РФ на изделия, купленные на территории РФ.

**Настоящая гарантия не распространяется:**

на периодическое и сервисное обслуживание оборудования (чистку и т. п.)

**Настоящая гарантия не предоставляется в случаях:**

- изменения изделия, в том числе с целью усовершенствования и расширения области его применения; использования изделия не по его прямому назначению, не в соответствии с его руководством по эксплуатации, в том числе эксплуатации изделия с перегрузкой или совместно со вспомогательным оборудованием, не рекомендованным продавцом, изготовителем, импортером, уполномоченной изготовителем организацией;
- наличия на изделии механических повреждений (сколов, трещин и т. п.), воздействия на изделие чрезмерной силы, химически агрессивных веществ, высоких температур, повышенной влажности или запыленности, концентрированных паров и т. п., если это стало причиной неисправности изделия;
- ремонта, наладки, установки, адаптации или пуска изделия в эксплуатацию не уполномоченными на то организациями или лицами;
- стихийных бедствий (пожар, наводнение и т. п.) и других причин, находящихся вне контроля продавца, изготовителя, импортера, уполномоченной изготовителем организации;
- неправильного выполнения электрических и прочих соединений, а также неисправностей (несоответствия рабочих параметров указанным в руководстве) внешних сетей;
- дефектов, возникших вследствие воздействия на изделие посторонних предметов, жидкостей, насекомых и продуктов их жизнедеятельности и т. д.;
- неправильного хранения изделия;
- дефектов системы, в которой изделие использовалось как элемент этой системы;
- дефектов, возникших вследствие невыполнения покупателем руководства по эксплуатации оборудования.

В случае рекламаций принимаются целые изделия в оригинальной упаковке.

| Покупатель | Дата продажи                            |
|------------|---|
| Продавец   | (наименование, адрес, телефон)          |
| М.П.       | (подпись уполномоченного лица) (Ф.И.О.) |