

Мебельная компания «МиФ»

Паспорт изделия

Инструкция по сборке и эксплуатации мебели

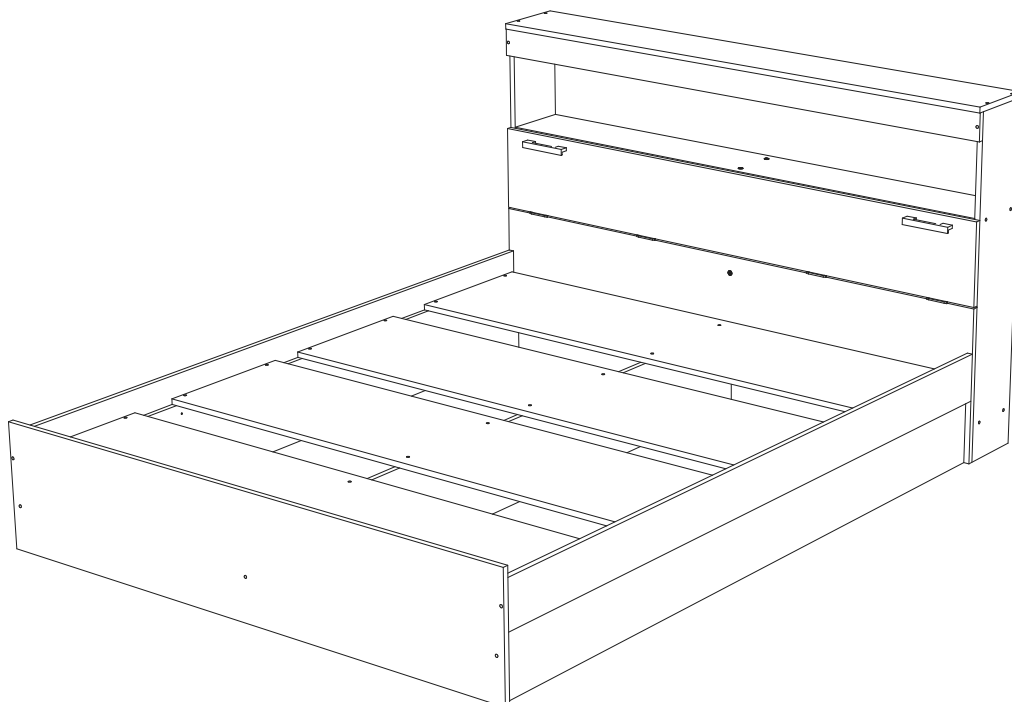
Набор мебели для спальни «Бася»

Кровать 1,6 с надстройкой

1635x1116x2229 (ШxВxГ) сп. место 1600x2000

Кровать 1,4 с надстройкой

1435x1116x2229 (ШxВxГ) сп. место 1400x2000



Россия, 440054, г. Пенза, ул. Аустрина, д. 139А

Телефон: (8412)20-20-37

E-mail: mif-penza@mail.ru

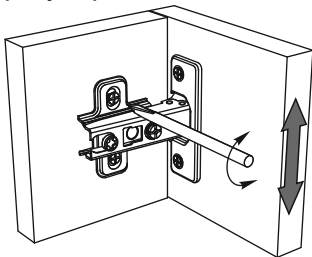
Сайт: www.mebelmif.ru

Комплектовочная ведомость на детали

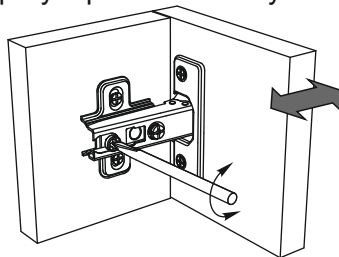
Упаковка№	Наименование	Кровать 1.4	Кровать 1.6	Кол-во	Поз.
		Размер детали			
1	Царга	2005x240		1	1
1	Царга	2005x240		1	2
1	Царга	2005x240		1	3
1	Планка	2005x136		2	4
2	Боковина	1000x192		2	5
2	Перегородка	568x192		1	6
2	Крышка	1435x210	1635x210	1	7
2	Вязка	1403x192	1603x192	2	8
2	Створка	1435x243	1635x243	1	9
2	Планка	1435x80	1635x80	1	10
3	Щит головной	450x1435	450x1635	1	11
3	Щит ножной	350x1435	350x1635	1	12
2	Задняя стенка (ЛДВП)	320x1430	320x1630	1	13
2	Задняя стенка (ЛДВП)	295x1430	295x1630	2	14
4	Ложе (ДСП)	405x1403	405x1603	4	15
2	Брус соединительный	1400 мм.	1600 мм.	1	16
5	Фурнитура				

Регулирование зазоров и положения дверей с петлями

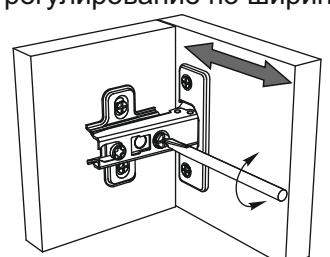
регулирование по высоте



регулирование по глубине



регулирование по ширине



Сборку рекомендуется производить с помощью специалиста, так как неправильная сборка может привести к нежелательным последствиям. Инструкция даст Вам необходимые рекомендации по сборке, порядка которого просим Вас придерживаться. Перед сборкой внимательно ознакомьтесь с инструкцией, проверьте комплектность фурнитуры и разберите ее по назначению.

необходимый инструмент для сборки



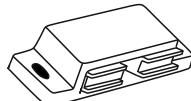
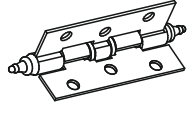
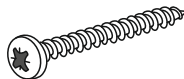
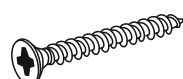
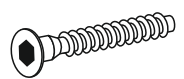
<p>Ключ для еврвинта</p>  <p>1 шт</p>	<p>Заглушка для еврвинта</p>  <p>16 шт</p>	<p>Шуруп 4x16</p>  <p>28 шт</p>	<p>Уголок 20x20</p>  <p>2 шт</p>	<p>Магнитная защелка</p>  <p>2 шт</p>	<p>Петля карточная</p>  <p>4 шт.</p>
<p>Гвоздь 1,6x25</p>  <p>72 шт</p>	<p>Подпятник</p>  <p>12 шт</p>	<p>Ручка С-18 192 мм</p>  <p>2 шт</p>	<p>Шуруп 3,5x30</p>  <p>4 шт</p>	<p>Шуруп 4x30</p>  <p>10 шт</p>	<p>Еврвинт 6x50</p>  <p>56 шт</p>

Схема сборки модуля: Кровать с надстройкой 1.6 / 1.4 «Бася»

1. Сборку необходимо производить вдвоем, на чистой, ровной поверхности. Предварительно, перед сборкой, определить место установки изделия, вскрыть пакеты и согласно схеме сборки прикрепить необходимую фурнитуру по наклейкам и отверстиям. После этого можно приступать к сборке согласно схеме.

3. Снизу, на торцы царг №1, №2, №3 гвоздями 2x20 закрепите подпятники. Соедините царги и планки №4 с головным щитом №5 и ножным щитом №6 с помощью евровинтов, как показано на схеме 1.

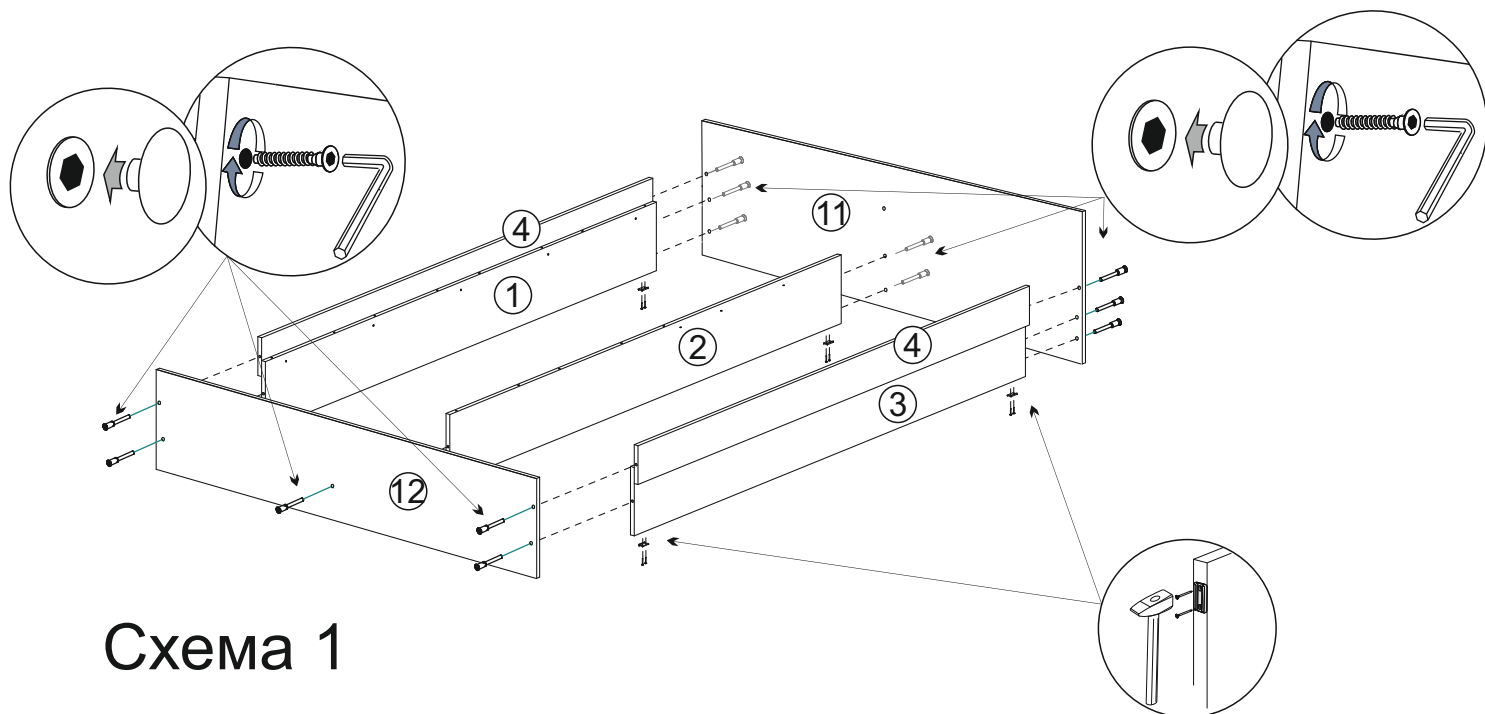
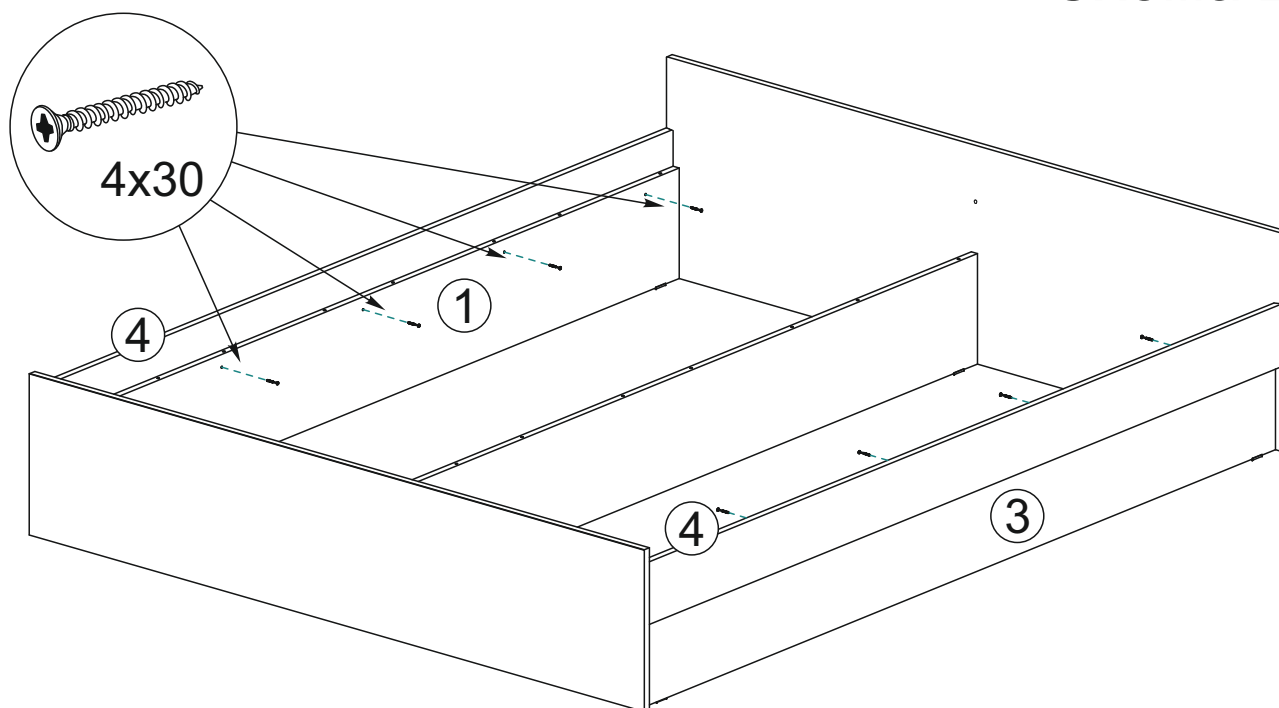


Схема 1

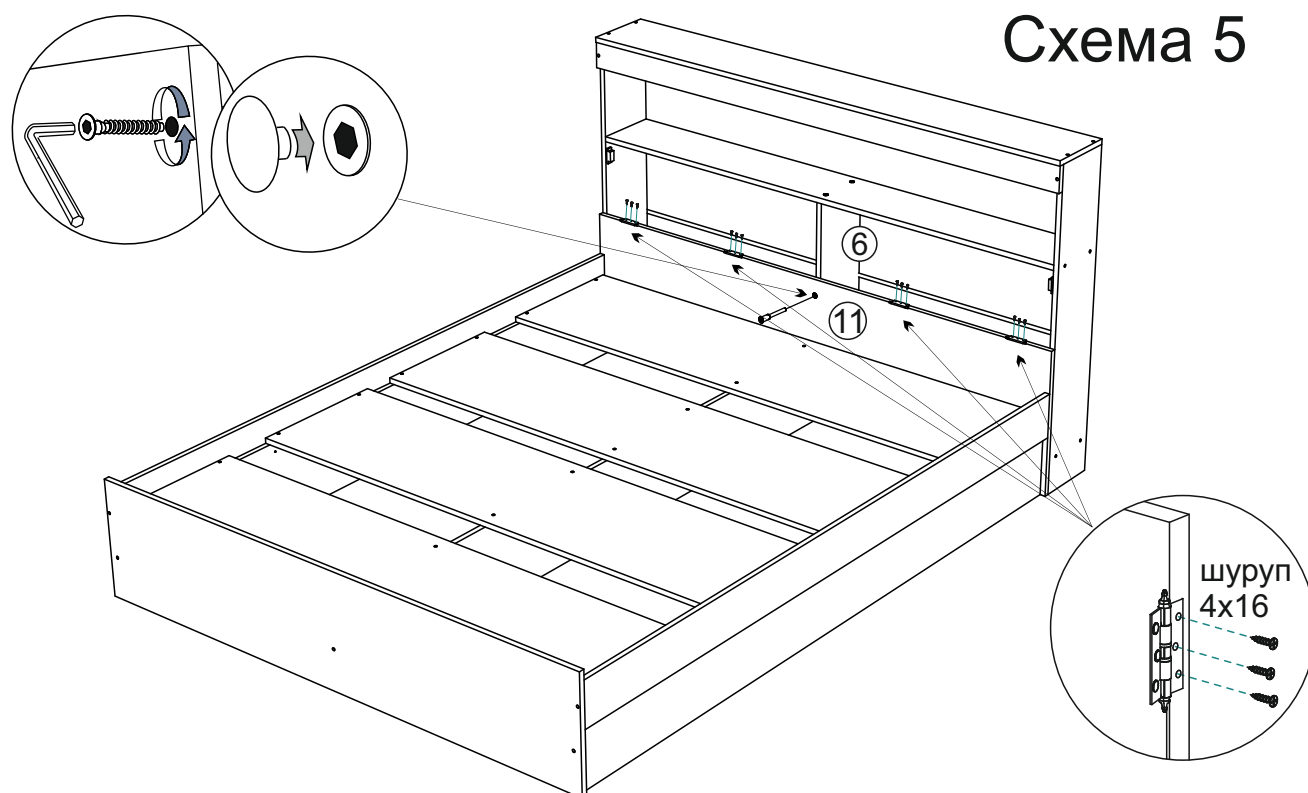
4. Соедините между собой царги №1 и №3 с планками №4 между собой шурупами 4x30, как показано на схеме 2.

Схема 2



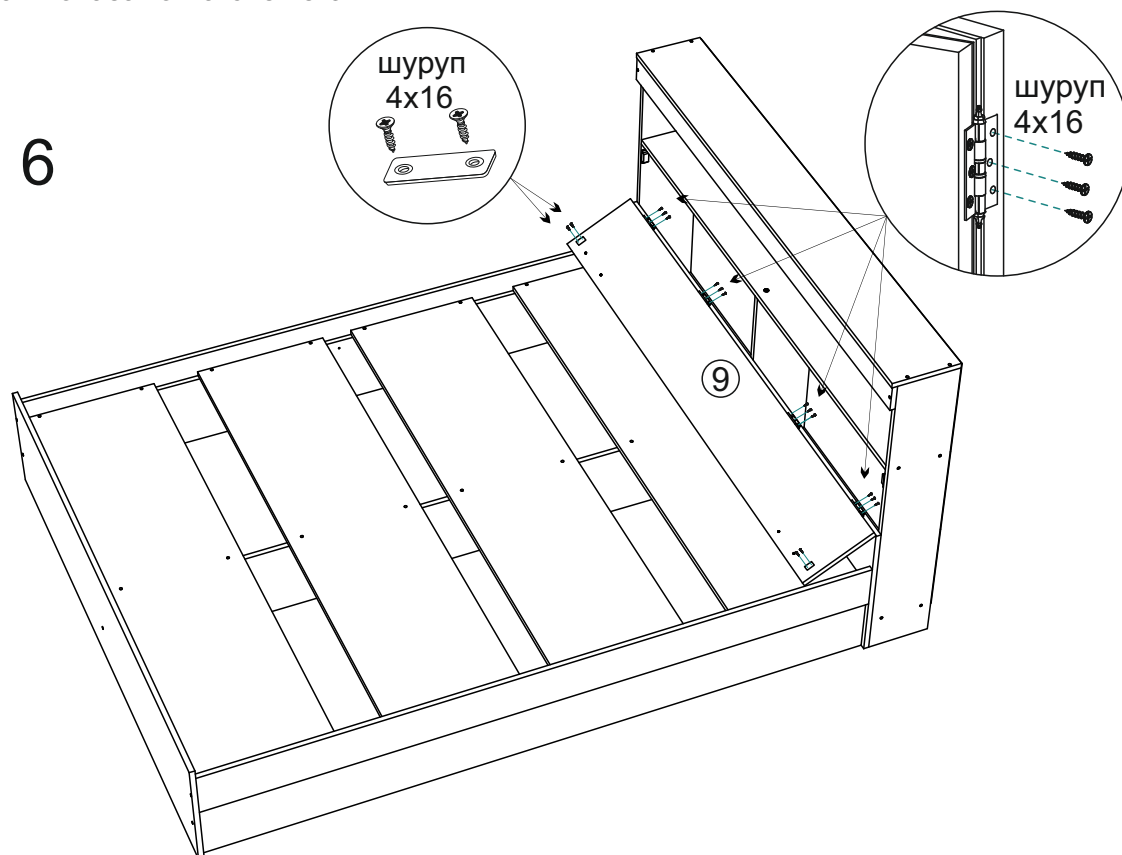
* Для примера показана сборка кровати «Бася» 1,6. Кровать 1,4 собирается аналогично. Единственная разница в размерах деталей №7, №7, №9, №10, №11, №12, №13, №14, №15, №16.

7. Соедините кровать с надстройкой вкрутив евровинт через щиток №11 в перегородку №6. Установите карточные петли на щиток №11 при помощи шурупов 4x16, как показано на схеме 5.



8. Установите створку №9 соединив ее с карточными петлями установленными на щитке №11 при помощи шурупов 4x16, закрепите на створке №9 ответные части магнитных отталкивателей, установите ручки, как показано на схеме 6.

Схема 6



* Для примера показана сборка кровати «Бася» 1,6. Кровать 1,4 собирается аналогично. Единственная разница в размерах деталей №7, №7, №9, №10, №11, №12, №13, №14, №15, №16.

Инструкция по уходу за мебелью и правила эксплуатации

Для поддержания надлежащего внешнего вида и увеличение срока эксплуатации рекомендуется соблюдать следующие общие правила:

1. Мебель должна эксплуатироваться в сухих и теплых помещениях, имеющих отопление и вентиляцию при температуре воздуха не ниже +1° и не выше +40°, относительной влажности 65-85%.
2. Расположение мебели ближе одного метра от отопительных приборов и других источников тепла, а также под прямыми солнечными лучами, вызывает ускоренное старение покрытия и деформацию мебельных щитов.
3. Поверхность деталей мебели следует оберегать от попадания влаги во избежание разбухания каркасов, фасадов и столешницы, отклеивания кромок на боковых поверхностях.
4. Следует оберегать поверхность мебели и ее конструктивные элементы от механических повреждений, которые могут быть вызваны воздействием твердых предметов, абразивных порошков, а также чрезмерными физическими нагрузками.
5. Изделия мебели необходимо устанавливать на ровные поверхности.
6. Рекомендуется для чистки преимущественно пользоваться мягкой тканью или замшей, смоченной и хорошо отжатой перед использованием. Всегда тщательно высушивайте (протирайте сухой тканью) смоченные участки по окончании чистки. Не следует использовать средства, обладающие абразивными свойствами, а также губки с покрытием из металлического волокнообразного или стружечного материала при чистке.
7. В процессе эксплуатации мебели возможно ослабление крепежной фурнитуры, необходимо осуществлять «затяжку» всех изделий металлофурнитуры, осуществляющих крепеж и регулировку узлов, обеспечивающих открывание и трансформацию подвижных элементов.

Общие технические указания по сборке.

Для удобства транспортировки и предохранения от повреждений, мебель поставляется в разобранном виде в индивидуальной упаковке. Вы можете собрать ее самостоятельно, либо воспользоваться услугами квалифицированных сборщиков. Не приступайте к сборке, не ознакомившись с инструкцией!

Проверить комплектность каждой упаковки, согласно комплектовочной ведомости. **При обнаружении дефектов или не комплектности к сборке не приступать. Обратитесь к продавцу.** ВНИМАНИЕ! Не рекомендуется одновременно вынимать детали из всех упаковок во избежание их смешивания (можете перепутать детали). Проверить наличие фурнитуры.

Во избежание перекосов и повреждений, а также загрязнения мебели, сборку производить на ровном полу, покрытом тканью или бумагой. Необходимо соблюдать осторожность, чтобы не повредить поверхность деталей. В сборке сложных и больших изделий желательно участие двух человек. Перед началом сборки необходимо определить расположение деталей в изделии в соответствии со схемами сборки и инструкцией.

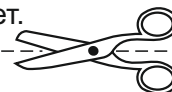
Производитель оставляет за собой право вносить незначительные изменения в конструкцию, не изменяющую внешний вид и дизайн изделия без предварительного уведомления.

Поставщик гарантирует соответствие товаров требованиям ГОСТа 16371-14 при соблюдении условий транспортировки, хранения, сборки (для мебели поставляемой в разобранном виде), эксплуатации.

Гарантийный срок эксплуатации мебели: детской и для общественных помещений - 18 месяцев, бытовой – 24 месяца. Гарантийный срок при розничной продаже через торговую сеть исчисляются со дня продажи мебели, но в пределах 30 месяцев со дня ее изготовления. Срок эксплуатации 10 лет.



Россия, 440054, г.Пенза,
ул. Аустрина, д. 139А
Телефон: +7(8412)20-20-37
E-mail: mif-penza@mail.ru
<http://mebelmif.ru>



отрезать и
приклеить

Набор мебели для спальни «Бася»
Кровать с надстройкой 1.6 (1.4)

Соответствует
ГОСТ 16371-93
ТР ТС 025/2012
TC RU C-RU.AI24.B.01044.

Дата изготовления: 20 _____ год
Гарантийный срок эксплуатации 24 мес.
Срок службы изделия 10 лет.
Материал: ЛДСП

Мебельная компания «МиФ»

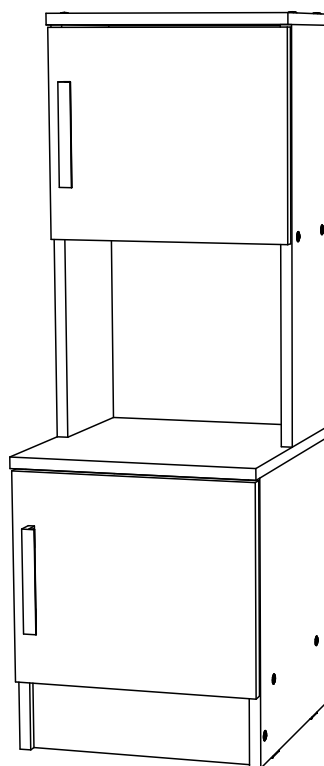
Паспорт изделия

Инструкция по сборке и эксплуатации мебели

Набор мебели для спальни «Бася»

Тумба с надстройкой

350x1016x370 (ШxВxГ)



Изделие производится в цвете:

Венге - Дуб беленый



Россия, 440054, г. Пенза, ул. Аустрина, д. 139А

Телефон: (8412)20-20-37

E-mail: mif-penza@mail.ru

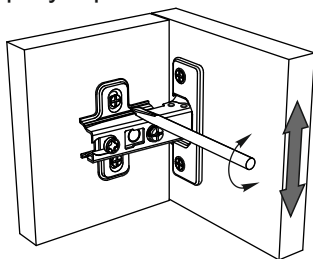
Сайт: www.mebelmif.ru

Комплектовочная ведомость на детали

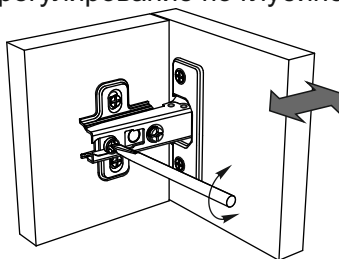
Упаковка №	Наименование	Цвет детали в комплектации:	Размеры, мм	Кол-во, шт.	№
		Венге - Дуб беленый			
1	Задняя стенка (ЛДВП)	Белый	910x345	1	1
1	Створка	Дуб беленый	296x347	2	2
1	Боковина	Венге	584x192	1	3
1	Боковина	Венге	584x192	1	4
1	Вязка	Венге	318x192	1	5
1	Крышка	Венге	350x210	1	6
1	Крышка	Венге	350x370	1	7
1	Цоколь	Венге	318x100	1	8
1	Вязка	Венге	318x352	1	9
1	Боковина	Венге	400x352	1	10
1	Боковина	Венге	400x352	1	11
2	Фурнитура				

Регулирование зазоров и положения дверей с петлями

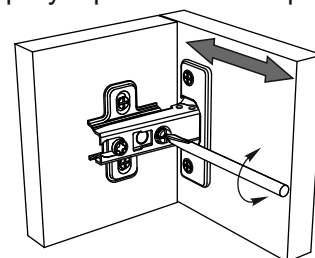
регулирование по высоте



регулирование по глубине



регулирование по ширине



Сборку рекомендуется производить с помощью специалиста, так как неправильная сборка может привести к нежелательным последствиям. Инструкция даст Вам необходимые рекомендации по сборке, порядка которого просим Вас придерживаться. Перед сборкой внимательно ознакомьтесь с инструкцией, проверьте комплектность фурнитуры и разберите ее по назначению.

необходимый инструмент для сборки

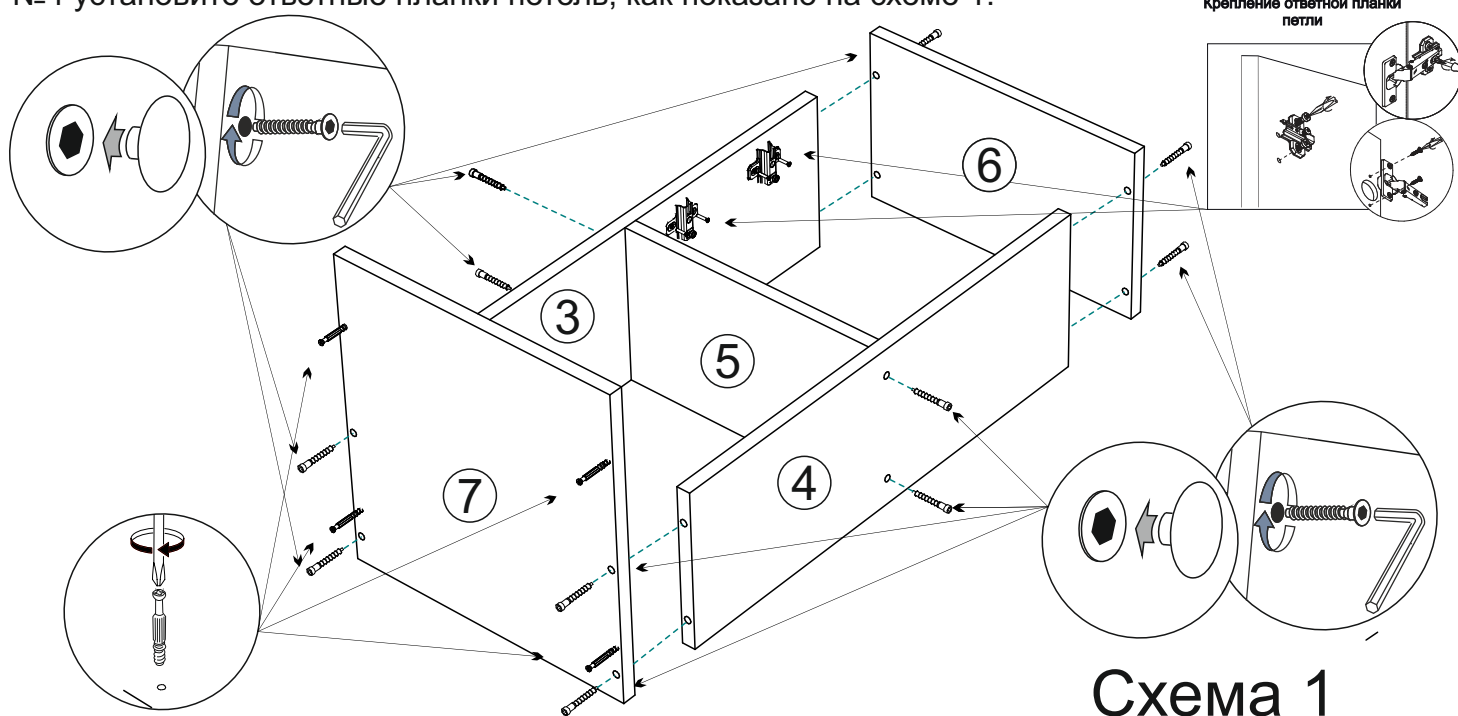


<p>Евровинт 6x50</p>  <p>18 шт</p>	<p>Гвоздь 1,6x25</p>  <p>20 шт</p>	<p>Шуруп 4x16</p>  <p>16 шт</p>	<p>Шуруп 3,5x30</p>  <p>4 шт</p>	<p>Петля накладная 90°</p>  <p>4 шт</p>	<p>Ручка С-18 192 мм</p>  <p>2 шт</p>
<p>Ключ для евровинта</p>  <p>1 шт</p>	<p>Заглушка для евровинта</p>  <p>18 шт</p>	<p>Подпятник</p>  <p>4 шт</p>	<p>Шток эксцентриковой стяжки</p>  <p>4 шт</p>	<p>Эксцентриковая стяжка</p>  <p>4 шт</p>	

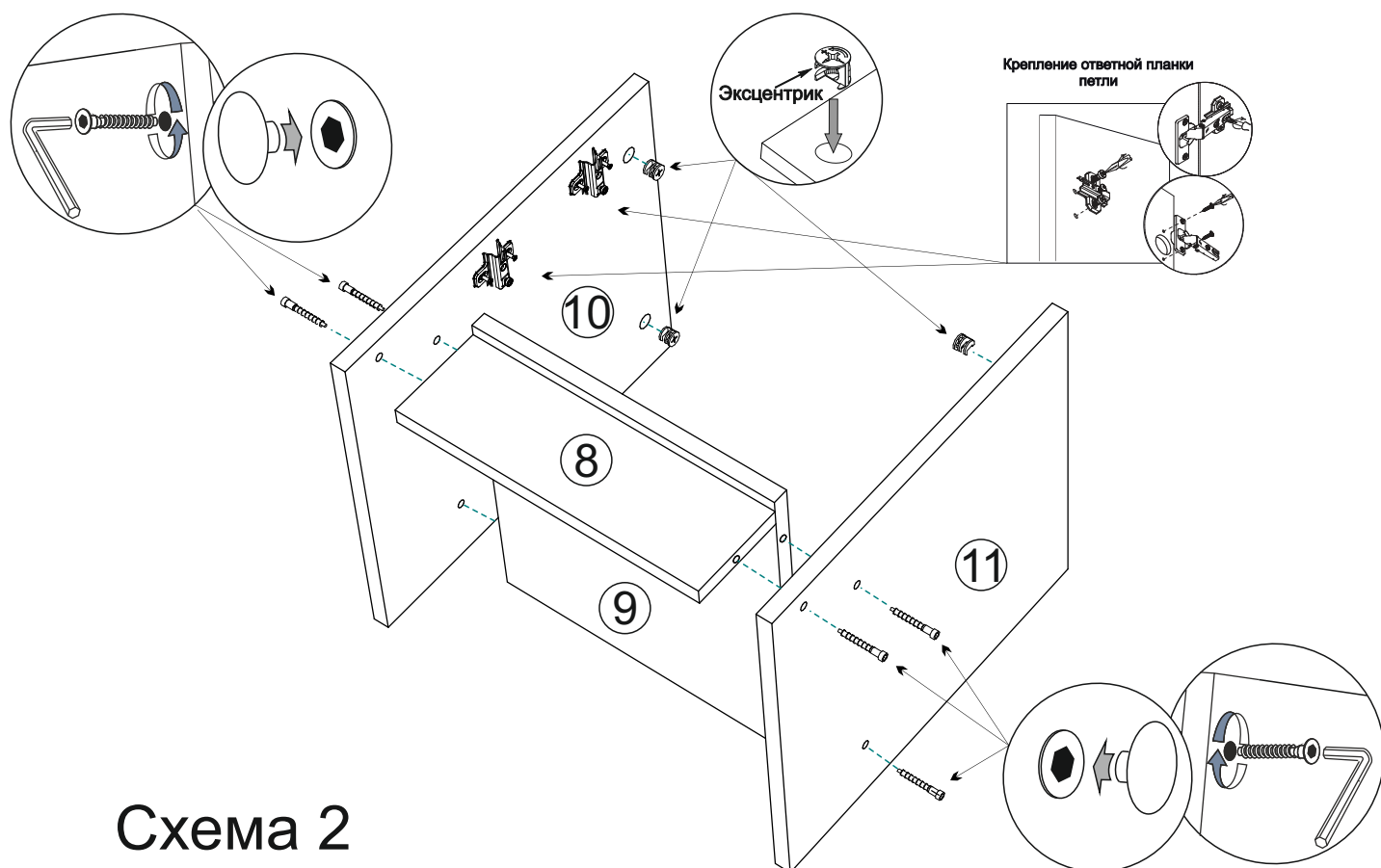
Схема сборки модуля: Тумба с надстройкой «Бася»

1. Сборку необходимо производить вдвоем, на чистой, ровной поверхности. Предварительно, перед сборкой, определить место установки изделия, вскрыть пакеты и согласно схеме сборки прикрепить необходимую фурнитуру по наколкам и отверстиям. После этого можно приступать к сборке согласно схеме.

2. Соберите наадстройку. Для этого соедините евровинтами крышки №6 и №7, боковины №3 и №4 и вязку №5. В крышку №7 вкрутите штока эксцентриковых стяжек а на боковину №3 или №4 установите ответные планки петель, как показано на схеме 1.



3. Соберите тумбу. Для этого соедините евровинтами боковины №10 и №11 с вязкой №9 и цоколем №8. На боковину №10 или №11 установите ответные планки петель при помощи шурупов 4x16 и вставьте эксцентрики, как показано на схеме 2.



4. Соедините тумбу с надстройкой. Для этого вставьте штока эксцентров на крышке №7 в соответствующие отверстия на боковинах №10 и №11 и затяните эксцентрики до упора, как показано на схеме 3.

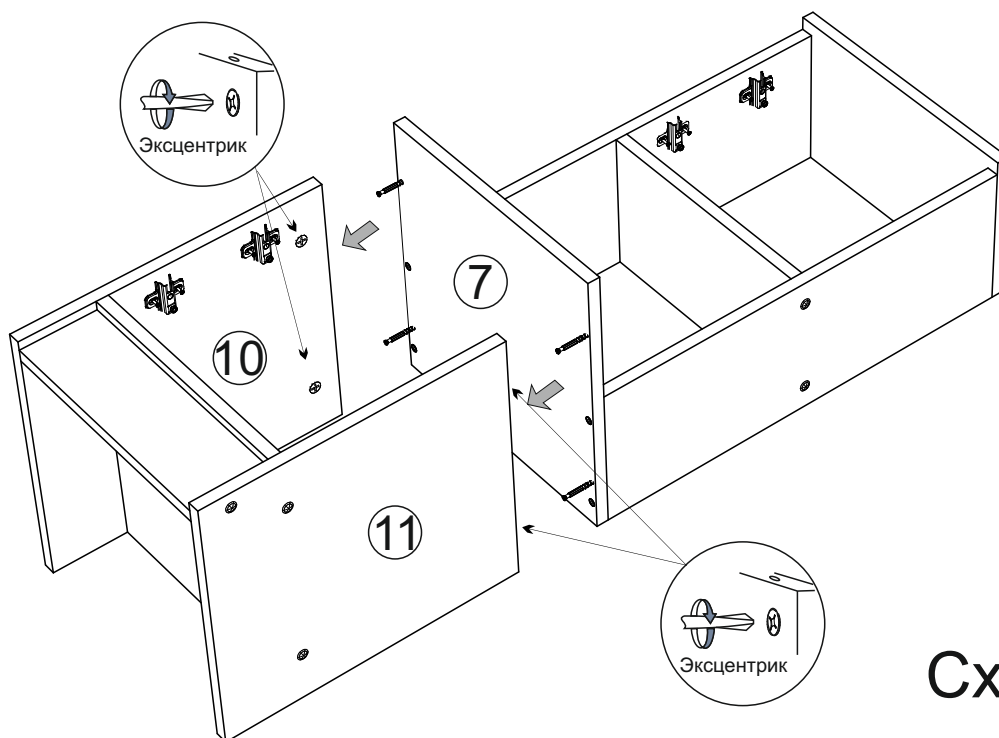


Схема 3

4. Чтобы установить задние стенки (деталь №1), необходимо собранную конструкцию перевернуть лицевой стороной вниз. Замерить, с помощью рулетки, и уровнять диагонали ($a=b$). Наложить заднюю стенку. Аккуратно, не нарушая диагоналей, прибить ЛДВП гвоздями, шагом 130-150 мм., как показано на схеме 4.

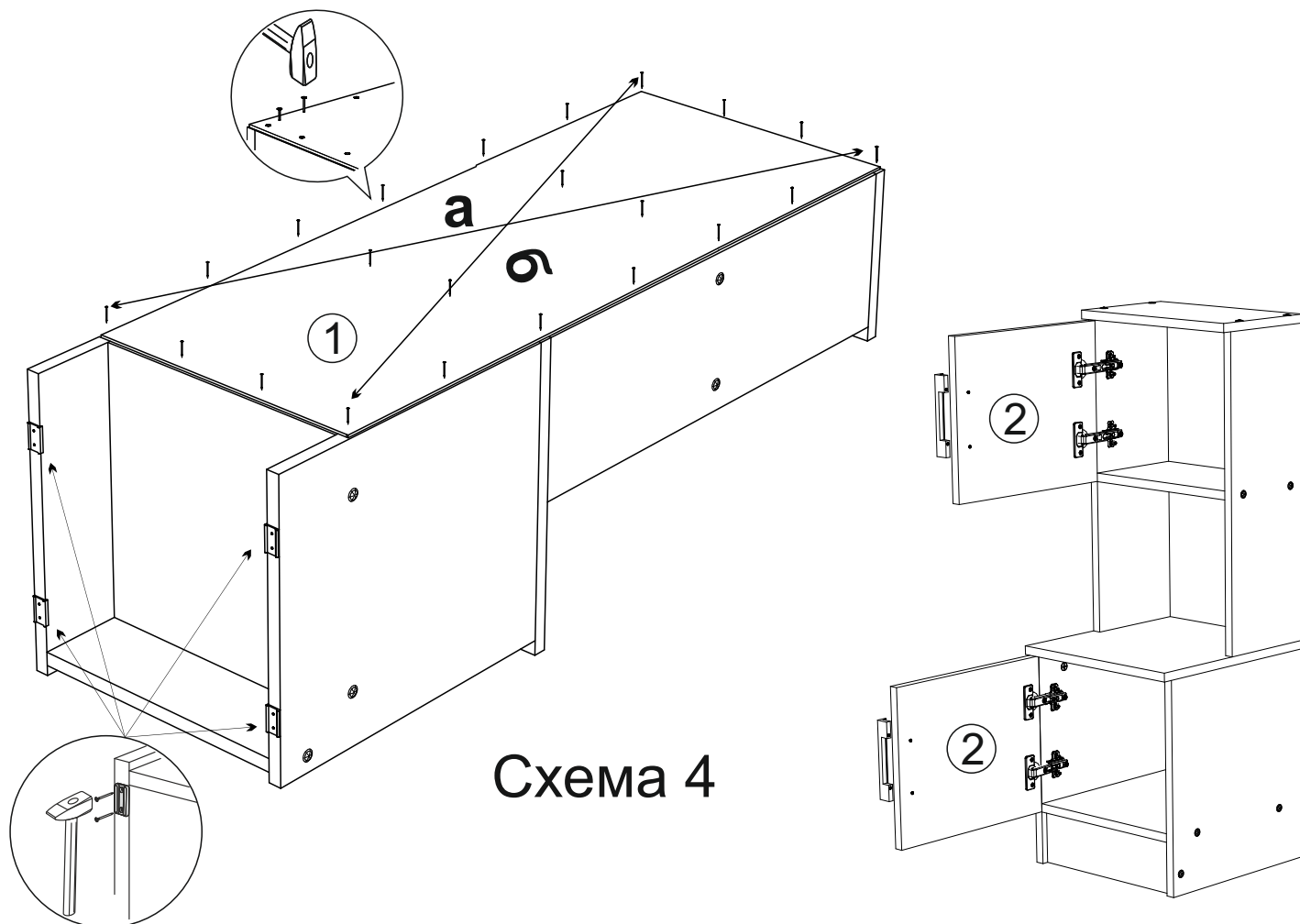


Схема 4

5. Установите створки №2 на тумбу и надстройку и отрегулируйте как показано на схеме приведенной выше. Прикрутите ручки с помощью шурупов 3,5x30.

Инструкция по уходу за мебелью и правила эксплуатации

Для поддержания надлежащего внешнего вида и увеличение срока эксплуатации рекомендуется соблюдать следующие общие правила:

1. Мебель должна эксплуатироваться в сухих и теплых помещениях, имеющих отопление и вентиляцию при температуре воздуха не ниже +1° и не выше +40°, относительной влажности 65-85%.
2. Расположение мебели ближе одного метра от отопительных приборов и других источников тепла, а также под прямыми солнечными лучами, вызывает ускоренное старение покрытия и деформацию мебельных щитов.
3. Поверхность деталей мебели следует оберегать от попадания влаги во избежание разбухания каркасов, фасадов и столешницы, отклеивания кромок на боковых поверхностях.
4. Следует оберегать поверхность мебели и ее конструктивные элементы от механических повреждений, которые могут быть вызваны воздействием твердых предметов, абразивных порошков, а также чрезмерными физическими нагрузками.
5. Изделия мебели необходимо устанавливать на ровные поверхности.
6. Рекомендуется для чистки преимущественно пользоваться мягкой тканью или замшей, смоченной и хорошо отжатой перед использованием. Всегда тщательно высушивайте (протирайте сухой тканью) смоченные участки по окончании чистки. Не следует использовать средства, обладающие абразивными свойствами, а также губки с покрытием из металлического волокнообразного или стружечного материала при чистке.
7. В процессе эксплуатации мебели возможно ослабление крепежной фурнитуры, необходимо осуществлять «затяжку» всех изделий металлофурнитуры, осуществляющих крепеж и регулировку узлов, обеспечивающих открывание и трансформацию подвижных элементов.

Общие технические указания по сборке.

Для удобства транспортировки и предохранения от повреждений, мебель поставляется в разобранном виде в индивидуальной упаковке. Вы можете собрать ее самостоятельно, либо воспользоваться услугами квалифицированных сборщиков. Не приступайте к сборке, не ознакомившись с инструкцией!

Проверить комплектность каждой упаковки, согласно комплектовочной ведомости. **При обнаружении дефектов или не комплектности к сборке не приступать. Обратитесь к продавцу.** ВНИМАНИЕ! Не рекомендуется одновременно вынимать детали из всех упаковок во избежание их смешивания (можете перепутать детали). Проверить наличие фурнитуры.

Во избежание перекосов и повреждений, а также загрязнения мебели, сборку производить на ровном полу, покрытом тканью или бумагой. Необходимо соблюдать осторожность, чтобы не повредить поверхность деталей. В сборке сложных и больших изделий желательно участие двух человек. Перед началом сборки необходимо определить расположение деталей в изделии в соответствии со схемами сборки и инструкцией.

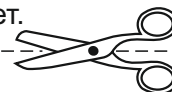
Производитель оставляет за собой право вносить незначительные изменения в конструкцию, не изменяющую внешний вид и дизайн изделия без предварительного уведомления.

Поставщик гарантирует соответствие товаров требованиям ГОСТа 16371-14 при соблюдении условий транспортировки, хранения, сборки (для мебели поставляемой в разобранном виде), эксплуатации.

Гарантийный срок эксплуатации мебели: детской и для общественных помещений - 18 месяцев, бытовой – 24 месяца. Гарантийный срок при розничной продаже через торговую сеть исчисляются со дня продажи мебели, но в пределах 30 месяцев со дня ее изготовления. Срок эксплуатации 10 лет.



Россия, 440054, г.Пенза,
ул. Аустрина, д. 139А
Телефон: +7(8412)20-20-37
E-mail: mif-penza@mail.ru
<http://mebelmif.ru>



отрезать и
приклеить

Набор мебели для спальни «Бася» Тумба с надстройкой

Соответствует
ГОСТ 16371-93
ТР ТС 025/2012
TC RU C-RU.AI24.B.01044.

Дата изготовления: 20____ год
Гарантийный срок эксплуатации 24 мес.
Срок службы изделия 10 лет.
Материал: ЛДСП