



Краткое техническое описание

БОСТОН Спальный комплект

1. Описание конструкции «БОСТОН Спальный комплект»:

«БОСТОН Спальный комплект» выполнена в едином художественном и конструкторско-технологическом решении, предназначена для оборудования жилых квартир.

1.1. «БОСТОН Спальный комплект» состоит из:

БОСТОН Кровать КР-001 с ОРТОПЕДОМ и ПМ;
БОСТОН Тумба прикроватная ТМ-001 (ЛДСП / МДФ Комплект).

БОСТОН Кровать КР-001 с ОРТОПЕДОМ и ПМ

- В состав Кровати входит:
 - **БОСТОН Корпус к КР-001 (Кровать, сп.м.1,6х2,0м)** – [ЛДСП 16мм, ЛДСП 22мм, МДФ Штапик 25х40мм, цвет Дуб Крафт золотой]
 - **Корпус кровати 1,6х2,0 м** - [основание под ортопед ЛДСП 16мм с дном из ЛХДФ 3,2мм, цвет Белый]
 - **Ортопедическое основание 1,6*2,0 УНИВЕРСАЛЬНОЕ (Без ОПОР)**
 - **Подъёмный механизм N800(1,4 / 1,6) + скоба ограничительная + ручка для ортопеда**
- Щиток имеет декоративную часть, состоящую из МДФ Штапика (25х40мм, лицевой является сторона в 25мм, цвет Дуб Крафт золотой).
- Штапик поставляется в сборе.
- декоративные планки по бокам, по центру и сверху щитка, царги и щит(ножной) — изготавливается из ЛДСП 22мм+кромка 1мм; остальные детали изготавливаются из ЛДСП 16мм+кромка 0,4мм; ЛХДФ3,2мм.
- не имеет видимых с лицевой наружной стороны креплений;
- Высота проёма от пола до нижнего края царги – 120 мм;
- Габариты Кровати: Д.1698 х В.920 х Г.2134 мм;
- Спальное место 1600 х 2000мм. Нагрузка на спальное место до 170 кг.
- Кровать эксплуатировать только с пружинным матрасом высотой 150-200 мм.
- Кровать должна использоваться по назначению. Прыжки, падение, хождение по кровати не допускается - приведет к поломке ламелей.

**БОСТОН Тумба прикроватная ТМ-001 (ЛДСП / МДФ Комплект)****ВНИМАНИЕ!!!**

Тумба в количестве **ДВУХ ЕДИНИЦ** входит в состав **спального комплекта** и **НЕ является самостоятельным элементом**, имеет универсальную сборку, при сборке крепится к Щитку и царге БОСТОН Кровати КР-001 с двух сторон.

БОСТОН Тумба прикроватная ТМ-001 (ЛДСП / МДФ Комплект) состоит из **Корпуса** и **Фасада**.

- **Корпус** тумбы имеет декоративную часть, состоящую из МДФ Штапика (25x40мм, лицевой является сторона в 25мм, цвет Дуб Крафт золотой).
- Штапик поставляется в сборе.
- Крышка тумбы и декоративные планки (со стороны внешнего бока, по центру и сверху щитка) — изготавливается из ЛДСП 22мм+кромка 1мм; остальные детали изготавливаются из ЛДСП 16мм+кромка 0,4мм, ЛХДФ3,2мм;
- Ящик на направляющих 350мм, полного выдвижения. Без ручки, открывание за фасад (предусмотрены зазор для захвата и декоративная планка, визуально закрывающая проём между крышкой и фасадом ящика). Нагрузка на ящик – не более 5кг равномерно распределенного статического веса.
- Дно ящика – ЛХДФ 3,2мм белого цвета – в паз.
- **Фасадом** тумбы является фасад ящика.
Варианты исполнения:
 - ЛДСП 16мм Серый Шифер + кромка 1мм;
 - МДФ 16мм Белый глянец.
- Тумба не имеет видимых снаружи креплений, является полунавесной;
- Высота проёма от пола до нижней вязки – 120 мм;
- Габариты Тумбы – Д.501 х В.920 х Г.512 мм. При сборке с БОСТОН Кроватью КР-001 (присоединение по схеме сборки) фактическая длина Тумбы составляет 479мм;
- УНИВЕРСАЛЬНАЯ сборка.

1.2. Габаритные размеры «БОСТОН Спальный комплект»:

Кровать + 2 Тумбы – Д.2656 х В.920 х Г.2134 мм;

Справочно: Кровать без Тумбы – Д.1698 х В.920 х Г.2134 мм;

Кровать + 1 Тумба – Д.2177 х В.920 х Г.2134 мм;

1.3. Серийные изделия комплектуются из универсальных наборов деталей, что обуславливает наличие стандартных отверстий, которые в вашей модели изделия могут быть не использованы и после сборки должны быть закрыты технологическими заглушками, входящими в комплект фурнитуры.

1.4. При самостоятельной сборке Покупателем, компания не несёт ответственность за качество сборки и дефекты, полученные во время её проведения.

**2. Цветовая гамма:**

«БОСТОН Спальный комплект» имеет следующие цветовые решения:

Кровать:

- Корпус ЛДСП - Дуб Крафт золотой (+ ЛДСП Кроватного основания цвета Белый (Шагрень));
- Дно корпуса основания кровати – ЛХДФ Белый.

Тумба:

- Дуб Крафт золотой Фасад ЛДСП – Серый Шифер
- Дуб Крафт золотой Фасад МДФ – Белый Глянец
- Дно ящика – ЛХДФ Белый.

3. Используемые материалы:

- Корпус – ЛДСП 16мм, ЛДСП 22мм, МДФ 40мм(штапик);
- Фасад – ЛДСП/МДФ 16мм;
- кромка 0,4мм;
- кромка 1мм;
- ЛХДФ 3,2мм.

4. Фурнитура (в коробах) внутри упаковок:**Кровать (кроватное основание)**

Винт М6 * 16 (потайн.крест.)
Гвоздь 2 * 20 мм
Заглушка для евро-стяжки белый №23
Заглушка для евро-стяжки ясень шимо светлый №15
Заглушка для эксц. стяжки белый №23
Заглушка для эксц. стяжки ясень шимо светлый №15
Заглушка технологическая D 5 мм коричневая №09
Ключ для стяжки евро
Коробка_# 470 (Z-картон) под фурнитуру (Д.190 x В.75 x Ш.100 мм)
Коробка_# 470 (Z-картон) под фурнитуру (Д.415 x В.75 x Ш.120 мм)
Муфта (футорка) М6, D8, L 10 мм
подпятник черный
Риббон WAX/RESIN 110мм x 74м /out/ вт.1/2"
Стяжка эксцентриковая
стяжка уголок с накладкой 20x20x15 мм коричневая №09
стяжка-евро 6,3*50 мм
схема-сборки
Уголок кроватный (508 Фрегат) 100x43x43 мм
шкант 8*30 мм
Шуруп 3,5*15 мм цинк
Шуруп 4,2*14 мм п/ш цинк (саморез)

Кровать

Винт М6 * 16 (потайн.крест.)
Гвоздь 2 * 20 мм
Заглушка для евро-стяжки белый №23
Заглушка для евро-стяжки ясень шимо светлый №15
Заглушка для эксц. стяжки белый №23
Заглушка для эксц. стяжки ясень шимо светлый №15
Заглушка технологическая D 5 мм коричневая №09
Ключ для стяжки евро
Коробка_# 470 (Z-картон) под фурнитуру (Д.190 x В.75 x Ш.100 мм)
Коробка_# 470 (Z-картон) под фурнитуру (Д.415 x В.75 x Ш.120 мм)
Муфта (футорка) М6, D8, L 10 мм



СМК ТО 061-2023

подпятник черный
полкодержатель обычный
Риббон WAX/RESIN 110мм x 74м /out/ вт.1/2"
Стяжка эксцентриковая
стяжка уголок с накладкой 20x20x15 мм коричневая №09
стяжка-евро 6,3*50 мм
схема-сборки
Уголок кроватный (508 Фрегат) 100x43x43 мм
шкант 8*30 мм
Шуруп 3,5*15 мм цинк
Шуруп 3.9*30 д/ГВЛ (саморез)
Шуруп 4,2*14 мм п/ш цинк (саморез)

Тумба

Гвоздь 2 * 20 мм
Демпфер силиконовый 10*10
Заглушка для евро-стяжки ясень шимо светлый №15
Заглушка для эксц. стяжки ясень шимо светлый №15
Заглушка технологическая D 5 мм коричневая №09
Ключ для стяжки евро
Коробка_ # 470 (Z-картон) под фурнитуру (Д.470 x В.75 x Ш.150 мм)
Направляющие шариковые 350 мм (35мм)
подпятник черный
Риббон WAX/RESIN 110мм x 74м /out/ вт.1/2"
Стяжка эксцентриковая
стяжка межсекционная D5*32 мм
стяжка уголок с накладкой 20x20x15 мм бежевая №14
стяжка-евро 6,3*50 мм
стяжка-евро 7*70 мм
стяжка-шкант неразборная PAD
схема-сборки
Фиксатор задней стенки (белый)
Шуруп 3,5*15 мм цинк

Данные по упаковкам:

Кровать(Набор):

Упаковка	Номер пакет	Содержит фурнитуру	Коробка	Вес (по деталям)	Упаковка			
					Длина	Ширина	Высота	Объем, м3
КАРКАС 2	2				1 696	572	84	0,081
КАРКАС 3	3	✓	✓		2 130	260	95	0,053
КАРКАС 1	1	✓	✓		2 020	370	135	0,101

+ Подъемный механизм

+ Ортопедическое основание

Итого: ВЕС – 126 кг, ОБЪЕМ – 0,422 м3.

Тумба(Комплект):

Упаковка	Номер пакет	Содержит фурнитуру	Коробка	Вес (по деталям)	Упаковка			
					Длина	Ширина	Высота	Объем, м3
ФАСАД 1	2				506	178	50	0,005
КАРКАС 4	1	✓	✓		1 210	575	120	0,083

Итого: ВЕС – 28кг, ОБЪЕМ – 0,088 м3.

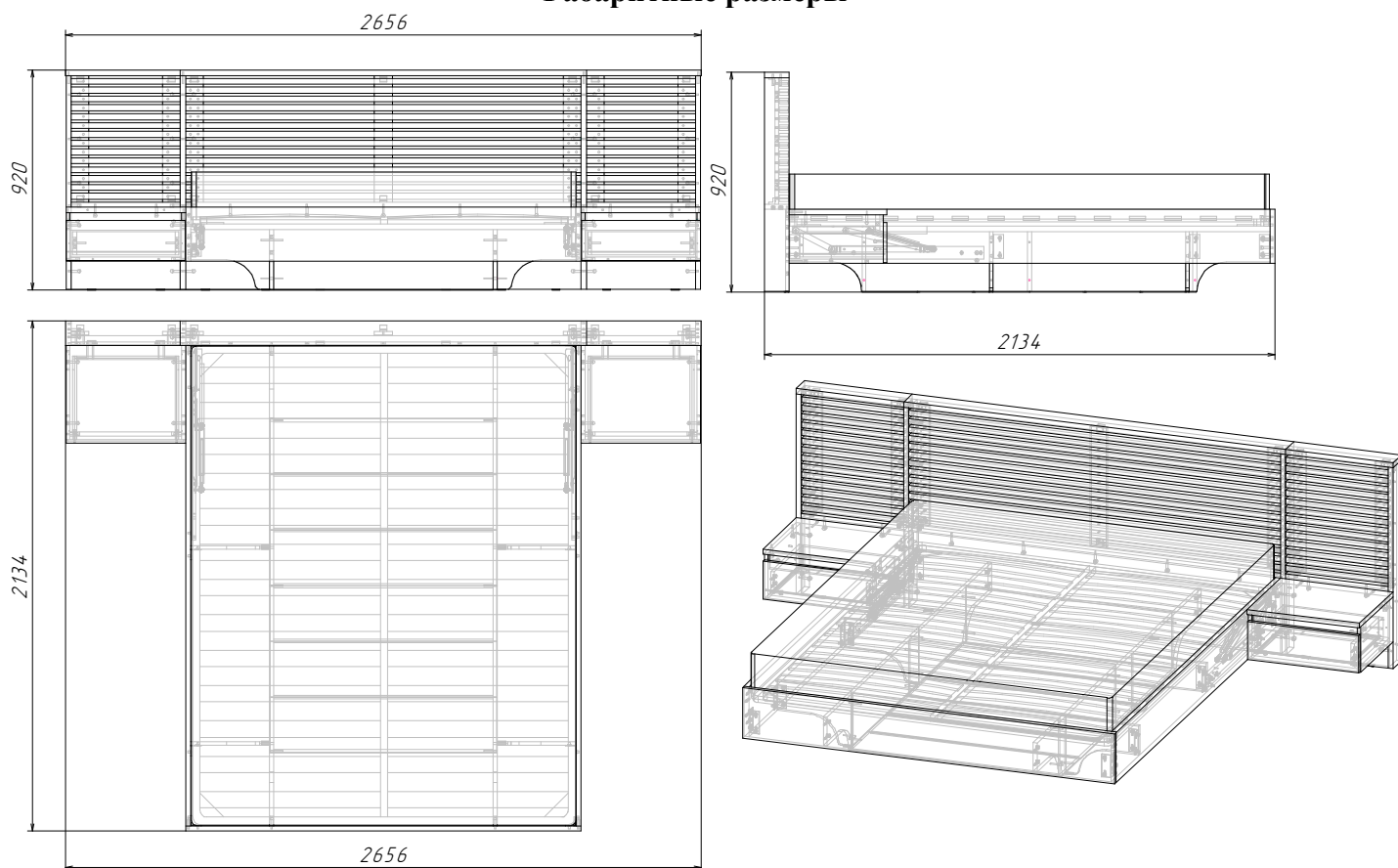
**Технические характеристики:**

Категория товара – Спальня.

Количество направляющих – 2 комплекта (НПВ, 350мм).

Материал фасада – ЛДСП Серый Шифер 16 мм / МДФ Белый глянец 16мм.

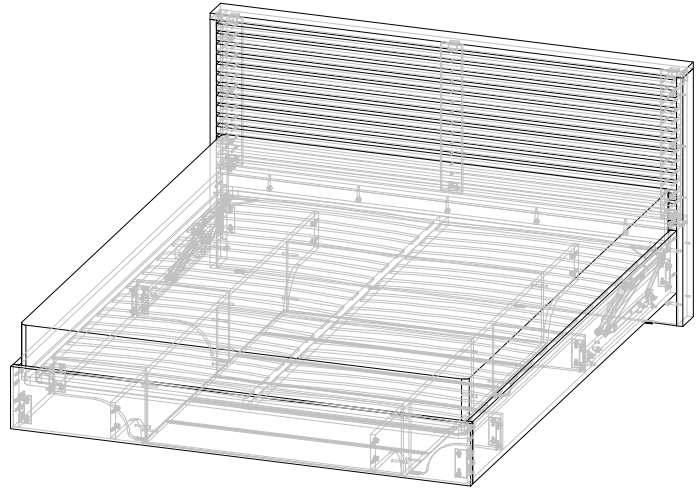
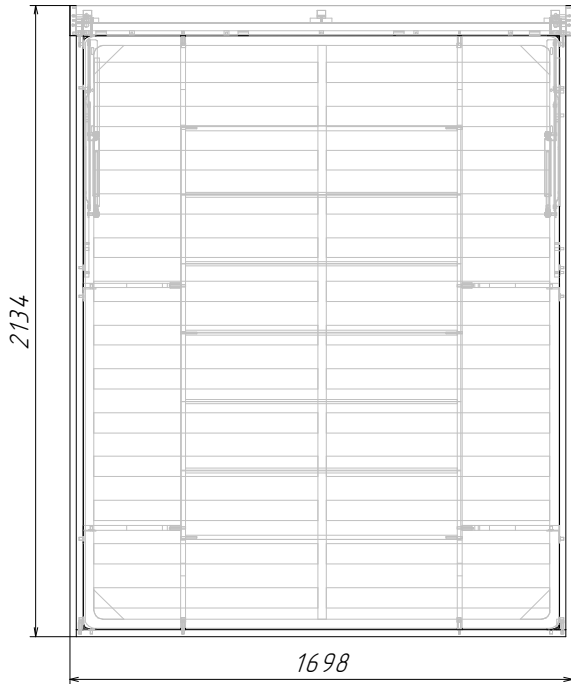
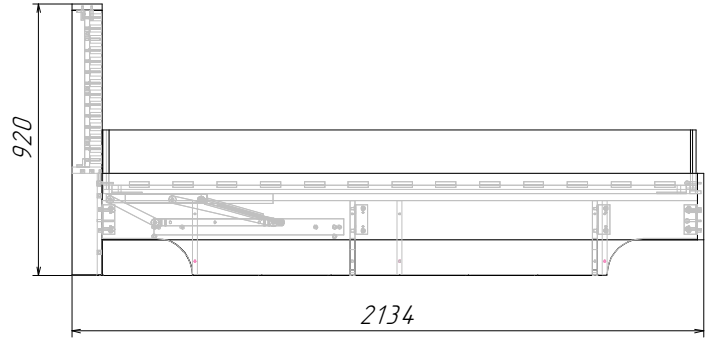
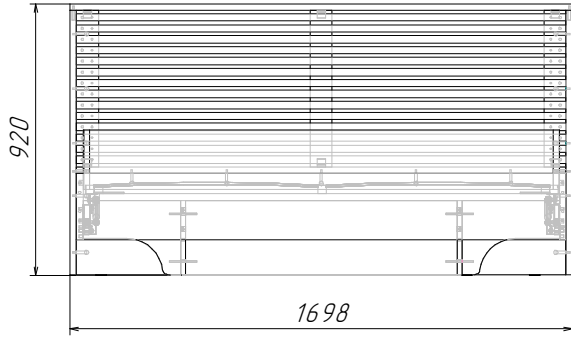
Материал корпуса – ЛДСП Дуб Крафт золотой + ЛДСП Белый (Шагрень).

Габаритные размеры

МАТРАЦ в комплект НЕ входит

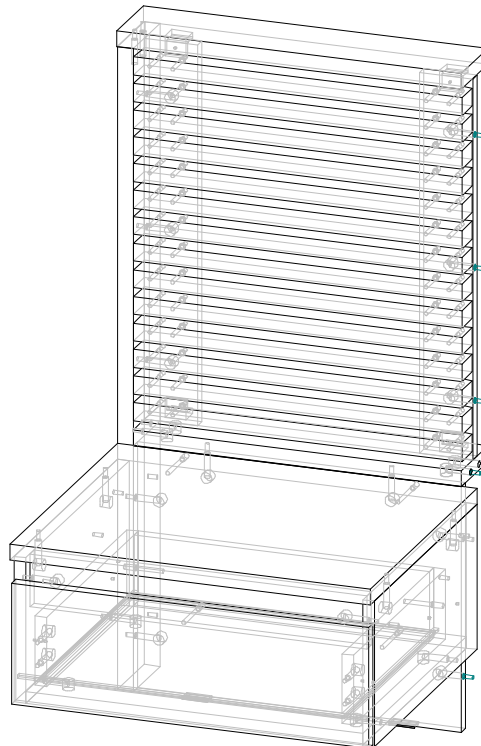
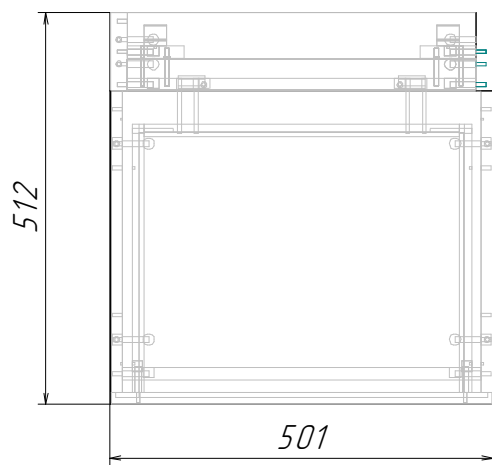
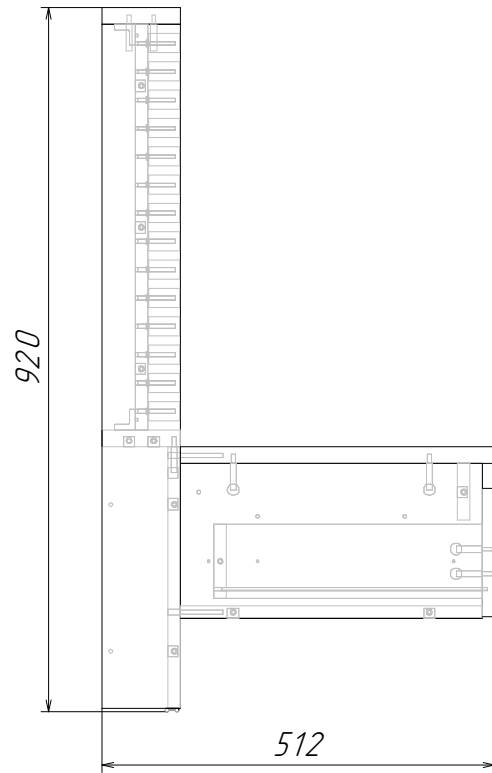
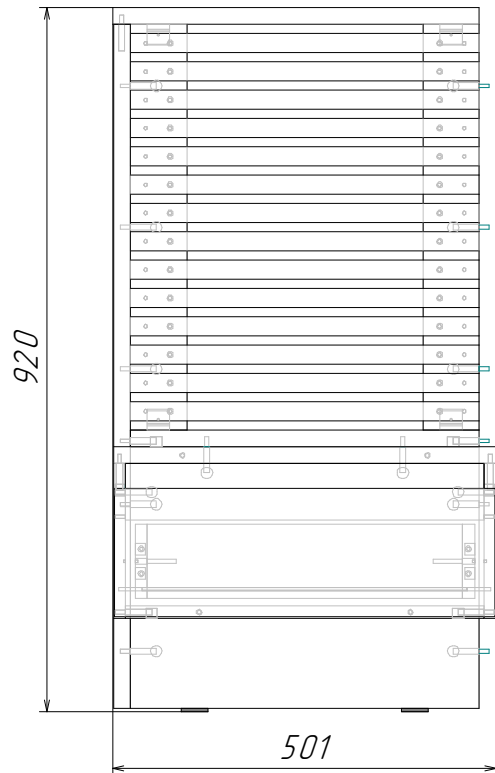


CMK TO 061-2023

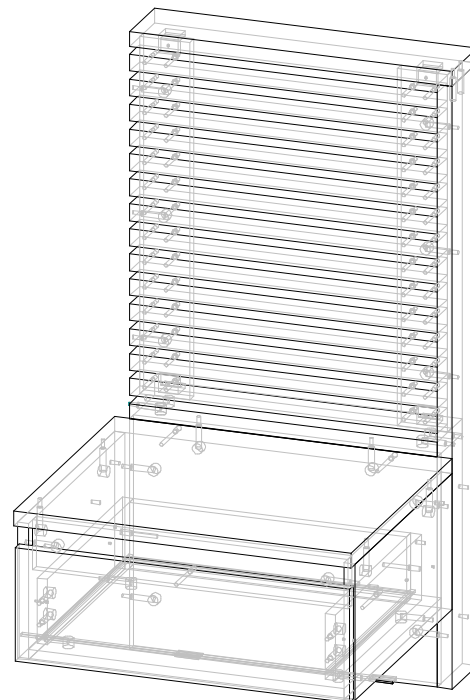
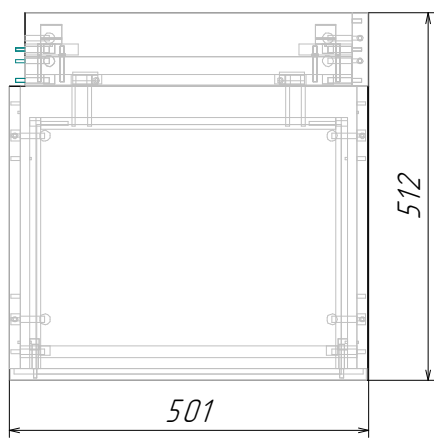
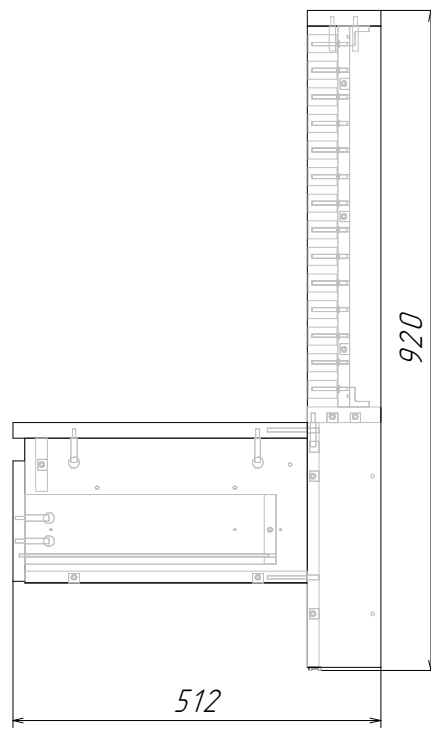
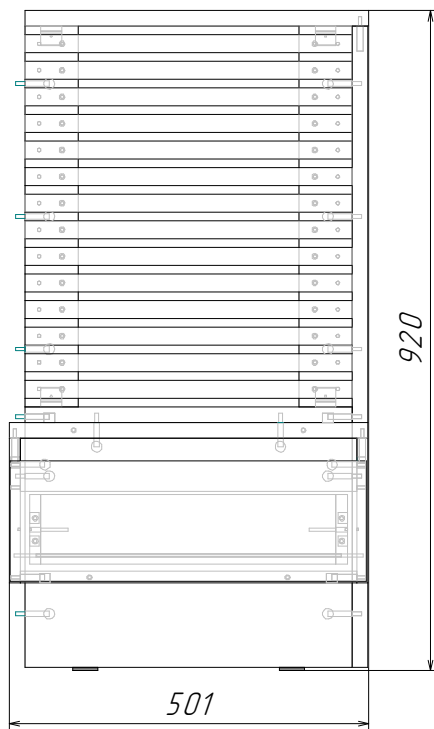




CMK TO 061-2023



Тумба (сборка на лево)



Тумба (сборка направо)



CMK TO 061-2023





CMK TO 061-2023





CMK TO 061-2023

