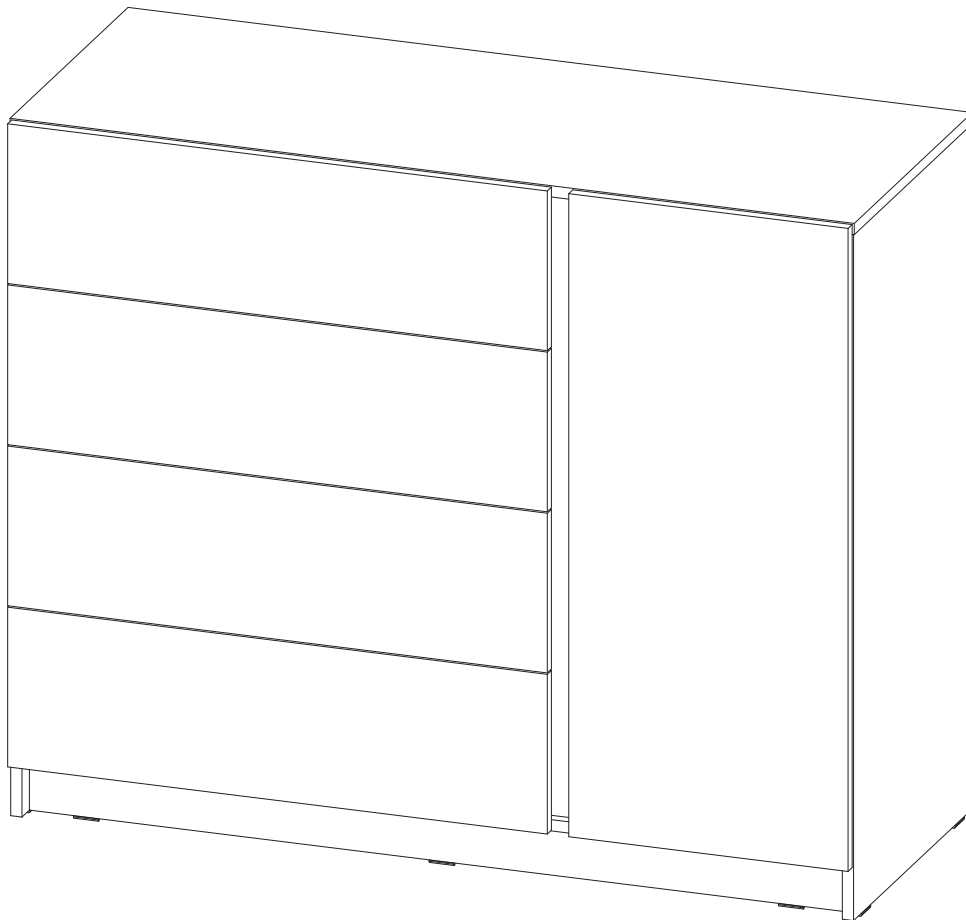


Производитель ООО "МК Стиль"
Россия, 440015, Пензенская обл.,
г.Пенза, ул. Аустрина, 166
тел.: +7 (8412) 90-81-32

Инструкция по сборке и эксплуатации мебели

БОСТОН Комод КМ-001 (МДФ/ЛДСП Комплект)

Габариты: Д.1 200 x В.995 x Г.477 мм



Максимальная нагрузка на шариковые направляющие до 8 кг (при равномерно распределённой нагрузке).

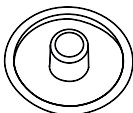
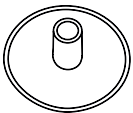
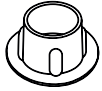
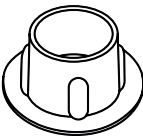

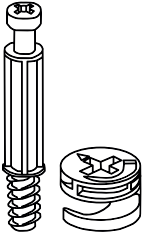
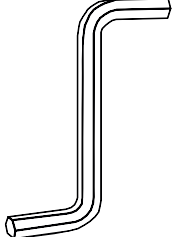
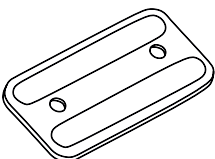
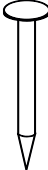
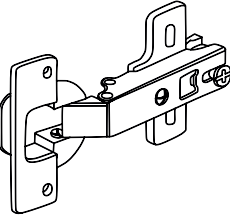


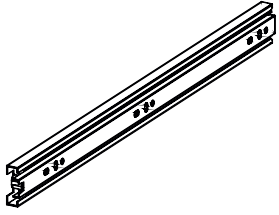
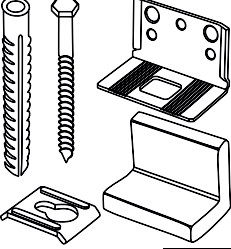
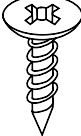
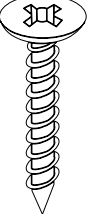
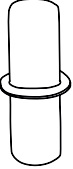
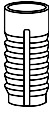
*Уважаемые покупатели!
Рекомендуем доверить сборку Вашей мебели профессиональным сборщикам*

Дата вёрстки: 15.05.2023

Состав упаковок

Упаковка	Материал	Поз.	Наименование	Кол-во	Размер	
1	ЛДСП 16 мм(Каркас)	8	Перед/зад.стенка ящика	8	658	138
	ЛДСП 16 мм(Каркас)	5	Перегородка	1	885	458
	ЛДСП 16 мм(Каркас)	9	Планка	1	885	74
	ЛДСП 16 мм(Каркас)	10	Ребро жесткости	4	106	450
	Фурнитура в коробе/комплектующая	500	Фурнитура (ВНУТРИ УПАКОВКИ)	1		
2	ЛДСП 16 мм(Каркас)	12	Бок ящика левый	4	138	450
	ЛДСП 16 мм(Каркас)	11	Бок ящика правый	4	138	450
	ЛДСП 16 мм(Каркас)	2	Вязка нижняя	1	1 166	458
	ЛДСП 16 мм(Каркас)	1	Крышка	1	1 200	461
	ЛДСП 16 мм(Каркас)	6	Полка	1	435	426
	ЛДСП 16 мм(Каркас)	4	Бок 1	1	975	458
	ЛДСП 16 мм(Каркас)	3	Бок 2	1	975	458
	ЛДСП 16 мм(Каркас)	7	Цоколь	2	1 166	74
	ЛХДФ 3,2 мм	15	Задняя стенка	2	455	1 194
	ЛХДФ 3,2 мм	16	Дно ящика	4	445	687
	Планка соединительная для ДВП	17	Планка соединительная для ДВП	1	1 165	
	3	МДФ 16 мм(Фасад)	14	Фасад ящика	4	227
МДФ 16 мм(Фасад)		13	Створка	1	914	397

Набор фурнитуры

				
Заглушка для евро-стяжки яшень шимо светлый №15	Заглушка для эксц. стяжки яшень шимо светлый №15	Заглушка технологическая D 5 мм коричневая №09	Заглушка технологическая D 8 мм коричневая №09	стяжка-евро 6,3*50 мм
x26	x29	x20	x6	x26
				
Стяжка эксцентриковая	Ключ для стяжки евро	подпятник черный	Гвоздь 2 * 20 мм	Петля четырехшарнирная накладная (к)
x29	x1	x10	x160	x2
				
схема-сборки	Демпфер силиконовый 10*10	Направляющие шариковые 450 мм/45мм (45кг)_FIRMAX	навес уголок с накл.(35x45x50)+ Дюб.8*50мм + шуруп (345,AA,01 P1S) 6*60мм	Шуруп 3,5*15 мм цинк
x1	x10	x4	x1	x90
				
Шуруп 4*30 мм цинк	полкодержатель обычный	Футорка пластик (дюбель) D5,3 x 10		
x16	x4	x4		

Приемка мебели

При получении рекомендуется проверить мебель на предмет ее комплектности и внешних качественных признаков. Следует вскрыть упаковку, осмотреть лицевые панели, зеркала, стеклянные элементы, проверить наличие и комплектность фурнитуры, убедиться в отсутствии видимых дефектов. Необходимо помнить, что принятие мебели без указания на явные недостатки, которые могли быть обнаружены при обычном осмотре, лишает покупателя права впоследствии предъявлять по ним претензии. При этом недостатком или дефектом мебели не считаются:

- наличие определенных особенностей в его элементах, обусловленных стилистическим замыслом производителя в подборе исходных материалов или связанных с природным происхождением используемых материалов, с их несущественными отличиями фактур и/или оттенков.
- незначительная разность цветовых оттенков облицовочных тканей, а также покрытий из искусственной и натуральной кожи.
- незначительная разность цветовых оттенков и отличие рисунка и/или декора. Складки и морщины на обивочных материалах мягких элементов, возникающие по причине нагрузок в результате упаковки и/или в процессе транспортировки, и исчезающие после разглаживания рукой, также не являются дефектом.

Общие условия эксплуатации и ухода за мебелью

1. Мебель должна эксплуатироваться в сухих и теплых помещениях, не подверженных перепадам температур, имеющих отопление и вентиляцию при температуре воздуха не ниже +10 град С и не выше +40 град С с относительной влажностью 45-75%. Существенные отклонения от указанных режимов приводят к значительному ухудшению потребительских качеств и повреждению мебели.

2. Запрещается устанавливать нагревательные приборы (печки, плиты, духовки, световые элементы и др.) рядом с фасадами, т.к. контакт с поверхностями или воздухом, температура которых превышает 80 градусов по Цельсию может привести к оплавлению, деформации и отслоению пластика ПВХ от основы фасада. Избегать повышенной влажности. Рекомендуем установить принудительную вытяжку в зоне установки плиты.

3. Во избежание выгибания и разбухания деталей из ЛДСП / МДФ следует оберегать их поверхность от длительного воздействия влаги. Недопустимо попадание на поверхности жидкостей, растворяющих пластики, пленку ПВХ (кислоты, растворитель, спирт, ацетон, бензин и др.).

4. Следует оберегать фасады от механических повреждений, которые могут быть вызваны воздействием твердых предметов, абразивных порошков.

5. Во избежании возникновения царапин, нельзя подвергать любому механическому воздействию рисунок на фасадах с фотопечатью.

6. Старайтесь нагружать кухонные навесные шкафы и выдвигаемые кухонные ящики равномерно, обеспечивая равновесие скользящих частей. Предметы на полках рекомендуется размещать по принципу: наиболее тяжелые – ближе к краям (стенкам ящика), более легкие ближе к центру. Помните о недопустимости статической вертикальной нагрузки для выдвигаемых кухонных ящиков из ЛДСП более 5 кг, на полки шкафов и столов – более 8 кг. При эксплуатации выдвигаемых ящиков и раздвижных дверей не прилагайте чрезмерных усилий.

7. Секции с полками из ЛДСП предназначены для хранения сухой посуды и кухонных принадлежностей. Для хранения мокрой посуды предназначены специальные секции с металлическими полками и закреплённым снизу поддоном.


8. Не допускается длительное воздействие прямых солнечных лучей, которое может привести к цветовым изменениям на поверхностях мебели или материала обивки.

9. После 6 месяцев эксплуатации мебели под нагрузкой может сложиться ситуация, когда некоторые механические детали, такие как петли, направляющие, замки и т.д., утратят оптимальную настройку, выполненную во время сборки и установки мебели. Смазка механических узлов со временем высыхает, теряет свои свойства. Подобные явления проявляются в затруднении и скрипе при открывании створок, механизмов раскладывания, механизмов выдвижения ящиков. В таких случаях не следует прилагать чрезмерные физические усилия, а необходимо выполнить своевременную регулировку петель или смазку подвижных частей механизмов специальными смазочными средствами. В процессе эксплуатации мебели резьбовые соединения следует периодически подтягивать.

Для сохранения и поддержания мебели в хорошем состоянии в течение длительного срока рекомендуем прочитать подробные инструкции по уходу и эксплуатации мебели, представленные на нашем сайте mestyle.ru во вкладке «ПОКУПАЕЛЯМ» в шапке сайта.

Гарантийные обязательства

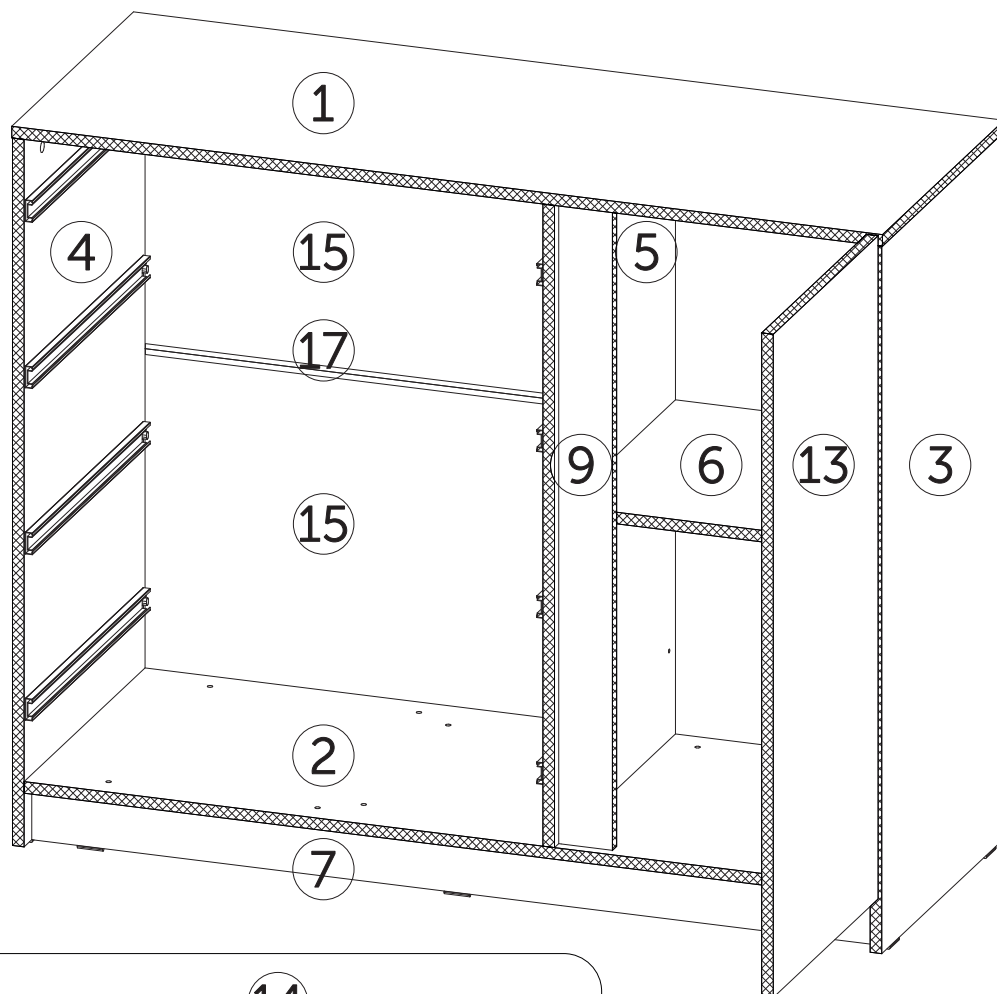
Изготовитель гарантирует соответствие мебели требованиям ГОСТ 16371-2014, ГОСТ 19917-2014 при соблюдении условий транспортирования, эксплуатации, хранения и сборки. Гарантийный срок эксплуатации изделия - 3 года с даты производства. Гарантии не распространяются на изделия поврежденные при перевозке, а также при не соблюдении правил сборки, эксплуатации и хранения, изложенных в настоящей инструкции. Все виды деталей изображены схематично и могут отличаться от оригиналов. Производитель оставляет за собой право вносить изменения в конструкцию, не ухудшающие ее эксплуатационные характеристики.

Заказ на производство № от (дата выпуска)		EAC	Ярлык для маркировки	
Перечень используемой фурнитуры			Название изделия	
Наименование		Кол-во	- Корпус/Фасад - (цветовое исполнение изделия) [Серия номенклатуры]	
Плита 2 * 20 мм		100	 <p>Произведено в России Производитель: ООО "МК СТИЛЬ" 440016, Пензенская обл, Пенза г. Аустрия ул, дом № 168 Дата выпуска: 2020.08.08 (Соответствует ГОСТ 16371-2014, 19917-1993) Габаритные размеры: Длина x Высота x Глубина в кг Вес: Гарантийный срок: 3 года Срок службы: 10 лет</p>	
Заглушка - для евро-стакан Benford		58		
Заглушка неокрашенная D 6 мм - бежевая		4		
Ключ для створок евро		1		
Коробка (2-звонки) под фурнитуру 480x100x100 мм		1		
Коробка 88*54*20 мм № 1 металл		10		
Петля - четырехшарнирная накладная (металл)		8		
Полуподставка - обычный		81		
ручка S28 мет + мет 128 мм		3		
стакан-евро 6,3*60 мм		58		
смазка-оборит		1		
шпатель 8*90 мм		4		
шарнир - 3,2*18 мм (металл)		80		

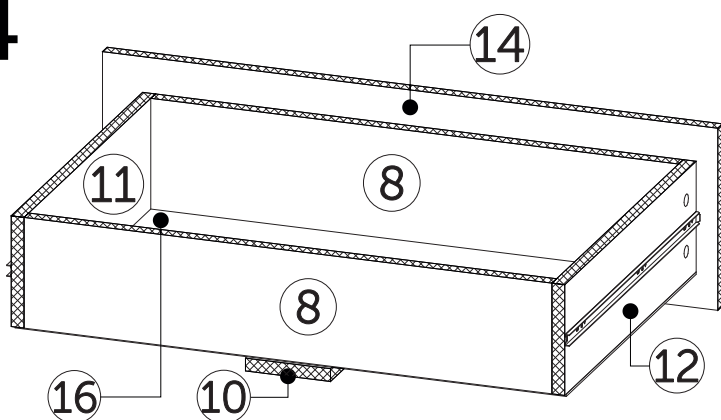
Вложенный в фурнитуру «Маркировочный ярлык» отрезать по линии и приклеить на заднюю стенку изделия по окончании сборки

СПАСИБО ЗА ПОКУПКУ

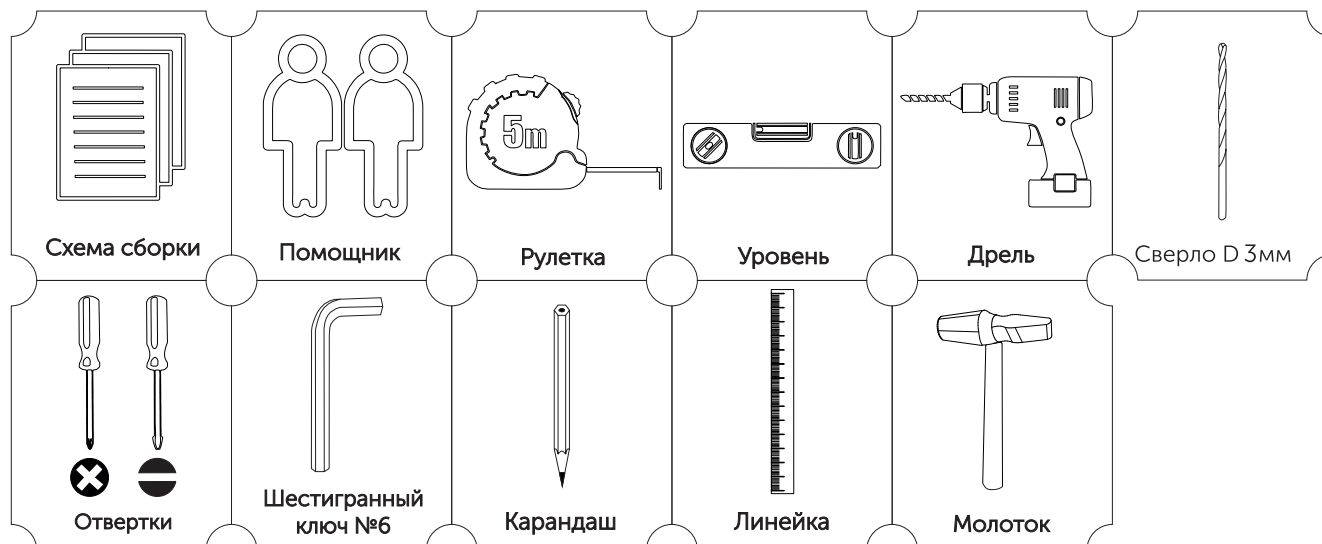
Условное обозначение:  - Кромочный материал



x4

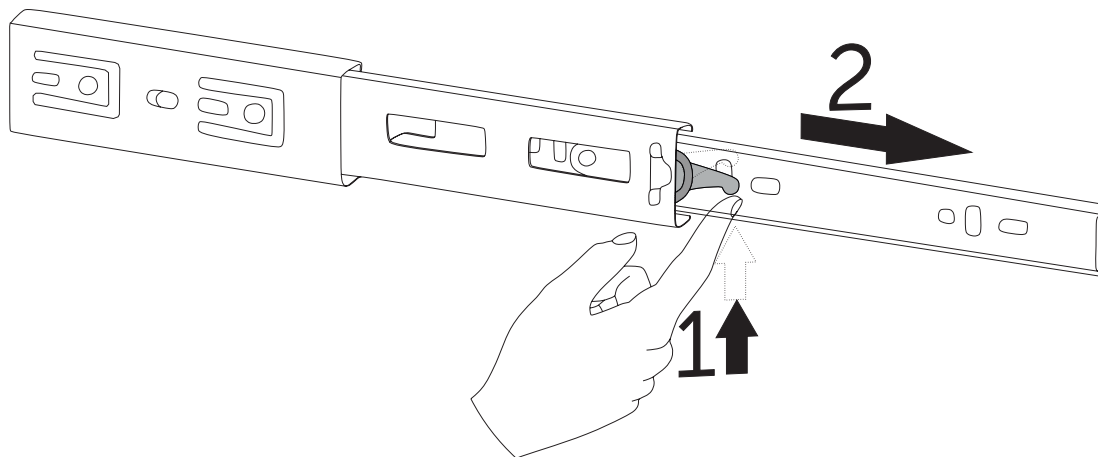


В процессе сборки Вам понадобится:

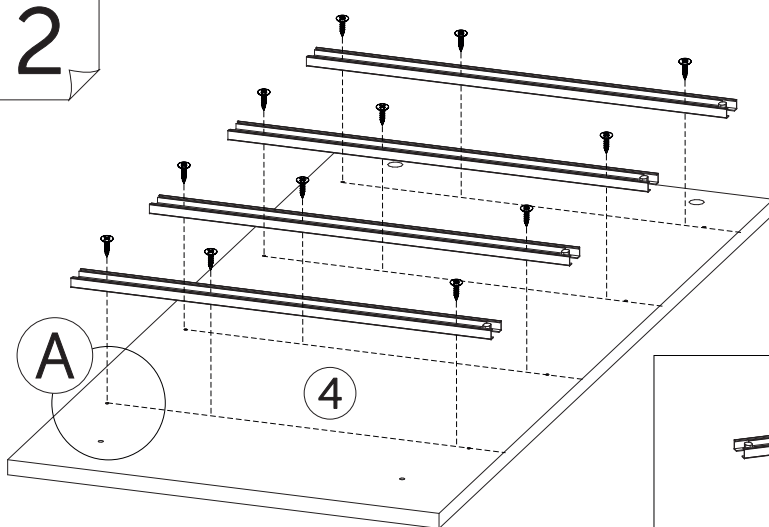


1

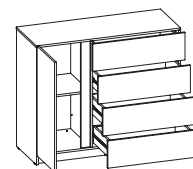
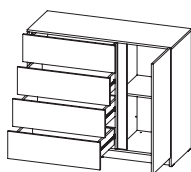
Разъединение шариковой направляющей



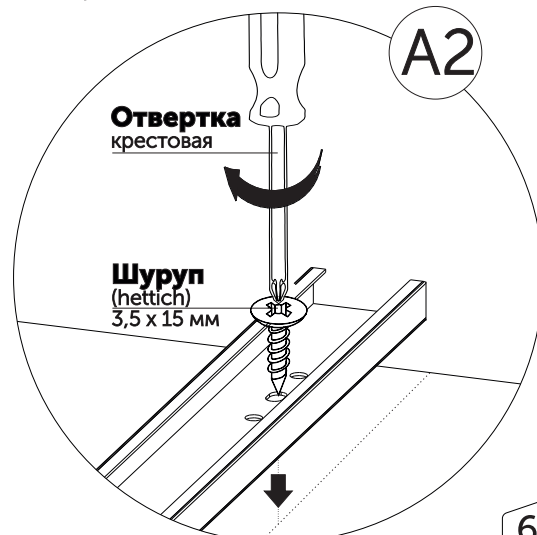
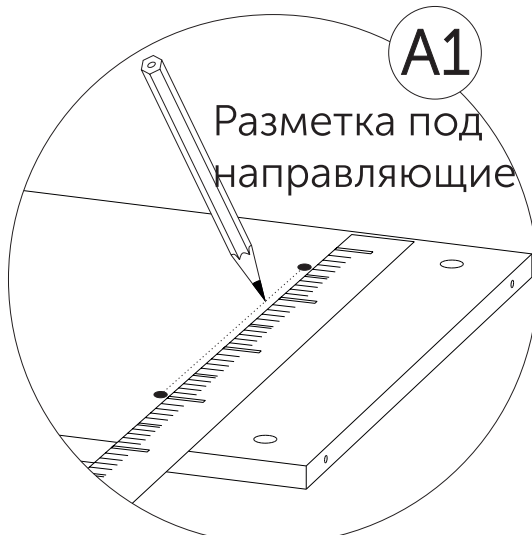
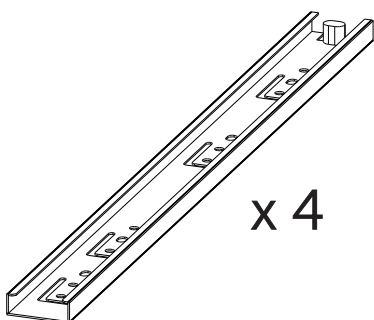
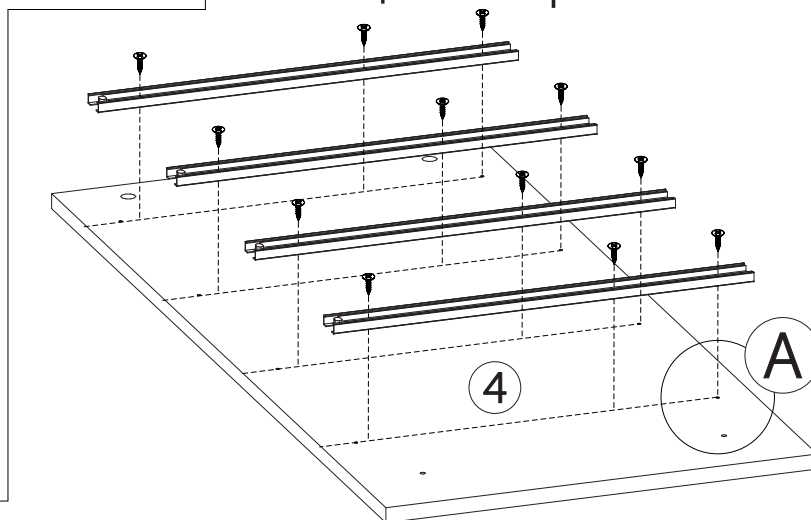
2



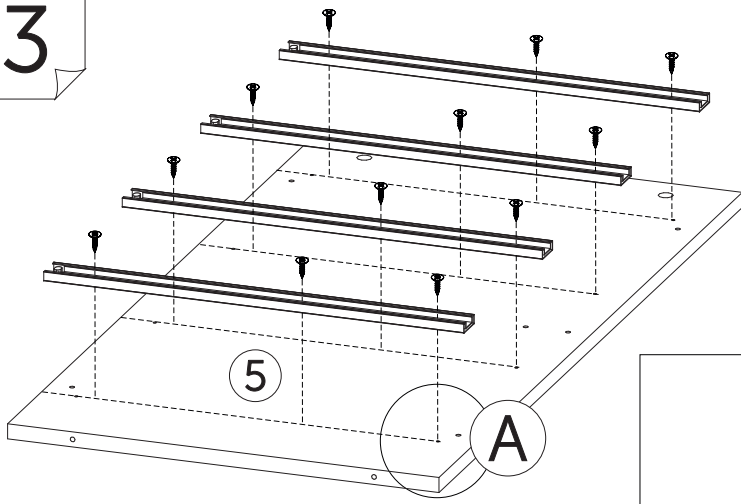
*Для сборки варианта «Ящики слева»



*Для сборки варианта «Ящики справа»

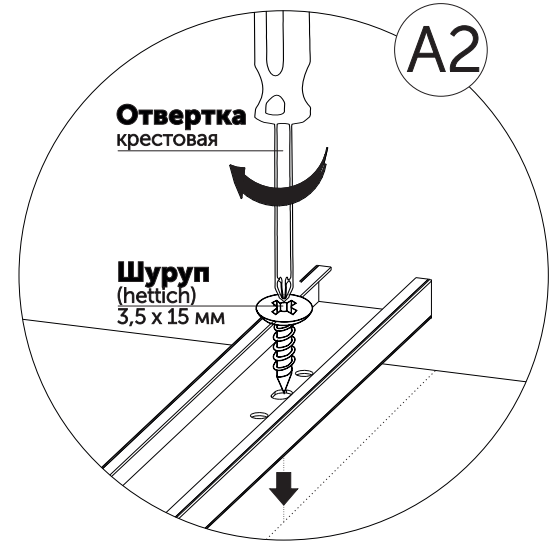
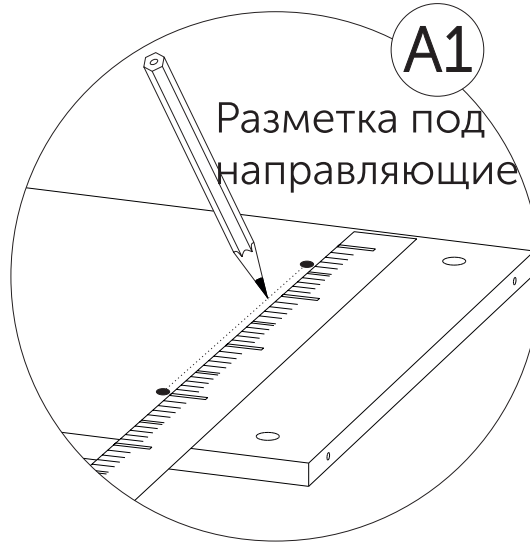
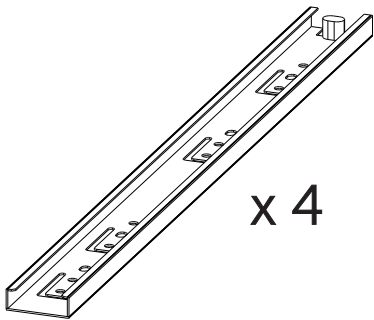
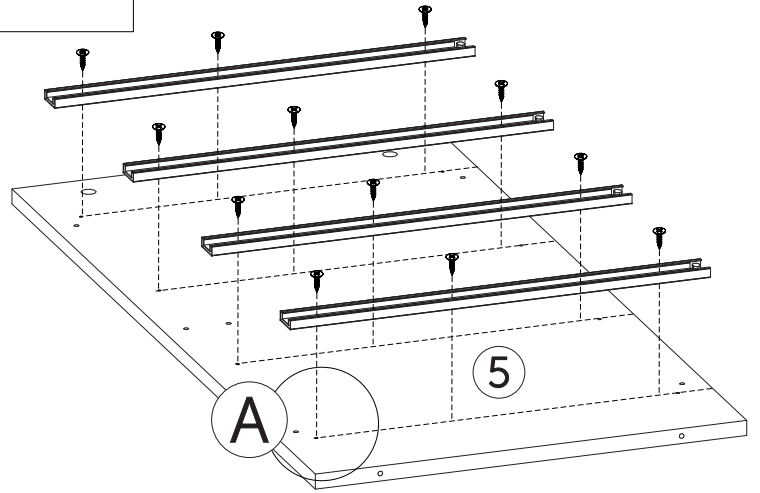


3

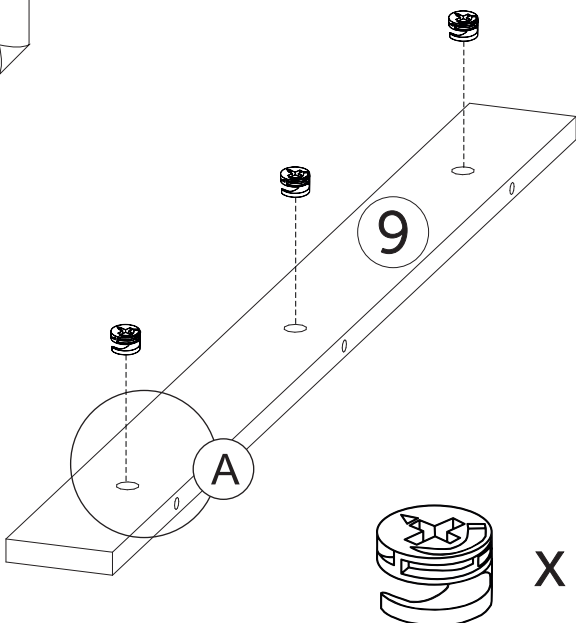


*Для сборки варианта «Ящики слева»

*Для сборки варианта «Ящики справа»



4



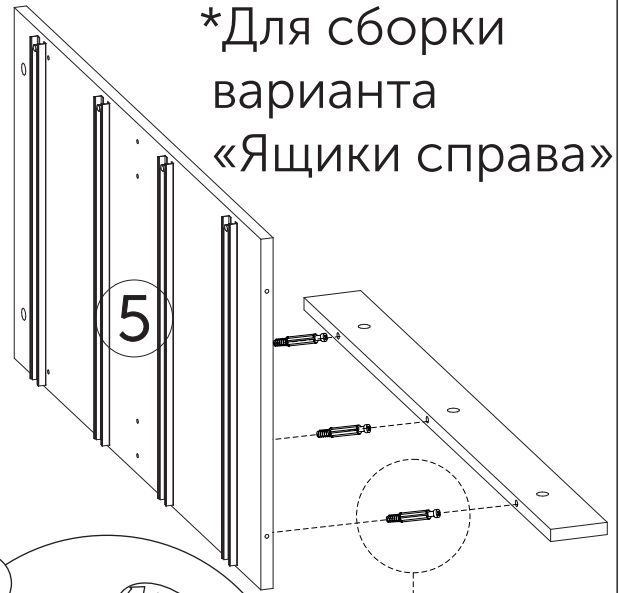
5

*Для сборки
варианта
«Ящики слева»

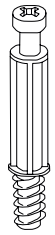


5

*Для сборки
варианта
«Ящики справа»

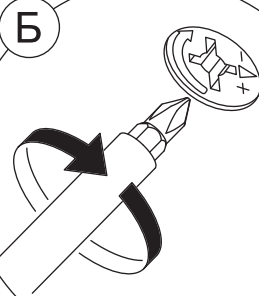


5



х 3

Шток
(Эксцентриковой
стяжки)



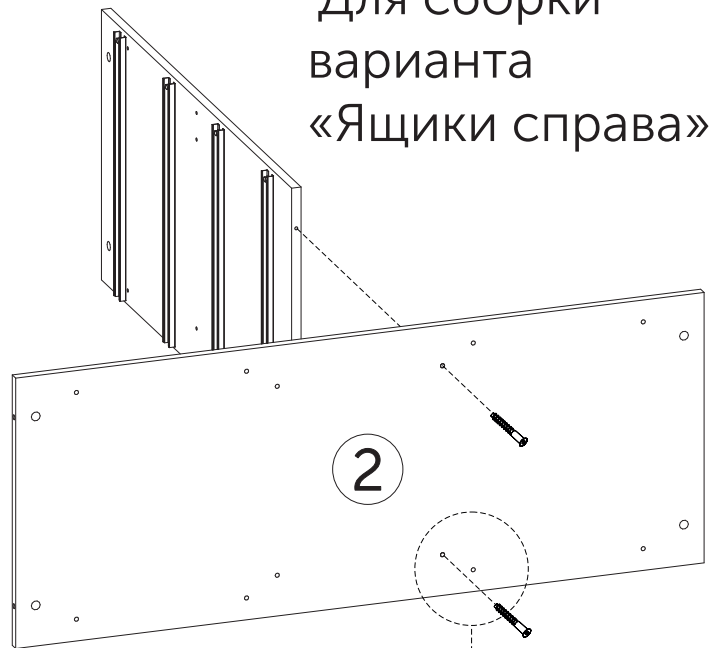
6

*Для сборки
варианта
«Ящики слева»



2

*Для сборки
варианта
«Ящики справа»



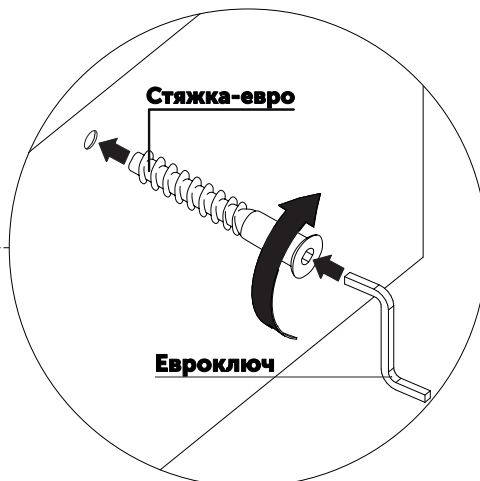
2



х 2

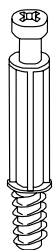
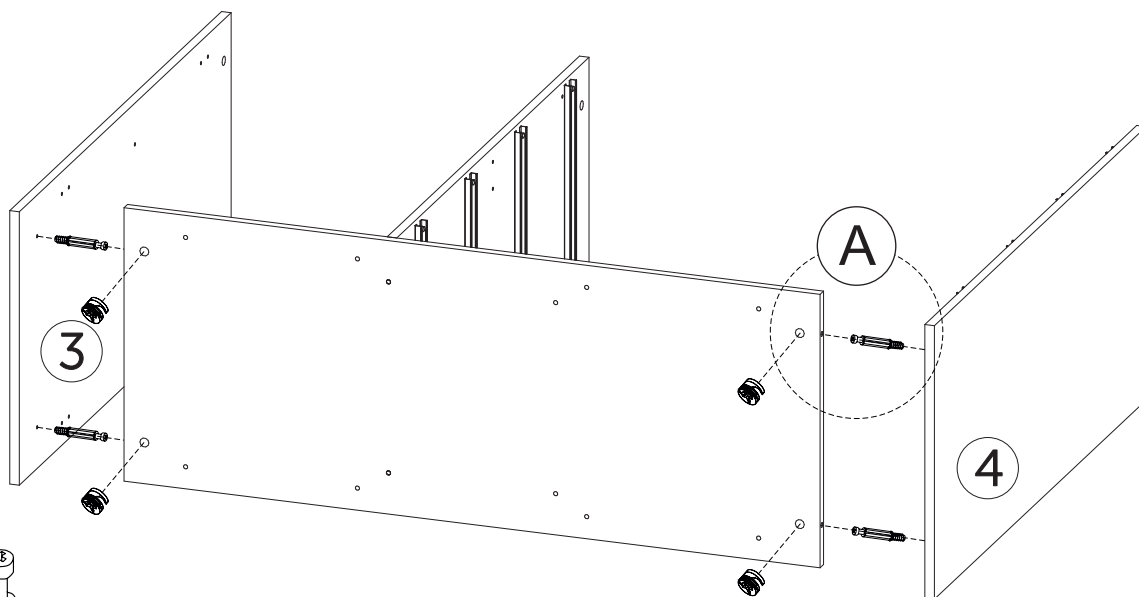
Стяжка-евро

Евроключ

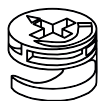


7

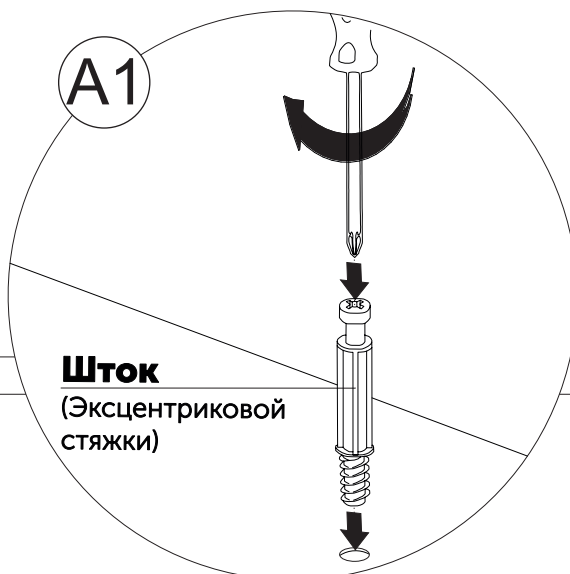
*тут и далее изображения соответствуют схеме сборки варианта «Ящики слева». Для сборки варианта «Ящики справа» - действия аналогичные.



x 4

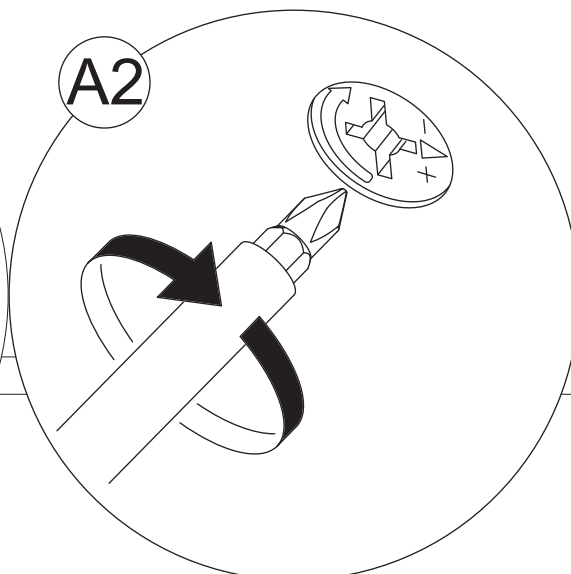


x 4



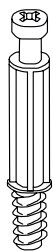
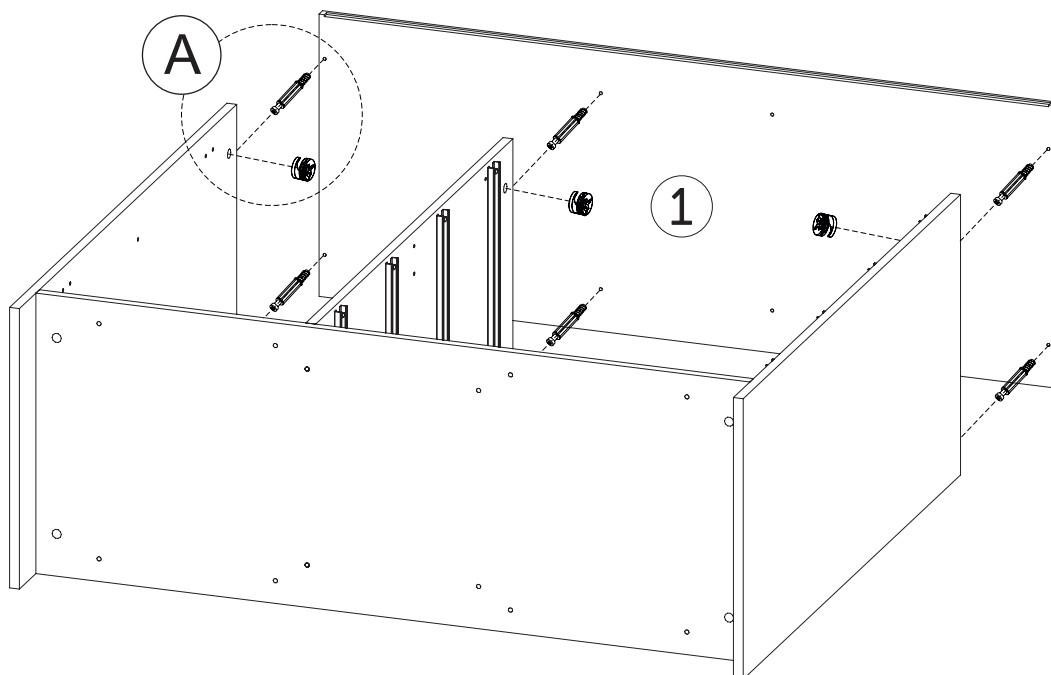
A1

Шток
(Эксцентриковой
стяжки)

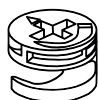


A2

8

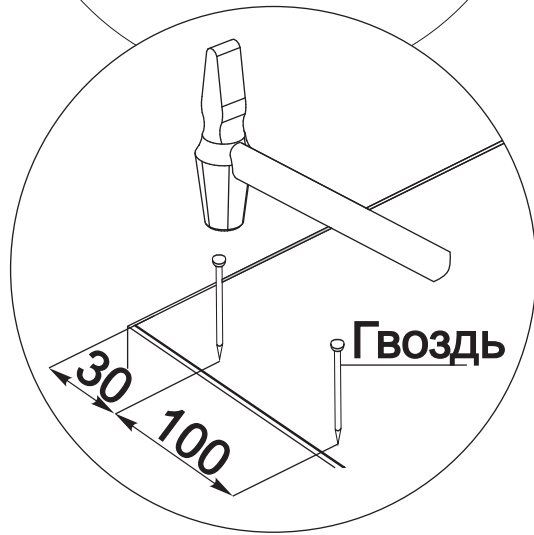
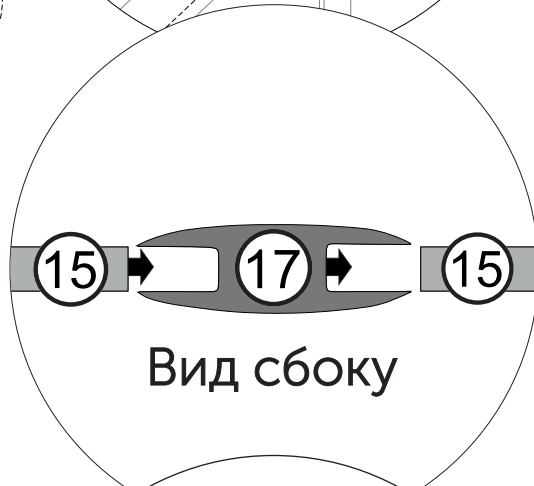
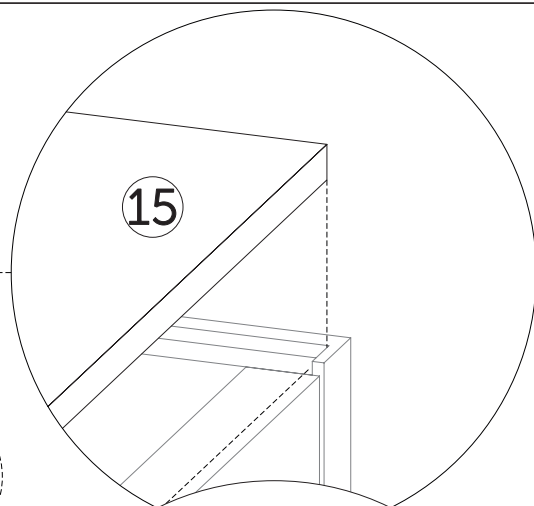
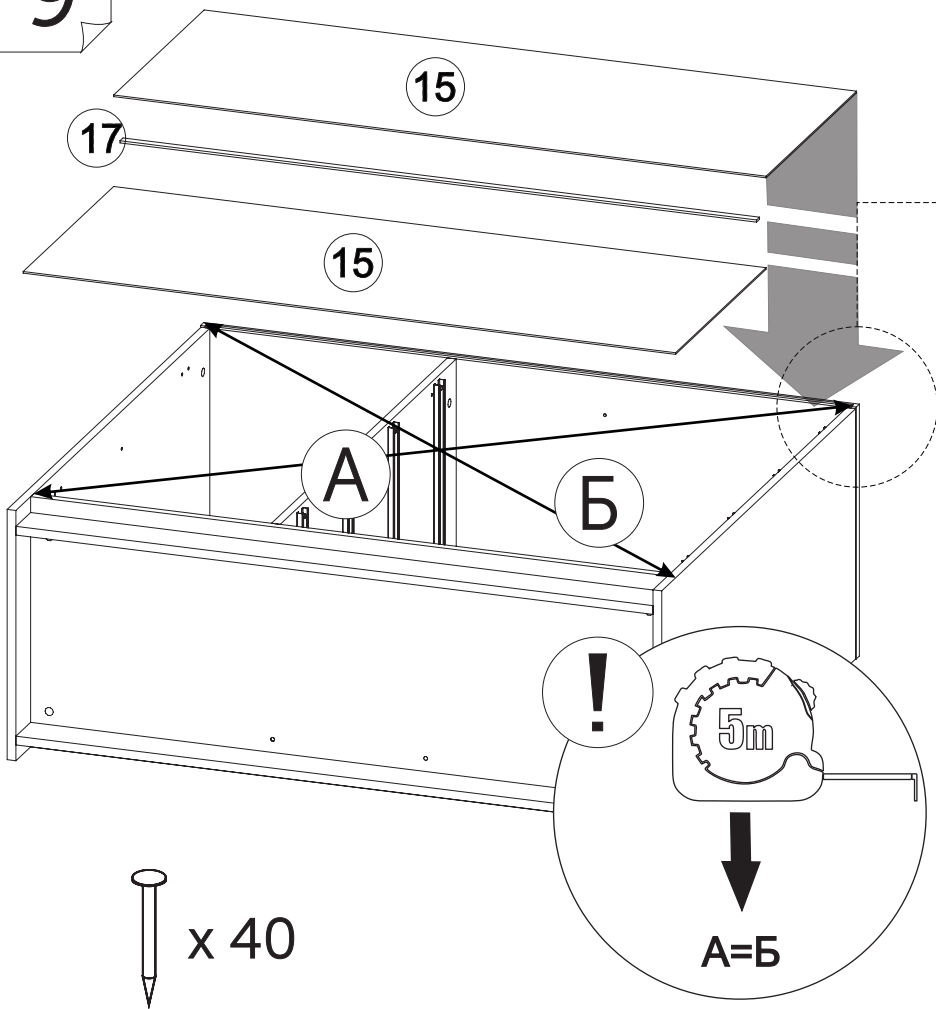


x 6

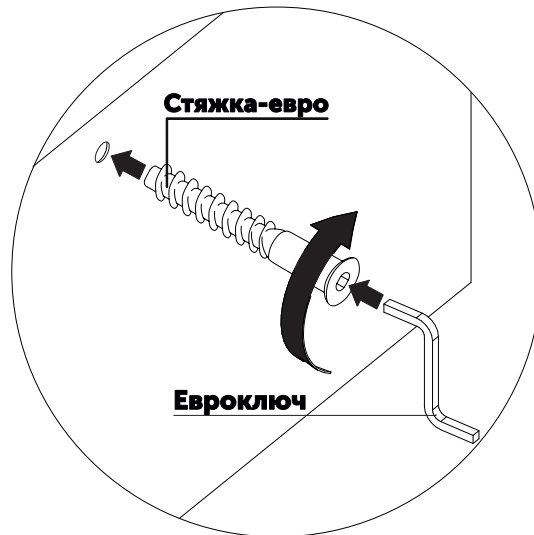
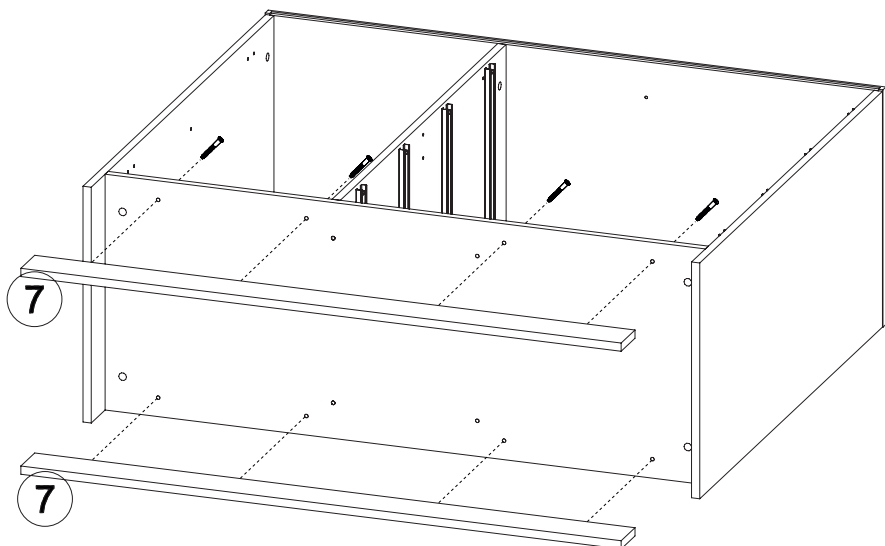
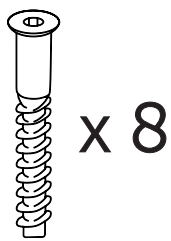


x 6

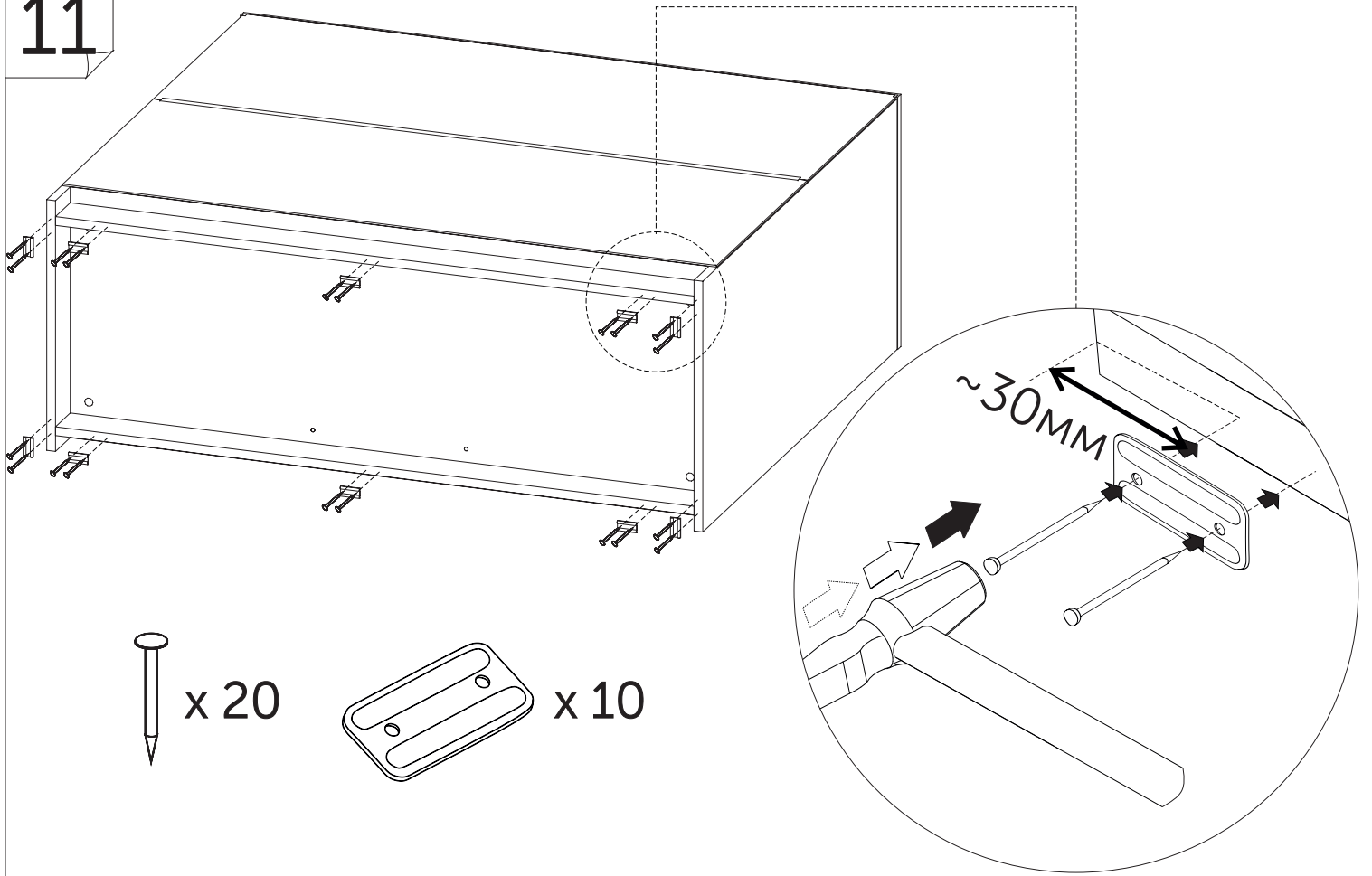
9



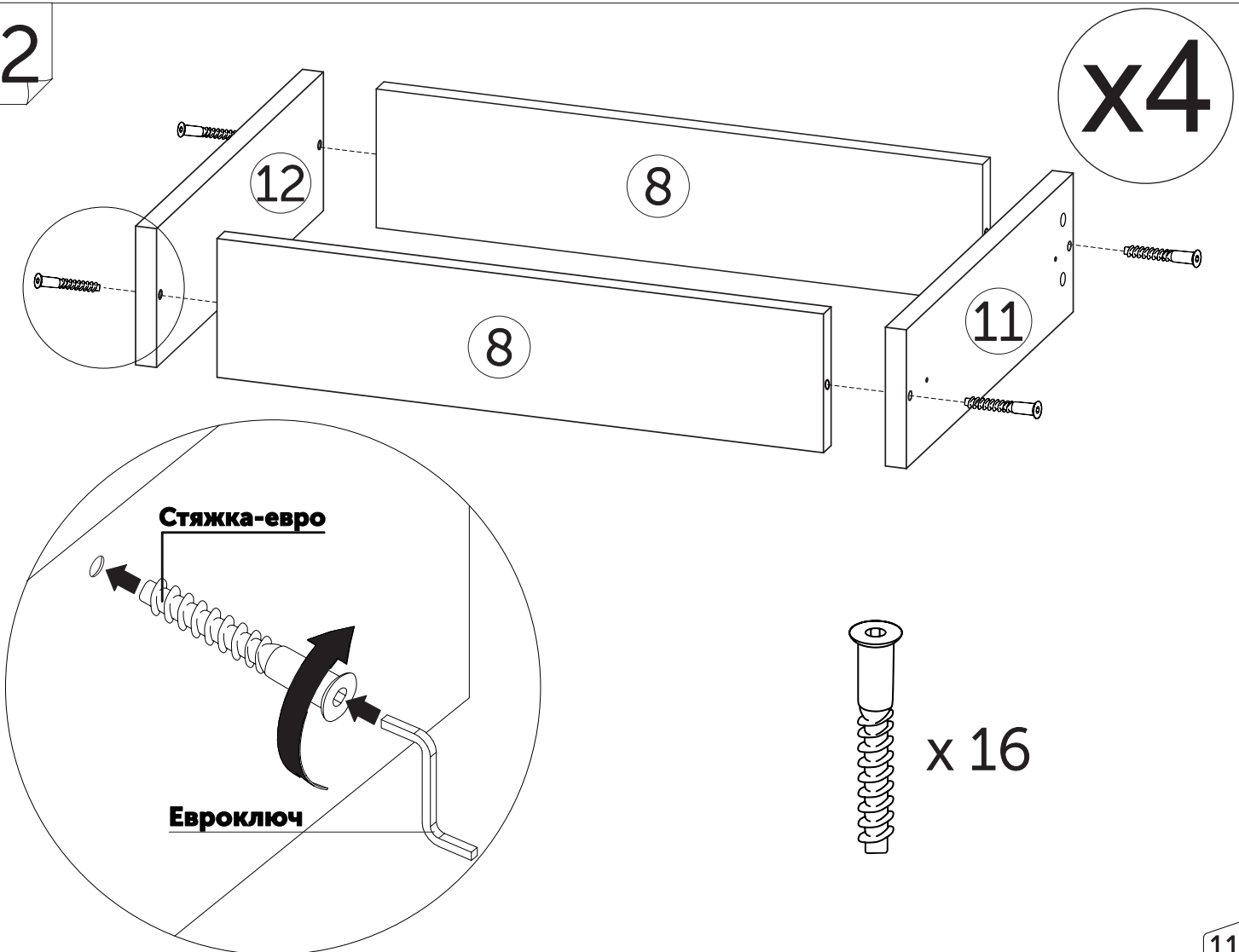
10



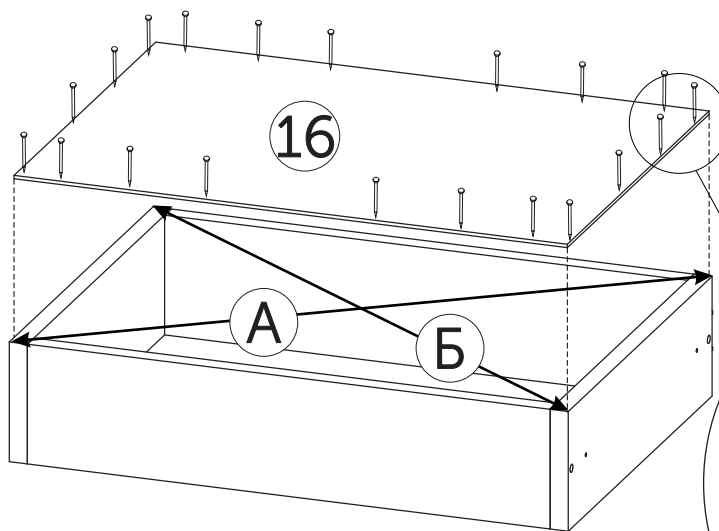
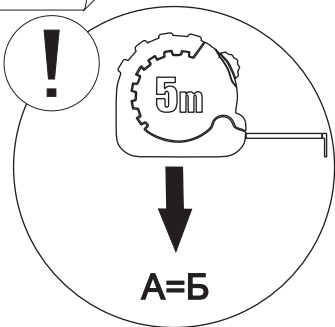
11



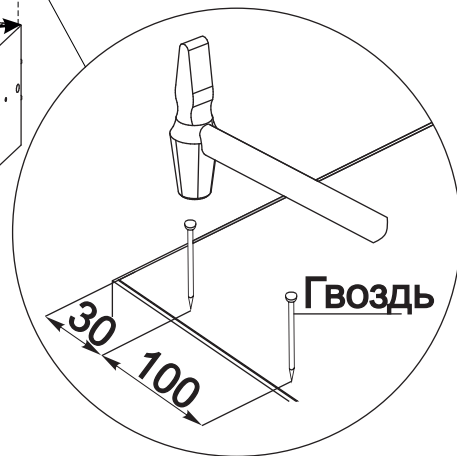
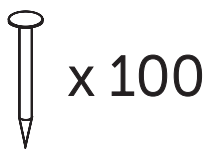
12



13



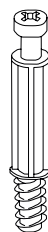
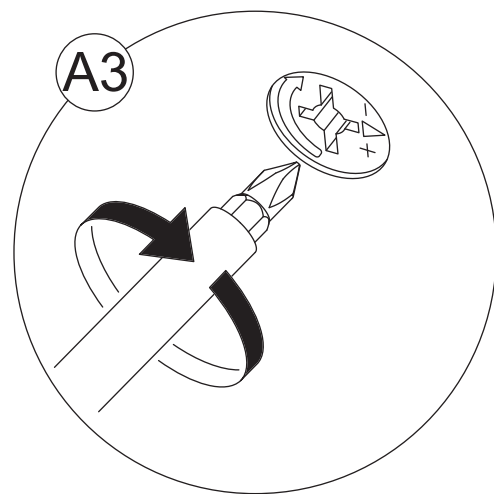
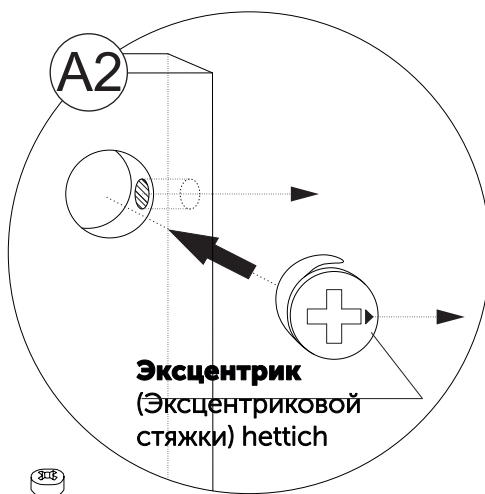
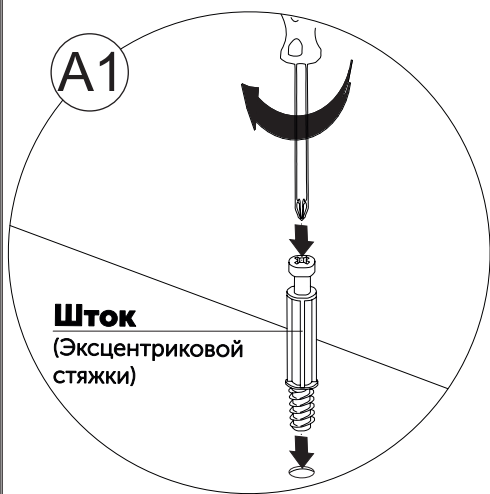
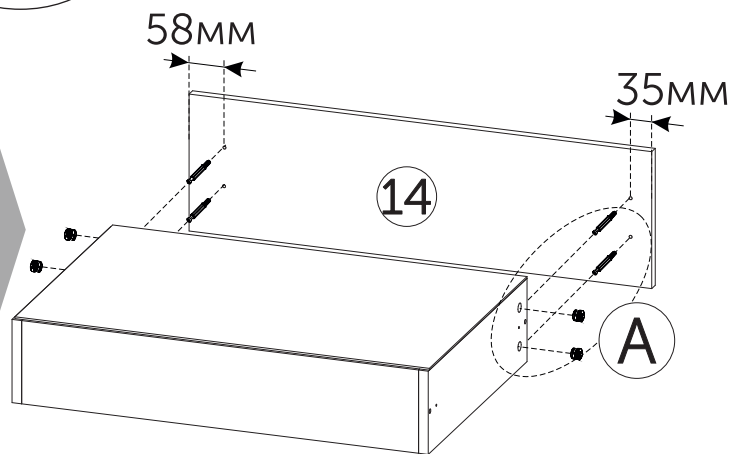
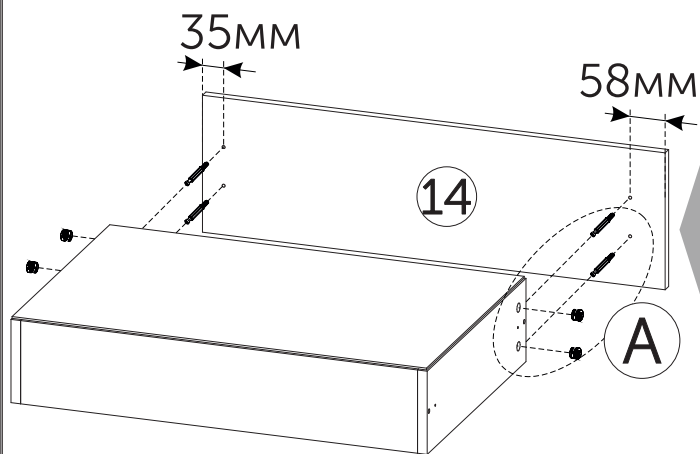
x4



14 *Для сборки варианта «Ящики слева»

x4

*Для сборки варианта «Ящики справа»

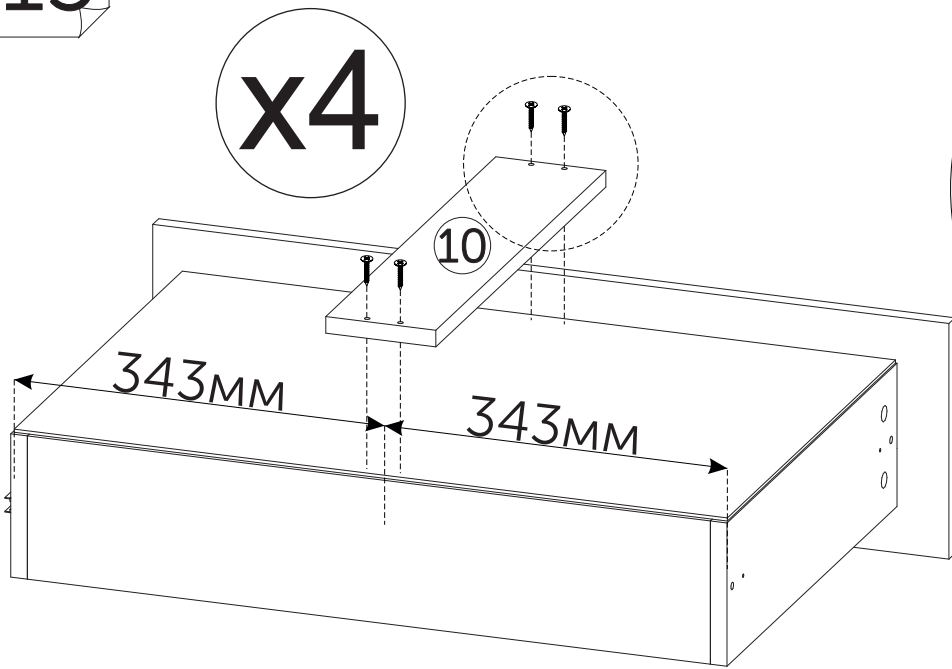


x 16



x 16

15

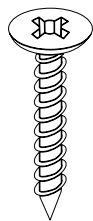


x4

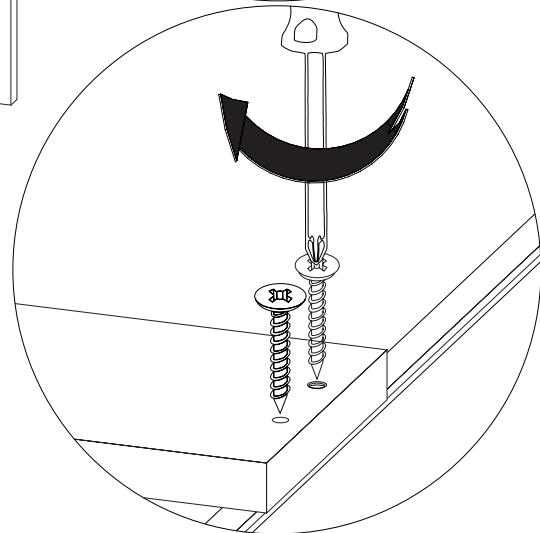
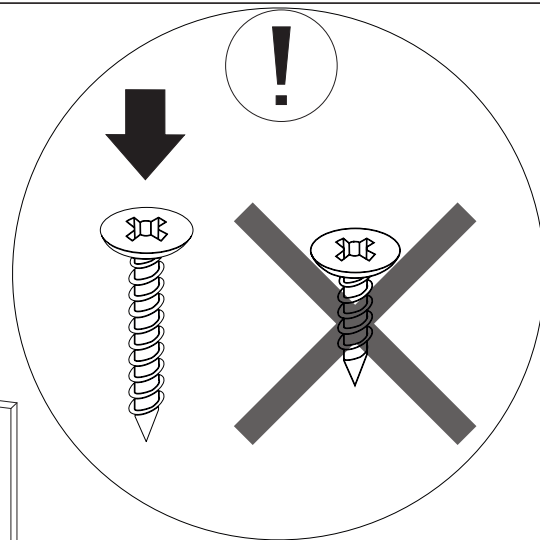
10

343mm

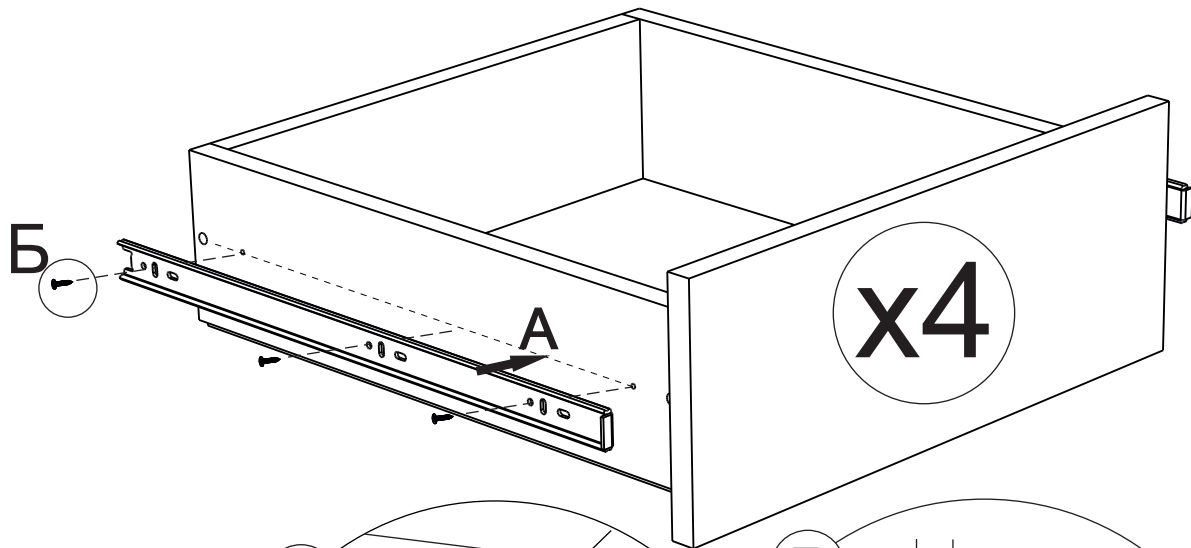
343mm



x 16



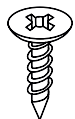
16



Б

А

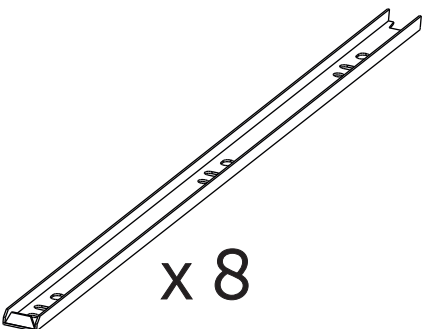
x4



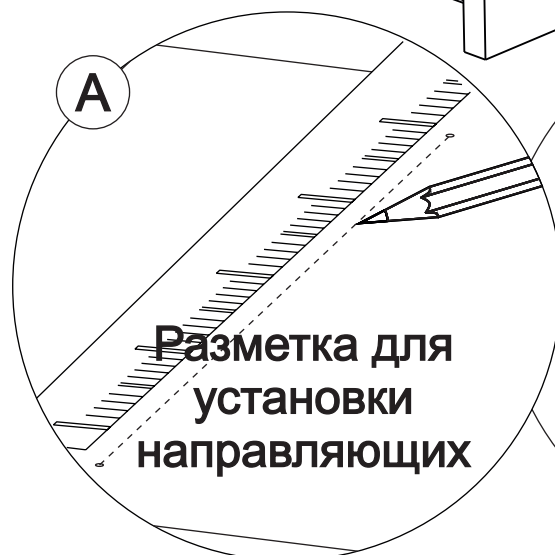
x 24

А

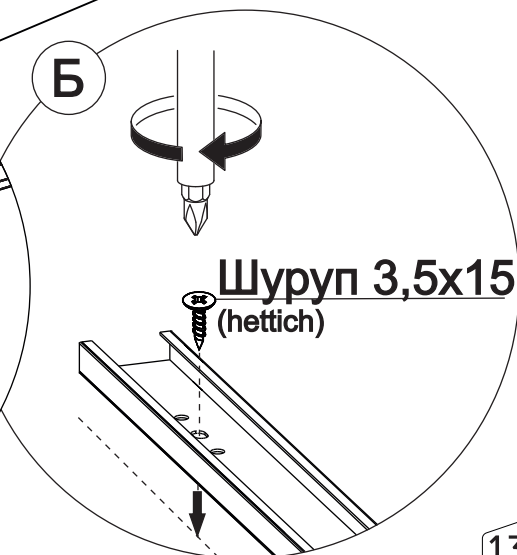
Б



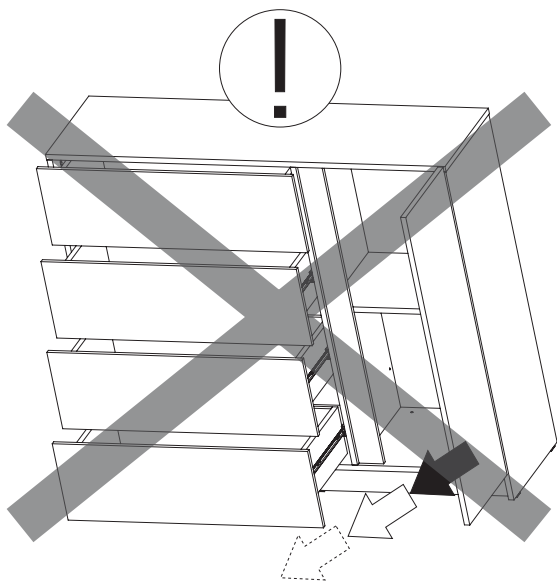
x 8



Разметка для
установки
направляющих



Шуруп 3,5x15
(hettich)

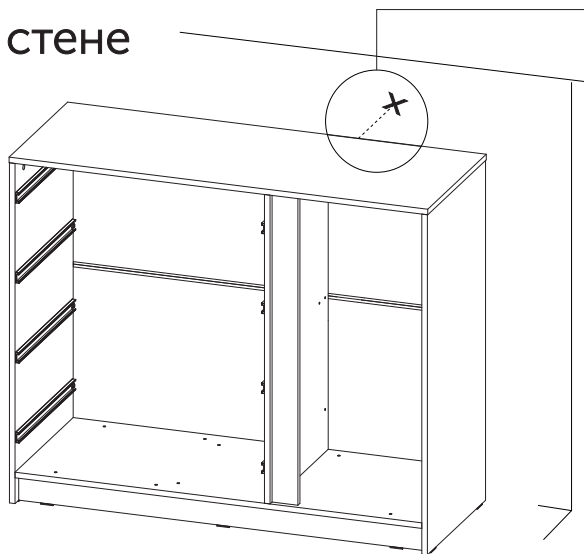


ВНИМАНИЕ!!!

Во избежание
опрокидывания изделия
с полностью
выдвинутыми ящиками

НЕОБХОДИМО
произвести монтаж к стене!

17 Крепление к стене



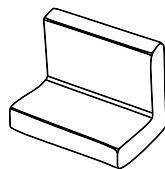
x1



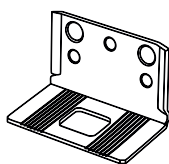
x1



x3



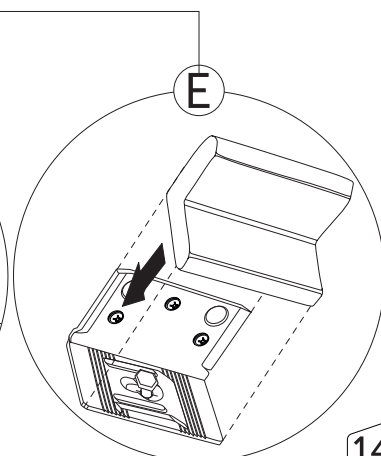
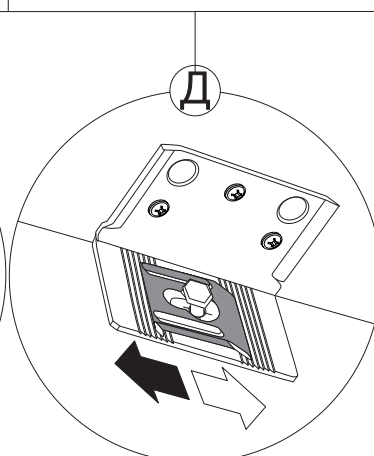
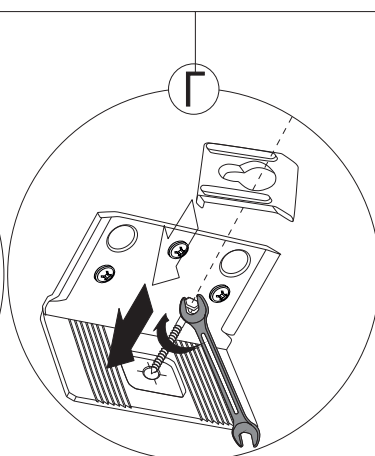
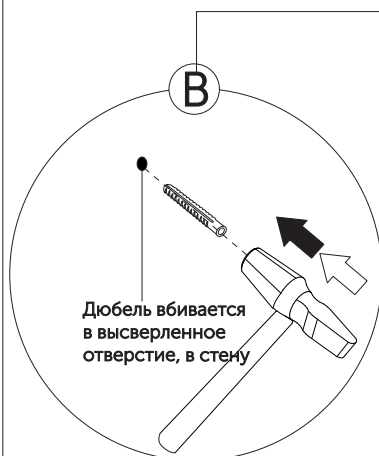
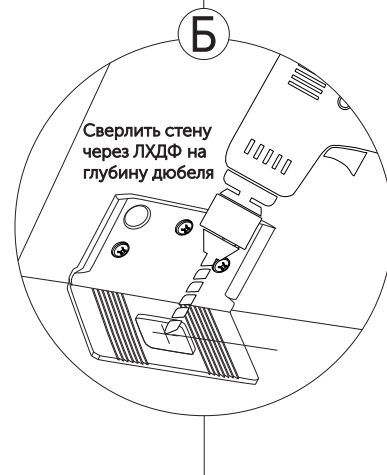
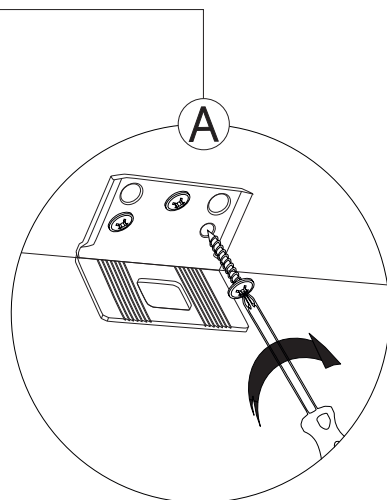
x1



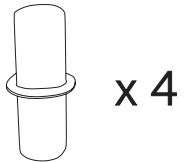
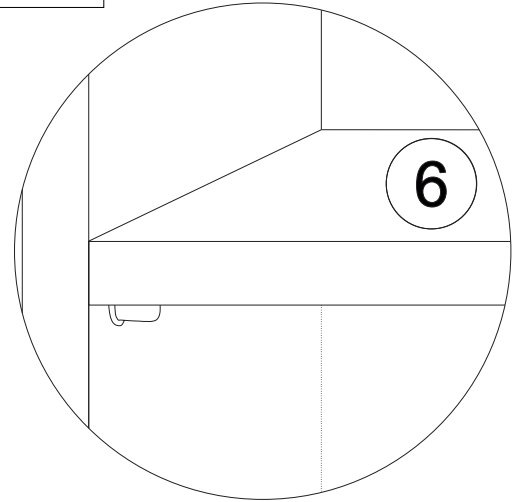
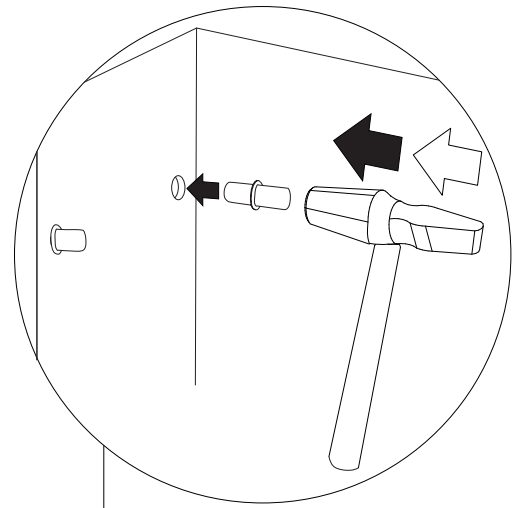
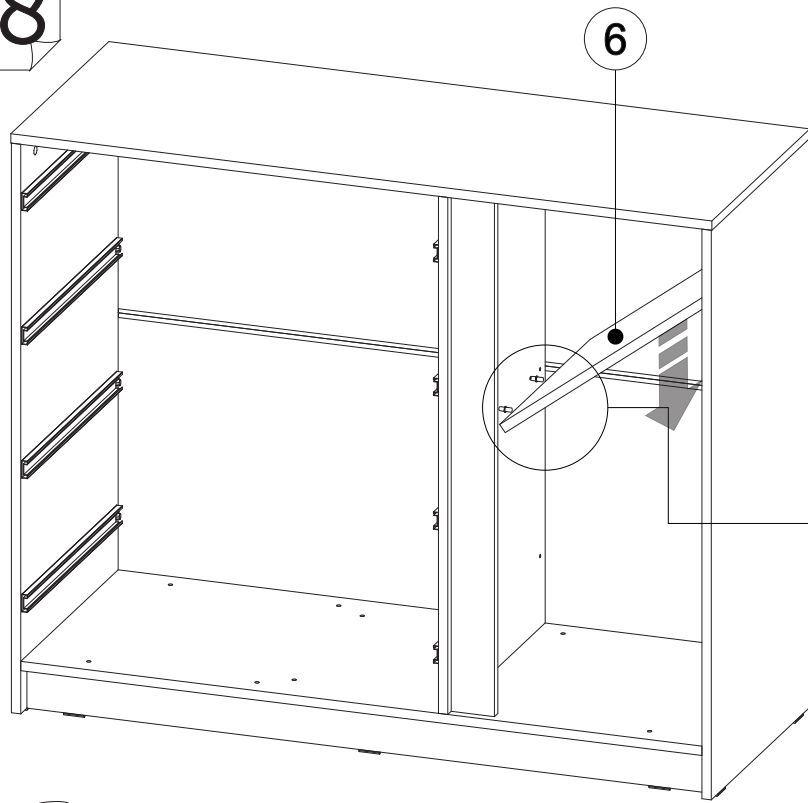
x1



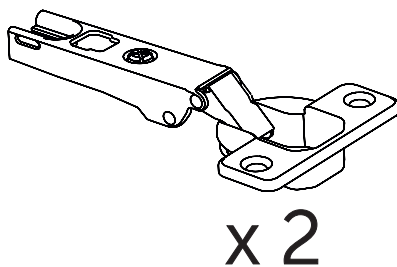
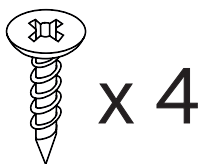
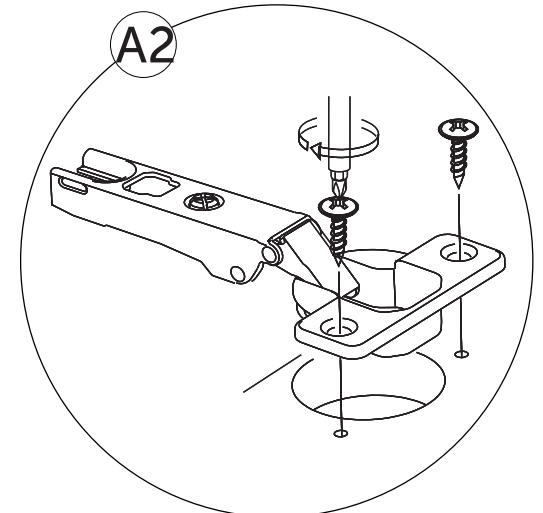
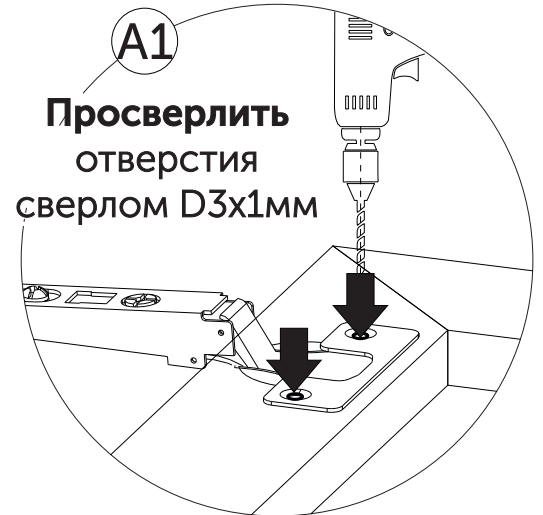
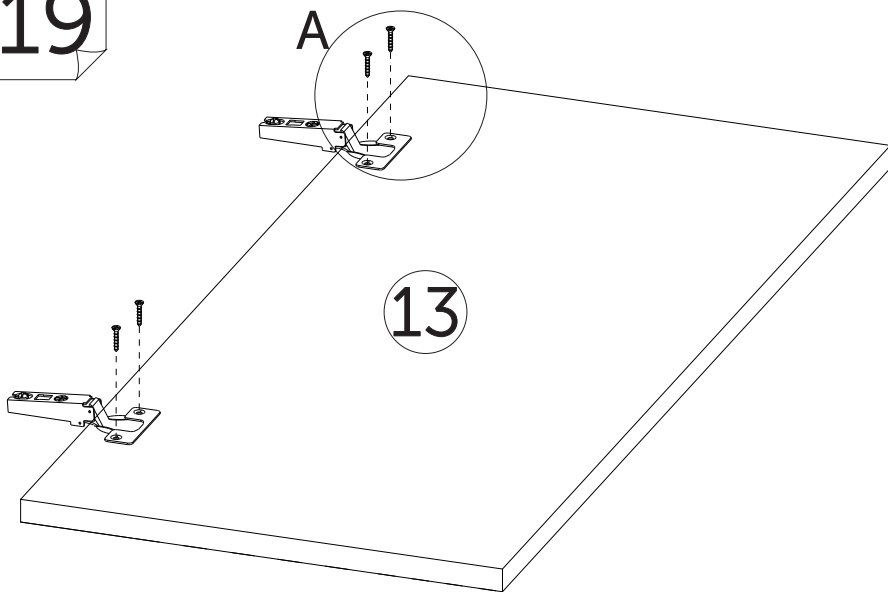
x1



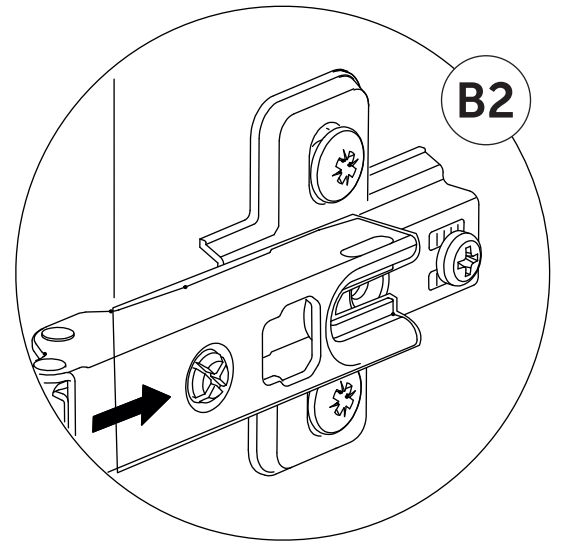
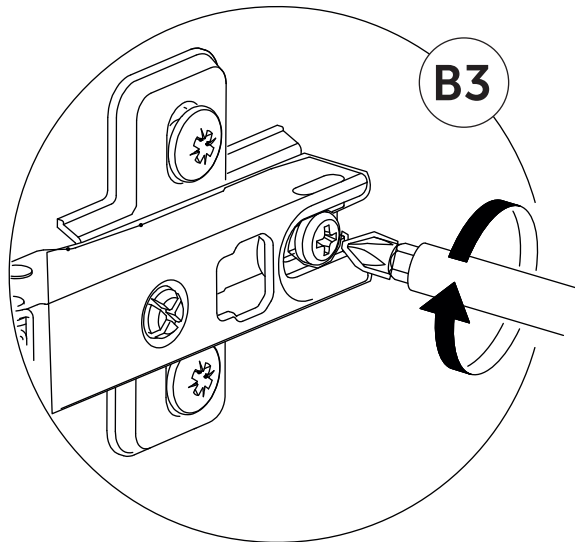
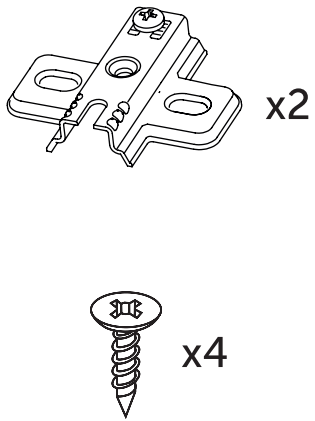
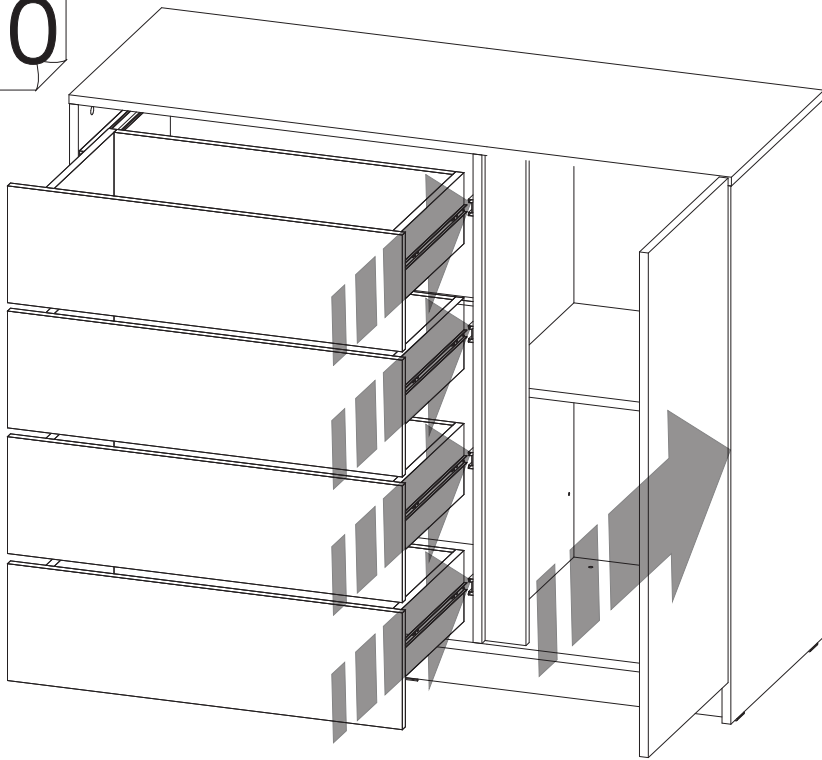
18



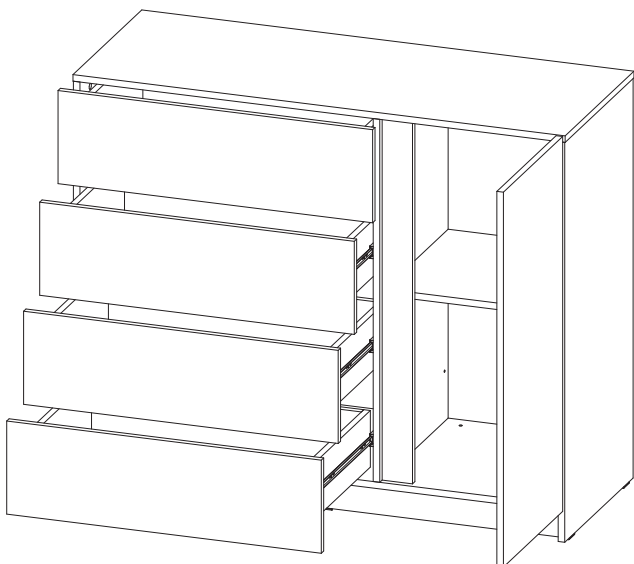
19



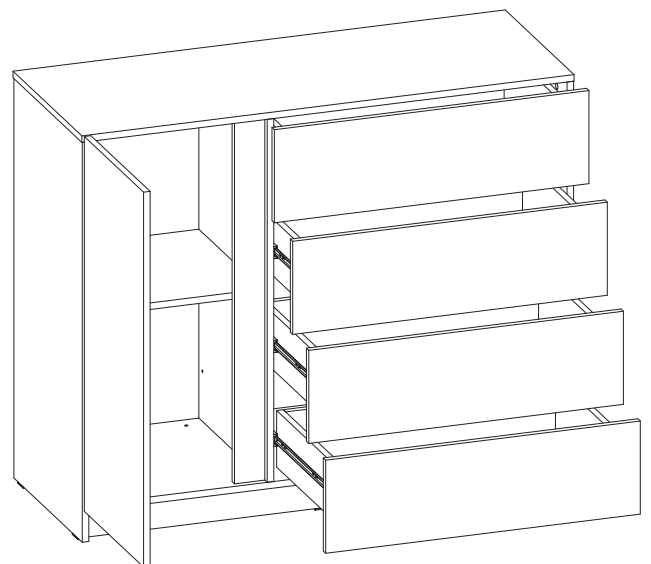
20



*Готовый вариант комода БОСТОН КМ-001 «Ящики слева»

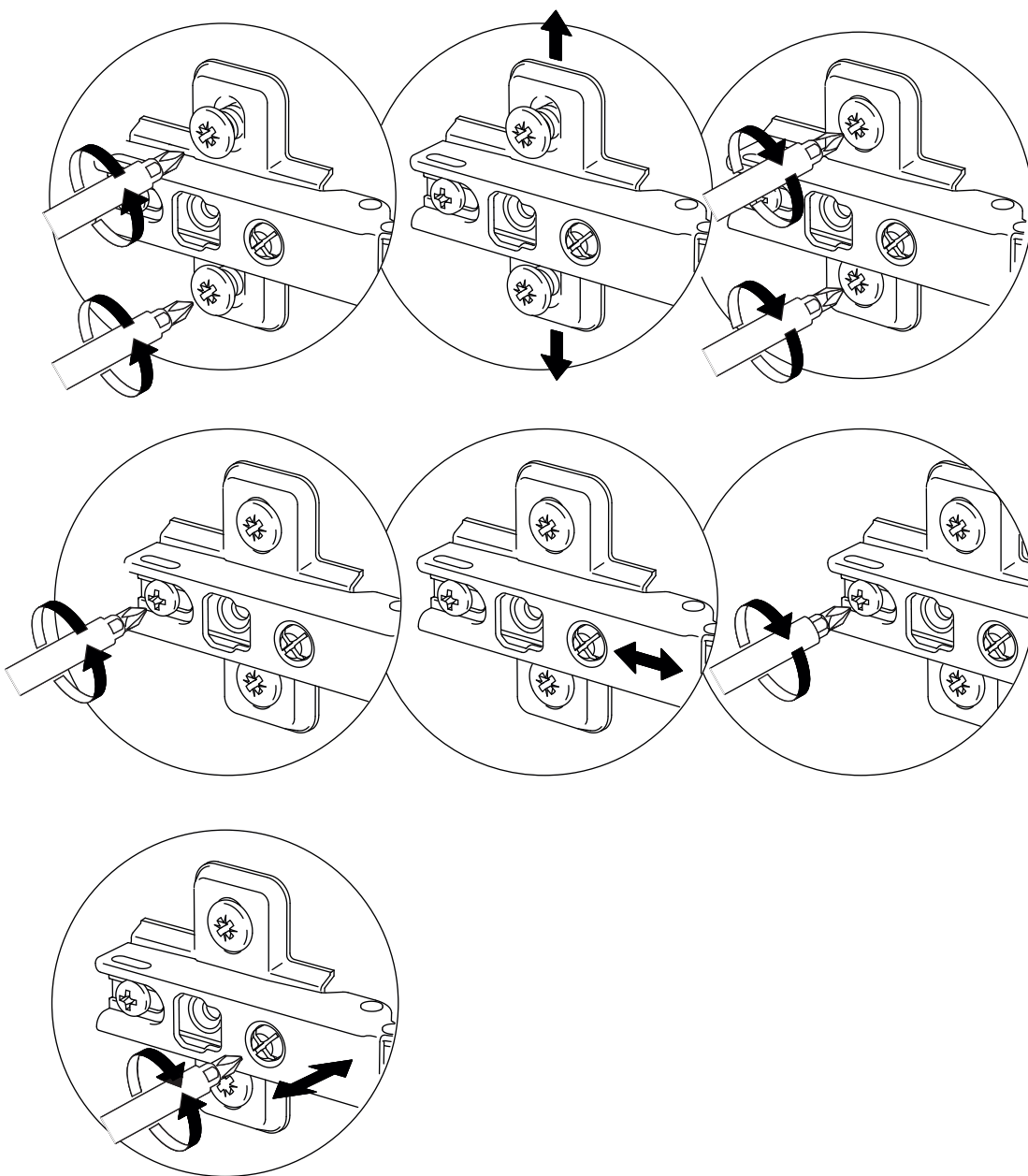
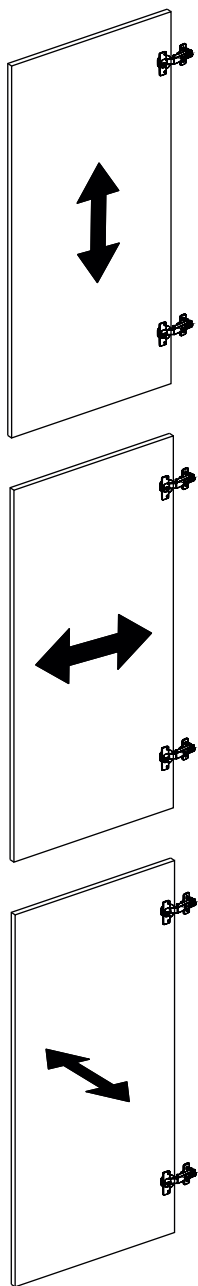


*Готовый вариант комода БОСТОН КМ-001 «Ящики справа»



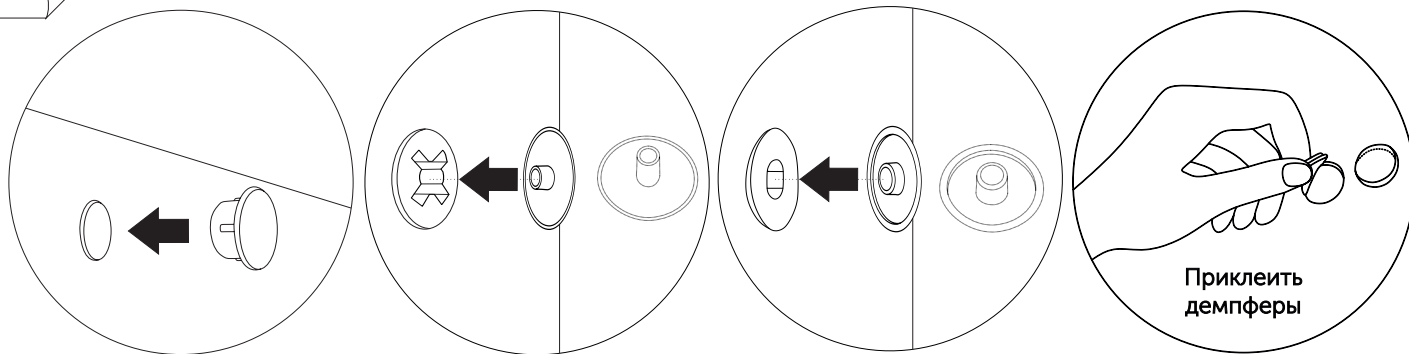
21

Регулировка петель



22

Закрывать заглушками все неиспользованные отверстия и все виды крепежа, наклеить демпферы.



Приклеить демпферы

Ваша мебель готова к эксплуатации!
Спасибо, что выбрали «МК Стиль»!



mcstyle.ru