

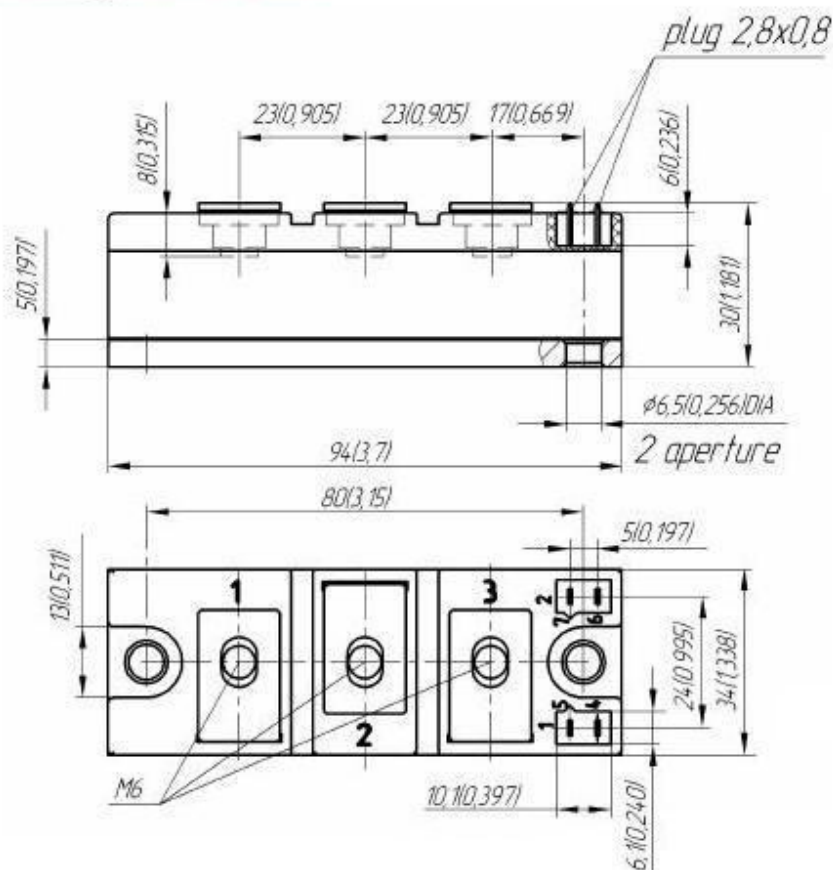


# МОДУЛИ ТИРИСТОРНО-ДИОДНЫЕ ПРОТОН-ЭЛЕКТРОТЕКС



## ТИП F

средний ток: 100 - 245 А  
напряжение: 200 - 3600 В



Тип модуля		Средний ток, А	Класс по напряжению
ДИОДНЫЕ	МД3-155, МД4-155, МД5-155	155	30-36
	МД3-175, МД4-175, МД5-175	175	24-28
	МД3-215, МД4-215, МД5-215	215	20-22
	МД3-245, МД4-245, МД5-245	245	10-18
ТИРИСТОРНЫЕ	МТ3-115, МТ4-115	115	30-36
	МТ3-130, МТ4-130	130	24-28
	МТ3-165, МТ4-165	165	20-22
	МТ3-201, МТ4-201	201	10-18
ТИРИСТОРНО-ДИОДНЫЕ	МТ/Д3-115, МТ/Д5-115	115	30-36
	МТ/Д3-130, МТ/Д5-130	130	24-28
	МТ/Д3-165, МТ/Д5-165	165	20-22
	МТ/Д3-201, МТ/Д5-201	201	10-18
ДИОДНО-ТИРИСТОРНЫЕ	МД/Т3-115	115	30-36
	МД/Т3-130	130	24-28
	МД/Т3-165	165	20-22
	МД/Т3-201	201	10-18

