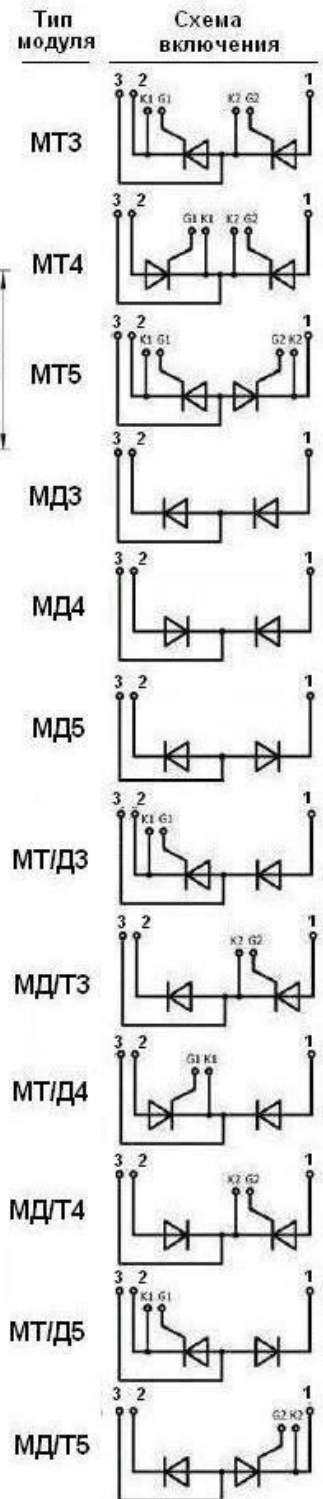
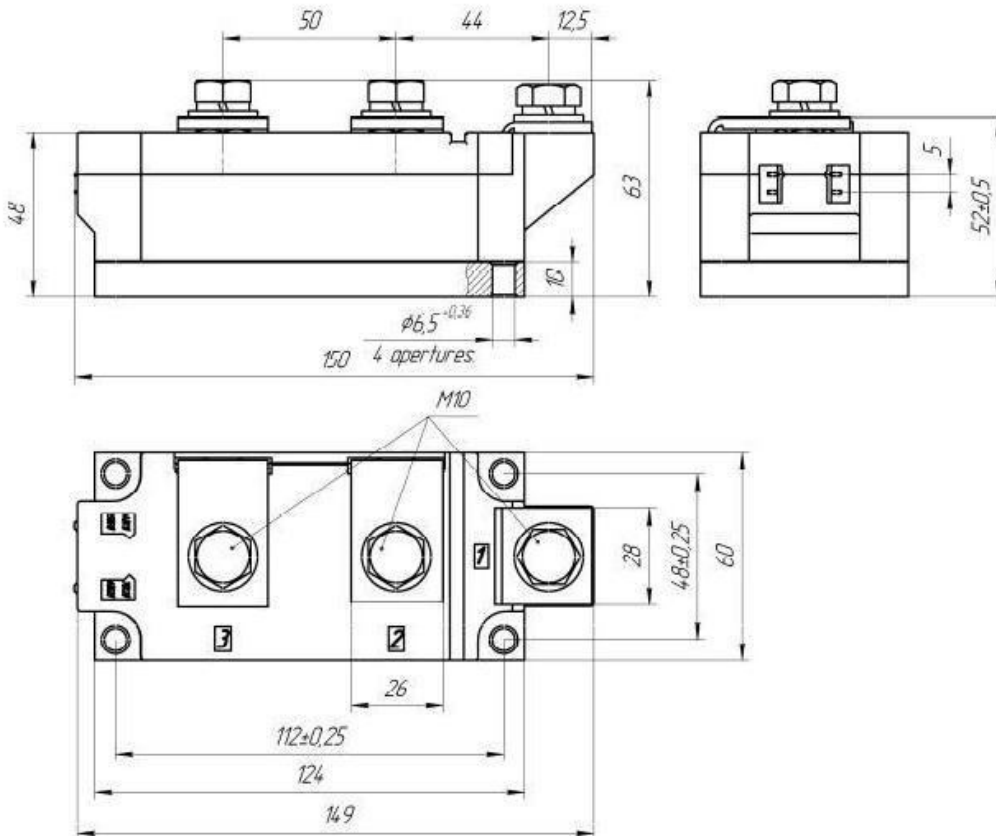




тип А

средний ток: 320 - 650 А
напряжение: 1000 - 4400 V

УП "Силовая электроника"



Тип модуля	Средний ток, А	Класс по напряжению
ДИОДНЫЕ	MD3-320, MD4-320, MD5-320	320 46-65
	MD3-470, MD4-470, MD5-470	470 38-44
	MD3-580, MD4-580, MD5-580	580 20-26
	MD3-660, MD4-660, MD5-660	660 10-18
ТИРИСТОРНЫЕ	MT3-260, MT4-260, MT5-260	260 38-44
	MT3-320, MT4-320, MT5-320	320 30-36
	MT3-430, MT4-430, MT5-430	430 20-24
	MT3-540, MT4-540, MT5-540	540 10-18
	MT3-650, MT4-650, MT5-650	650 10-12
ТИРИСТОРНО-ДИОДНЫЕ	MT/Д3-260, MT/Д4-260, MT/Д5-260	260 38-44
	MT/Д3-320, MT/Д4-320, MT/Д5-320	320 30-36
	MT/Д3-430, MT/Д4-430, MT/Д5-430	430 20-24
	MT/Д3-540, MT/Д4-540, MT/Д5-540	540 10-18
	MT/Д3-650, MT/Д4-650, MT/Д5-650	650 10-12
ДИОДНО-ТИРИСТОРНЫЕ	MD/Т3-260, MD/Т4-260, MD/Т5-260	260 38-44
	MD/Т3-320, MD/Т3-320, MD/Т3-320	320 30-36
	MD/Т3-430, MD/Т4-430, MD/Т5-430	430 20-24
	MD/Т3-540, MD/Т4-540, MD/Т5-540	540 10-18
	MD/Т3-650, MD/Т4-650, MD/Т5-650	630 10-12