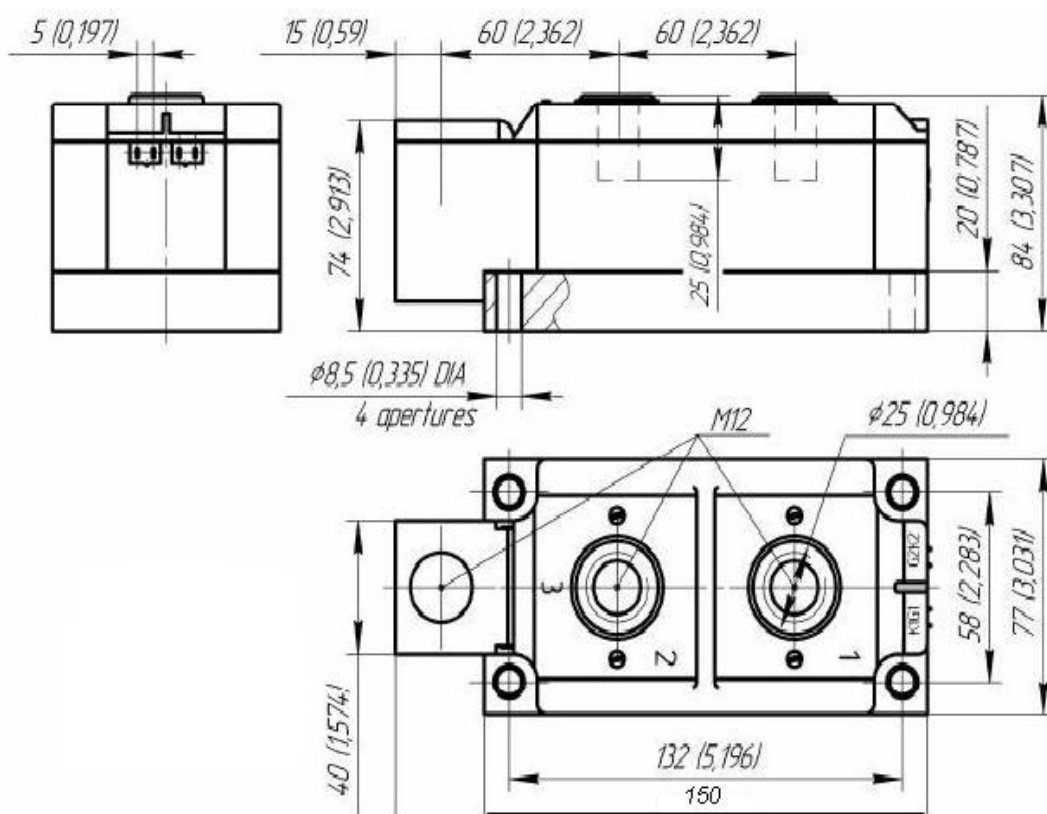




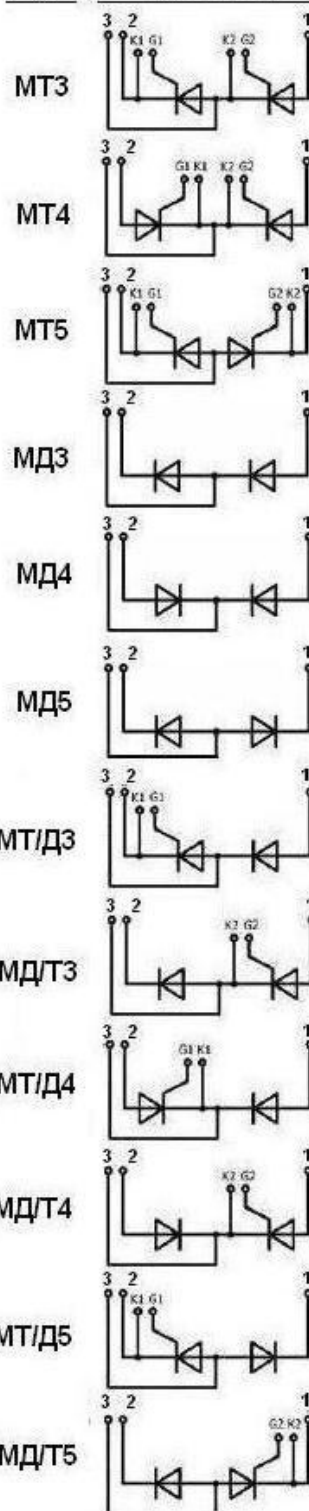
тип D

средний ток: 500 - 1250 А  
напряжение: 1200 - 2800 V



Тип модуля

Схема включения



	Тип модуля	Средний ток, А	Класс по напряжению
ДИОДНЫЕ	МД3-800, МД4-800, МД5-800	800	36-50
	МД3-1000, МД4-1000, МД5-1000	1000	18-28
ТИРИСТОРНЫЕ	МТ3-500, МТ4-500, МТ5-500	500	24-34
	МТ3-630, МТ4-630, МТ5-630	630	20-28
	МТ3-800, МТ4-800, МТ5-800	800	4-18
	МТ3-1000, МТ4-1000, МТ5-1000	1000	4-12
ТИРИСТОРНО-ДИОДНЫЕ	МТ/Д3-500, МТ/Д4-500, МТ/Д5-500	500	24-34
	МТ/Д3-630, МТ/Д4-630, МТ/Д5-630	630	20-28
	МТ/Д3-800, МТ/Д4-800, МТ/Д5-800	800	4-18
	МТ/Д3-1000, МТ/Д4-1000, МТ/Д5-1000	1000	4-12
ДИОДНО-ТИРИСТОРНЫЕ	МД/Т3-500, МД/Т4-500, МД/Т5-500	500	24-34
	МД/Т3-630, МД/Т4-630, МД/Т5-630	630	20-28
	МД/Т3-800, МД/Т4-800, МД/Т5-800	800	4-18
	МД/Т3-1000, МД/Т4-1000, МД/Т5-1000	1000	4-12