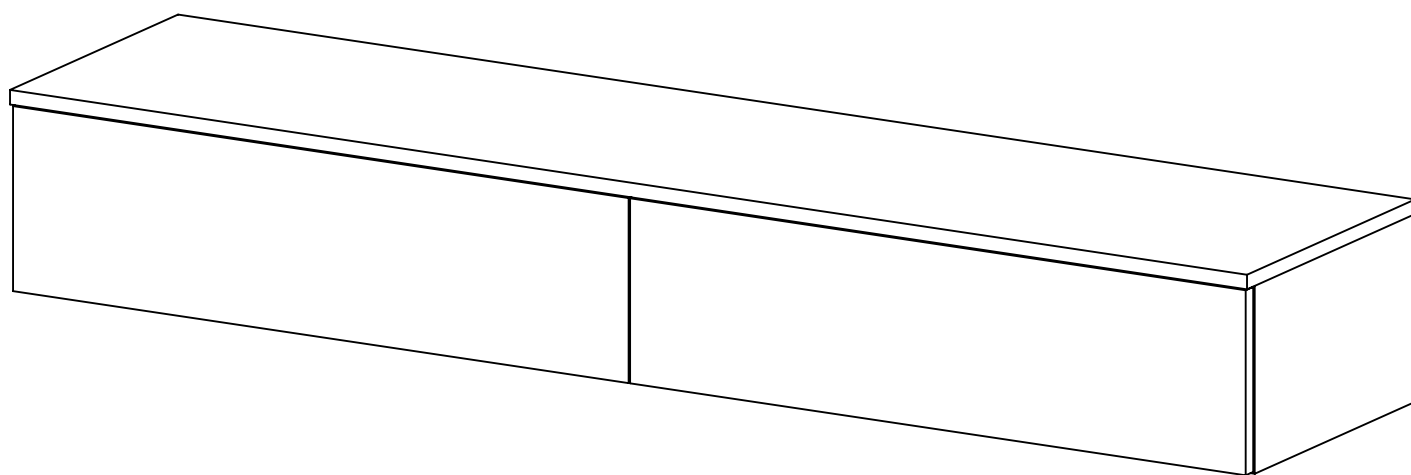


СХЕМА СБОРКИ

ТВ ТУМБА МАЛЪТА



## **ИНСТРУКЦИЯ ПО ЭКСПЛУАТАЦИИ МЕБЕЛИ**

**Сохранность и долговечность мебельных изделий зависят от эксплуатации и ухода за ними.**

**В период эксплуатации рекомендуется:**

- при перемещении мебели освободить ее от содержимого;
- лицевые поверхности беречь от механических повреждений, т.к. их ремонт в домашних условиях практически невозможен;
- предохранять поверхность от воздействия открытого огня и применяемых в быту кислот, щелочей, растворителей. Случайно облитую поверхность немедленно вытереть сухой мягкой тканью;
- удаление пыли с поверхностей изделий производить мягкой тканью;
- освежение мебели и удаление жировых пятен производить тампоном из мягкой ткани, смоченным в специальном составе для чистки и освежения мебели;
- стекла и зеркала чистить любым, специально предназначенным для этого средством;
- не допускать попадания влаги на стыки и торцевые части деталей.
- периодически затягивать ослабленные болтовые и винтовые соединения.
- сохранять упаковку до полной сборки и установки мебели

**не рекомендуется:**

- содержать мебель в сырых не отапливаемых помещениях, где влажность превышает 60...70%;
- оставлять на поверхности мебели разлитую жидкость, так как это приведет к дефекту деталей мебели (разбуханию основы деталей);
- устанавливать мебель вблизи источников тепла;
- эксплуатировать мебель при прямом воздействии солнечных лучей, так как это ведет к изменению цвета изделия (выгоранию) или к другим дефектам мебели;
- ставить на поверхности полок, горизонтальных щитов горячие предметы;
- оставлять без необходимости двери открытыми, ящики выдвинутыми, т.к. это ведет к их перекосам;

**не допускать:**

- применение абразивных материалов для чистки поверхностей изделий.
- эксплуатации изделия с незакрепленными между собой верхними и нижними секциями.
- эксплуатации изделий наборов с незакрепленными между собой рядом стоящими изделиями набора

### **Гарантии изготовителя**

Предприятие-изготовитель гарантирует покупателю сохранность всех качественных показателей, обусловленных ГОСТом в течение всего срока службы мебели со дня её приобретения при условии соблюдения правил ухода и эксплуатации мебели. За механические повреждения, возникшие при транспортировке, сборке и хранении предприятие-изготовитель ответственности не несет.

Гарантийный срок эксплуатации мебели: детской и для общественных помещений - 18 месяцев, бытовой - 24 месяца.

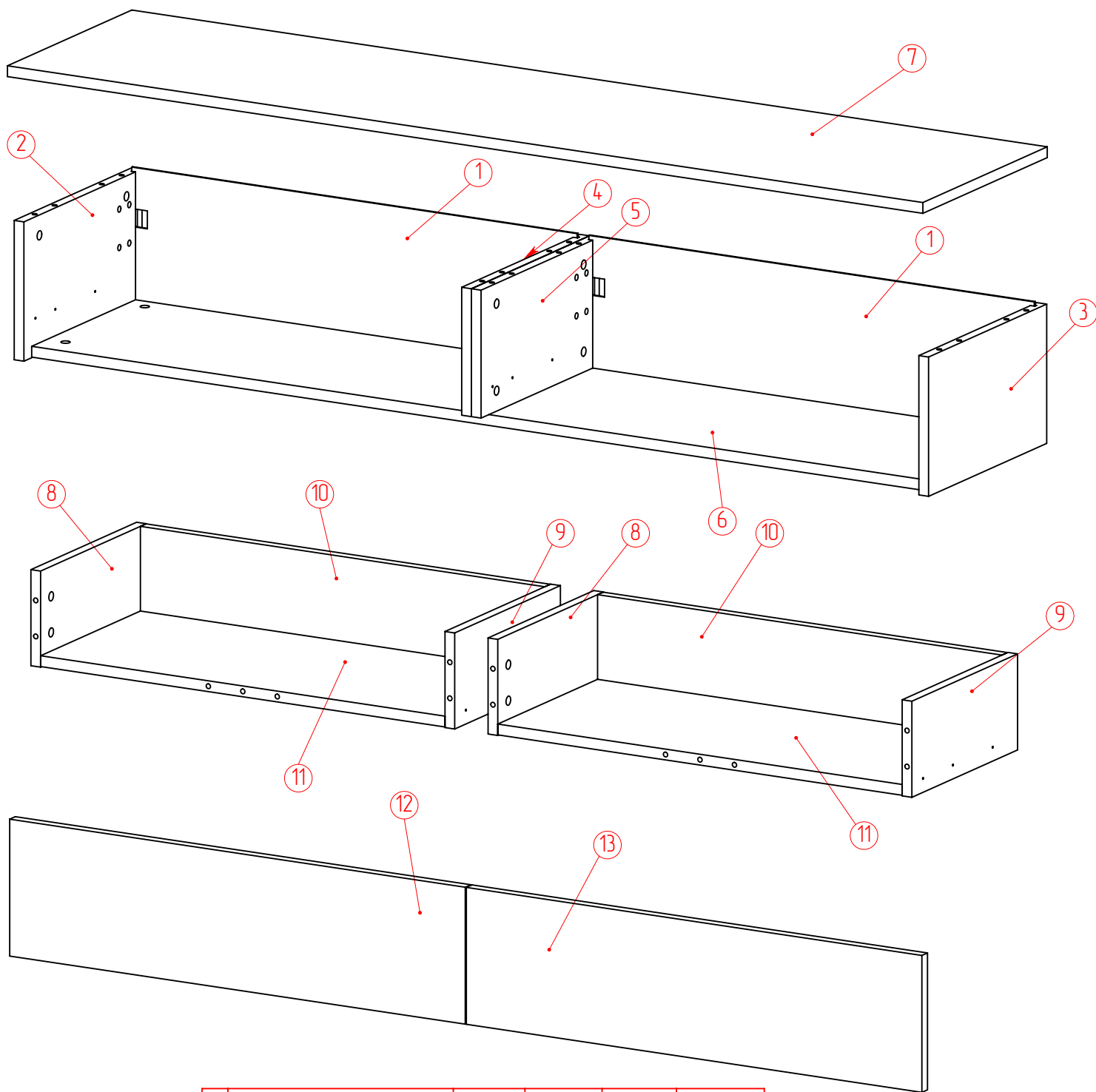
### **Порядок предъявления претензий**

Претензии по качеству и комплектности мебели должны направляться покупателем непосредственно продавцу, у которого была приобретена мебель, который, в свою очередь, решает возникшие проблемы с предприятием изготовителем, с приложением копии товарного чека или без него.

Требования покупателя об обмене либо возврате товара подлежит удовлетворению, если товар не был в употреблении, сохранены его конструктивные, качественные и потребительские свойства. По дефектам, появившимся из-за несоблюдения покупателем правил сборки, эксплуатации и ухода за мебелью, претензии не принимаются.

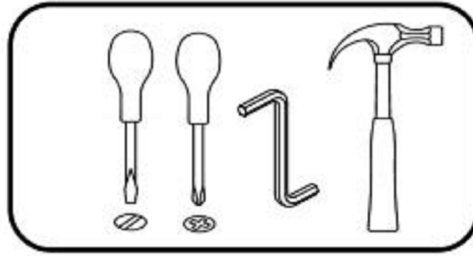
Претензии от покупателей принимаются торговыми организациями, а также изготовителем мебели в течение всего срока службы мебели со дня её приобретения.

**При нарушении условий эксплуатации изготовитель снимает с себя гарантийные обязательства.**



№	Наименование	Кол-во	Высота	Ширина	Толщина
1	Стенка задняя	2	227	827	3
2	Стенка боковая	1	232	380	18
3	Стенка боковая	1	232	380	18
4	Перегородка	1	380	213	18
5	Перегородка	1	380	213	18
6	Полик	1	1662	355	18
7	Крышка	1	1700	400	18
8	Стенка боковая ящика	2	340	160	18
9	Стенка боковая ящика	2	340	160	18
10	Стенка задняя ящика	2	751	160	18
11	Дно ящика	2	321	751	18
12	Фасад ящика	1	228	846	18
13	Фасад ящика	1	228	846	18

# Инструмент для сборки



F1x32



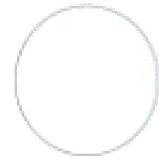
F2x44



F3x44



F4x8



F5x24



F6x2 (компл (лев+прав))



F7x24



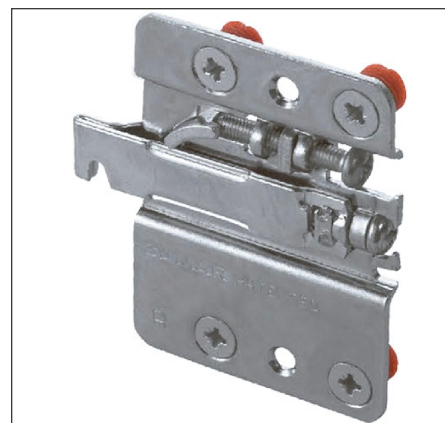
F8x8



F9x4



F10x2 (компл (лев+прав))



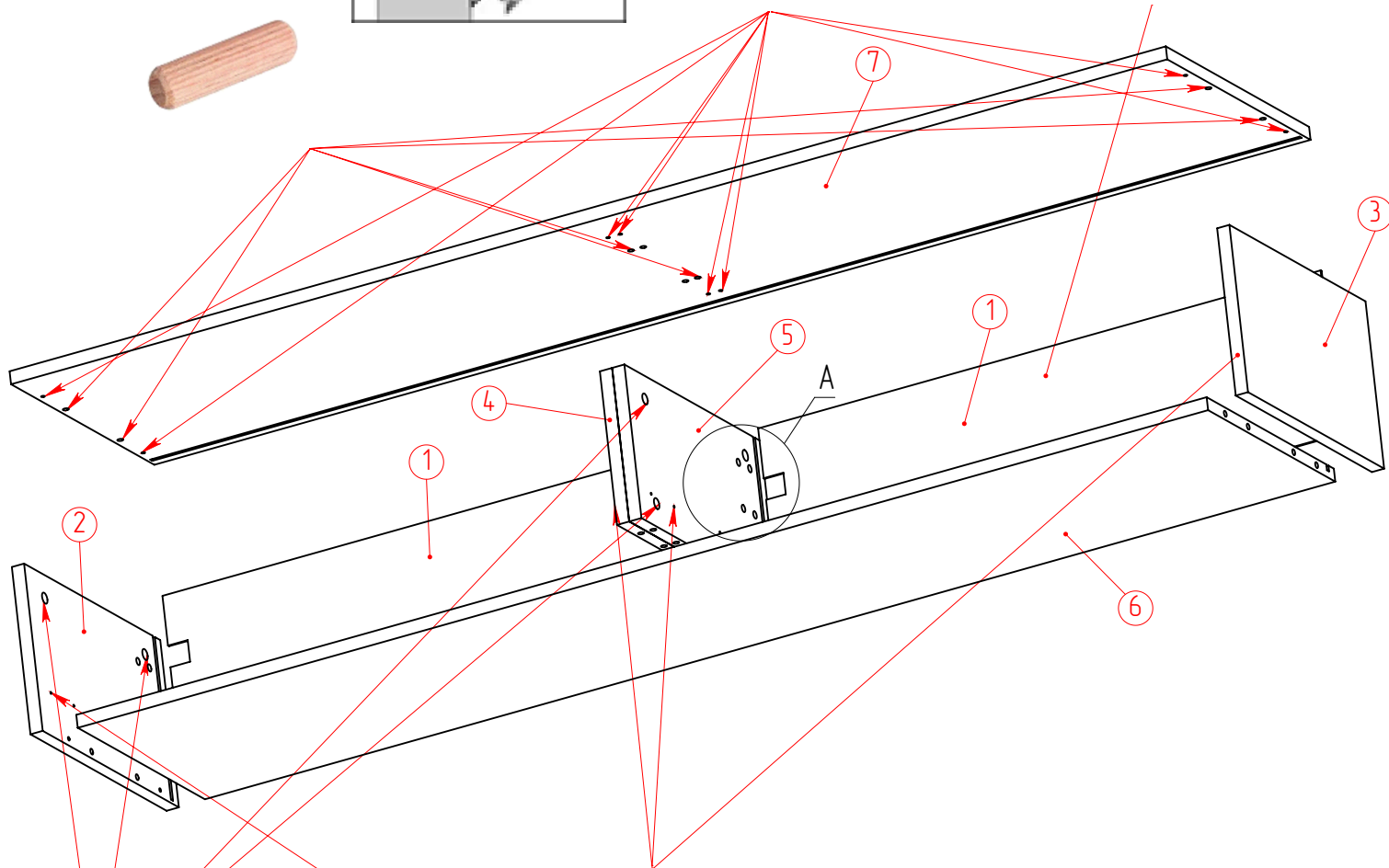
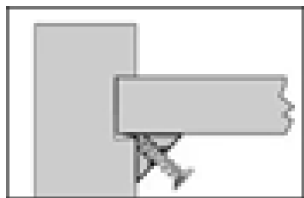
1.

F7 (закрепить деталь 1)

F2x16

F7x24

F1x16



F3x16



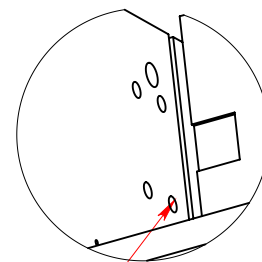
F6x2 (компл (лев+прав))



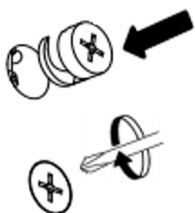
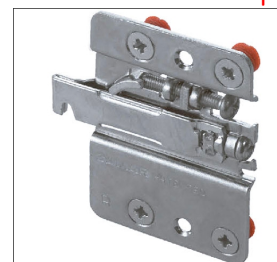
+  
F5x12



A (2 : 9)



F10x2 (компл (лев+прав))

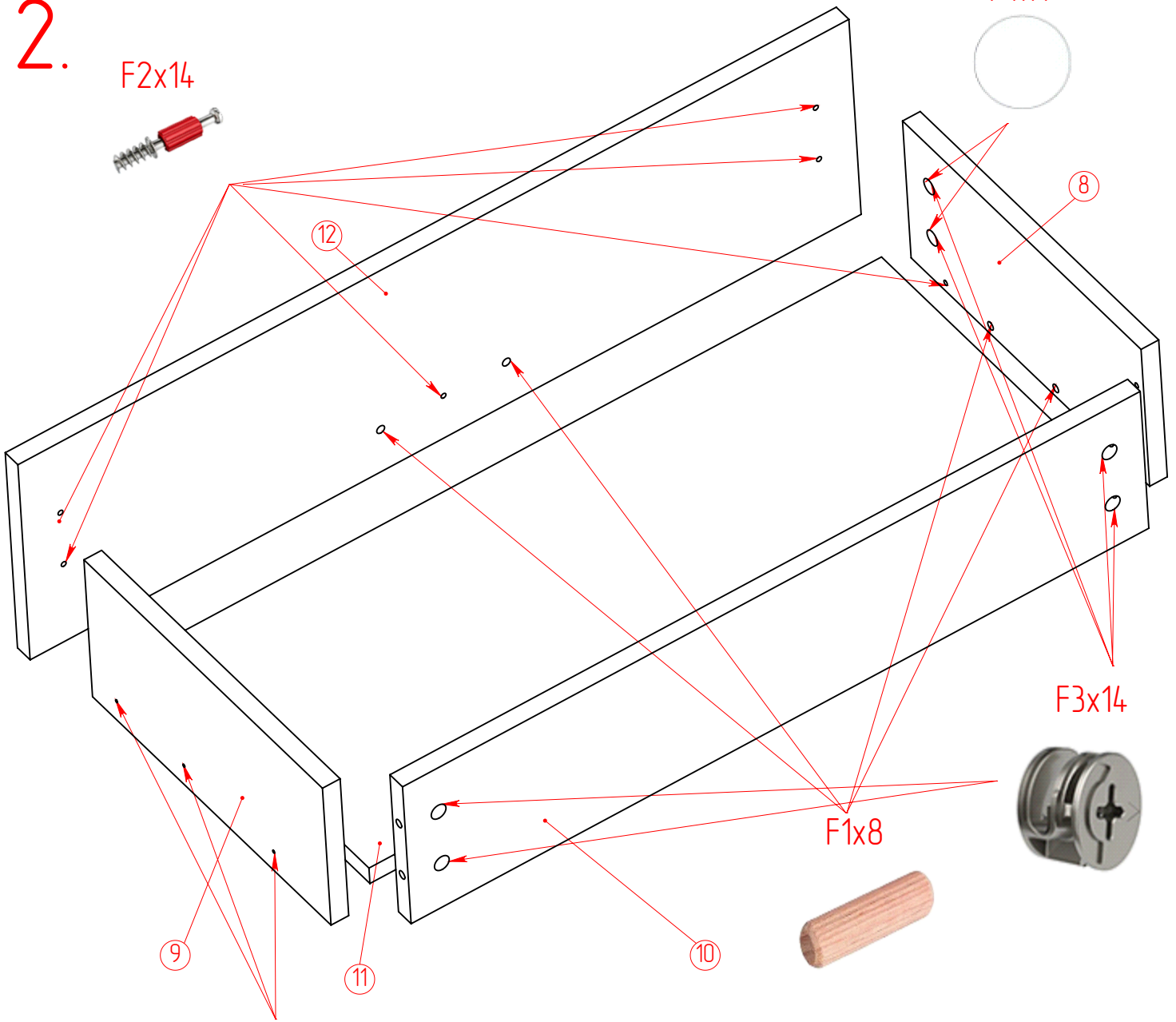
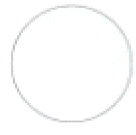


2.

F2x14



F4x4



F6x2 (компл (лев+прав))



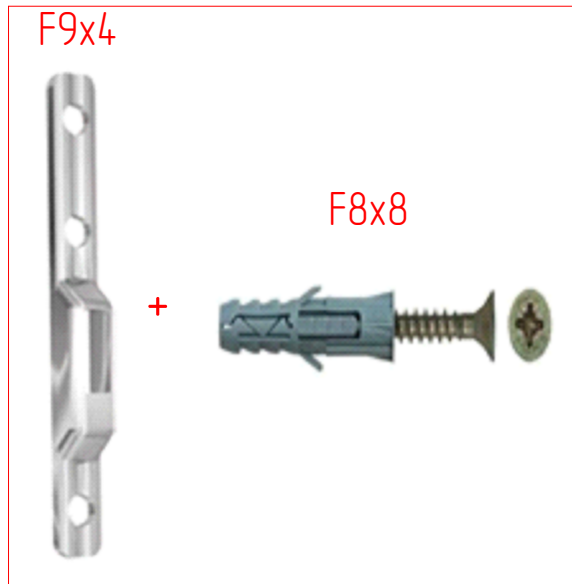
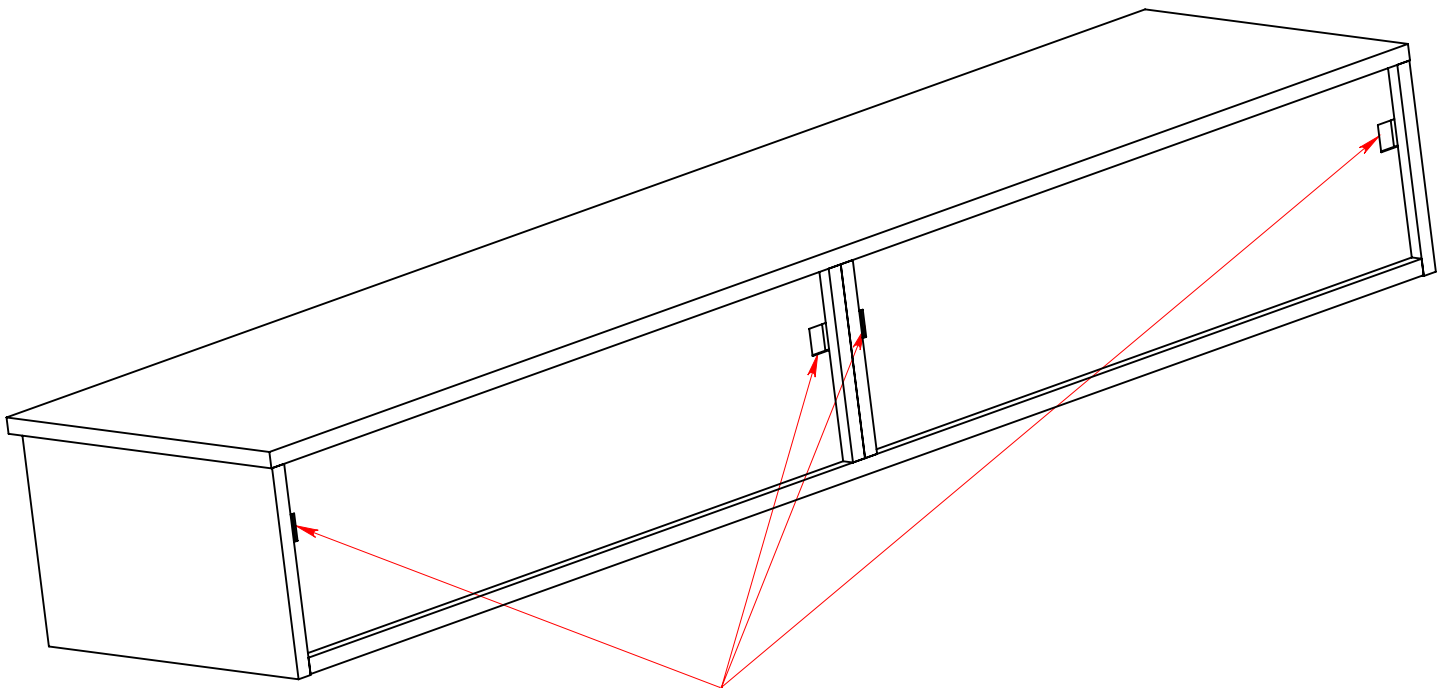
+

F5x12



Примечание: Второй ящик собирается аналогично

3.



Разметить на стене отверстия и закрепить планки для навеса Samag 807 (F10)  
Навесить тумбу на стену

4.

