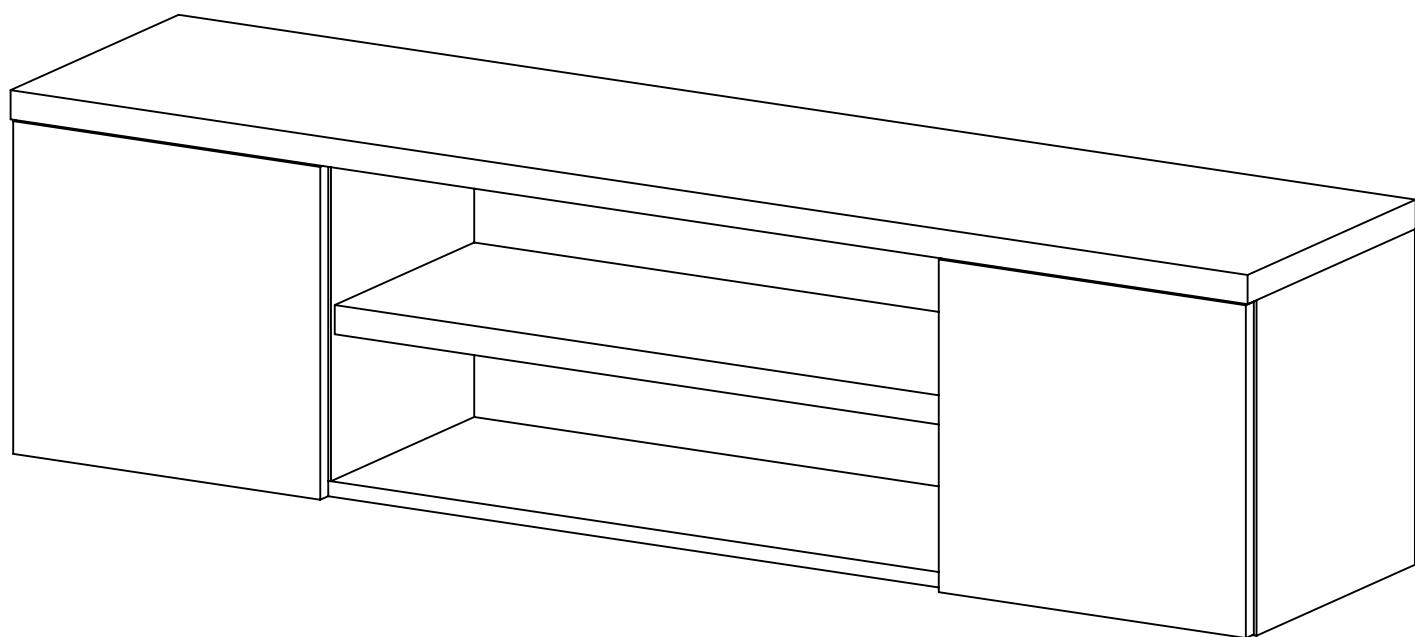


СХЕМА СБОРКИ

ТВ ТУМБА РУАНА



## **ИНСТРУКЦИЯ ПО ЭКСПЛУАТАЦИИ МЕБЕЛИ**

### **Сохранность и долговечность мебельных изделий**

зависят от эксплуатации и ухода за ними.

#### **В период эксплуатации**

##### ***рекомендуется:***

- при перемещении мебели освобождать ее от содержимого;
- лицевые поверхности беречь от механических повреждений, т.к. их ремонт в домашних условиях практически невозможен;
- предохранять поверхность от воздействия открытого огня и применяемых в быту кислот, щелочей, растворителей. Случайно облитую поверхность немедленно вытереть сухой мягкой тканью;
- удаление пыли с поверхностей изделий производить мягкой тканью;
- освежение мебели и удаление жировых пятен производить тампоном из мягкой ткани, смоченным в специальном составе для чистки и освежения мебели;
- стекла и зеркала чистить любым, специально предназначенным для этого средством;
- не допускать попадания влаги на стыки и торцевые части деталей.
- периодически затягивать ослабленные болтовые и винтовые соединения.
- сохранять упаковку до полной сборки и установки мебели

##### ***не рекомендуется:***

- содержать мебель в сырых не отапливаемых помещениях, где влажность превышает 60...70%;
- оставлять на поверхности мебели разлитую жидкость, так как это приведет к дефекту деталей мебели (разбуханию основы деталей);
- устанавливать мебель вблизи источников тепла;
- эксплуатировать мебель при прямом воздействии солнечных лучей, так как это ведет к изменению цвета изделия (выгоранию) или к другим дефектам мебели;
- ставить на поверхности полок, горизонтальных щитов горячие предметы;
- оставлять без необходимости двери открытыми, ящики выдвинутыми, т.к. это ведет к их перекосам;

##### ***не допускать:***

- применение абразивных материалов для чистки поверхностей изделий.
- эксплуатации изделия с незакрепленными между собой верхними и нижними секциями.
- эксплуатации изделий наборов с незакрепленными между собой рядом стоящими изделиями набора

### **Гарантии изготовителя**

Предприятие-изготовитель гарантирует покупателю сохранность всех качественных показателей, обусловленных ГОСТом в течение всего срока службы мебели со дня её приобретения при условии соблюдения правил ухода и эксплуатации мебели. За механические повреждения, возникшие при транспортировке, сборке и хранении предприятие-изготовитель ответственности не несет.

Гарантийный срок эксплуатации мебели: детской и для общественных помещений - 18 месяцев, бытовой - 24 месяца.

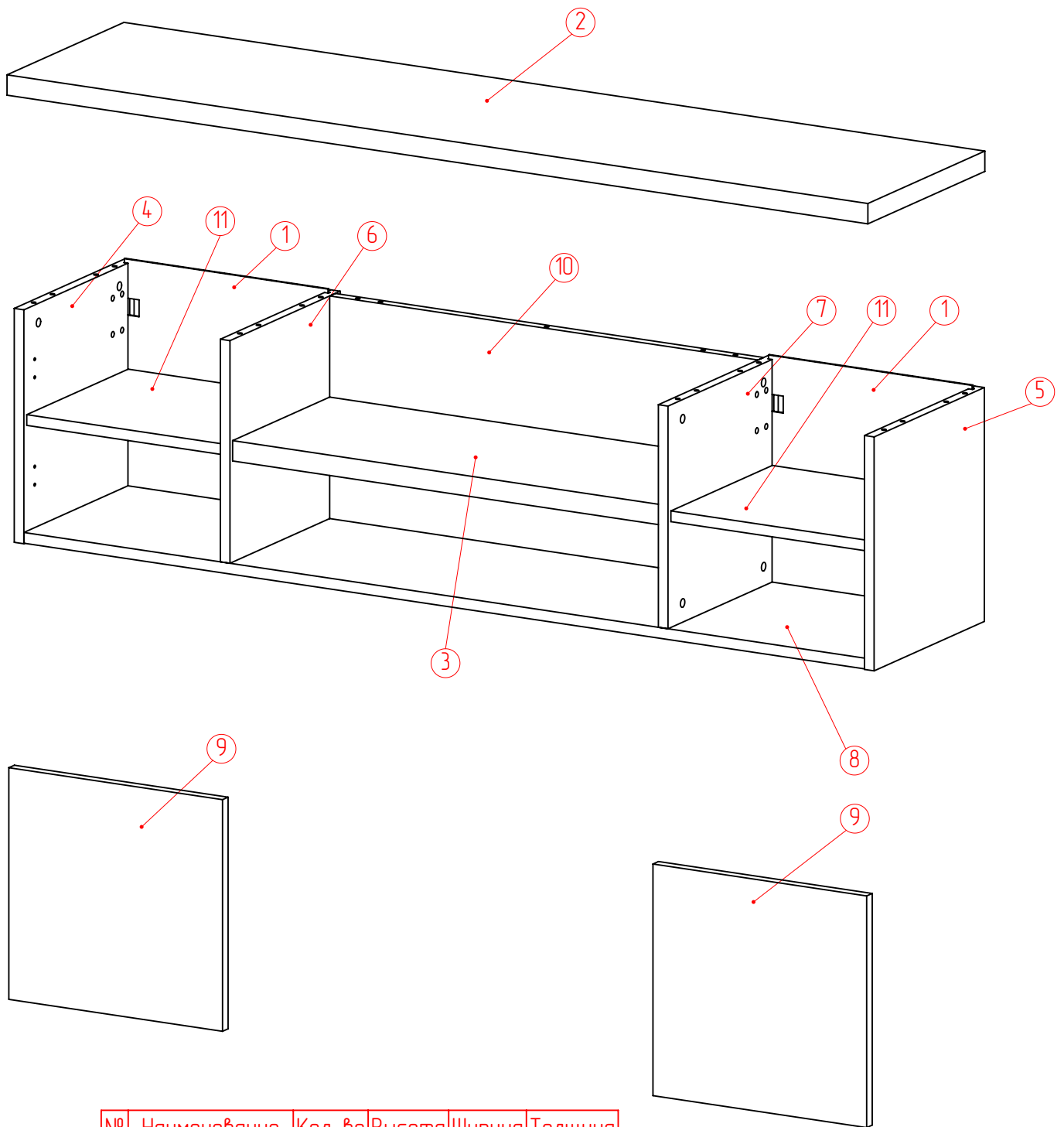
### **Порядок предъявления претензий**

Претензии по качеству и комплектности мебели должны направляться покупателем непосредственно продавцу, у которого была приобретена мебель, который, в свою очередь, решает возникшие проблемы с предприятием изготовителем, с приложением копии товарного чека или без него.

Требования покупателя об обмене либо возврате товара подлежит удовлетворению, если товар не был в употреблении, сохранены его конструктивные, качественные и потребительские свойства. По дефектам, появившимся из-за несоблюдения покупателем правил сборки, эксплуатации и ухода за мебелью, претензии не принимаются.

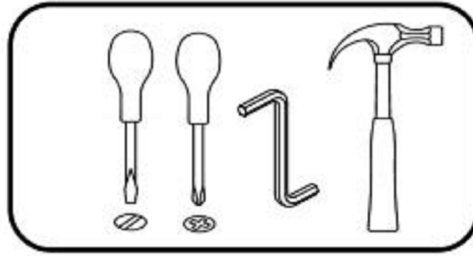
Претензии от покупателей принимаются торговыми организациями, а также изготовителем мебели в течение всего срока службы мебели со дня её приобретения.

**При нарушении условий эксплуатации изготовитель снимает с себя гарантийные обязательства.**



№	Наименование	Кол-во	Высота	Ширина	Толщина
1	Стенка задняя	2	408	402	3
2	Крышка	1	1700	400	36
3	Полка	1	846	332	36
4	Стенка боковая	1	414	377	19
5	Стенка боковая	1	414	377	19
6	Перегородка	1	394	377	19
7	Перегородка	1	394	377	19
8	Полик	1	1660	377	19
9	Фасад	2	410	422	19
10	Стенка задняя	1	394	846	19
11	Полка	2	387	347	19

# Инструмент для сборки



F1x28



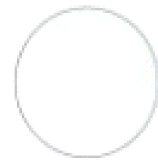
F2x30



F3x30



F4x16



F5x12



F6x8



F7x24



F8x4 (компл, накладная)



F9x2



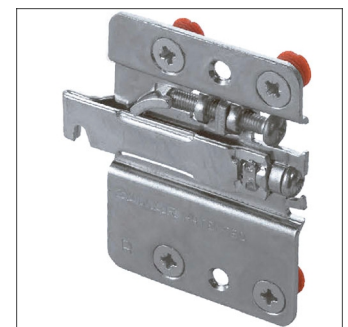
F10x2



F11x4



F12x2 (компл (лев+прав))



F13x8



F14x4



F15x2 (компл (лев+прав))



F16x3



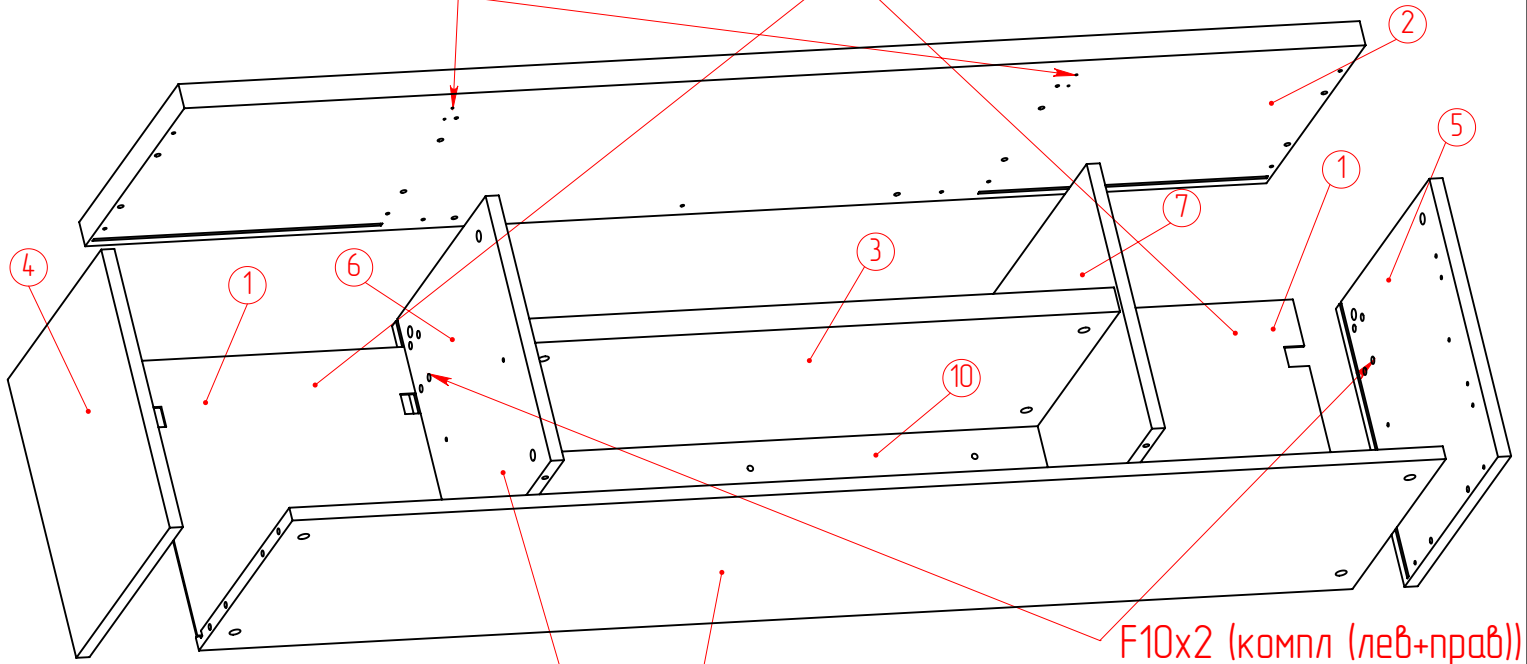
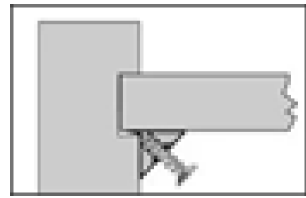
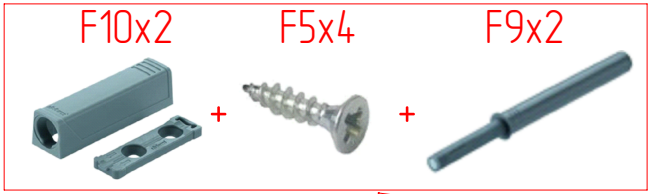
1.

F7x24

F10x2

F5x4

F9x2

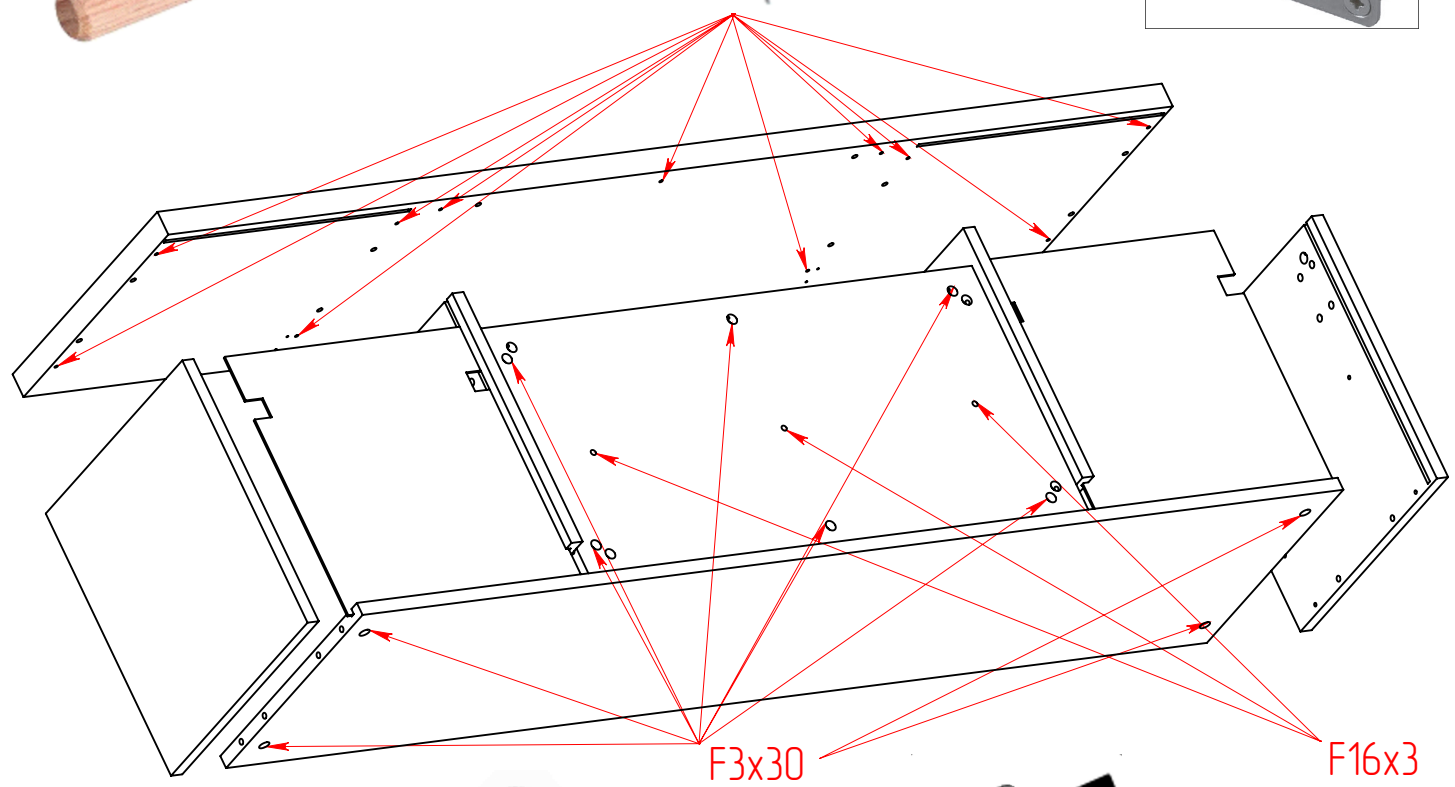
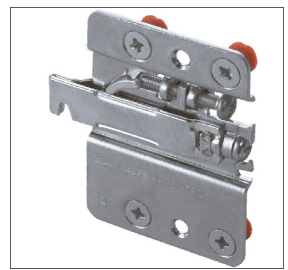


F10x2 (компл (лев+прав))

F1x28

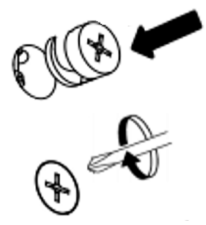


F2x30

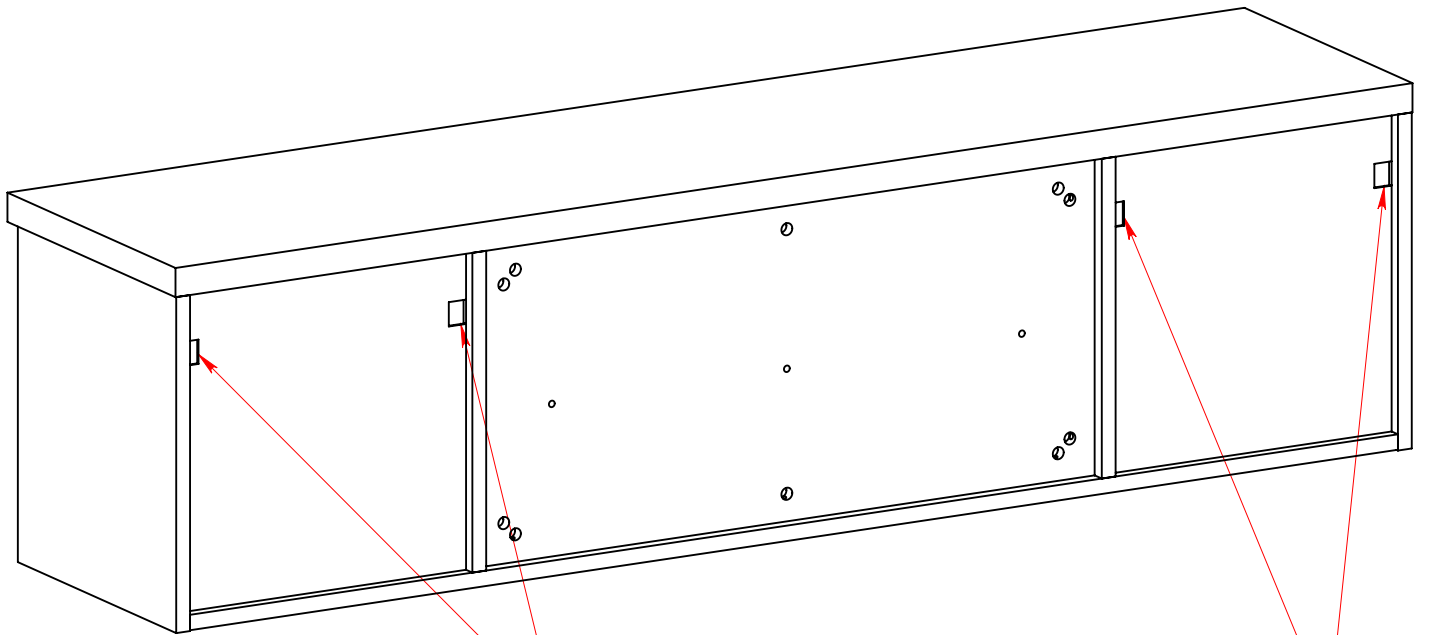


F3x30

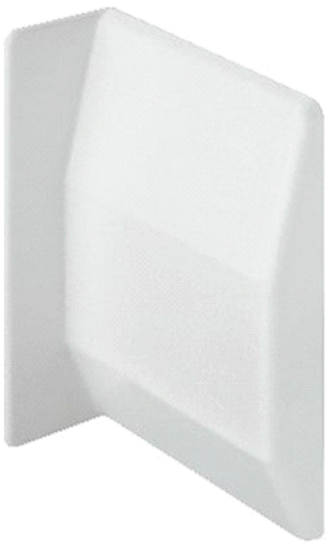
F16x3



2.



F15x2 (компл (лев+прав))



F11x4



+

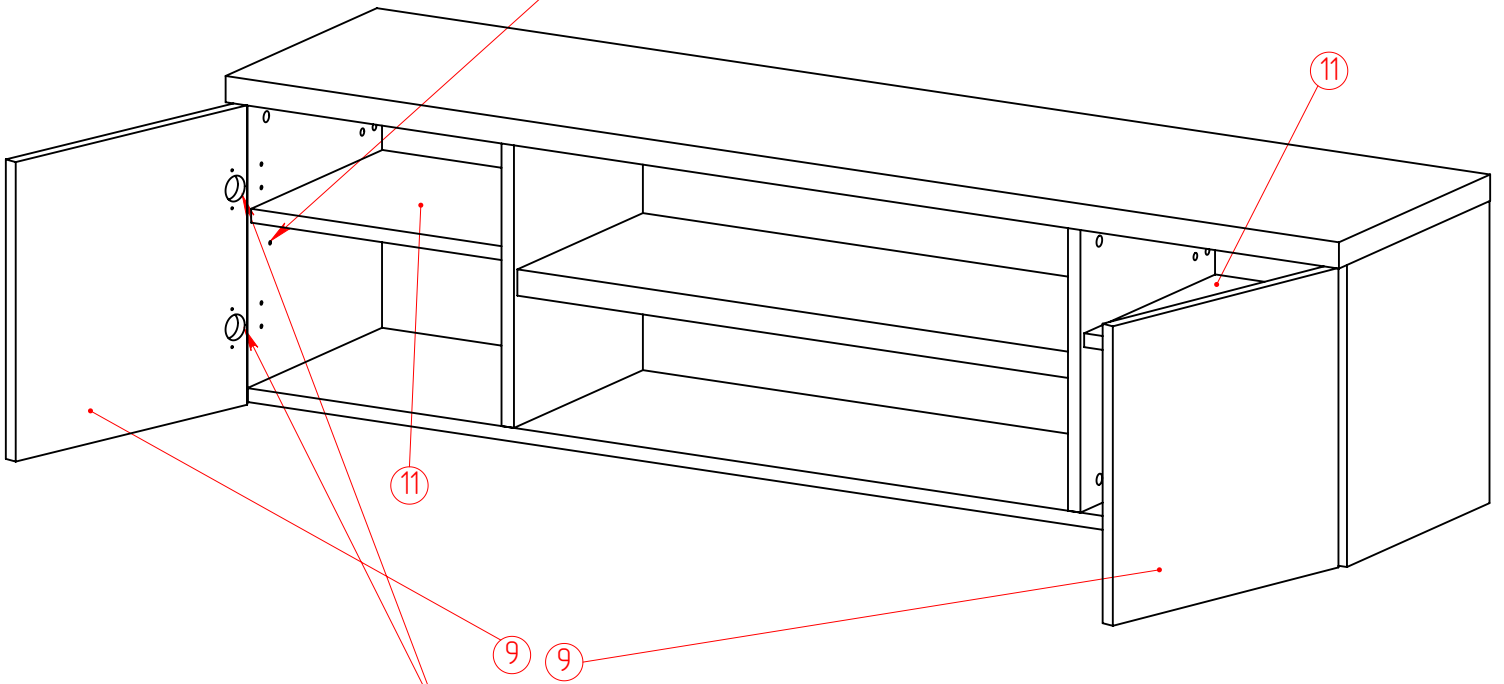
F13x8



F12x2 – закрыть заглушками F15x2

3.

F6x8



F8x4 (компл,  
накладная)

F5x8

