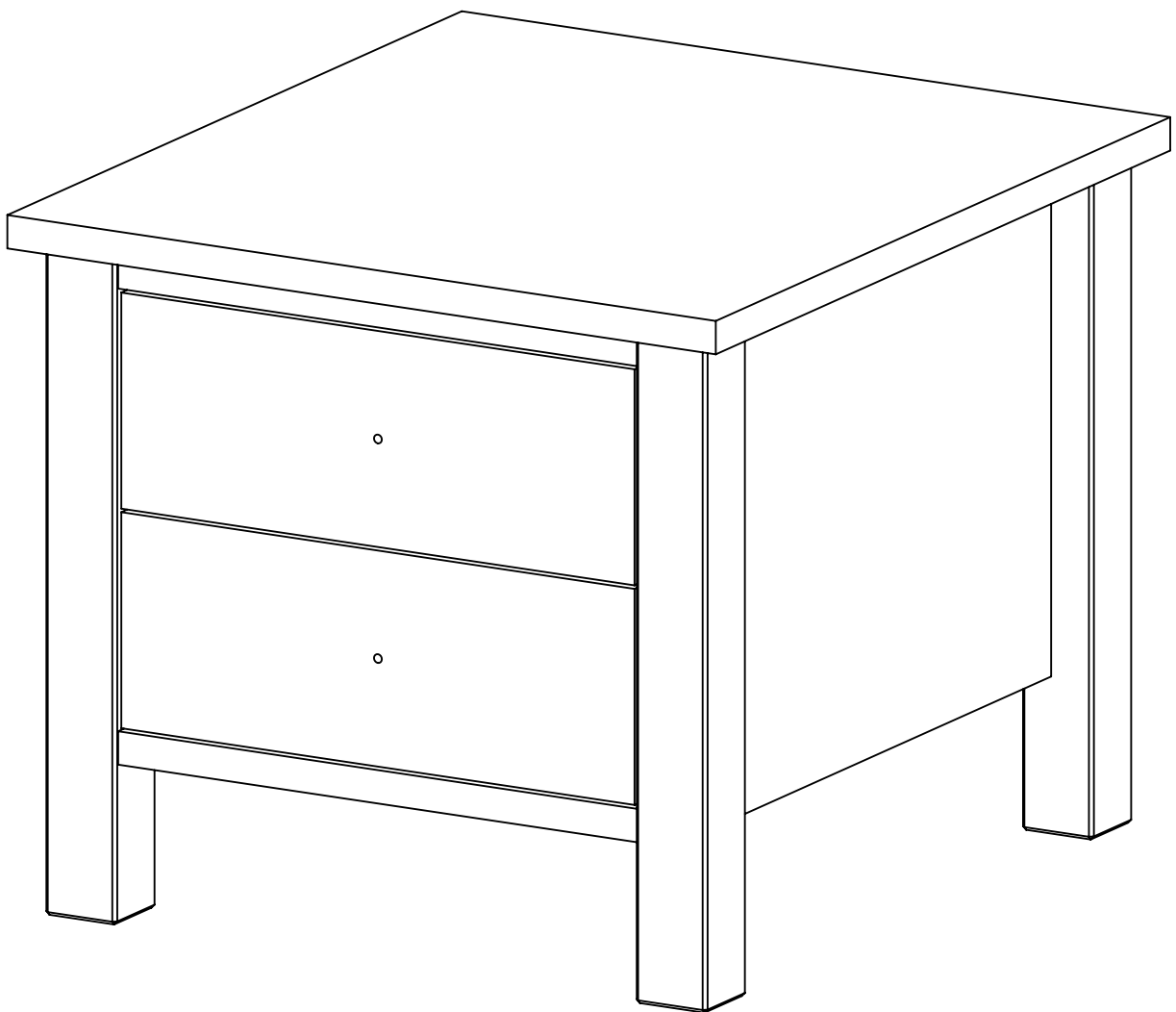


Схема сборки

Тумбочка ЛЕО



ИНСТРУКЦИЯ ПО ЭКСПЛУАТАЦИИ МЕБЕЛИ

Сохранность и долговечность мебельных изделий

зависят от эксплуатации и ухода за ними.

В период эксплуатации

рекомендуется:

- при перемещении мебели освобождать ее от содержимого;
- лицевые поверхности беречь от механических повреждений, т.к. их ремонт в домашних условиях практически невозможен;
- предохранять поверхность от воздействия открытого огня и применяемых в быту кислот, щелочей, растворителей. Случайно облитую поверхность немедленно вытереть сухой мягкой тканью;
- удаление пыли с поверхностей изделий производить мягкой тканью;
- освежение мебели и удаление жировых пятен производить тампоном из мягкой ткани, смоченным в специальном составе для чистки и освежения мебели;
- стекла и зеркала чистить любым, специально предназначенным для этого средством;
- не допускать попадания влаги на стыки и торцевые части деталей.
- периодически затягивать ослабленные болтовые и винтовые соединения.
- сохранять упаковку до полной сборки и установки мебели

не рекомендуется:

- содержать мебель в сырых не отапливаемых помещениях, где влажность превышает 60...70%;
- оставлять на поверхности мебели разлитую жидкость, так как это приведет к дефекту деталей мебели (разбуханию основы деталей);
- устанавливать мебель вблизи источников тепла;
- эксплуатировать мебель при прямом воздействии солнечных лучей, так как это ведет к изменению цвета изделия (выгоранию) или к другим дефектам мебели;
- ставить на поверхности полки, горизонтальных щитов горячие предметы;
- оставлять без необходимости двери открытыми, ящики выдвинутыми, т.к. это ведет к их перекосам;

не допускать:

- применение абразивных материалов для чистки поверхностей изделий.
- эксплуатации изделия с незакрепленными между собой верхними и нижними секциями.
- эксплуатации изделий наборов с незакрепленными между собой рядом стоящими изделиями набора

Гарантии изготовителя

Предприятие-изготовитель гарантирует покупателю сохранность всех качественных показателей, обусловленных ГОСТом в течение всего срока службы мебели со дня её приобретения при условии соблюдения правил ухода и эксплуатации мебели. За механические повреждения, возникшие при транспортировке, сборке и хранении предприятие-изготовитель ответственности не несет.

Гарантийный срок эксплуатации мебели: детской и для общественных помещений - 18 месяцев, бытовой - 24 месяца.

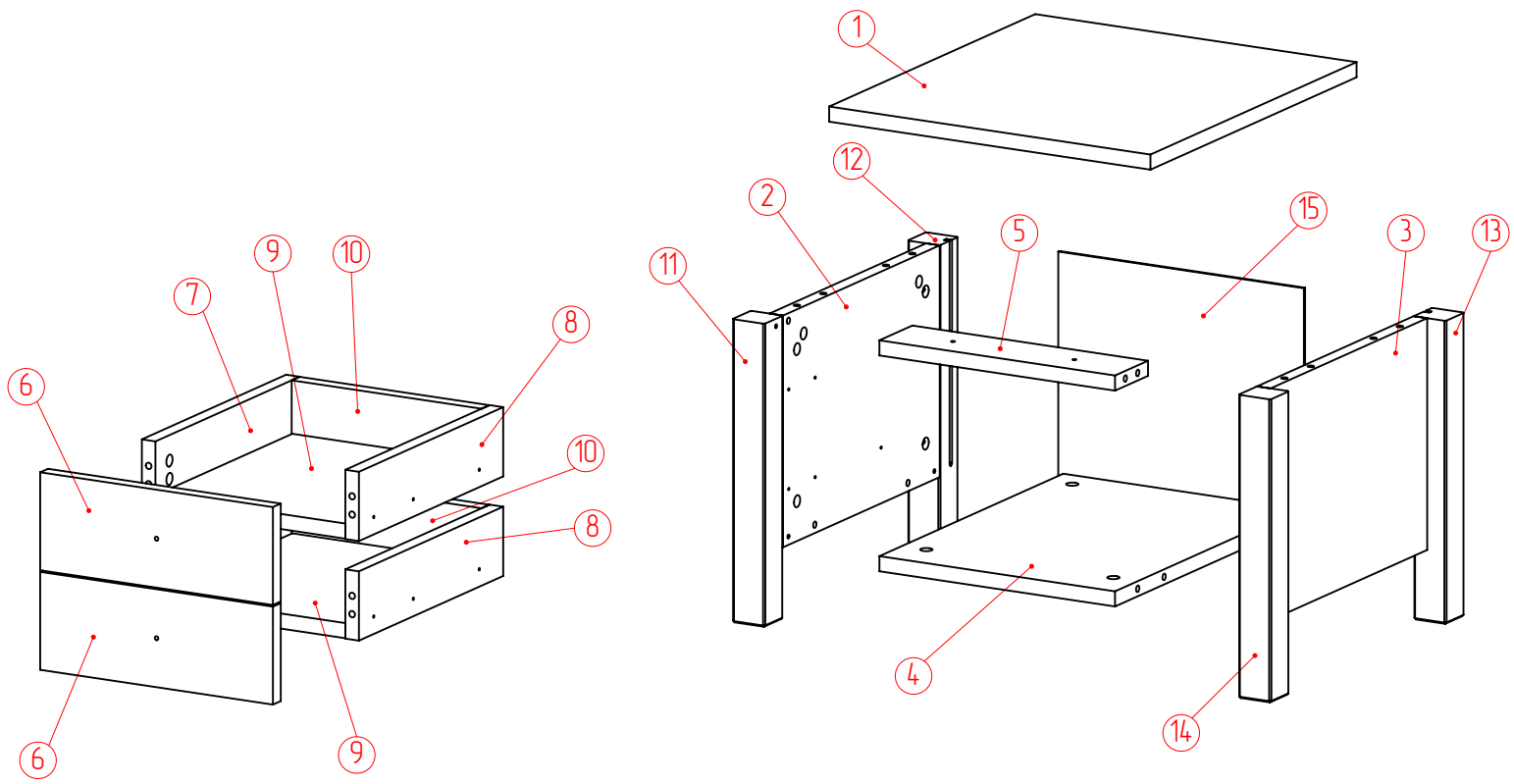
Порядок предъявления претензий

Претензии по качеству и комплектности мебели должны направляться покупателем непосредственно продавцу, у которого была приобретена мебель, который, в свою очередь, решает возникшие проблемы с предприятием изготовителем, с приложением копии товарного чека или без него.

Требования покупателя об обмене либо возврате товара подлежит удовлетворению, если товар не был в употреблении, сохранены его конструктивные, качественные и потребительские свойства. По дефектам, появившимся из-за несоблюдения покупателем правил сборки, эксплуатации и ухода за мебелью, претензии не принимаются.

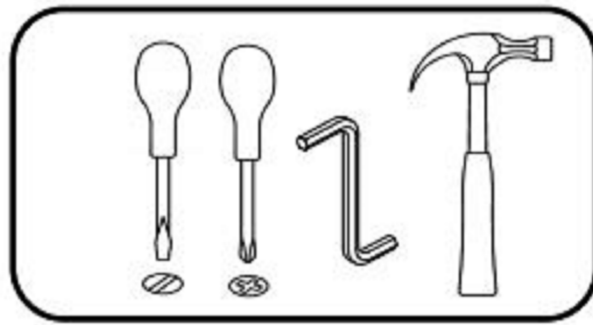
Претензии от покупателей принимаются торговыми организациями, а также изготовителем мебели в течение всего срока службы мебели со дня её приобретения.

При нарушении условий эксплуатации изготовитель снимает с себя гарантийные обязательства.



ПОЗИЦИЯ	Наименование	Кол-во	Высота	Ширина	Толщина
1	Крышка	1	450	500	19
2	Бочек	1	291	380	19
3	Бочек	1	291	380	19
4	Палик	1	330	464	19
5	Палик	1	330	80	19
6	Фасад	2	326	123	19
7	Бочек ящика	2	350	87	19
8	Бочек ящика	2	350	87	19
9	Дно ящика	2	350	266	19
10	Стенка задняя ящика	2	266	67	19
11	Опора	1	381	45	45
12	Опора	1	381	45	45
13	Опора	1	381	45	45
14	Опора	1	381	45	45
15	Стенка задняя.	1	285	344	3

Инструмент для сборки



Фурнитура:

F1x26



F2x44



F3x44



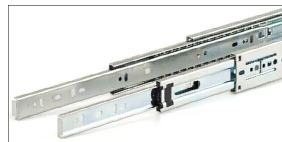
F4x26



F5x36



F6x2
Компл.(лев.+прав.)



F7x2+Винты - 2x



F8x2



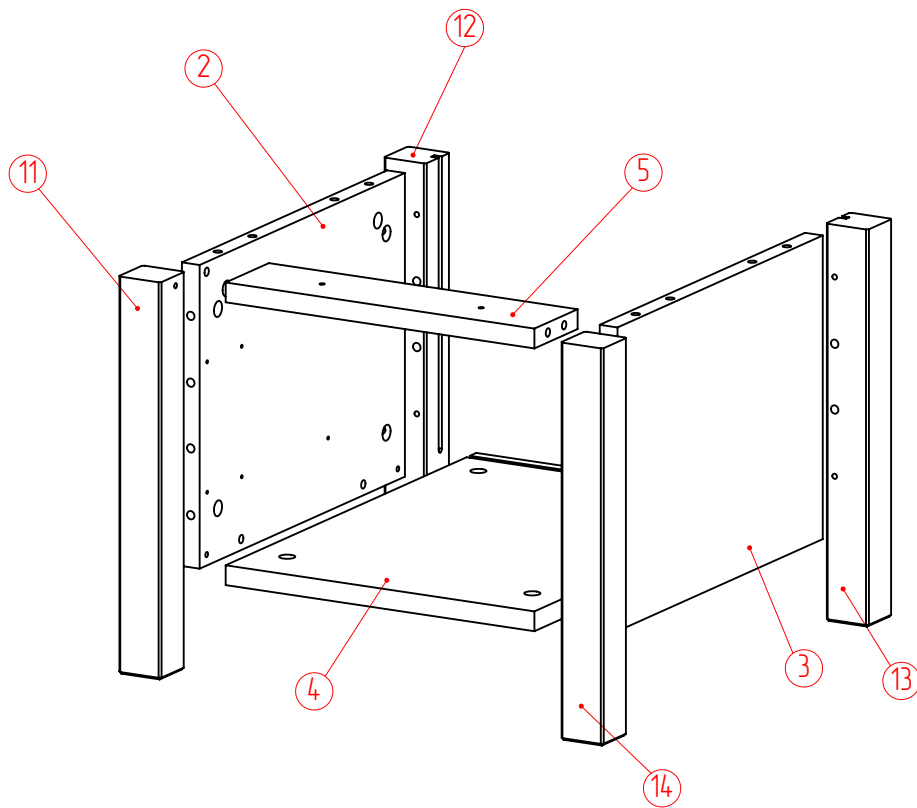
F9x4



F10x8

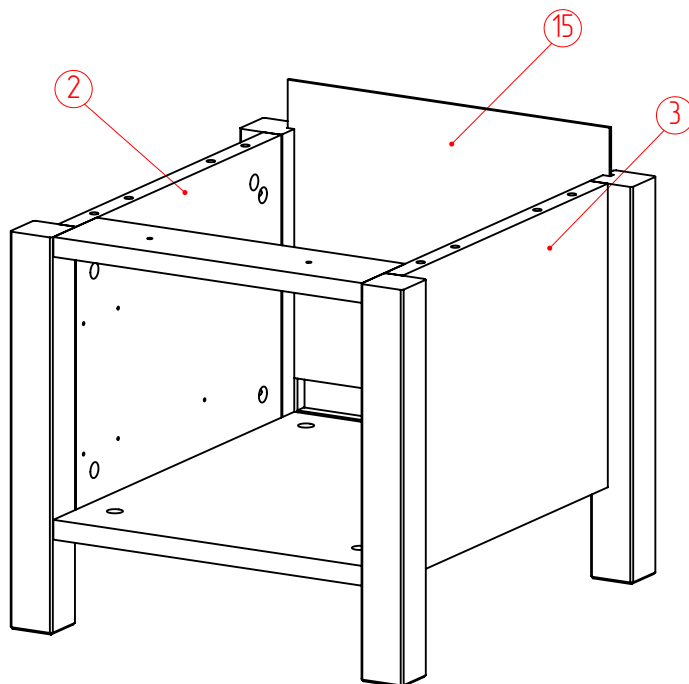


1.



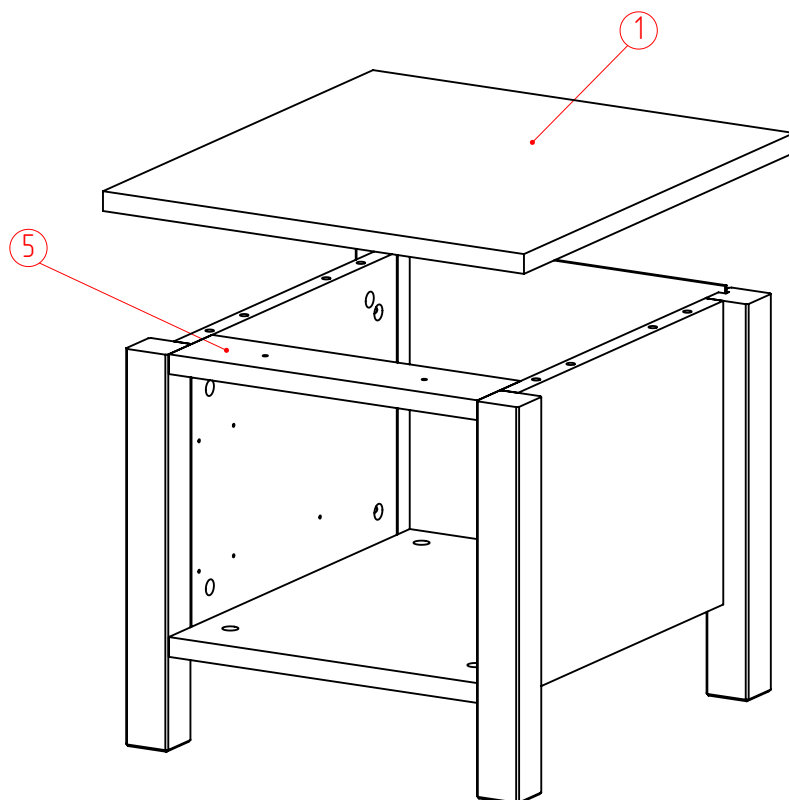
1. Вставить стяжки Rastex 18 (F3x18) в детали 2, 3, 4, 5 – отверстие диаметром 15 мм.
2. Вставить шканты (F1x14) в детали 2, 3, 11, 12, 13, 14 – отверстие диаметром 8 мм.
3. Вкрутить дюбель DU232 (F2x18) в детали 2, 3, 11, 12, 13, 14 – отверстие диаметром 5 мм.
4. Стянуть каркас при помощи отвертки или шуруповерта.

2.

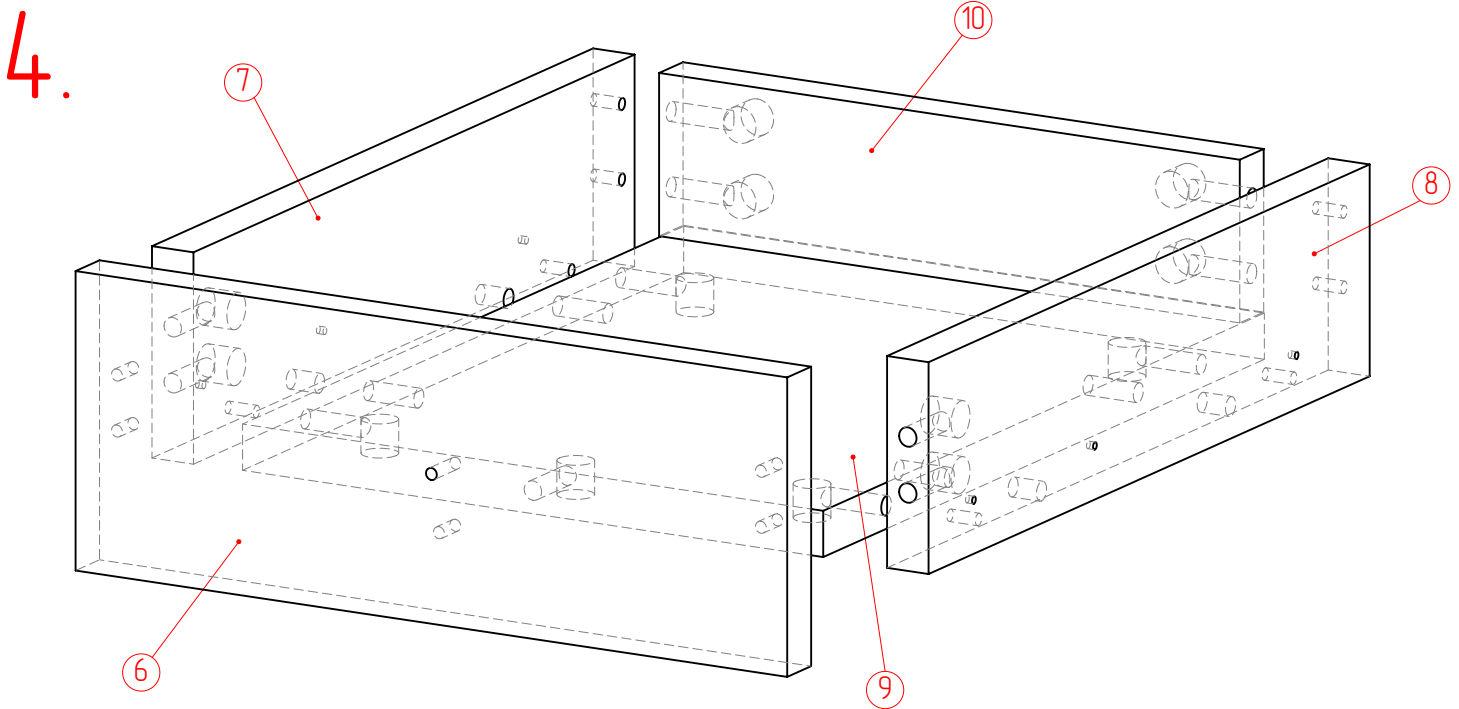


1. Деталь 15 вставить в паз.
2. К бочкам 2 и 3 прикрутить направляющие (F6x2 компл. (лев+прав.)) шурупами (F5x18)

3.

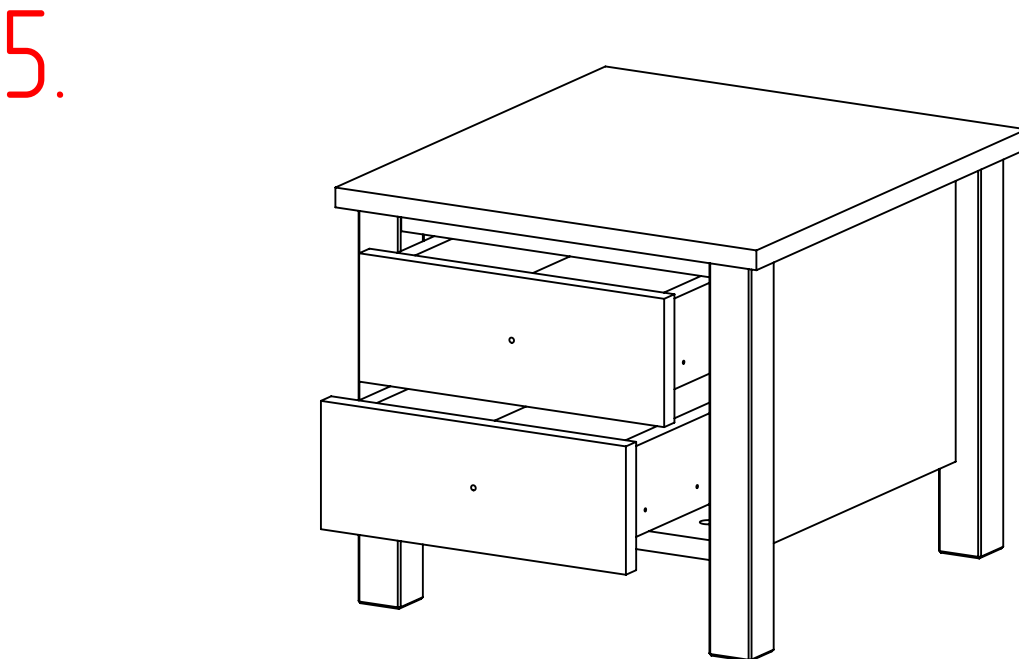


1. Вставить шканты (F1x4) в деталь 1 – отверстие диаметром 8 мм.
2. Вкрутить дюбель DU232 (F2x4) в деталь 1 – отверстие диаметром 5 мм.
3. Стянуть каркас при помощи отвертки или шуруповерта.
4. Закрепить крышку шурупами (F8x2) через отверстия в детали 5.
5. Заднюю стенку закрепить при помощи держателей с шурупами (F10x8) – по 2 шт. на сторону.



1. Вставить стяжки Rastex 18 (F3x13) в детали 7, 8, 9, 10 – отверстие диаметром 15 мм.
2. Вставить шканты (F1x4) в детали 7, 8 – отверстие диаметром 8 мм.
3. Вкрутить дюбель DU232 (F2x13) в детали 6, 7, 8 – отверстие диаметром 5 мм.
4. Стянуть каркас при помощи отвертки или шуруповерта.
5. Видимый крепеж внутри ящика скрыть пластиковыми заглушками (F4x4).
7. Прикрутить ручку (F7x1) к фасаду ящика винтом (идет в комплекте с ручкой).
8. К дочкам 7 и 8 прикрутить направляющие (F6x2 компл. (лев+прав.)) шурупами (F5x18)

Примечание: второй ящик собирается аналогично (такое же количество фурнитуры).



Ящики поставить на направляющие в ниши. Приклеить подпятник к опорам (F9x4).