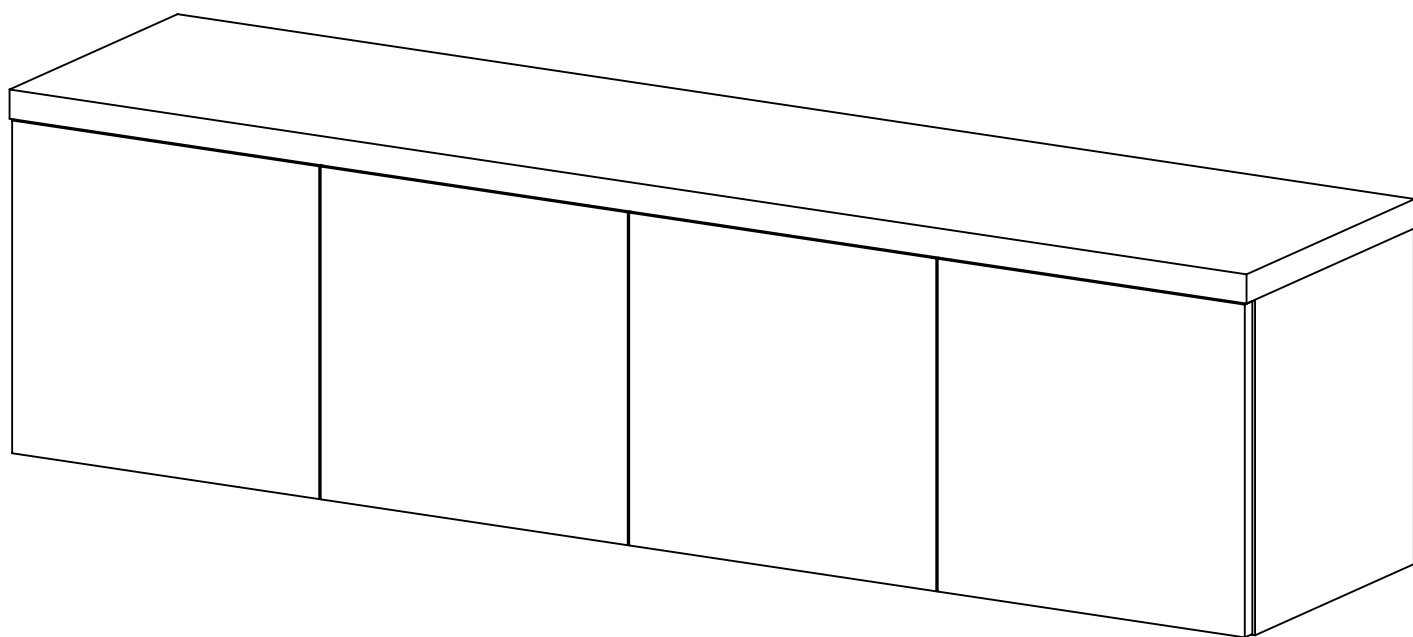


СХЕМА СБОРКИ

ТВ ТУМБА ДАКОТА



ИНСТРУКЦИЯ ПО ЭКСПЛУАТАЦИИ МЕБЕЛИ

Сохранность и долговечность мебельных изделий зависят от эксплуатации и ухода за ними.

В период эксплуатации рекомендуется:

- при перемещении мебели освободить ее от содержимого;
- лицевые поверхности беречь от механических повреждений, т.к. их ремонт в домашних условиях практически невозможен;
- предохранять поверхность от воздействия открытого огня и применяемых в быту кислот, щелочей, растворителей. Случайно облитую поверхность немедленно вытереть сухой мягкой тканью;
- удаление пыли с поверхностей изделий производить мягкой тканью;
- освежение мебели и удаление жировых пятен производить тампоном из мягкой ткани, смоченным в специальном составе для чистки и освежения мебели;
- стекла и зеркала чистить любым, специально предназначенным для этого средством;
- не допускать попадания влаги на стыки и торцевые части деталей.
- периодически затягивать ослабленные болтовые и винтовые соединения.
- сохранять упаковку до полной сборки и установки мебели

не рекомендуется:

- содержать мебель в сырых не отапливаемых помещениях, где влажность превышает 60...70%;
- оставлять на поверхности мебели разлитую жидкость, так как это приведет к дефекту деталей мебели (разбуханию основы деталей);
- устанавливать мебель вблизи источников тепла;
- эксплуатировать мебель при прямом воздействии солнечных лучей, так как это ведет к изменению цвета изделия (выгоранию) или к другим дефектам мебели;
- ставить на поверхности полок, горизонтальных щитов горячие предметы;
- оставлять без необходимости двери открытыми, ящики выдвинутыми, т.к. это ведет к их перекосам;

не допускать:

- применение абразивных материалов для чистки поверхностей изделий.
- эксплуатации изделия с незакрепленными между собой верхними и нижними секциями.
- эксплуатации изделий наборов с незакрепленными между собой рядом стоящими изделиями набора

Гарантии изготовителя

Предприятие-изготовитель гарантирует покупателю сохранность всех качественных показателей, обусловленных ГОСТом в течение всего срока службы мебели со дня её приобретения при условии соблюдения правил ухода и эксплуатации мебели. За механические повреждения, возникшие при транспортировке, сборке и хранении предприятие-изготовитель ответственности не несет.

Гарантийный срок эксплуатации мебели: детской и для общественных помещений - 18 месяцев, бытовой - 24 месяца.

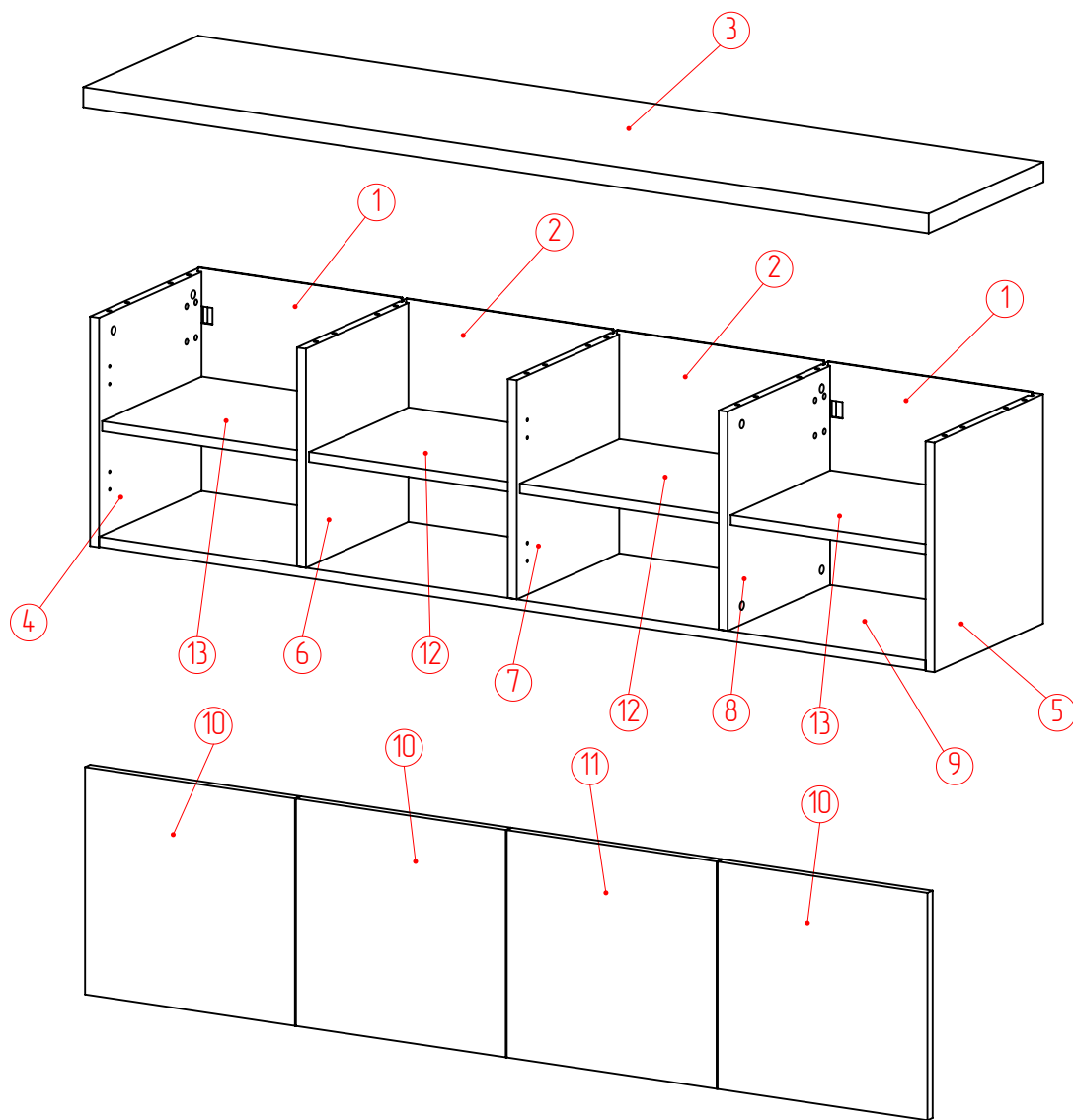
Порядок предъявления претензий

Претензии по качеству и комплектности мебели должны направляться покупателем непосредственно продавцу, у которого была приобретена мебель, который, в свою очередь, решает возникшие проблемы с предприятием изготовителем, с приложением копии товарного чека или без него.

Требования покупателя об обмене либо возврате товара подлежит удовлетворению, если товар не был в употреблении, сохранены его конструктивные, качественные и потребительские свойства. По дефектам, появившимся из-за несоблюдения покупателем правил сборки, эксплуатации и ухода за мебелью, претензии не принимаются.

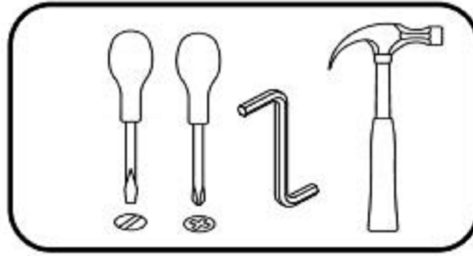
Претензии от покупателей принимаются торговыми организациями, а также изготовителем мебели в течение всего срока службы мебели со дня её приобретения.

При нарушении условий эксплуатации изготовитель снимает с себя гарантийные обязательства.



№	Наименование	Кол-во	Высота	Ширина	Толщина
1	Стенка задняя	2	409	409	3
2	Стенка задняя	2	409	415	3
3	Крышка	1	1700	400	36
4	Стенка боковая	1	414	378	18
5	Стенка боковая	1	414	378	18
6	Перегородка	1	395	378	18
7	Перегородка	1	395	378	18
8	Перегородка	1	395	378	18
9	Полик	1	1662	378	18
10	Фасад	3	410	422	18
11	Фасад	1	410	422	18
12	Полка	2	405	347	18
13	Полка	2	397	347	18

Инструмент для сборки



F1x20



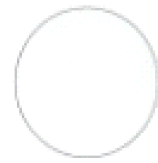
F2x20



F3x20



F4x20



F5x24



F6x16



F7x48



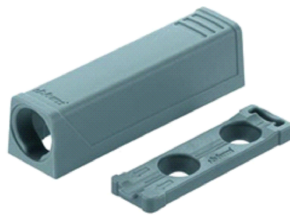
F8x4 (компл, полунакладная)



F9x4 (компл, накладная)



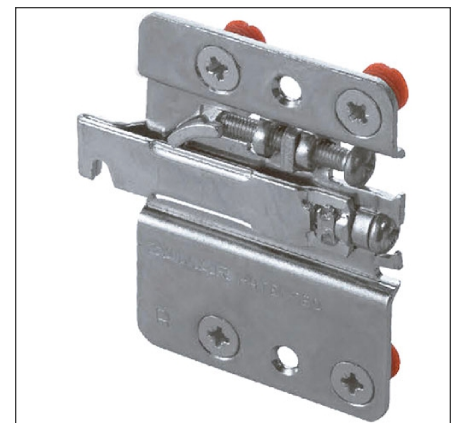
F10x4



F11x4



F12x2 (компл (лев+прав))



F13x8



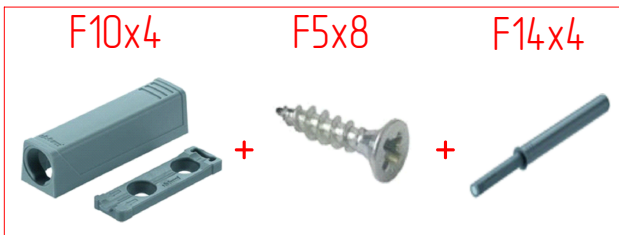
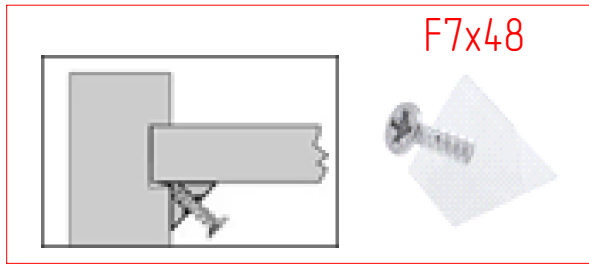
F14x4



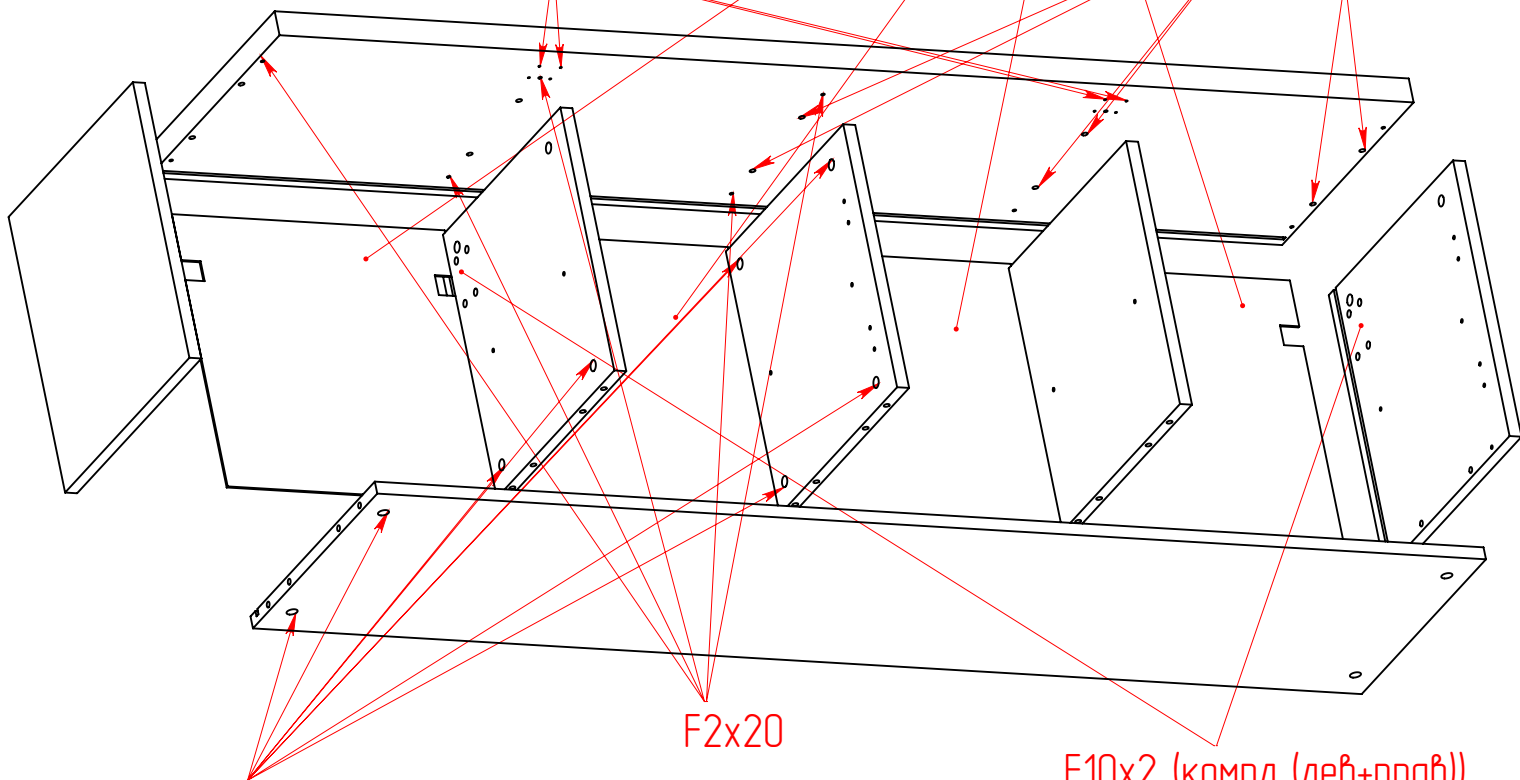
F15x2 (компл (лев+прав))



1.

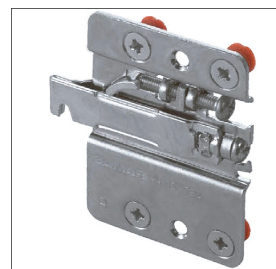


F1x20

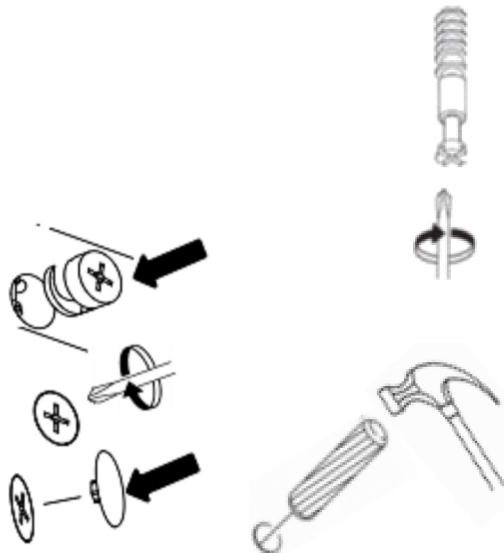
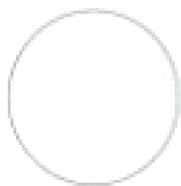


F10x2 (компл (лев+прав))

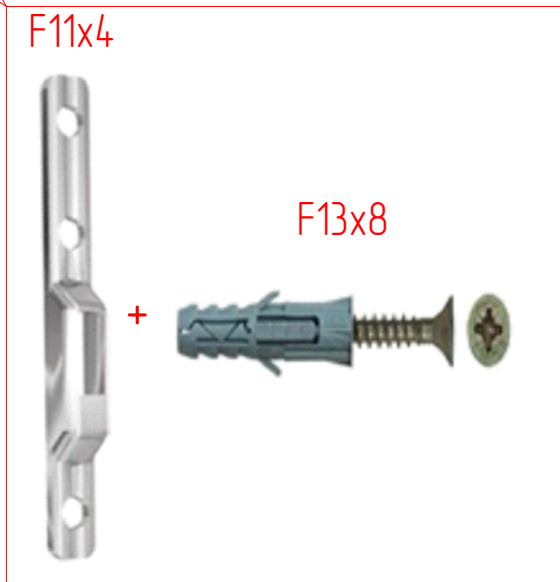
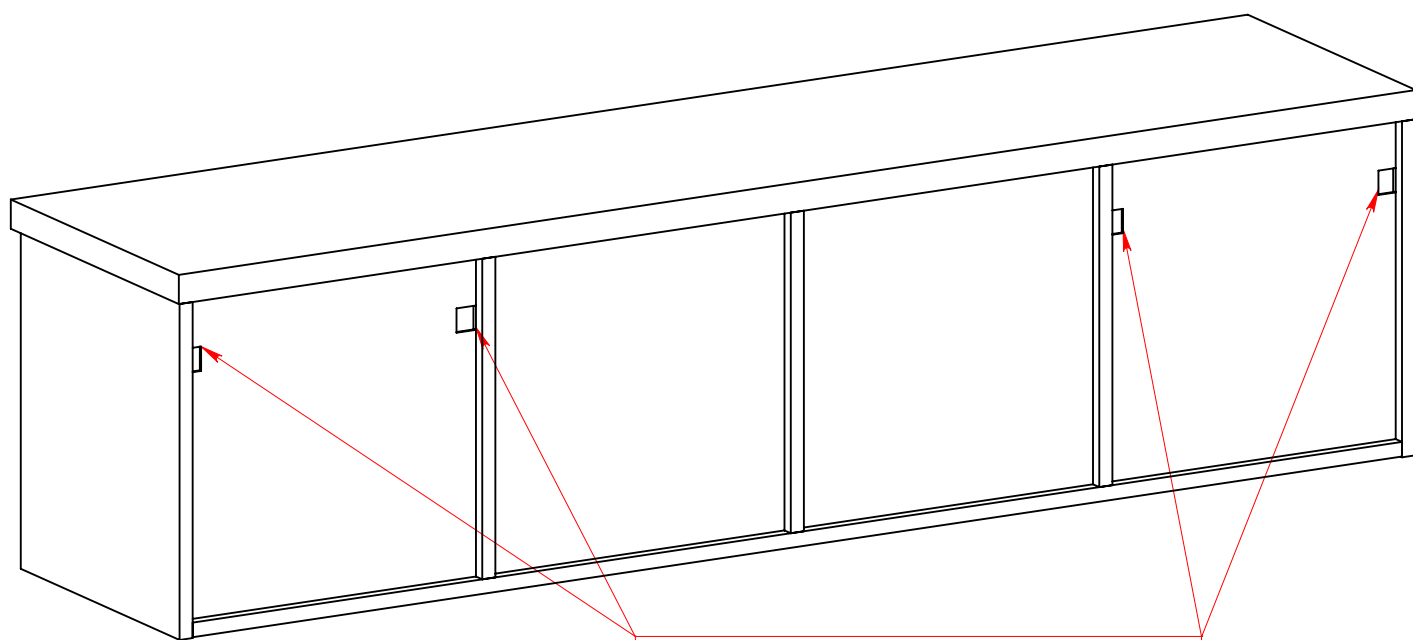
F3x20



F4x20



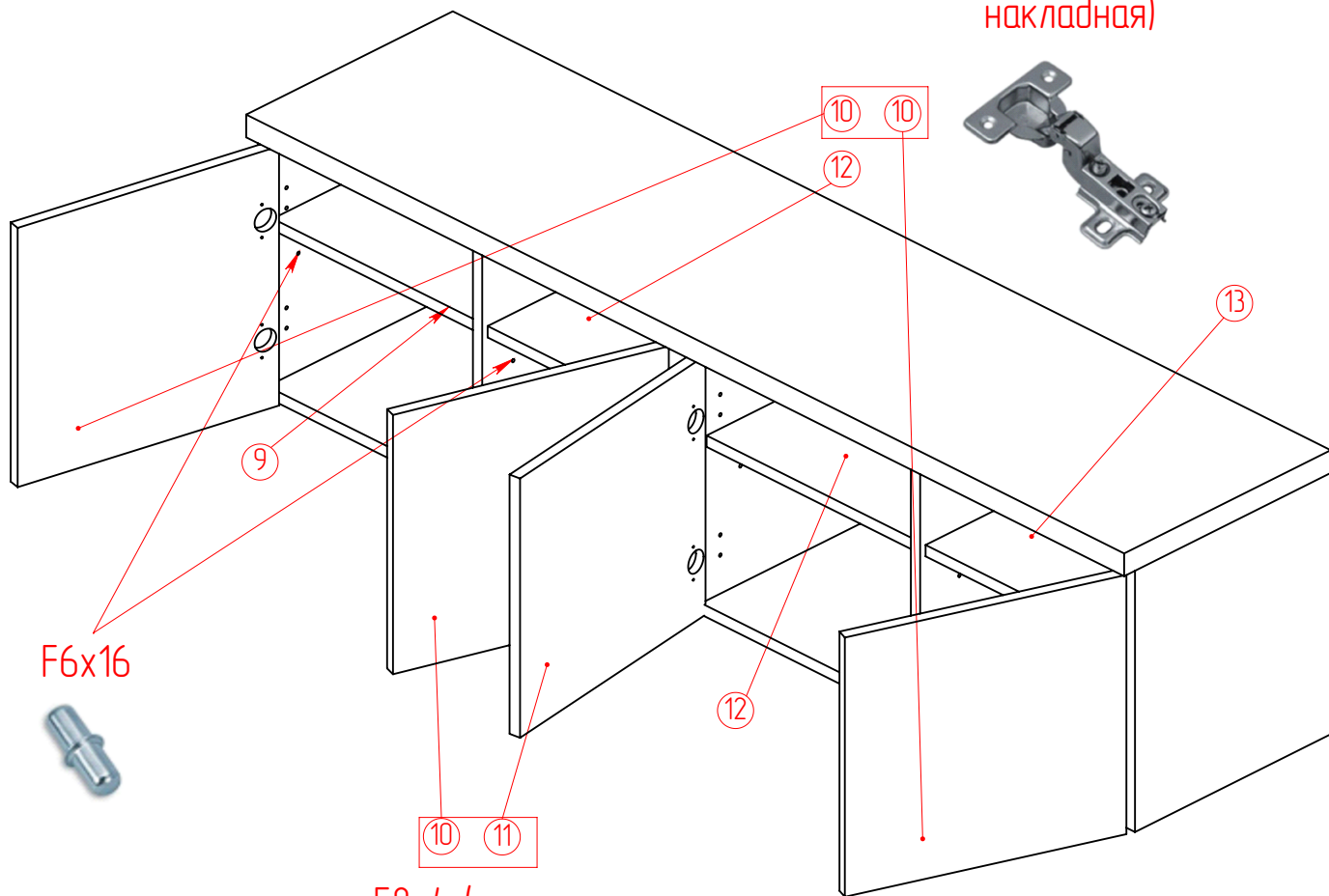
2.



Разметить на стене отверстия и закрепить планки для навеса Сатаг 807 (F10)
Навесить тумбу на стену

3.

F9x4 (компл,
накладная)



F6x16



F5x16



F8x4 (компл,
полунакладная)

