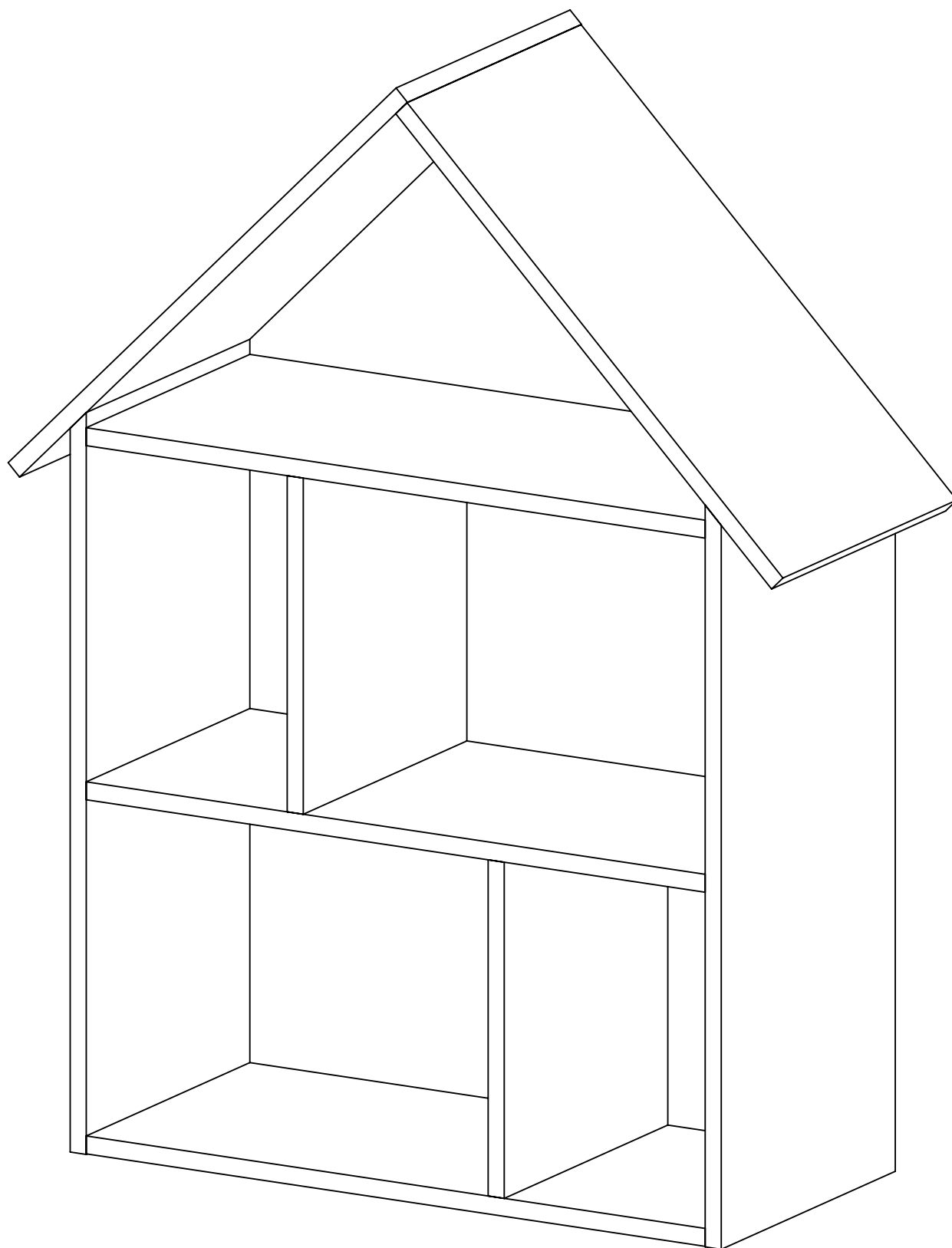
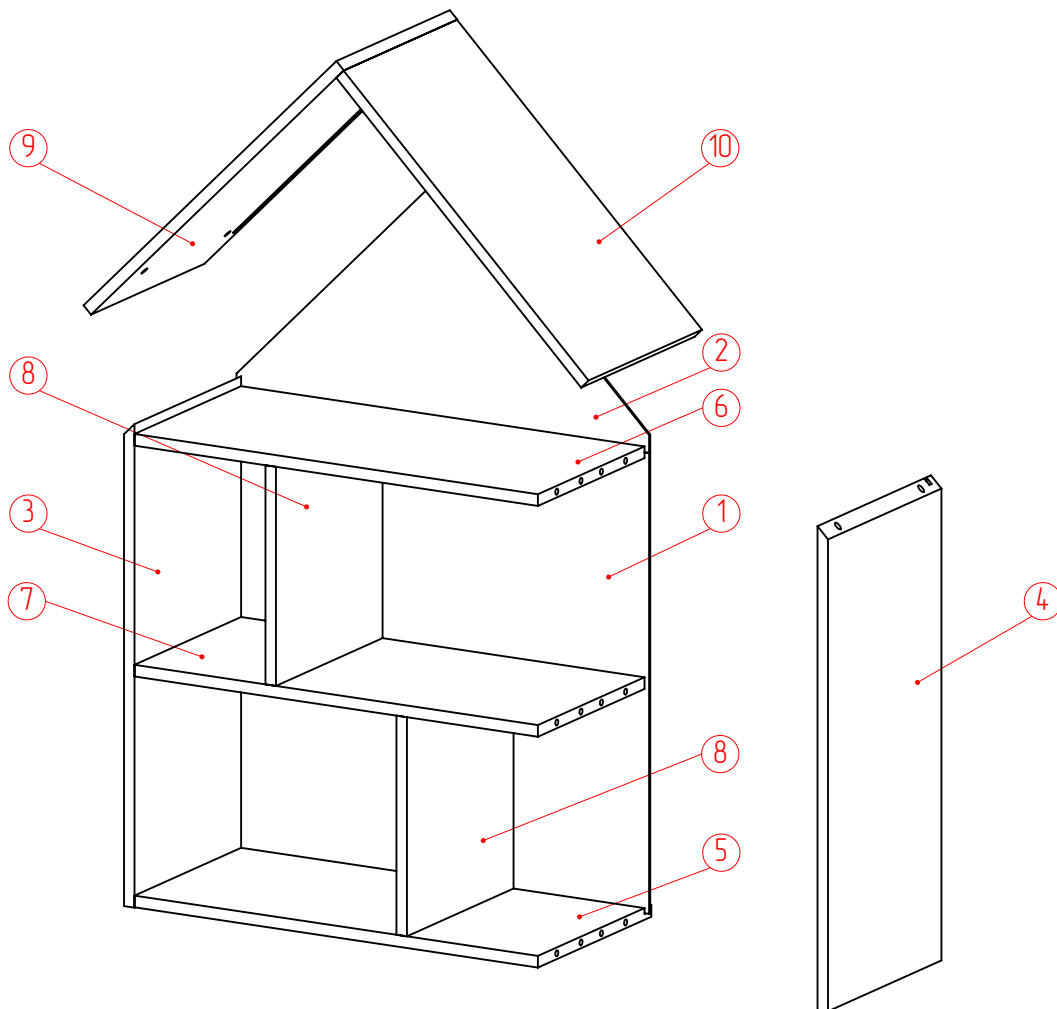


СХЕМА СБОРКИ

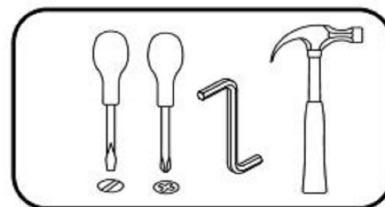
ПОЛКА ДОМИК





ПОЗИЦИЯ	Наименование	Кол-во	Высота	Ширина	Толщина
1	Стенка задняя	1	631	630	3
2	Стенка задняя	1	339,4	630	3
3	Стенка боковая	1	662	300	16
4	Стенка боковая	1	662	300	16
5	Полка	1	616	300	16
6	Полка	1	616	282	16
7	Полка	1	616	282	16
8	Перегородка	2	300	282	16
9	Крышка	1	546	300	16
10	Крышка	1	529	300	16

Инструмент для сборки:



Фурнитура:

F1x20



F2x20



F3x20



F4x24



F5x2



F6x2



F7x12



F8x15



F9x2



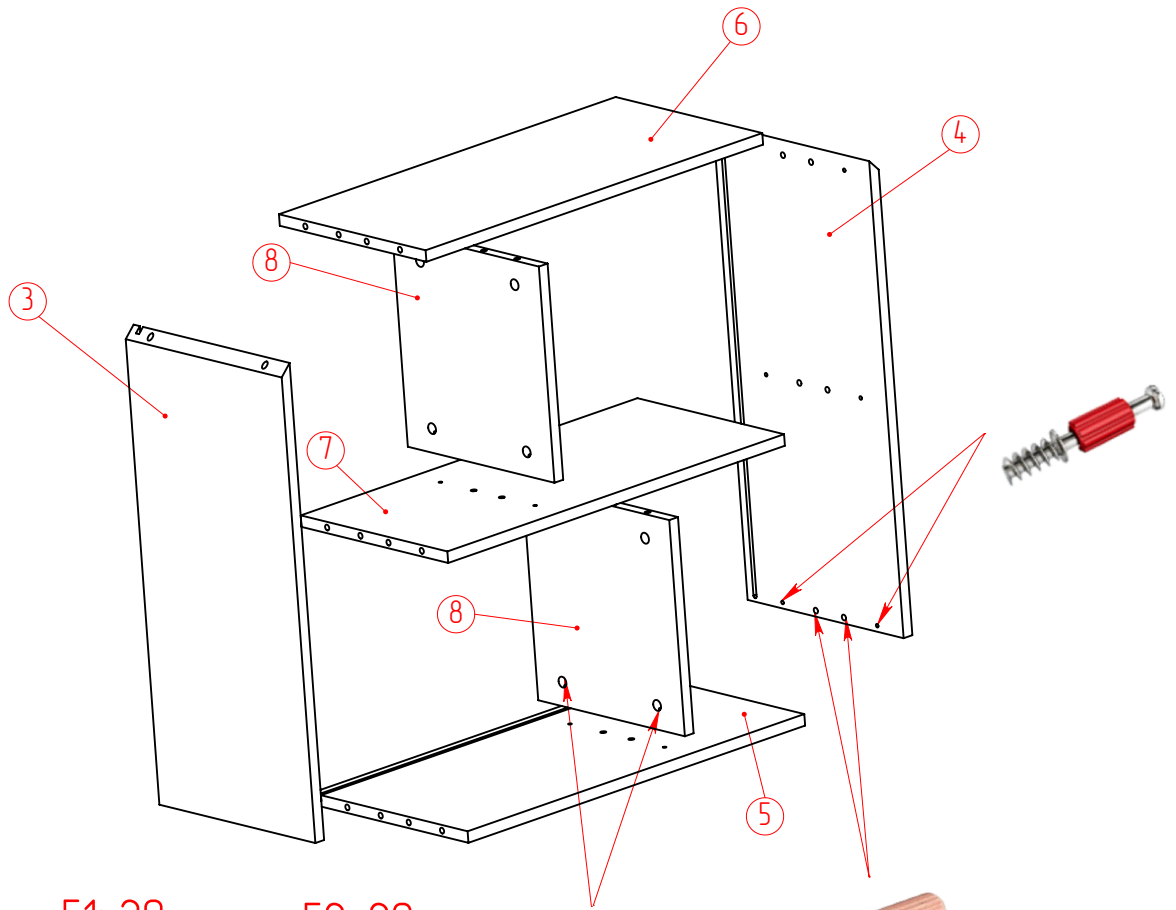
F10x4



F11x2



1.



F3x20



F1x20



F2x20



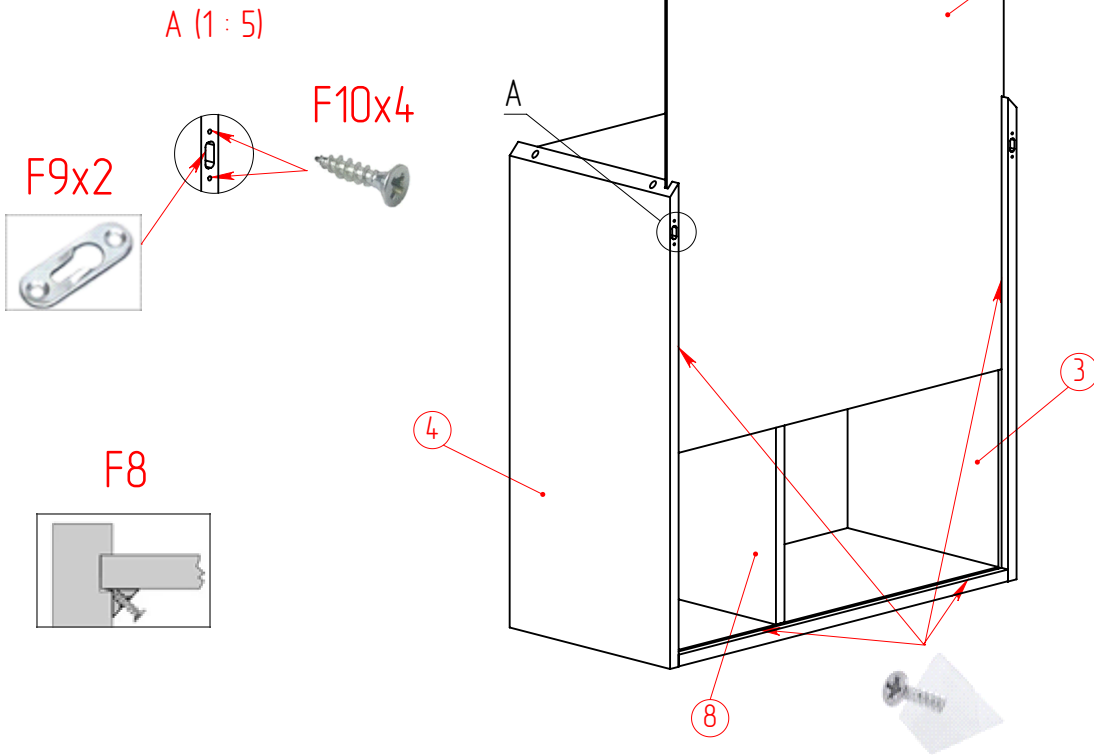
1. Вставить стяжку Rastex 18 (F1x20) в отверстия диаметром 15 мм – детали 5, 6, 7, 8.

2. Вставить шкант (F3x20) в отверстия диаметром 8 мм – детали 3, 4, 5, 6, 7

3. Вкрутить дюбель DU 232 (F2x20) в отверстия диаметром 5 мм – детали 3, 4, 5, 6, 7.

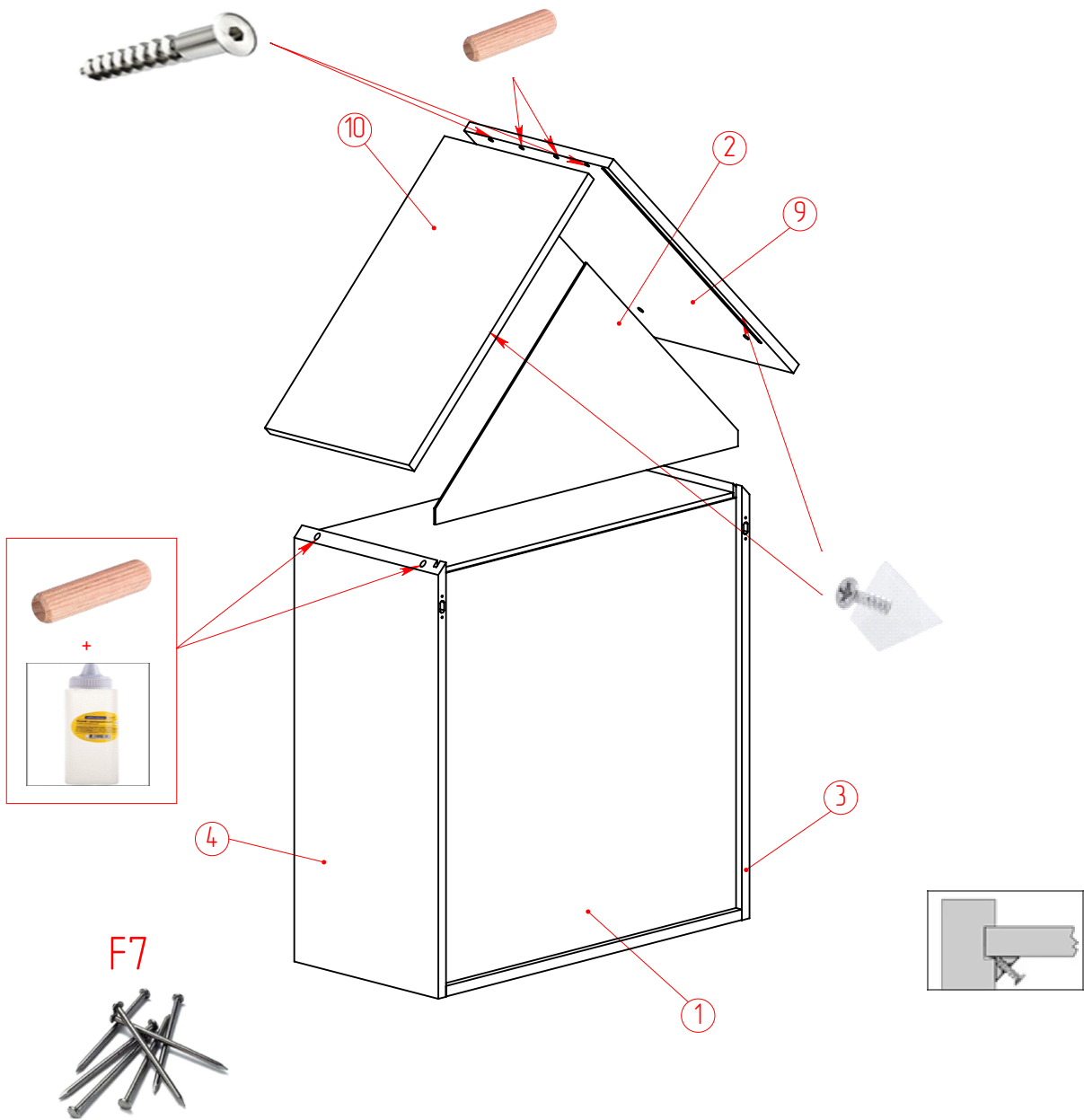
4. Снять все при помощи отвертки.

2.



1. Прикрутить Пластины зацепа ВА (F9x2) к бочкам 3 и 4 шурупами (F10x4).
2. Вставить заднюю стенку 1 в паз.
3. Зафиксировать держателями для ДВП (F8x9) – по 3 шт. на сторону.

3.



1. Вставить шкант в деталь 10 отверстие диаметром 8 мм (F4x2)
2. Соединить деталь 9 и деталь 10, стянуть евростяжкой (F5x2).
3. Вставить в деталь 3 и деталь 4 шкант (F4x2)+промазать клеем (F6x2).
4. Деталь 2 вставляется в паз деталей 3, 4, 9, 10.
5. Крыша ставится на шканты предварительно промазанные клеем.
6. Деталь 2 фиксируется держателями (F8x6) – по 3 шт. на сторону.
7. Задняя стенка дополнительно фиксируется звездами мебельными (F7x12) – на стыке деталей 1 и 2.
8. Все видимые крепежи закрыть заглушками (F3x20) – диаметр 20 мм

Дюбель-звезда (F11x2) монтируется в стену. Полка навешивается на пластины зацепа ВА (F9x2) – см. лист 4.
Предварительно необходимо разметить сверление в стене для дюбеля.