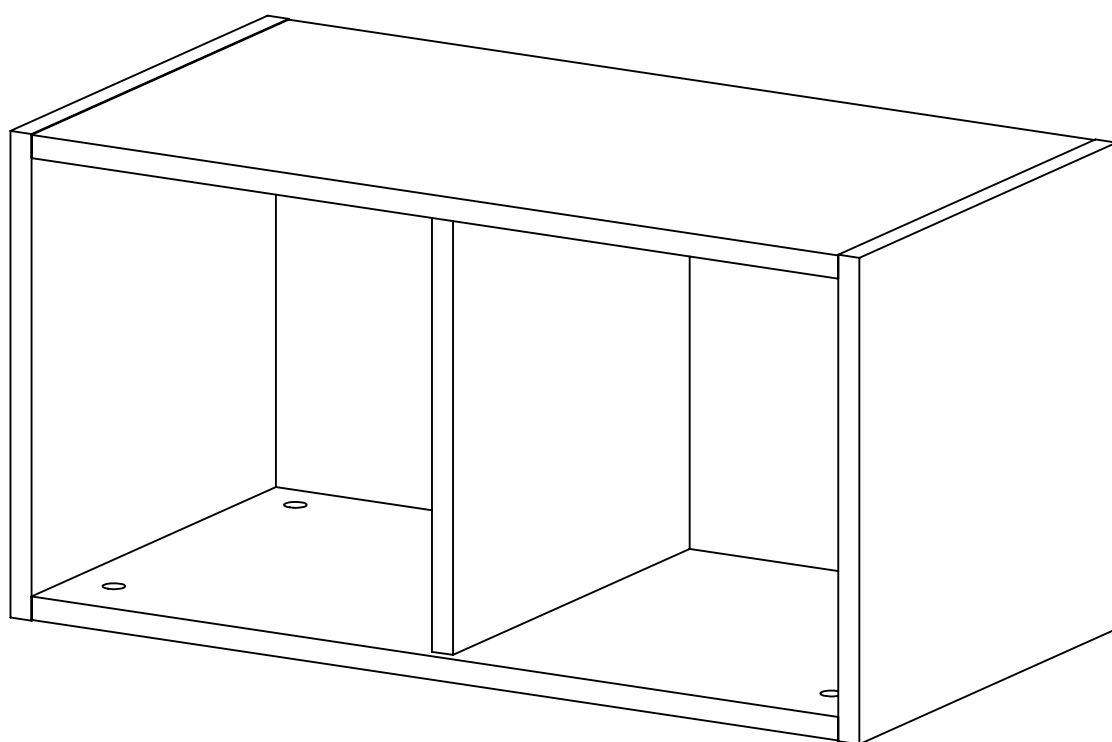
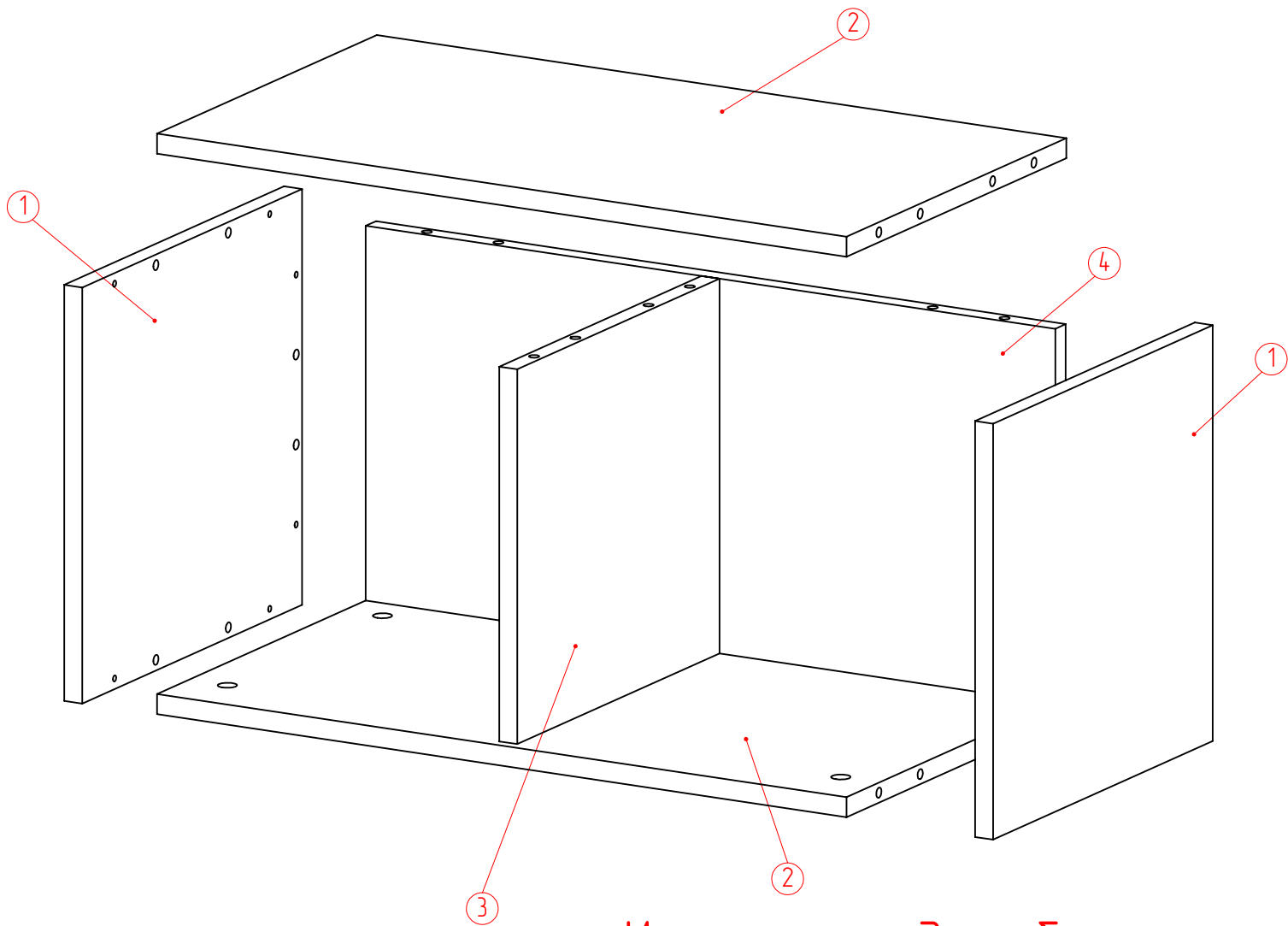


СХЕМА СБОРКИ

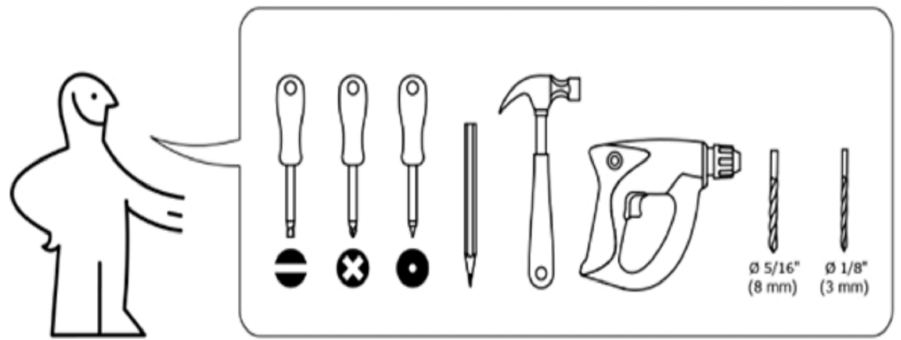
Полка Куд





Инструмент для сборки:

№	Наименование	Кол-во	Высота	Ширина	Толщина
1	Стенка боковая	2	333	340	16
2	Полка	2	616	340	16
3	Перегородка	1	300	313	16
4	Стенка задняя	1	616	300	16



Фурнитура:

F1x20



F2x20



F3x20



F4x20



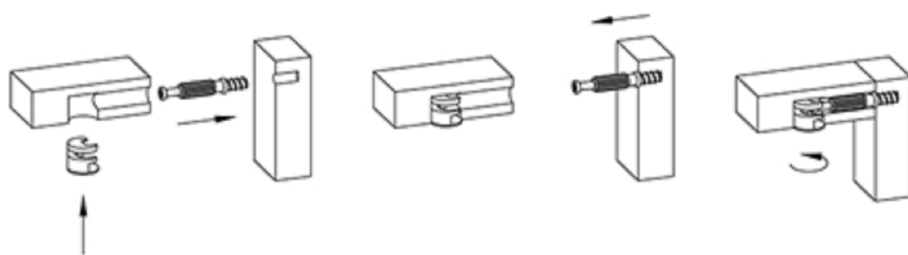
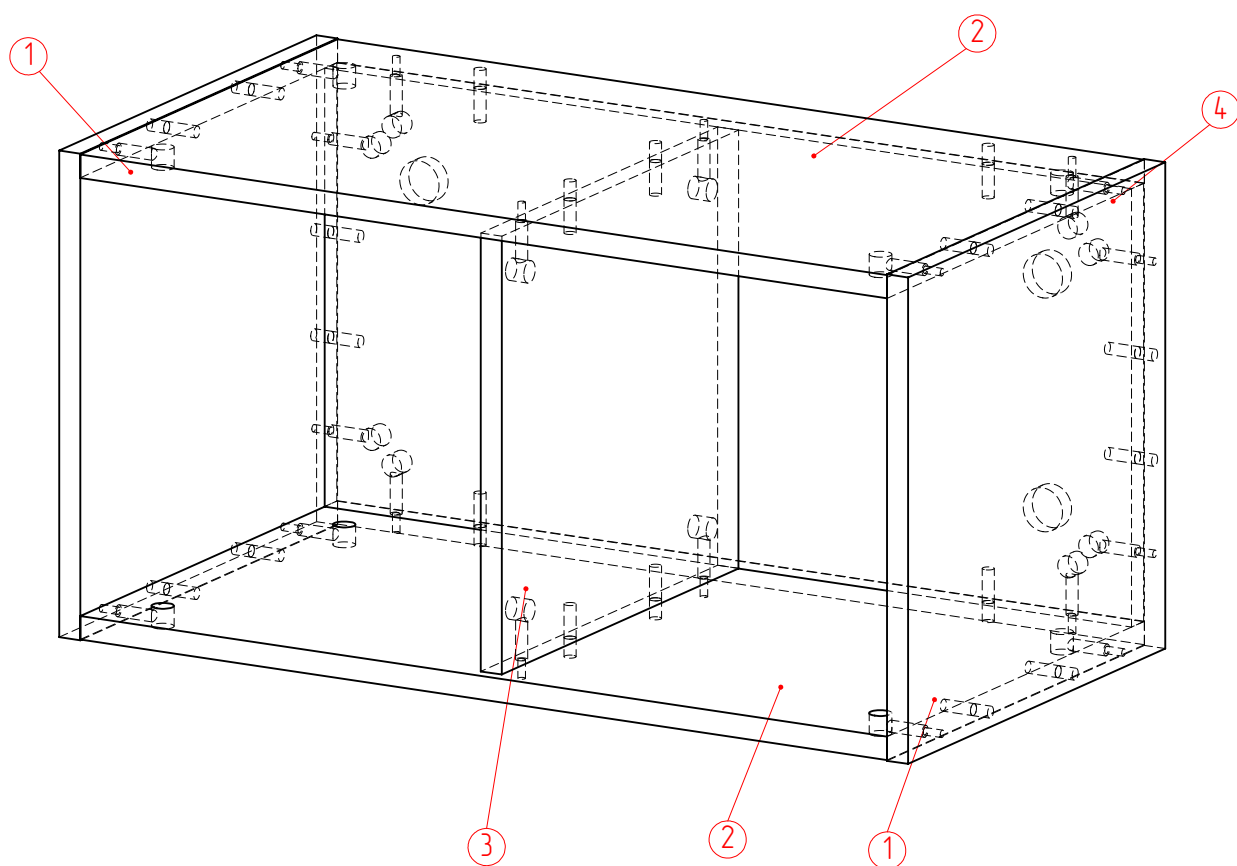
F5x3



F6x2



1.



1. Вставить стяжку Rastex 18 (F1x20) в детали 2, 3, 4 – отверстие диаметром 15 мм (см. схему).
2. Вставить шкант (F4x20) в детали 1, 2 – отверстие диаметром 8 мм.
3. Вкрутить дюбель (F2x20) DU 232 в детали 1, 2 – отверстие диаметром 5 мм.
4. Стянуть все отверткой.
5. Видимые крепежи закрыть заглушками (F3x20).

2.

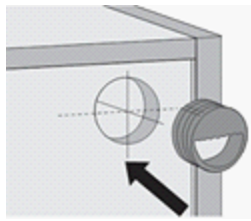


Схема запрессовки

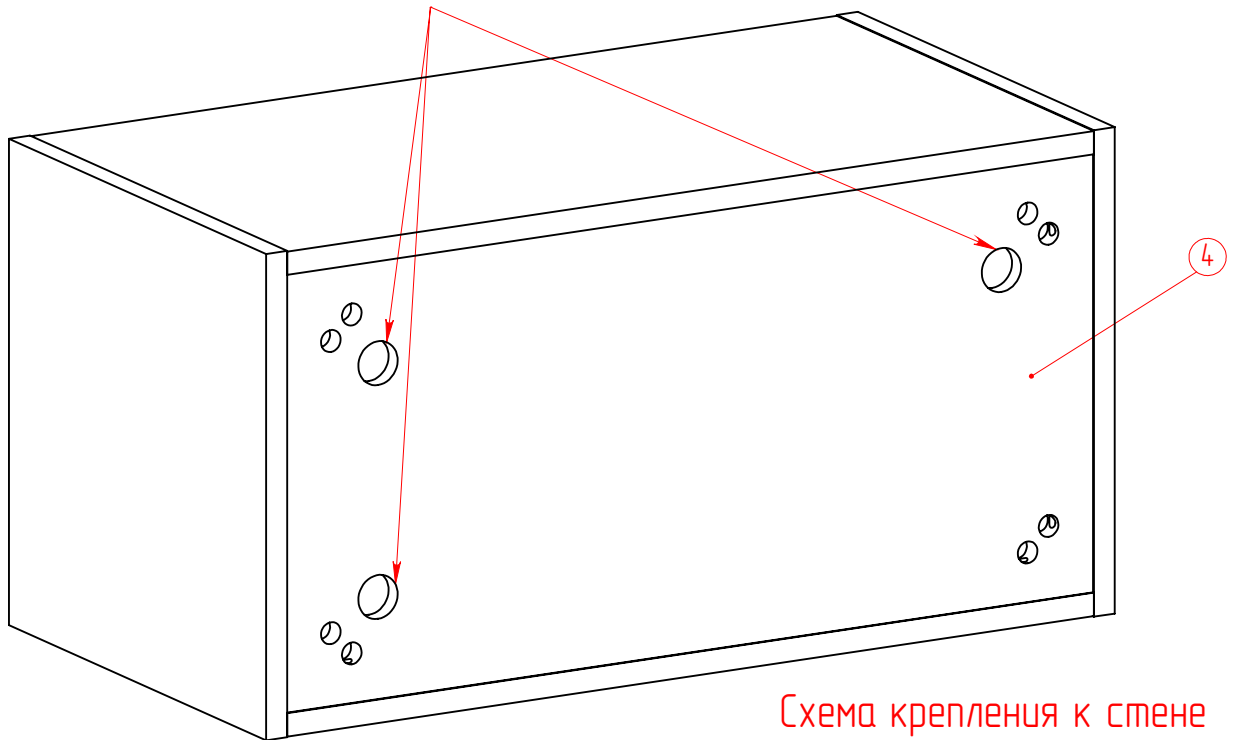
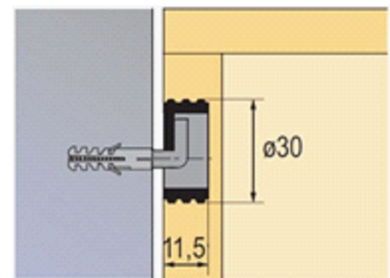


Схема крепления к стене



1. Вставить крепеж SAN 5 в отверстия диаметром 30 мм в деталь 4 – (F5x3).

2. Разметить предварительно крепеж в стене для дюбеля с крюком (F6x2).

3. Навесить на стену полку.

Примечание: полка может навешиваться как горизонтально, так и вертикально.