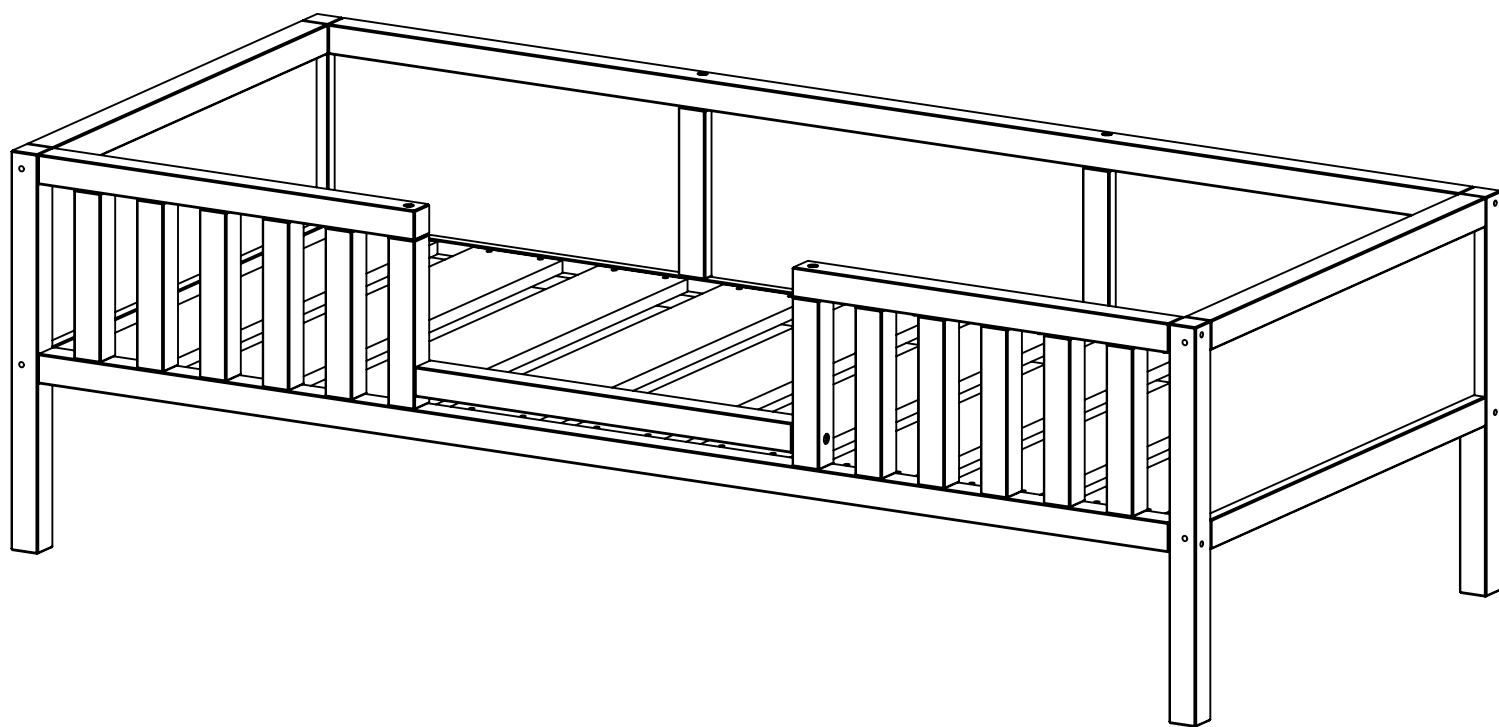


СХЕМА СБОРКИ

КРОВАТЬ АМЕЛИ



ИНСТРУКЦИЯ ПО ЭКСПЛУАТАЦИИ МЕБЕЛИ

Сохранность и долговечность мебельных изделий зависят от эксплуатации и ухода за ними.

В период эксплуатации

рекомендуется:

- при перемещении мебели освободить ее от содержимого;
- лицевые поверхности беречь от механических повреждений, т.к. их ремонт в домашних условиях практически невозможен;
- предохранять поверхность от воздействия открытого огня и применяемых в быту кислот, щелочей, растворителей. Случайно облитую поверхность немедленно вытереть сухой мягкой тканью;
- удаление пыли с поверхностей изделий производить мягкой тканью;
- освежение мебели и удаление жировых пятен производить тампоном из мягкой ткани, смоченным в специальном составе для чистки и освежения мебели;
- стекла и зеркала чистить любым, специально предназначенным для этого средством;
- не допускать попадания влаги на стыки и торцевые части деталей.
- периодически затягивать ослабленные болтовые и винтовые соединения.
- сохранять упаковку до полной сборки и установки мебели

не рекомендуется:

- содержать мебель в сырых не отапливаемых помещениях, где влажность превышает 60...70%;
- оставлять на поверхности мебели разлитую жидкость, так как это приведет к дефекту деталей мебели (разбуханию основы деталей);
- устанавливать мебель вблизи источников тепла;
- эксплуатировать мебель при прямом воздействии солнечных лучей, так как это ведет к изменению цвета изделия (выгоранию) или к другим дефектам мебели;
- ставить на поверхности полки, горизонтальных щитов горячие предметы;
- оставлять без необходимости двери открытыми, ящики выдвинутыми, т.к. это ведет к их перекосам;

не допускать:

- применение абразивных материалов для чистки поверхностей изделий.
- эксплуатации изделия с незакрепленными между собой верхними и нижними секциями.
- эксплуатации изделий наборов с незакрепленными между собой рядом стоящими изделиями набора

Гарантии изготовителя

Предприятие-изготовитель гарантирует покупателю сохранность всех качественных показателей, обусловленных ГОСТом в течение всего срока службы мебели со дня её приобретения при условии соблюдения правил ухода и эксплуатации мебели. За механические повреждения, возникшие при транспортировке, сборке и хранении предприятие-изготовитель ответственности не несет.

Гарантийный срок эксплуатации мебели: детской и для общественных помещений - 18 месяцев, бытовой - 24 месяца.

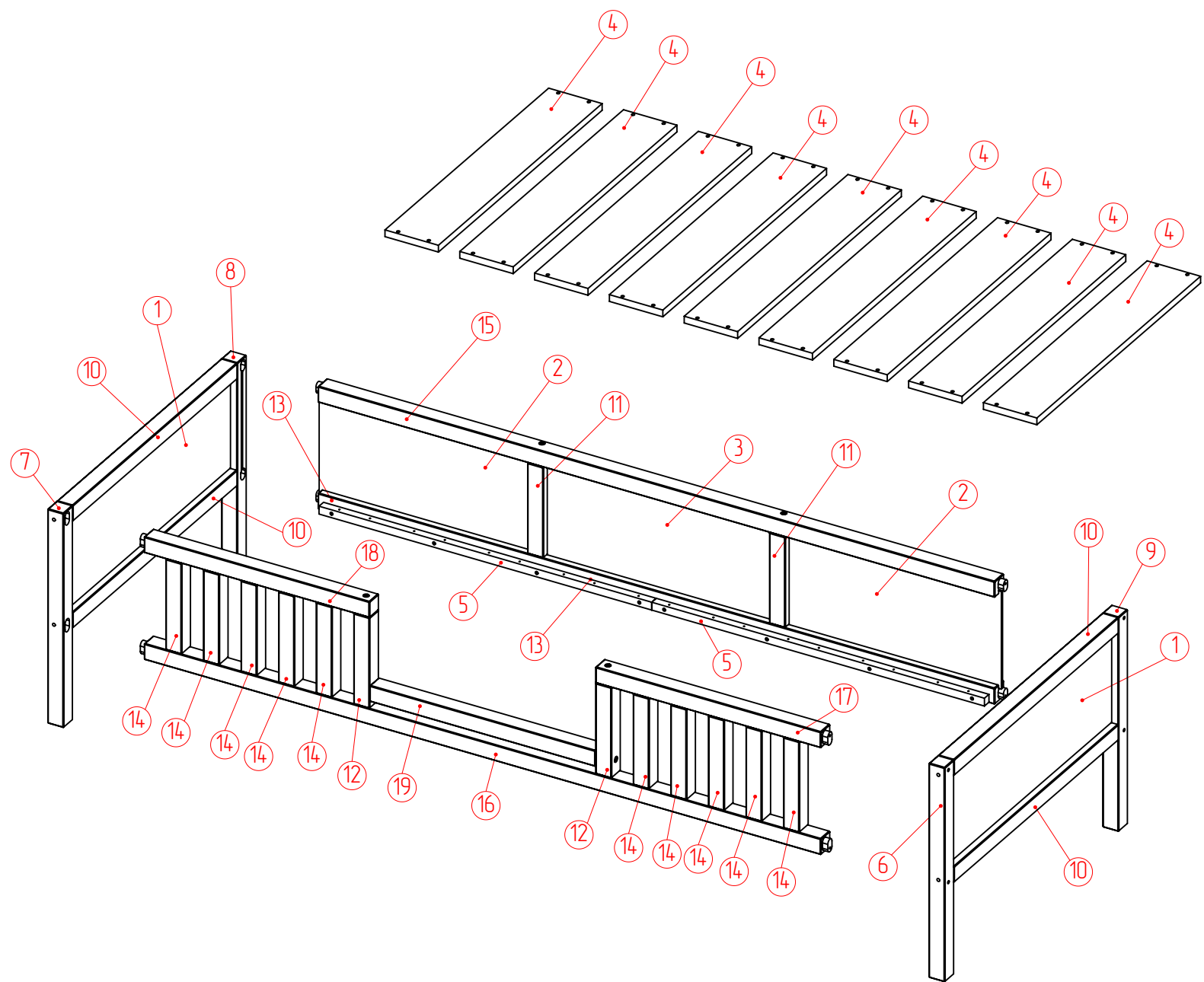
Порядок предъявления претензий

Претензии по качеству и комплектности мебели должны направляться покупателем непосредственно продавцу, у которого была приобретена мебель, который, в свою очередь, решает возникшие проблемы с предприятием изготовителем, с приложением копии товарного чека или без него.

Требования покупателя об обмене либо возврате товара подлежит удовлетворению, если товар не был в употреблении, сохранены его конструктивные, качественные и потребительские свойства. По дефектам, появившимся из-за несоблюдения покупателем правил сборки, эксплуатации и ухода за мебелью, претензии не принимаются.

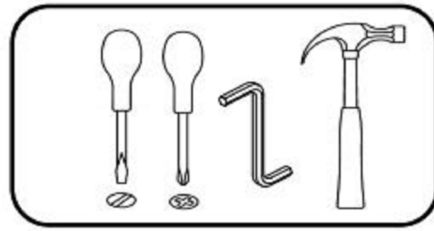
Претензии от покупателей принимаются торговыми организациями, а также изготовителем мебели в течение всего срока службы мебели со дня её приобретения.

При нарушении условий эксплуатации изготовитель снимает с себя гарантийные обязательства.



ПОЗИЦИЯ	Кол-во	Высота	Ширина	Толщина
1	2	819	274	6
2	2	605	274	6
3	1	653	274	6
4	9	796	150	19
5	4	934	22	22
6	1	602	45	45
7	1	602	45	45
8	1	602	45	45
9	1	602	45	45
10	4	830	45	45
11	2	255	45	45
12	2	285	45	45
13	1	1930	45	45
14	10	255	45	45
15	1	1930	45	45
16	1	1930	45	45
17	1	648	45	45
18	1	648	45	45
19	1	664	45	45

Инструмент для сборки



Фурнитура:

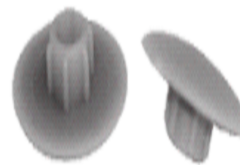
F1x16



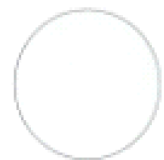
F2x48



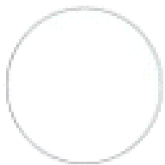
F3x16



F4x14 (D20)



F5x36 (D14)



F6x6



F7x6 (M6x50)



F8x4



F8x4 (M6x80)



F9x36

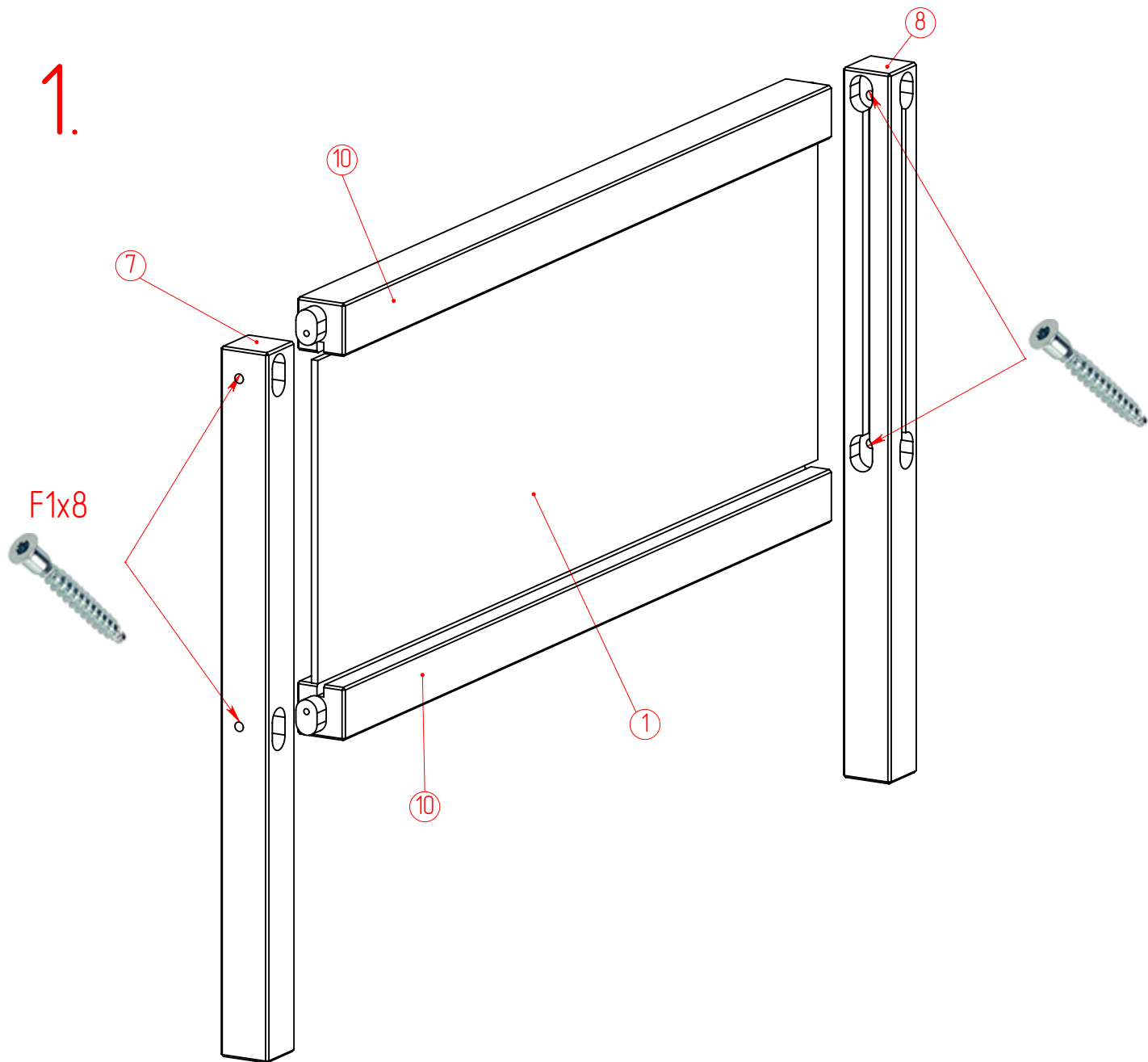


F10x16



F11x4

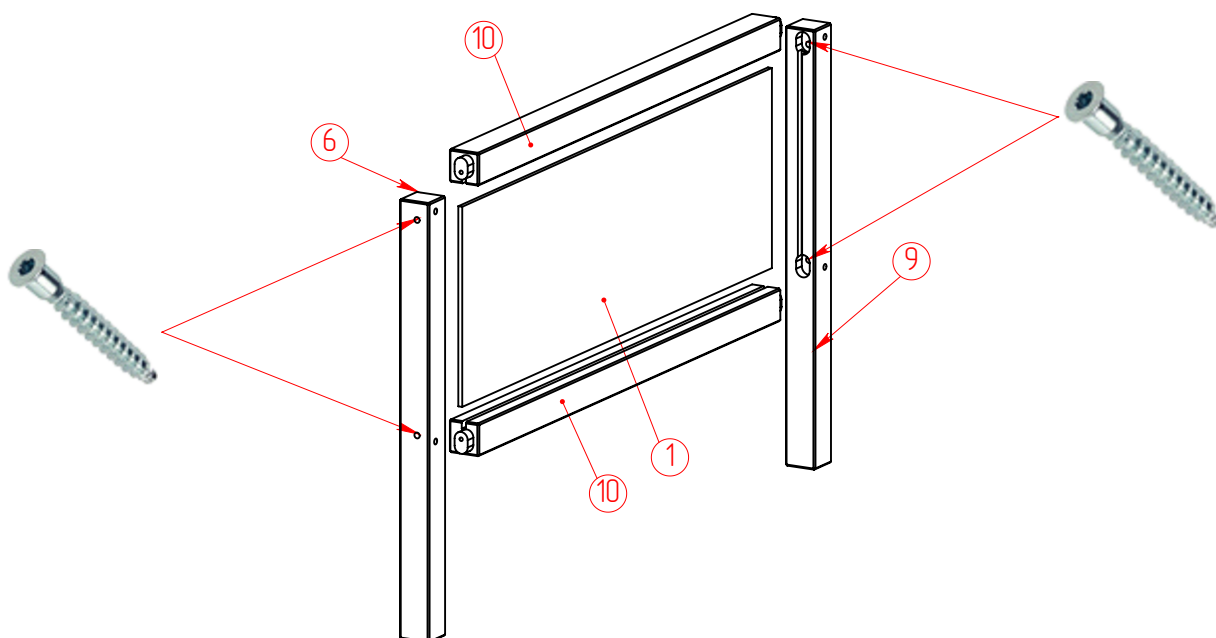




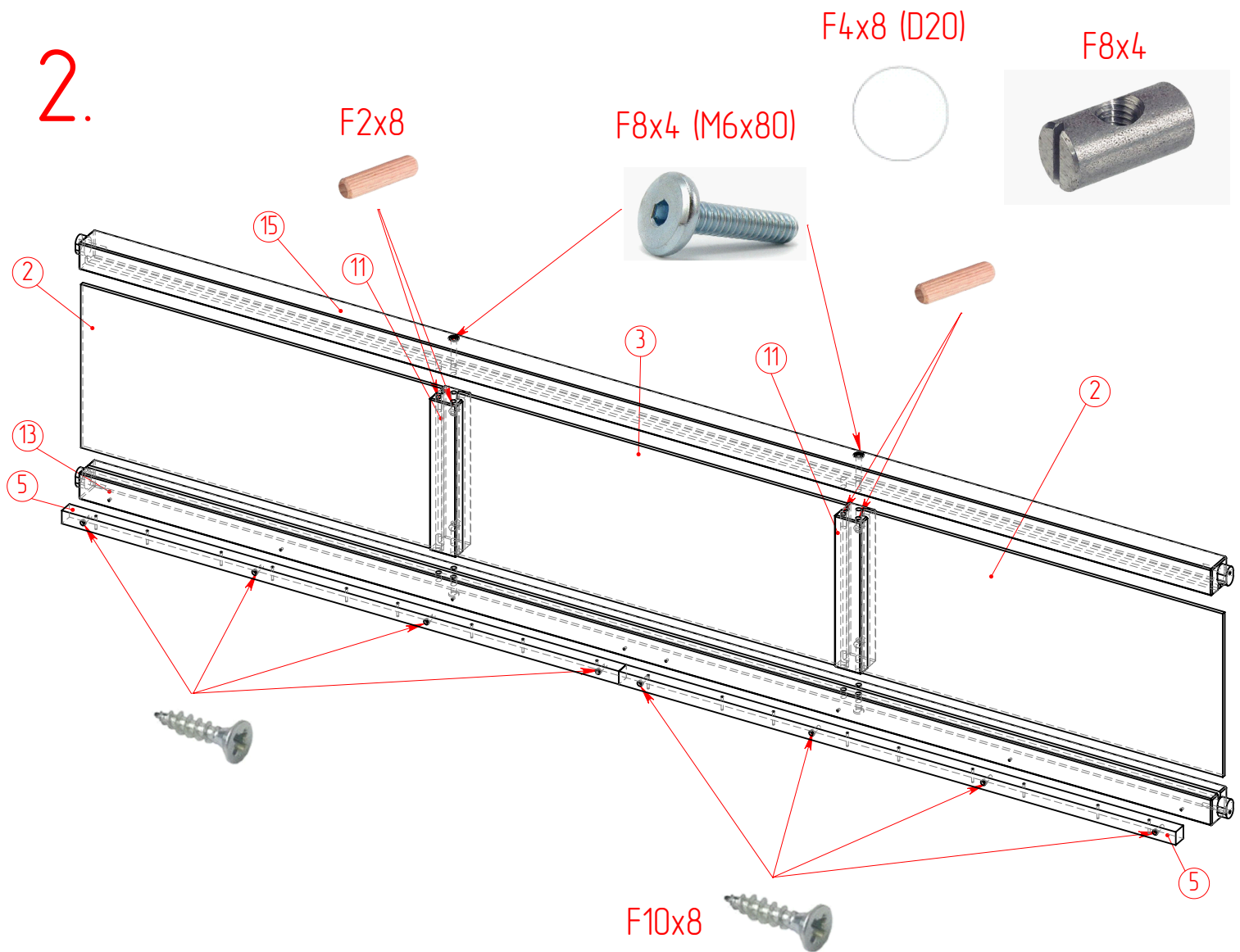
1. Деталь 1 вставить в паз деталей 10. Детали 7 и 8 соединить с деталями 10.

2. Скрутить при помощи евростяжки 7x70 (F1x4).

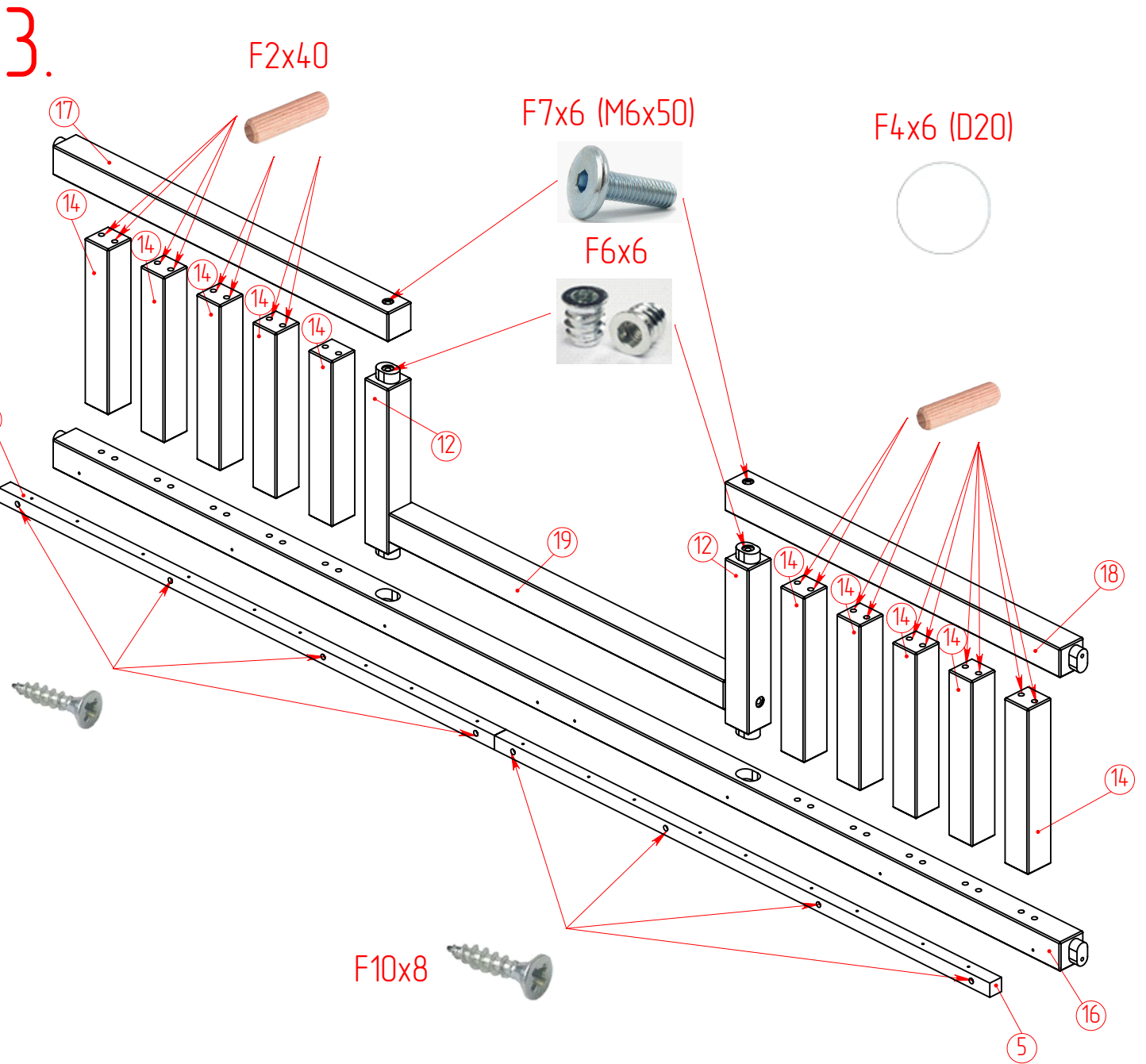
Примечание: второй бочек собирается аналогично (такое же количество фурнитуры)



2.

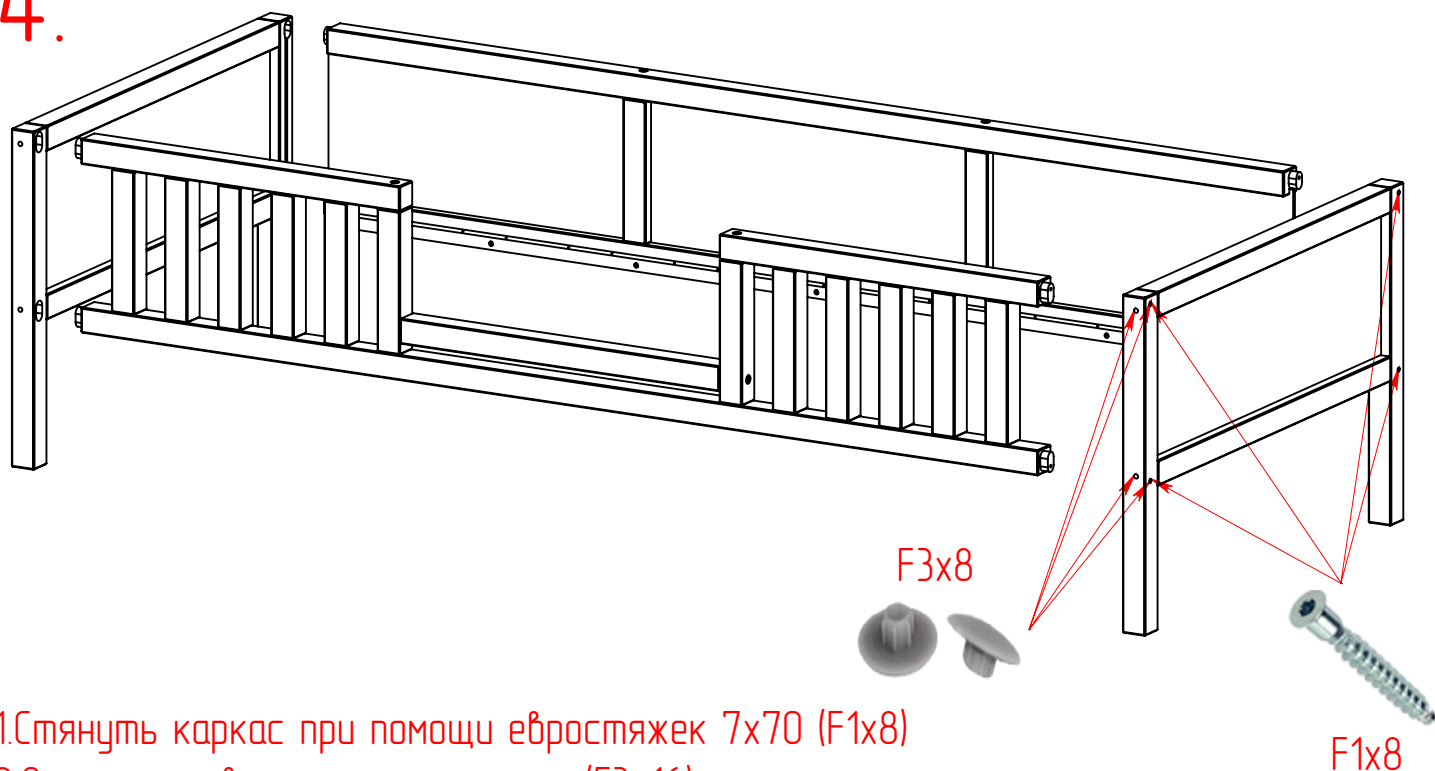


1. В детали 11 вставить шкант 8x35 мм (F2x8) и гайка-боченок (F8x4).
2. Соединить деталь 2, 3, 11, 13 и 15 (деталь 2 и 3 вставляются в паз).
3. Стянуть все при помощи винтов (F8x4).
4. Детали 5 прикрутить при помощи шурупов 4x40 (F10x8)
5. Закрыть крепеж заглушками (F4x8).



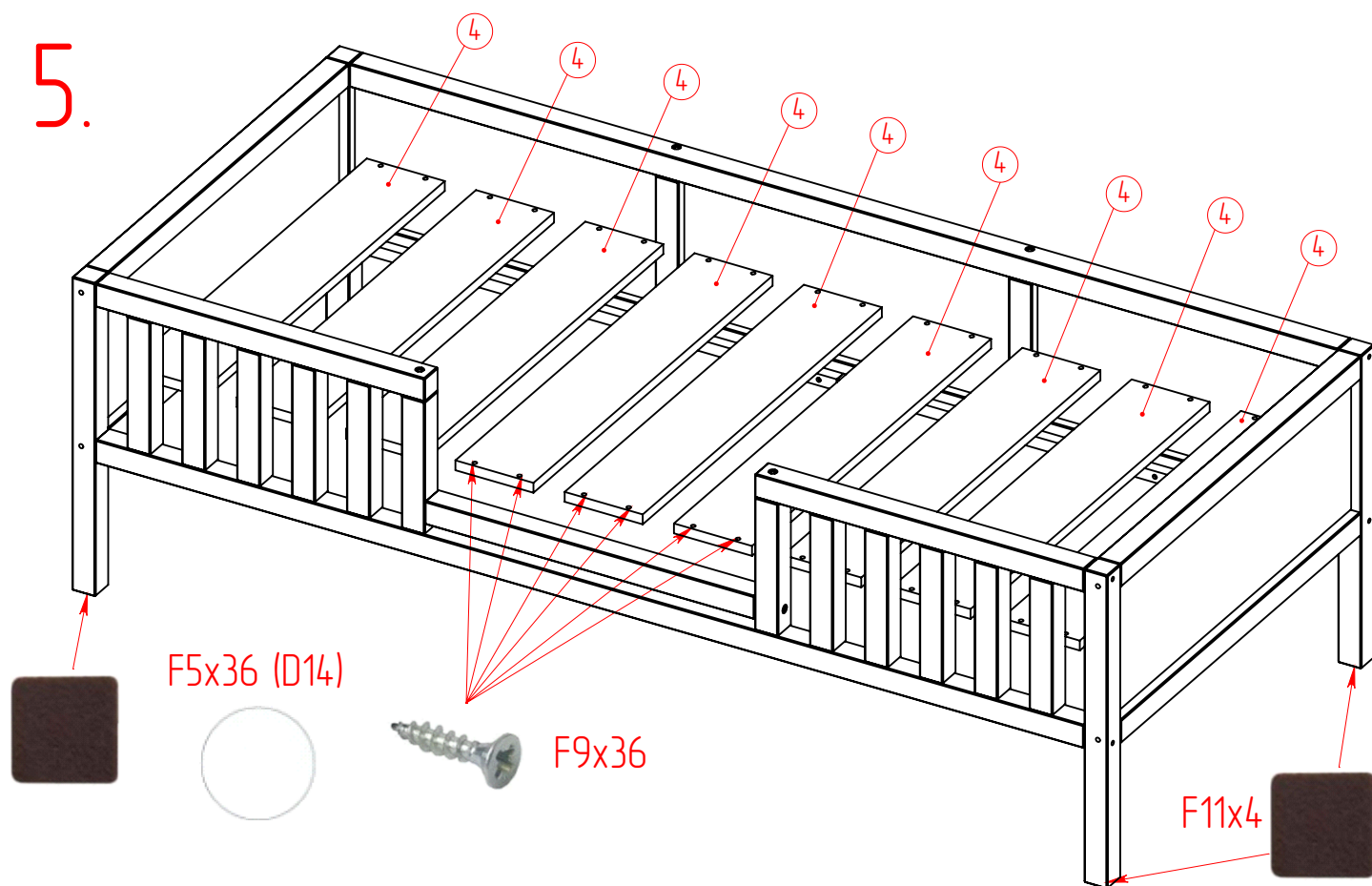
1. В деталь 14 вставить шкант 8x35 мм (F2x40).
2. В детали 12 и 19 вкрутить втулки (F6x6).
3. Стянуть детали 12 и 19 при помощи винтов (F7x2).
4. Стянуть детали 17 и 18 с деталями 12 при помощи винтов (F7x2).
5. Соединить детали 17, 18 и 14.
6. Стянуть детали 12 и 16 (каркас) при помощи винтов (F7x2).
7. Соединить детали 16 и 5 при помощи шурупов (F10x8).
8. Закрепить крепеж заглушками (F4x6).

4.



1. Снять каркас при помощи евростяжек 7x70 (F1x8)
2. Закрывать отверстия заглушками (F3x16).

5.



1. Закрепить ламели 4 при помощи шурупов (F9x36)
2. Закрывать видимый крепеж заглушками (F5x36).
3. Приклеить войлочный подпятник D30 (F11x4) к опорам.