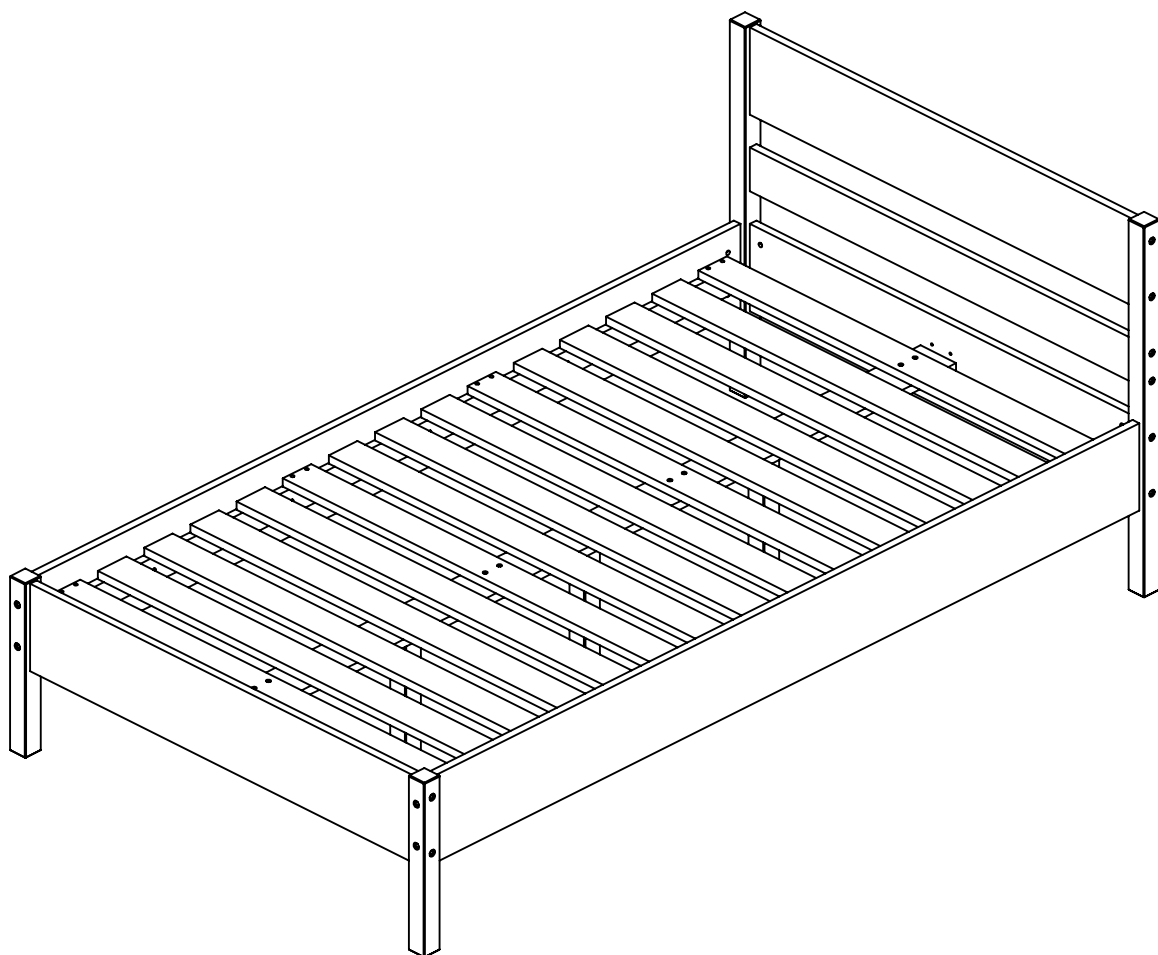
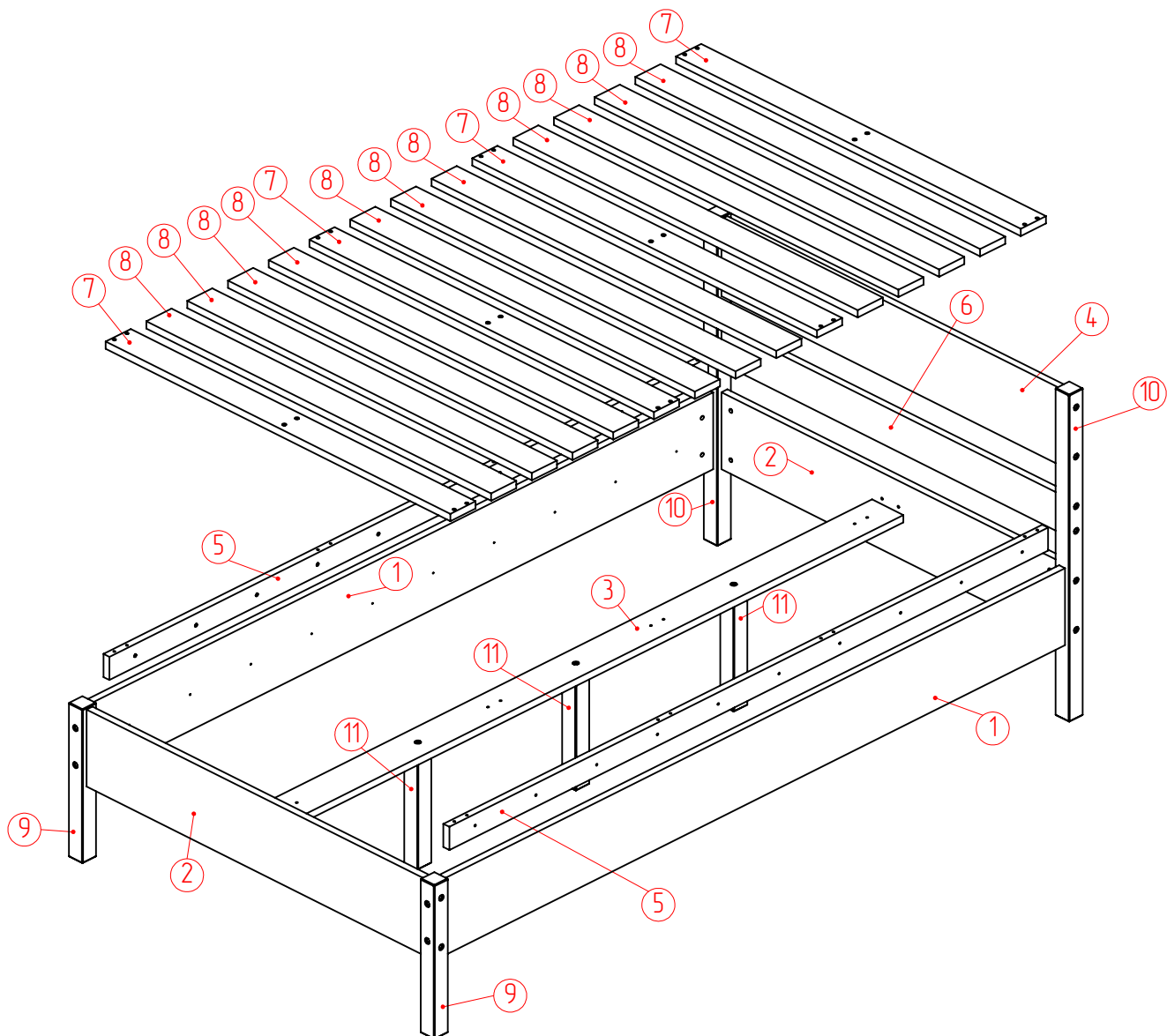


# Схема сборки

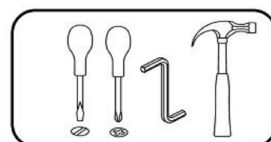
## Кровать Теона 110





Позиция	К-во	Высота	Ширина	Толщина
1	2	1974	200	19
2	2	1074	200	19
3	1	1984	100	19
4	1	1074	200	19
5	2	1904	60	19
6	1	1074	100	19
7	4	1096	80	19
8	11	1096	80	19
9	2	45	400	45
10	2	45	850	45
11	3	45	295	45

### Инструмент для сборки

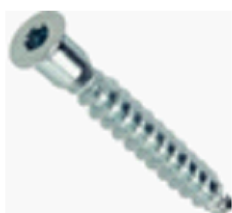


# Фурнитура

F1x3



F2x16



F3x20



F4x14



F5x14



F6x8



F7x24



F8x24



F9x7



F10x24 (d20)



F11x8 (d14)



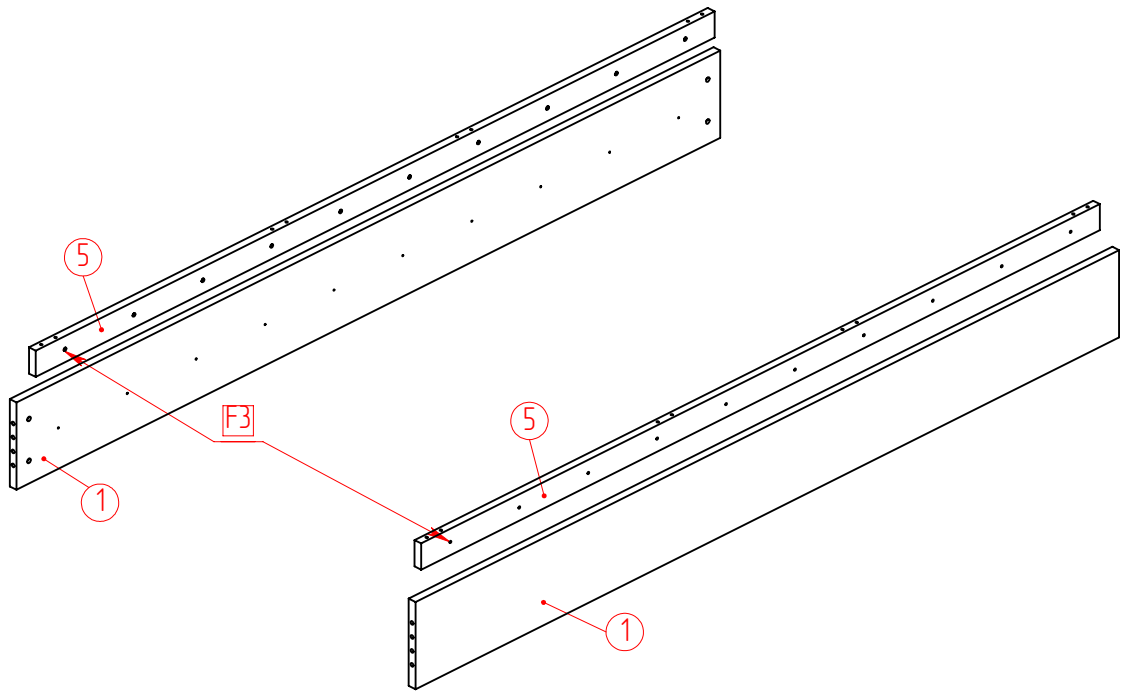
F12x2



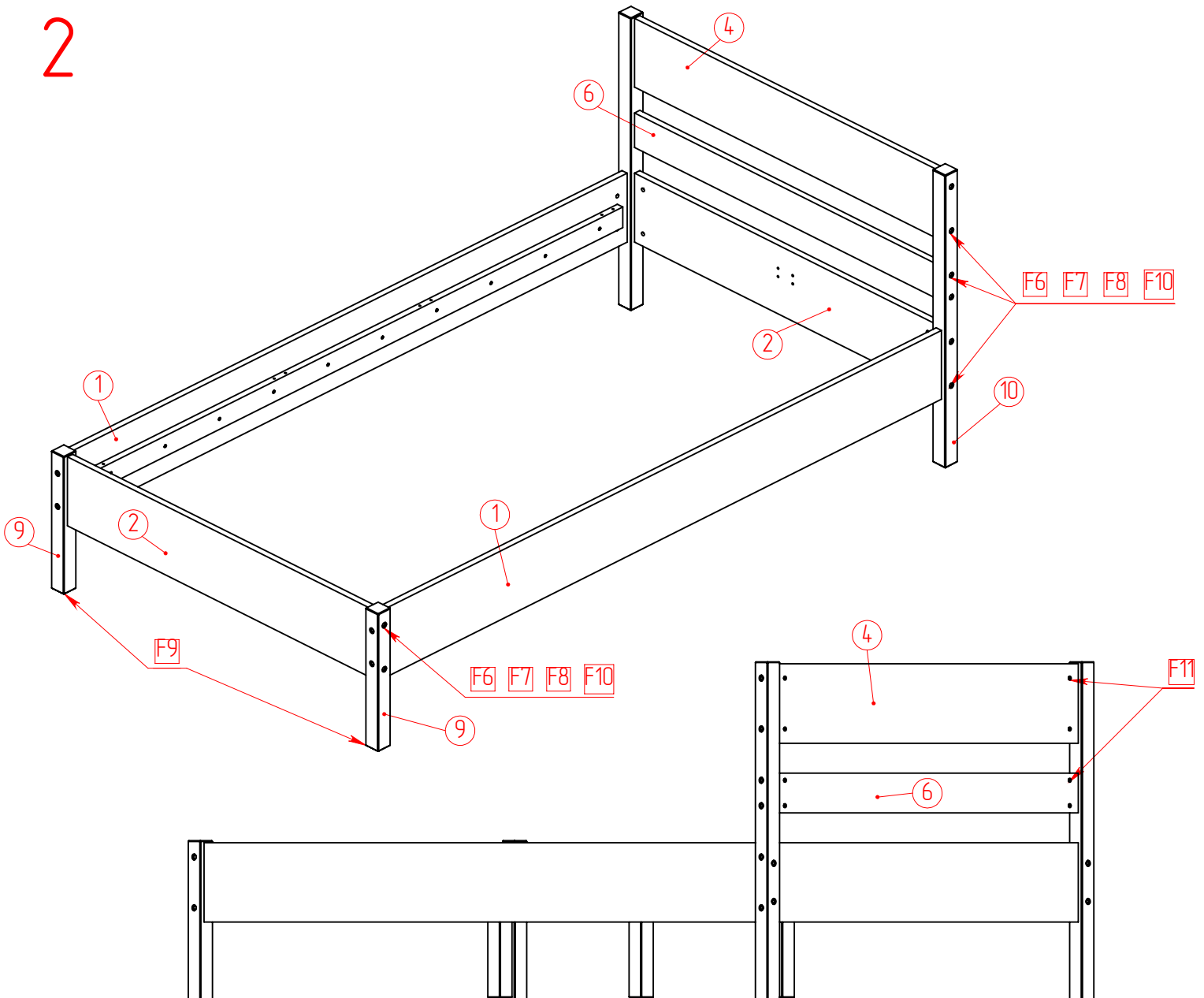
F13x8



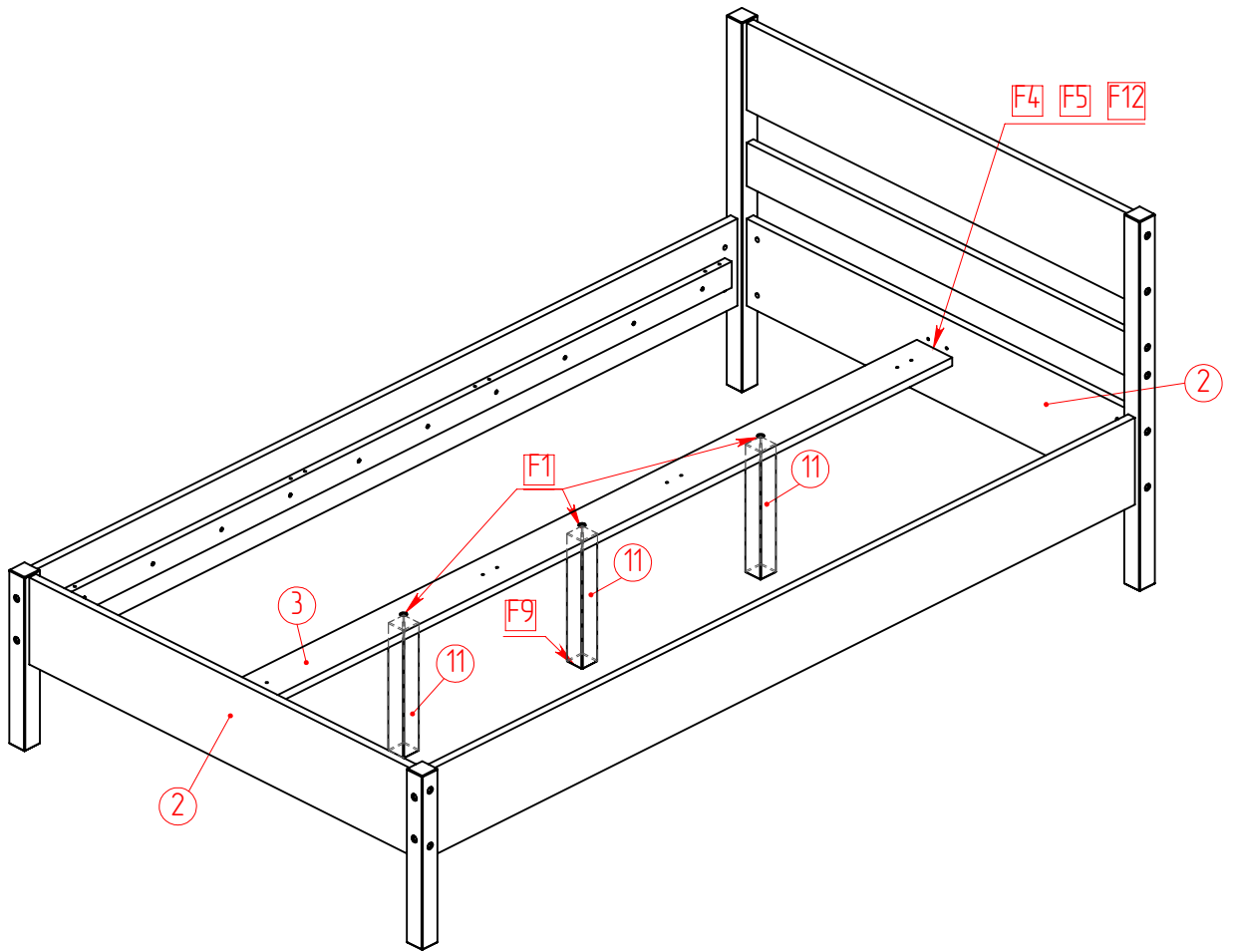
1



2



3



4

