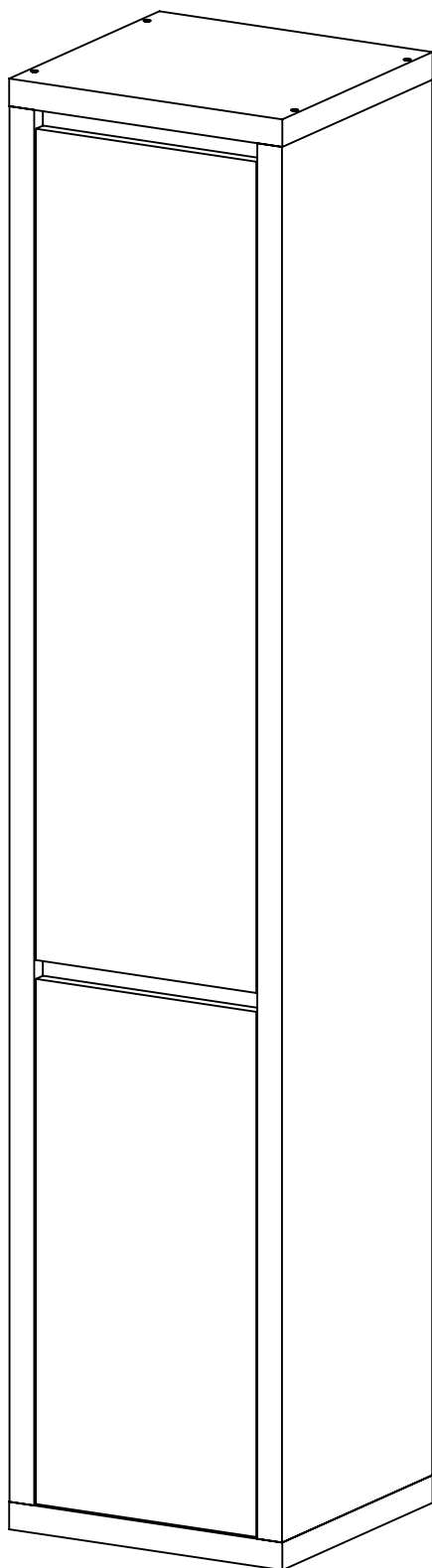


Схема Сборки

Шкаф Милана



ИНСТРУКЦИЯ ПО ЭКСПЛУАТАЦИИ МЕБЕЛИ

Сохранность и долговечность мебельных изделий

зависят от эксплуатации и ухода за ними.

В период эксплуатации

рекомендуется:

- при перемещении мебели освобождать ее от содержимого;
- лицевые поверхности беречь от механических повреждений, т.к. их ремонт в домашних условиях практически невозможен;
- предохранять поверхность от воздействия открытого огня и применяемых в быту кислот, щелочей, растворителей. Случайно облитую поверхность немедленно вытереть сухой мягкой тканью;
- удаление пыли с поверхностей изделий производить мягкой тканью;
- освежение мебели и удаление жировых пятен производить тампоном из мягкой ткани, смоченным в специальном составе для чистки и освежения мебели;
- стекла и зеркала чистить любым, специально предназначенным для этого средством;
- не допускать попадания влаги на стыки и торцевые части деталей.
- периодически затягивать ослабленные болтовые и винтовые соединения.
- сохранять упаковку до полной сборки и установки мебели

не рекомендуется:

- содержать мебель в сырых не отапливаемых помещениях, где влажность превышает 60...70%;
- оставлять на поверхности мебели разлитую жидкость, так как это приведет к дефекту деталей мебели (разбуханию основы деталей);
- устанавливать мебель вблизи источников тепла;
- эксплуатировать мебель при прямом воздействии солнечных лучей, так как это ведет к изменению цвета изделия (выгоранию) или к другим дефектам мебели;
- ставить на поверхности полок, горизонтальных щитов горячие предметы;
- оставлять без необходимости двери открытыми, ящики выдвинутыми, т.к. это ведет к их перекосам;

не допускать:

- применение абразивных материалов для чистки поверхностей изделий.
- эксплуатации изделия с незакрепленными между собой верхними и нижними секциями.
- эксплуатации изделий наборов с незакрепленными между собой рядом стоящими изделиями набора

Гарантии изготовителя

Предприятие-изготовитель гарантирует покупателю сохранность всех качественных показателей, обусловленных ГОСТом в течение всего срока службы мебели со дня её приобретения при условии соблюдения правил ухода и эксплуатации мебели. За механические повреждения, возникшие при транспортировке, сборке и хранении предприятие-изготовитель ответственности не несет.

Гарантийный срок эксплуатации мебели: детской и для общественных помещений - 18 месяцев, бытовой - 24 месяца.

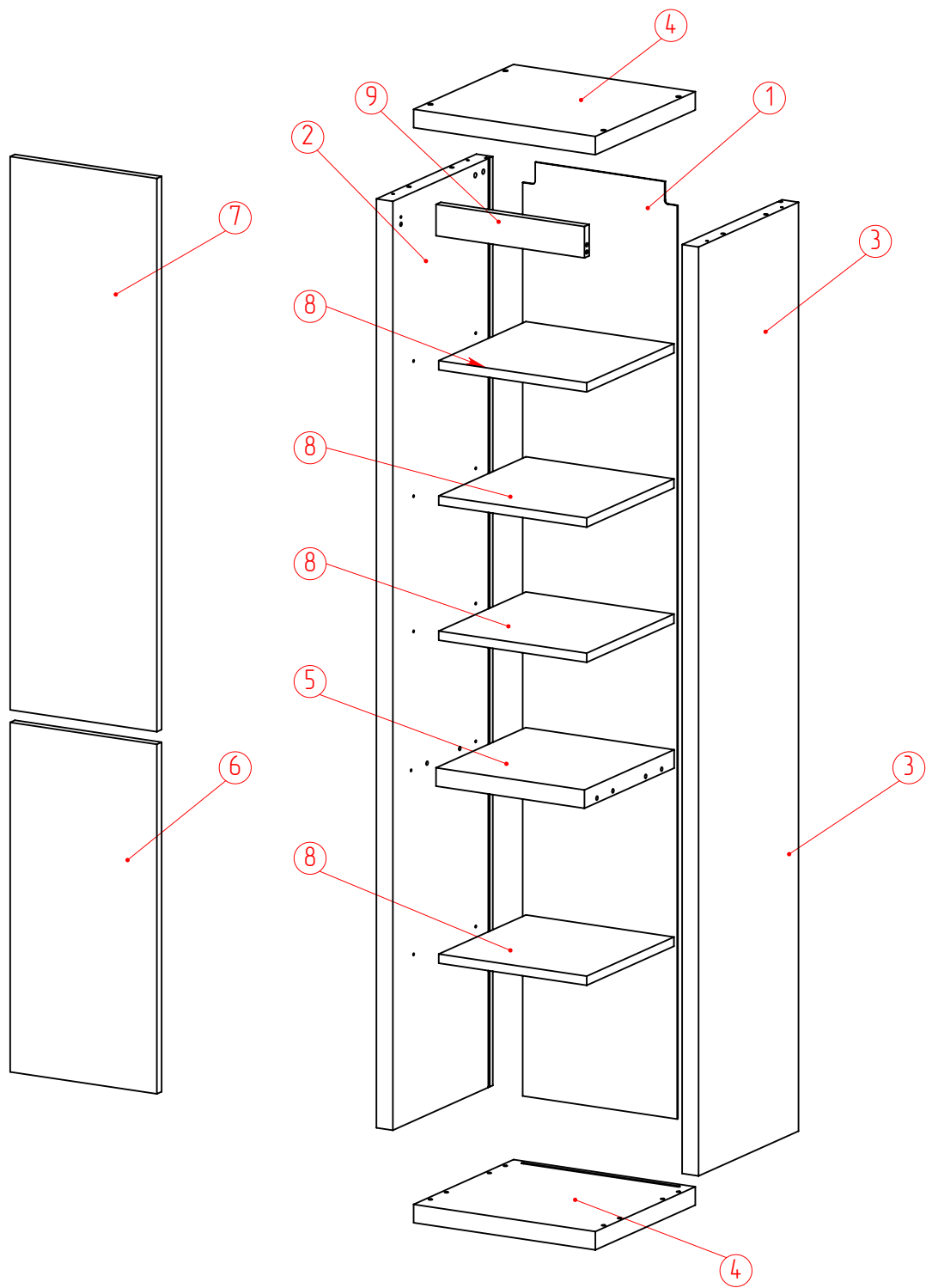
Порядок предъявления претензий

Претензии по качеству и комплектности мебели должны направляться покупателем непосредственно продавцу, у которого была приобретена мебель, который, в свою очередь, решает возникшие проблемы с предприятием изготовителем, с приложением копии товарного чека или без него.

Требования покупателя об обмене либо возврате товара подлежит удовлетворению, если товар не был в употреблении, сохранены его конструктивные, качественные и потребительские свойства. По дефектам, появившимся из-за несоблюдения покупателем правил сборки, эксплуатации и ухода за мебелью, претензии не принимаются.

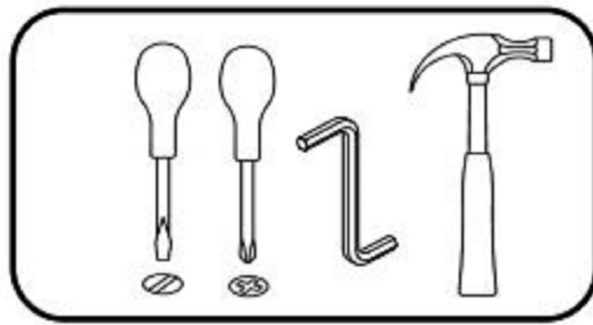
Претензии от покупателей принимаются торговыми организациями, а также изготовителем мебели в течение всего срока службы мебели со дня её приобретения.

При нарушении условий эксплуатации изготовитель снимает с себя гарантийные обязательства.



ПОЗИЦИЯ	Наименование	Кол-во	Высота	Ширина	Толщина
1	Стенка задняя	1	1938	357	3
2	Бочек	1	1924	400	38
3	Бочек	1	1924	400	38
4	Полки	2	420	400	38
5	Полка	1	343	359	38
6	Фасад	1	724	339	19
7	Фасад	1	1146	339	19
8	Полка	4	342	349	19
9	Царга	1	343	65	19

Инструмент для сборки



Фурнитура:

F1x14



F2x6



F3x6



F4x6



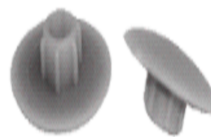
F5x14



F6x8



F7x4



F8x5



F9x20



F10x4



F11x16



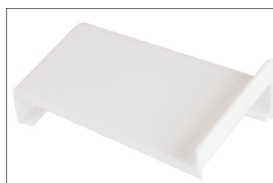
F12x2



F13x1 (компл. лев+прав)



F14x2



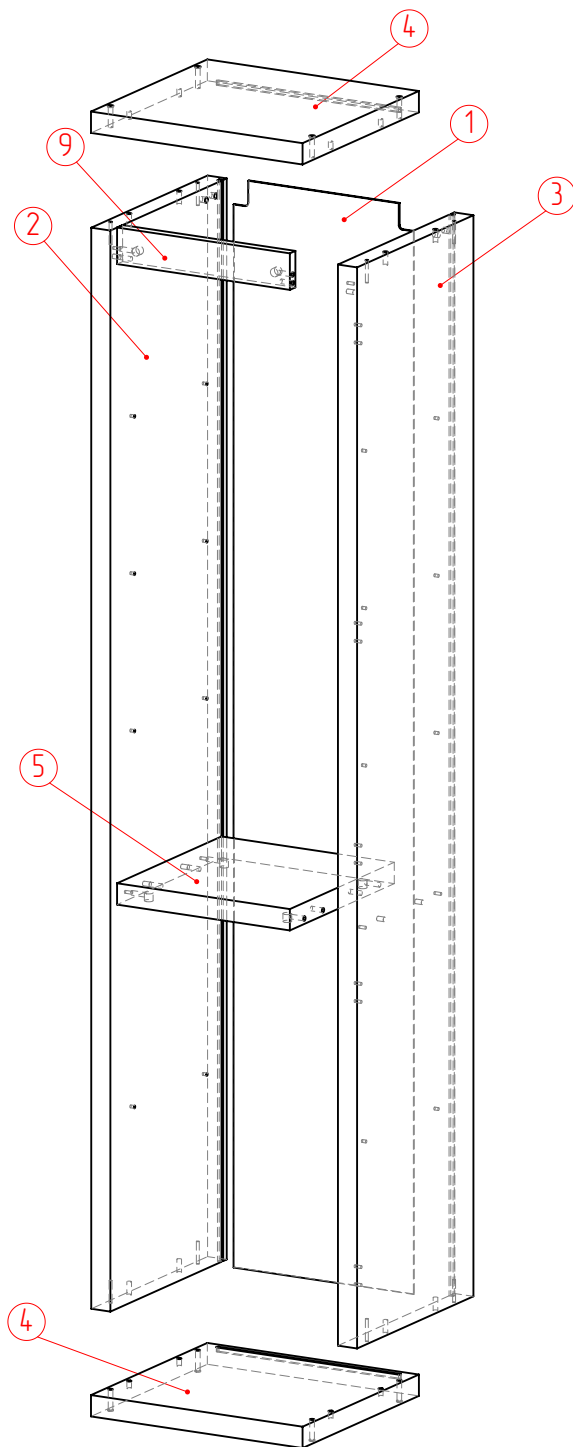
F15x2



F16x4

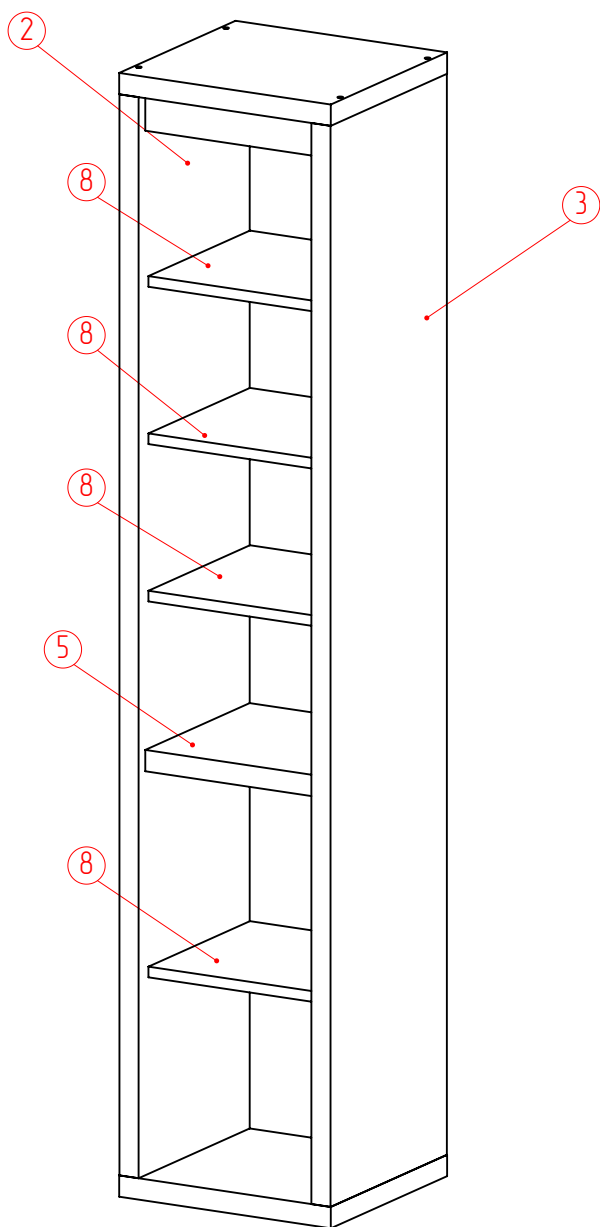


1.



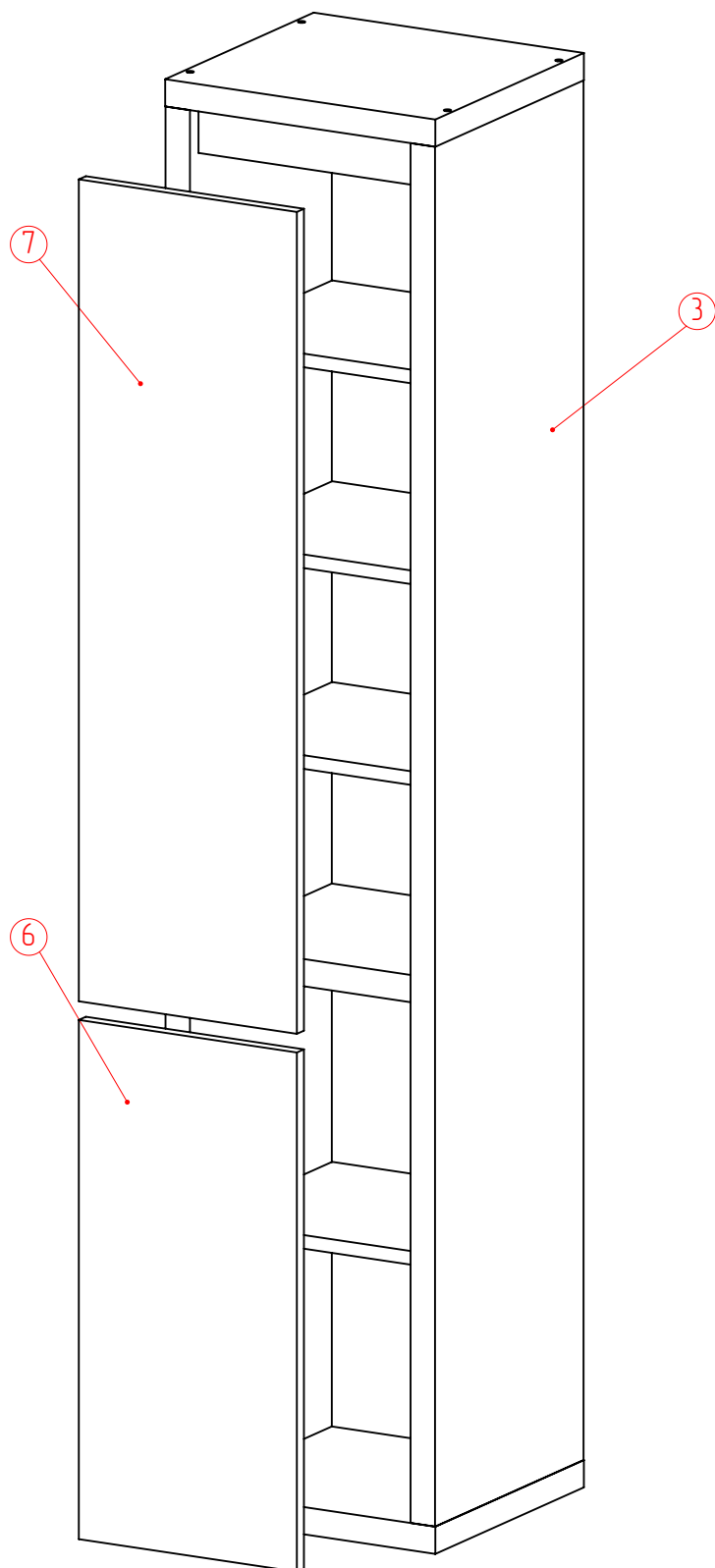
1. Вставить стяжку Rastex 18 в детали 5 и 9 (отверстие диаметром 15 мм) – F3x6.
2. Вставить шканты в детали 2 и 3 (отверстие диаметром 8 мм) – F1x14.
3. Вкрутить дюбель DU 232 в деталь 2 и 3 (отверстие диаметром 5 мм) – F2x6.
4. Снять детали 2, 3, 5 и 9 при помощи отвертки/шуруповерта.
5. Снять детали 2, 3 и 9 при помощи евростяжки F6x8, предварительно вставив заднюю стенку в паз. Закрыть отверстия заглушками F7x6 сверху шкафа (крышка).
6. Прибить гвоздь-подпятник к детали 4 (низ) – F10x4.
7. Заднюю стенку зафиксировать держателями F9x20.

2.



1. Вставить в дочки 2 и 3 полкодержатели F11x16, положить на них полки 8.
2. Вставить в отверстия в дочках 2 и 3 навесы F13x1 (компл. лев+прав), прикрутить шурупами 4x25 (F16x4).
3. Прикрутить к стене планки для навесов предварительно разметив – F15x2.
4. Закрепить шкаф к стене.
5. Закрыть навесы заглушками F14x2.
6. Закрыть видимый крепеж заглушками F4x6.
7. Прикрутить Push to open F12x2 к дочку 2 шурупами F15x4.

3.



1. Прикрутить ответные планки петель к бочку 3 евровинтами 5x13 (идут в комплекте с петлями).

2. Прикрутить петли F8x5 шурупами F5x10 к фасадам 6 и 7.

3. Навесить фасады, отрегулировать зазоры.