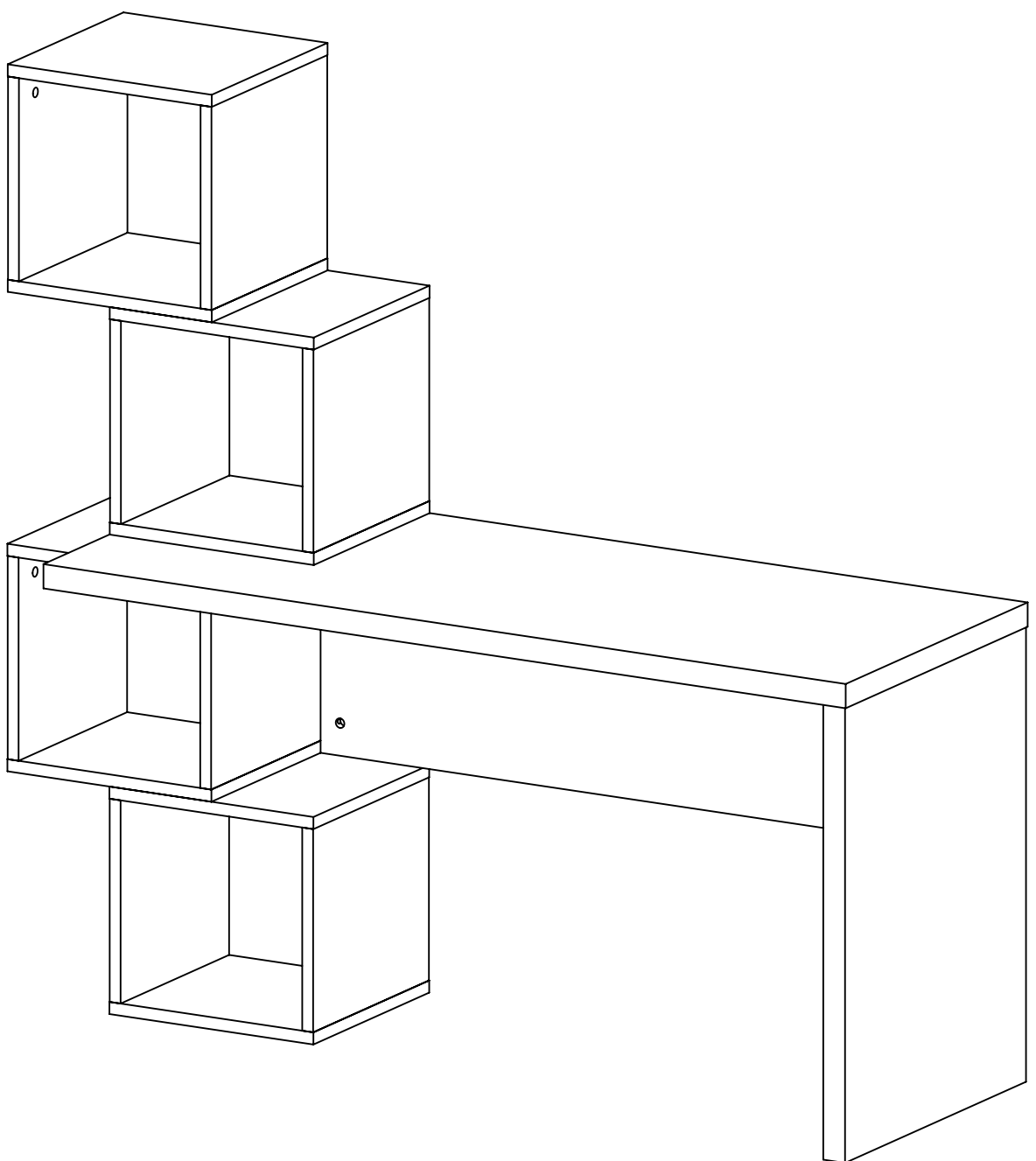


Схема Сборки

Стол РИО



ИНСТРУКЦИЯ ПО ЭКСПЛУАТАЦИИ МЕБЕЛИ

Сохранность и долговечность мебельных изделий

зависят от эксплуатации и ухода за ними.

В период эксплуатации

рекомендуется:

- при перемещении мебели освободить ее от содержимого;
- лицевые поверхности беречь от механических повреждений, т.к. их ремонт в домашних условиях практически невозможен;
- предохранять поверхность от воздействия открытого огня и применяемых в быту кислот, щелочей, растворителей. Случайно облитую поверхность немедленно вытереть сухой мягкой тканью;
- удаление пыли с поверхностей изделий производить мягкой тканью;
- освежение мебели и удаление жировых пятен производить тампоном из мягкой ткани, смоченным в специальном составе для чистки и освежения мебели;
- стекла и зеркала чистить любым, специально предназначенным для этого средством;
- не допускать попадания влаги на стыки и торцевые части деталей.
- периодически затягивать ослабленные болтовые и винтовые соединения.
- сохранять упаковку до полной сборки и установки мебели

не рекомендуется:

- содержать мебель в сырых не отапливаемых помещениях, где влажность превышает 60...70%;
- оставлять на поверхности мебели разлитую жидкость, так как это приведет к дефекту деталей мебели (разбуханию основы деталей);
- устанавливать мебель вблизи источников тепла;
- эксплуатировать мебель при прямом воздействии солнечных лучей, так как это ведет к изменению цвета изделия (выгоранию) или к другим дефектам мебели;
- ставить на поверхности полок, горизонтальных щитов горячие предметы;
- оставлять без необходимости двери открытыми, ящики выдвинутыми, т.к. это ведет к их перекосам;

не допускать:

- применение абразивных материалов для чистки поверхностей изделий.
- эксплуатации изделия с незакрепленными между собой верхними и нижними секциями.
- эксплуатации изделий наборов с незакрепленными между собой рядом стоящими изделиями набора

Гарантии изготовителя

Предприятие-изготовитель гарантирует покупателю сохранность всех качественных показателей, обусловленных ГОСТом в течение всего срока службы мебели со дня её приобретения при условии соблюдения правил ухода и эксплуатации мебели. За механические повреждения, возникшие при транспортировке, сборке и хранении предприятие-изготовитель ответственности не несет.

Гарантийный срок эксплуатации мебели: детской и для общественных помещений - 18 месяцев, бытовой - 24 месяца.

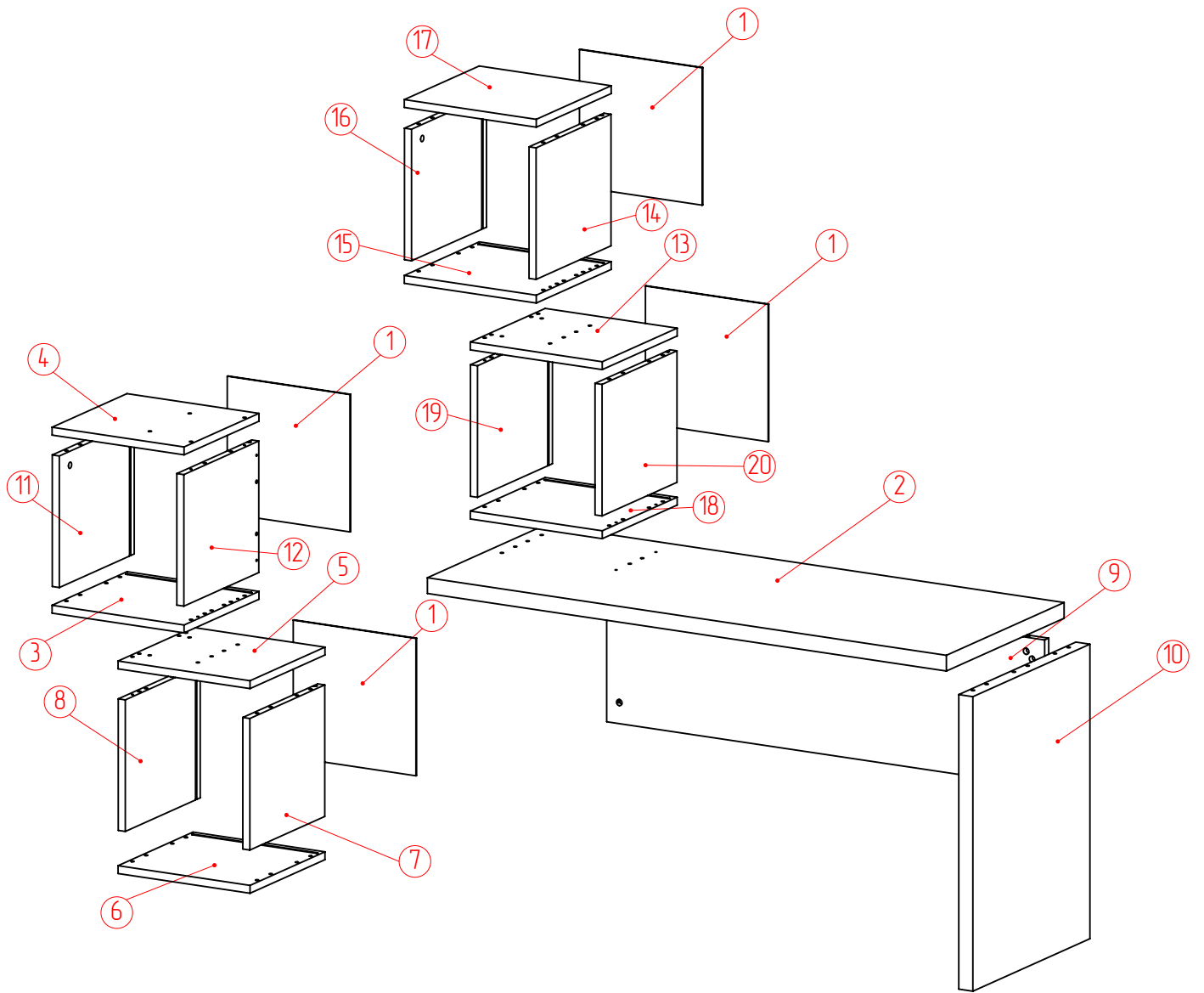
Порядок предъявления претензий

Претензии по качеству и комплектности мебели должны направляться покупателем непосредственно продавцу, у которого была приобретена мебель, который, в свою очередь, решает возникшие проблемы с предприятием изготовителем, с приложением копии товарного чека или без него.

Требования покупателя об обмене либо возврате товара подлежит удовлетворению, если товар не был в употреблении, сохранены его конструктивные, качественные и потребительские свойства. По дефектам, появившимся из-за несоблюдения покупателем правил сборки, эксплуатации и ухода за мебелью, претензии не принимаются.

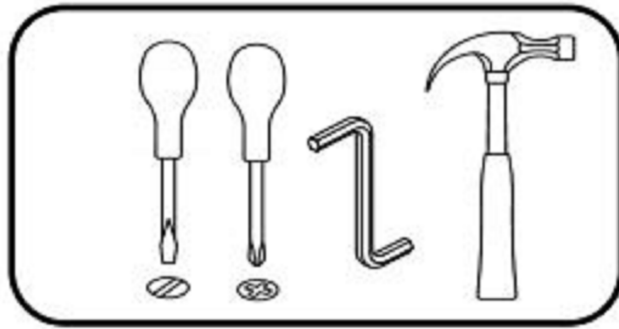
Претензии от покупателей принимаются торговыми организациями, а также изготовителем мебели в течение всего срока службы мебели со дня её приобретения.

При нарушении условий эксплуатации изготовитель снимает с себя гарантийные обязательства.



ПОЗИЦИЯ	Наименование	Кол-во	Высота	Ширина	Толщина
1	Стенка задняя	4	332	331	3
2	Крышка	1	1400	550	38
3	Крышка	1	356	350	19
4	Крышка	1	356	350	19
5	Крышка	1	356	350	19
6	Крышка	1	356	350	19
7	Стенка боковая	1	318	350	19
8	Стенка боковая	1	318	350	19
9	Царга	1	1181,5	356	19
10	Стенка боковая	1	712	547	38
11	Стенка боковая	1	318	350	19
12	Стенка боковая	1	318	350	19
13	Крышка	1	356	350	19
14	Стенка боковая	1	318	350	19
15	Крышка	1	356	350	19
16	Стенка боковая	1	318	350	19
17	Крышка	1	356	350	19
18	Крышка	1	356	350	19
19	Стенка боковая	1	318	350	19
20	Стенка боковая	1	318	350	19

Инструмент для сборки



Фурнитура:

F1x55



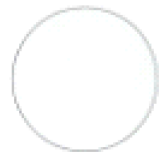
F2x20



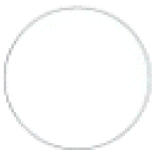
F3x20



F4x26 (D20)



F5x20 (D20)



F6x22 (7x50)



F7x6 (7x70)



F8x32



F9x6



F10x6



F11x2 (M6x70)

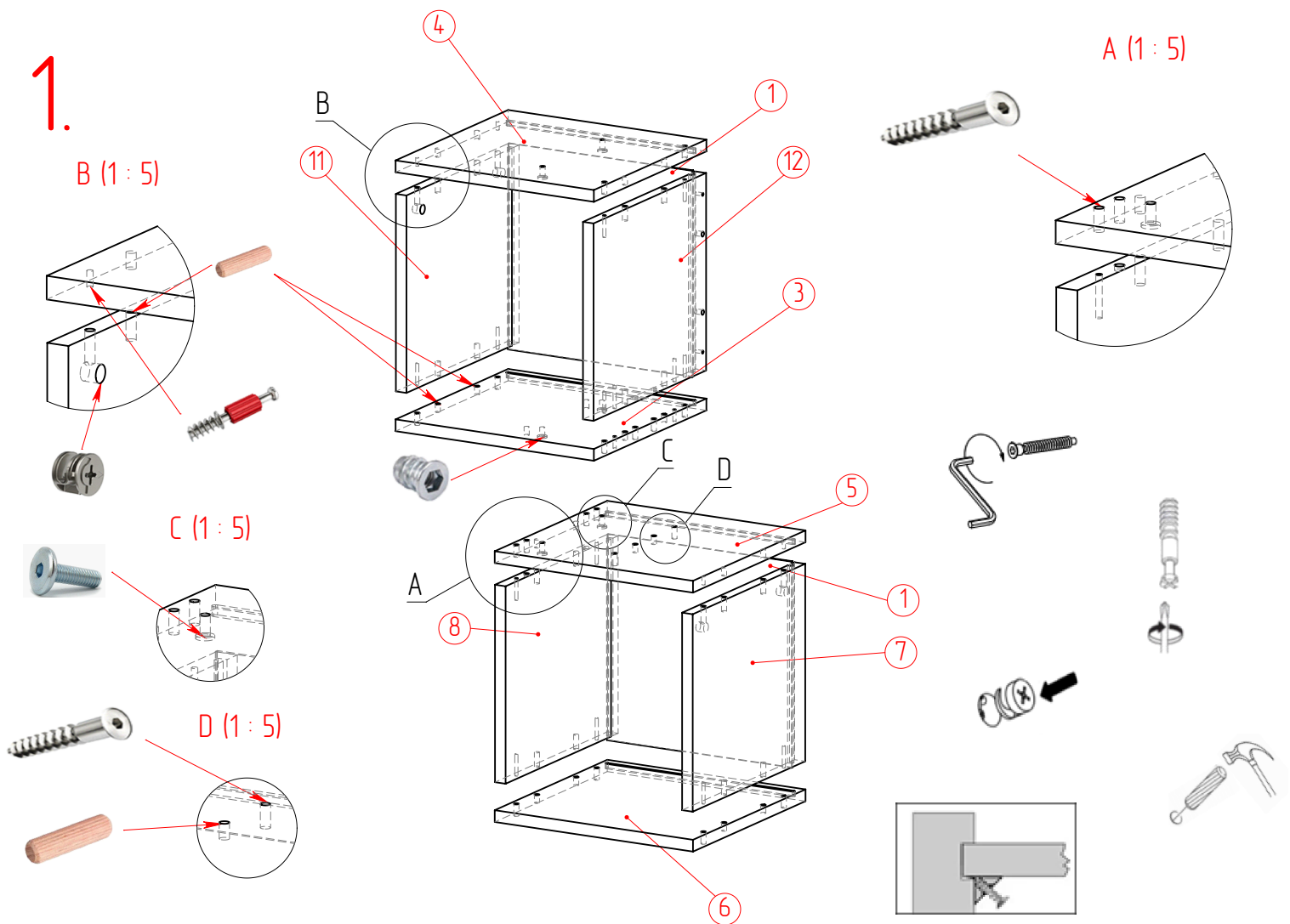


F12x4 (M6x25)



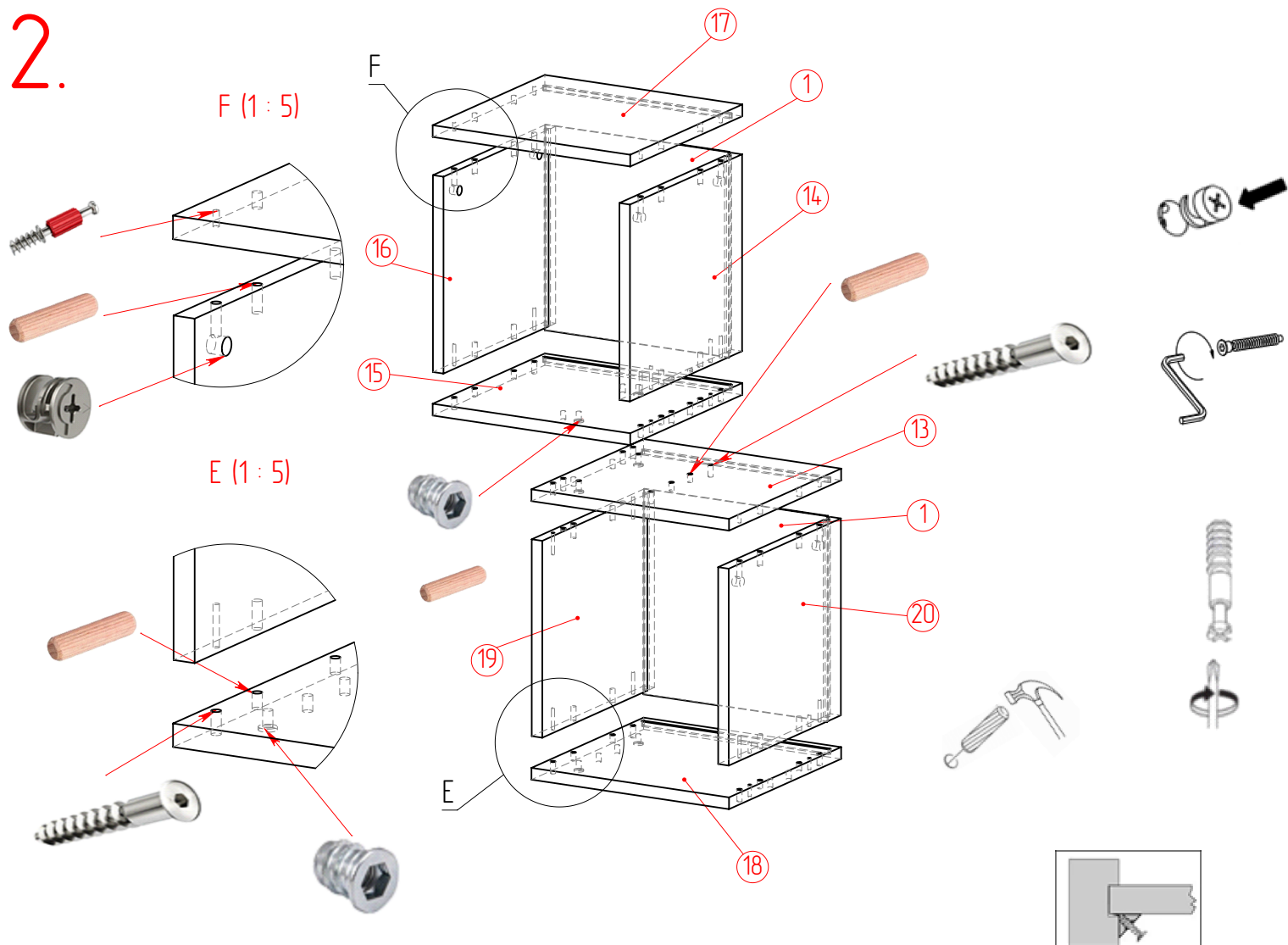
F13x1





1. В детали 3, 4, 5 и 6 вставить шкант 8x35 (F1x16) – отверстие диаметром 8 мм.
 2. В деталь 3 вкрутить втулку M6x15 (F9x2) – ступенчатое отверстие.
 3. В детали 7 и 11 вставить стяжку Rastex 18 (F3x4) – отверстие диаметром 15 мм.
 4. В детали 4 и 5 вкрутить дюбель DU 232 (F3x4) – отверстие диаметром 5 мм.
 5. Соединить все детали, деталь 1 вставить в паз.
 6. Стянуть все детали используя евростяжку 7x50 (F6x12).
 7. Деталь 1 зафиксировать держателем с шурупом (F8x16).
 8. Вставить в деталь 5 шкант 8x35 (F1x4).
- Соединит два куба при помощи винтов (F12x2) (детали 5 и 3) и евростяжки 7x70 (F7x2).

2.



1. В детали 13, 15, 17 и 18 вставить шкант 8x35 (F1x16) – отверстие диаметром 8 мм.

2. В детали 15 и 18 вкрутить втулку M6x15 (F9x4) – ступенчатое отверстие,

3. В детали 14, 16 и 20 вставить стяжку Rastex 18 (F3x6) – отверстие диаметром 15 мм.

4. В детали 13 и 17 вкрутить дюбель DU 232 (F3x4) – отверстие диаметром 5 мм.

5. Соединить все детали, деталь 1 вставить в паз.

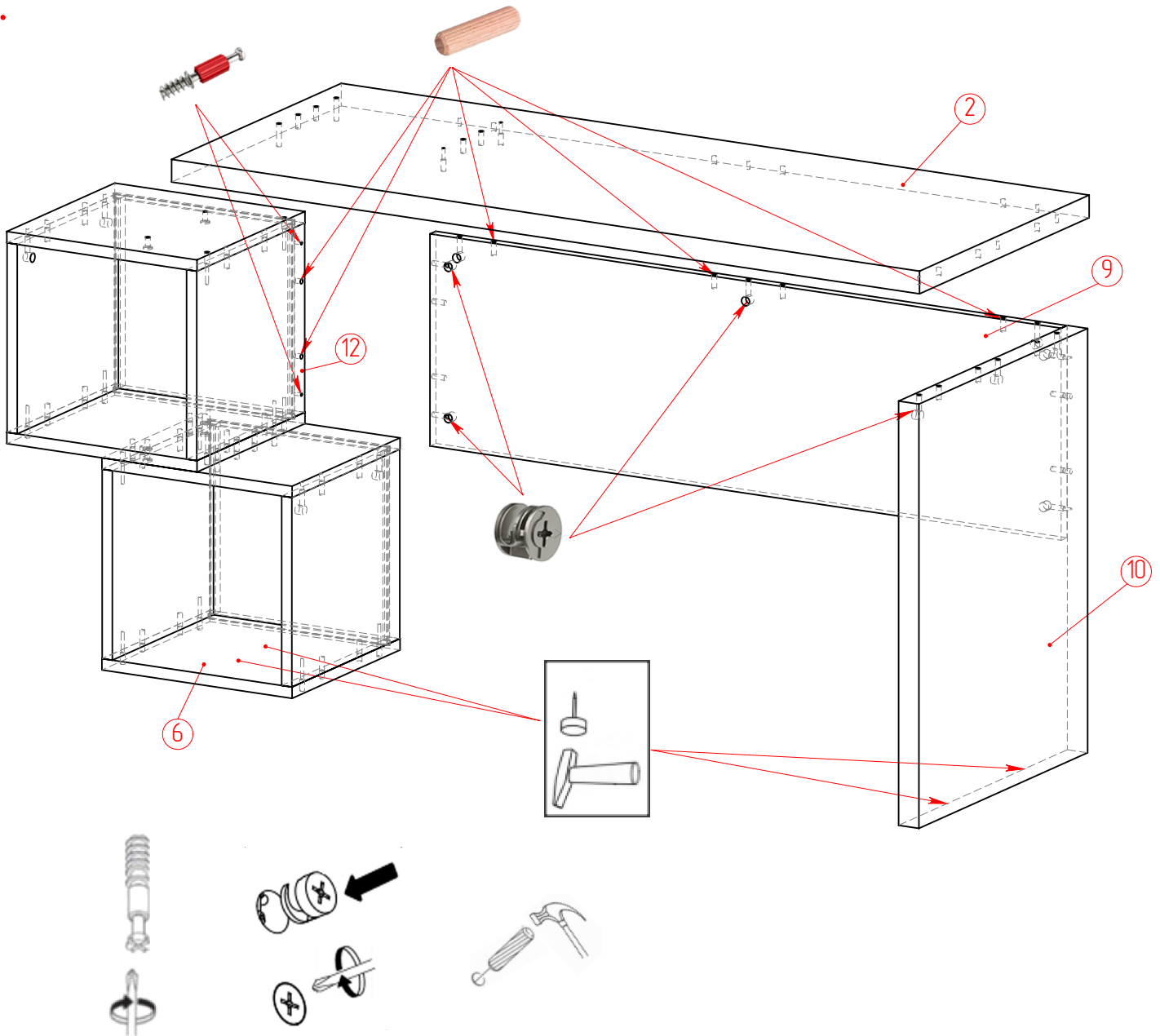
6. Соединить все детали используя евростяжку 7x50 (F6x12).

7. Деталь 1 зафиксировать держателем с шурупом (F8x16)

8. Вставить в деталь 13 шкант 8x35 (F1x4).

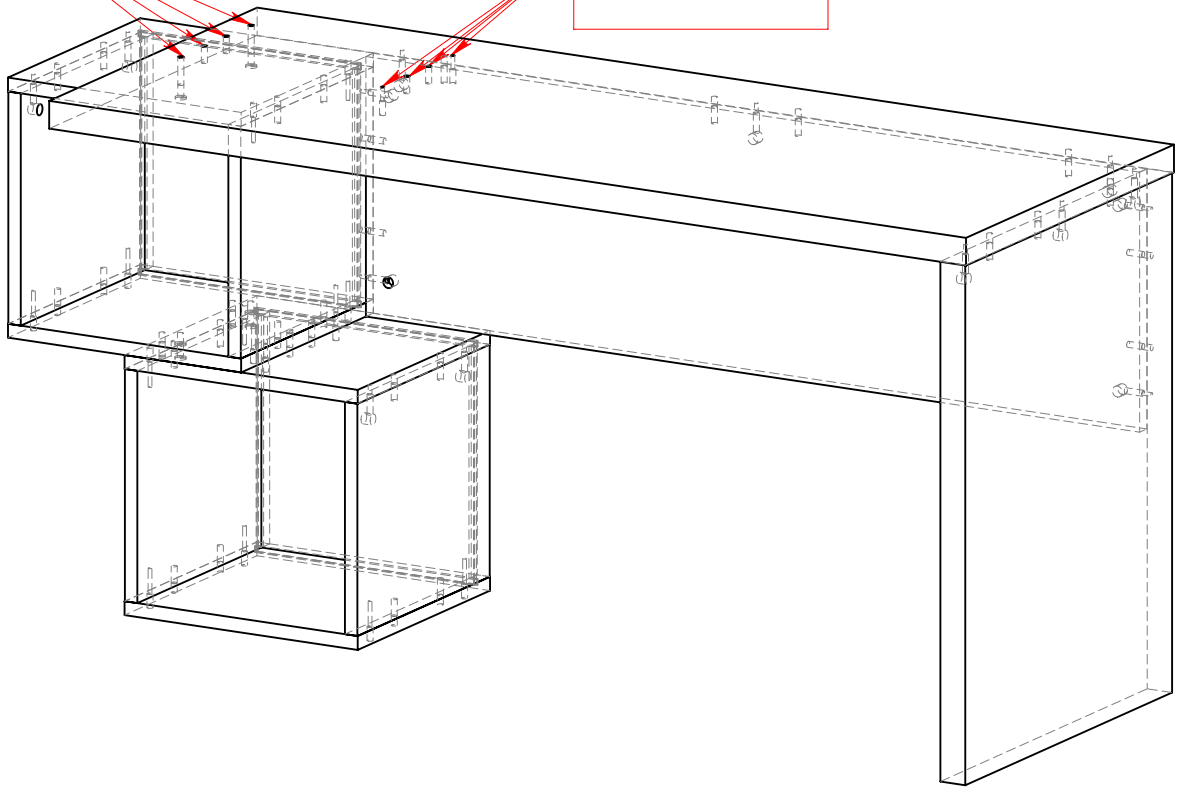
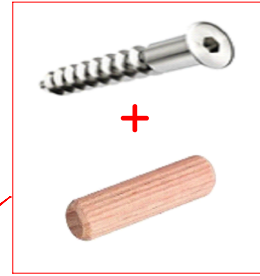
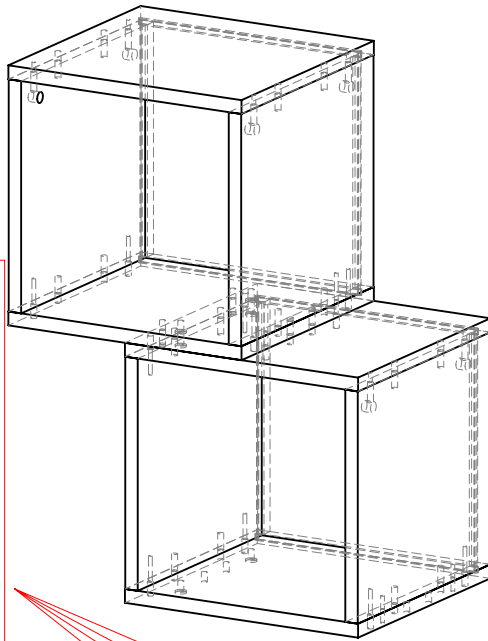
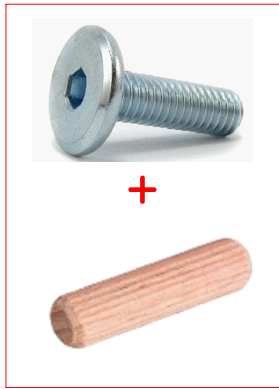
Соединит два куба при помощи винтов (F12x2) (детали 13 и 15) и евростяжки 7x70 (F7x2).

3.



1. В детали 2, 9 и 10 вставить шкант 8x35 (F1x15) – отверстие диаметром 8 мм.
2. В детали 9 и 10 вставить стяжку Rastex 18 (F3x10) – отверстие диаметром 15 мм.
3. В детали 2, 10 и 12 вкрутить дюбель DU 232 (F3x10) – отверстие диаметром 5 мм.
4. Соединить детали 2, 9, 10 и 12 (куб) – стянуть между собой.
5. К деталям 6 и 10 прибить звездь-подпятник – (F10x4).

4.



1. Поставить кубы на стол, предварительно вставив в отверстие диаметром 8 мм шкант.
2. Стянуть кубы при помощи винтов M6x70 (F11x2) и евростяжки 7x70 (F7x2)
3. Закрывать все видимые крепежи заглушками (F4x26) и (F5x20)