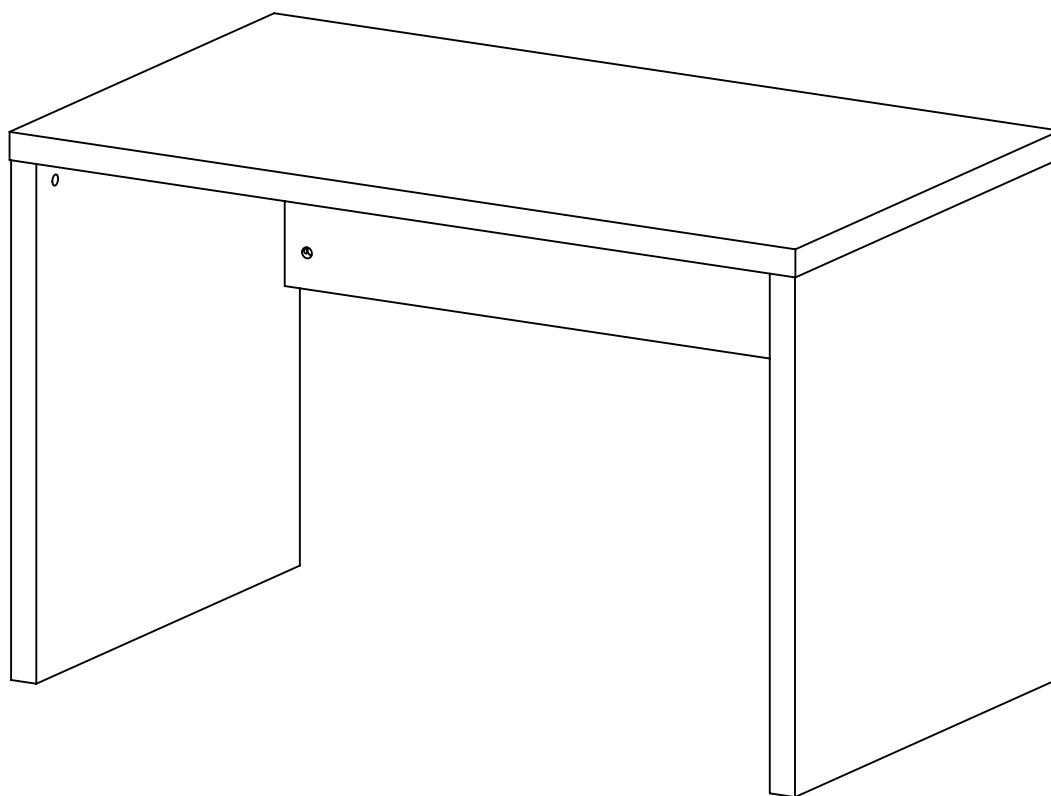


СХЕМА СБОРКИ

СТОЛ БОСТОН



## **ИНСТРУКЦИЯ ПО ЭКСПЛУАТАЦИИ МЕБЕЛИ**

### **Сохранность и долговечность мебельных изделий**

**зависят от эксплуатации и ухода за ними.**

#### **В период эксплуатации**

##### ***рекомендуется:***

- при перемещении мебели освобождать ее от содержимого;
- лицевые поверхности беречь от механических повреждений, т.к. их ремонт в домашних условиях практически невозможен;
- предохранять поверхность от воздействия открытого огня и применяемых в быту кислот, щелочей, растворителей. Случайно облитую поверхность немедленно вытереть сухой мягкой тканью;
- удаление пыли с поверхностей изделий производить мягкой тканью;
- освежение мебели и удаление жировых пятен производить тампоном из мягкой ткани, смоченным в специальном составе для чистки и освежения мебели;
- стекла и зеркала чистить любым, специально предназначенным для этого средством;
- не допускать попадания влаги на стыки и торцевые части деталей.
- периодически затягивать ослабленные болтовые и винтовые соединения.
- сохранять упаковку до полной сборки и установки мебели

##### ***не рекомендуется:***

- содержать мебель в сырых не отапливаемых помещениях, где влажность превышает 60...70%;
- оставлять на поверхности мебели разлитую жидкость, так как это приведет к дефекту деталей мебели (разбуханию основы деталей);
- устанавливать мебель вблизи источников тепла;
- эксплуатировать мебель при прямом воздействии солнечных лучей, так как это ведет к изменению цвета изделия (выгоранию) или к другим дефектам мебели;
- ставить на поверхности полок, горизонтальных щитов горячие предметы;
- оставлять без необходимости двери открытыми, ящики выдвинутыми, т.к. это ведет к их перекосам;

##### ***не допускать:***

- применение абразивных материалов для чистки поверхностей изделий.
- эксплуатации изделия с незакрепленными между собой верхними и нижними секциями.
- эксплуатации изделий наборов с незакрепленными между собой рядом стоящими изделиями набора

### **Гарантии изготовителя**

Предприятие-изготовитель гарантирует покупателю сохранность всех качественных показателей, обусловленных ГОСТом в течение всего срока службы мебели со дня её приобретения при условии соблюдения правил ухода и эксплуатации мебели. За механические повреждения, возникшие при транспортировке, сборке и хранении предприятие-изготовитель ответственности не несет.

Гарантийный срок эксплуатации мебели: детской и для общественных помещений - 18 месяцев, бытовой - 24 месяца.

### **Порядок предъявления претензий**

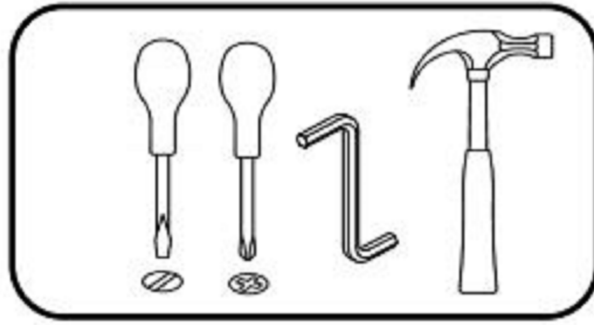
Претензии по качеству и комплектности мебели должны направляться покупателем непосредственно продавцу, у которого была приобретена мебель, который, в свою очередь, решает возникшие проблемы с предприятием изготовителем, с приложением копии товарного чека или без него.

Требования покупателя об обмене либо возврате товара подлежит удовлетворению, если товар не был в употреблении, сохранены его конструктивные, качественные и потребительские свойства. По дефектам, появившимся из-за несоблюдения покупателем правил сборки, эксплуатации и ухода за мебелью, претензии не принимаются.

Претензии от покупателей принимаются торговыми организациями, а также изготовителем мебели в течение всего срока службы мебели со дня её приобретения.

**При нарушении условий эксплуатации изготовитель снимает с себя гарантийные обязательства.**

## Инструмент для сборки



## Фурнитура:

F1x12



F2x13



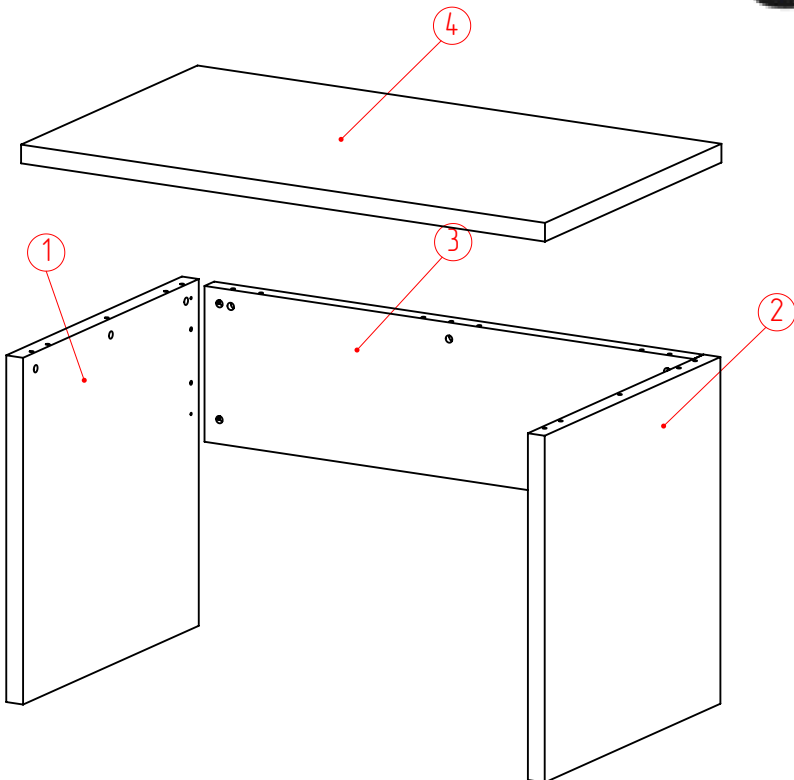
F3x13



F4x13

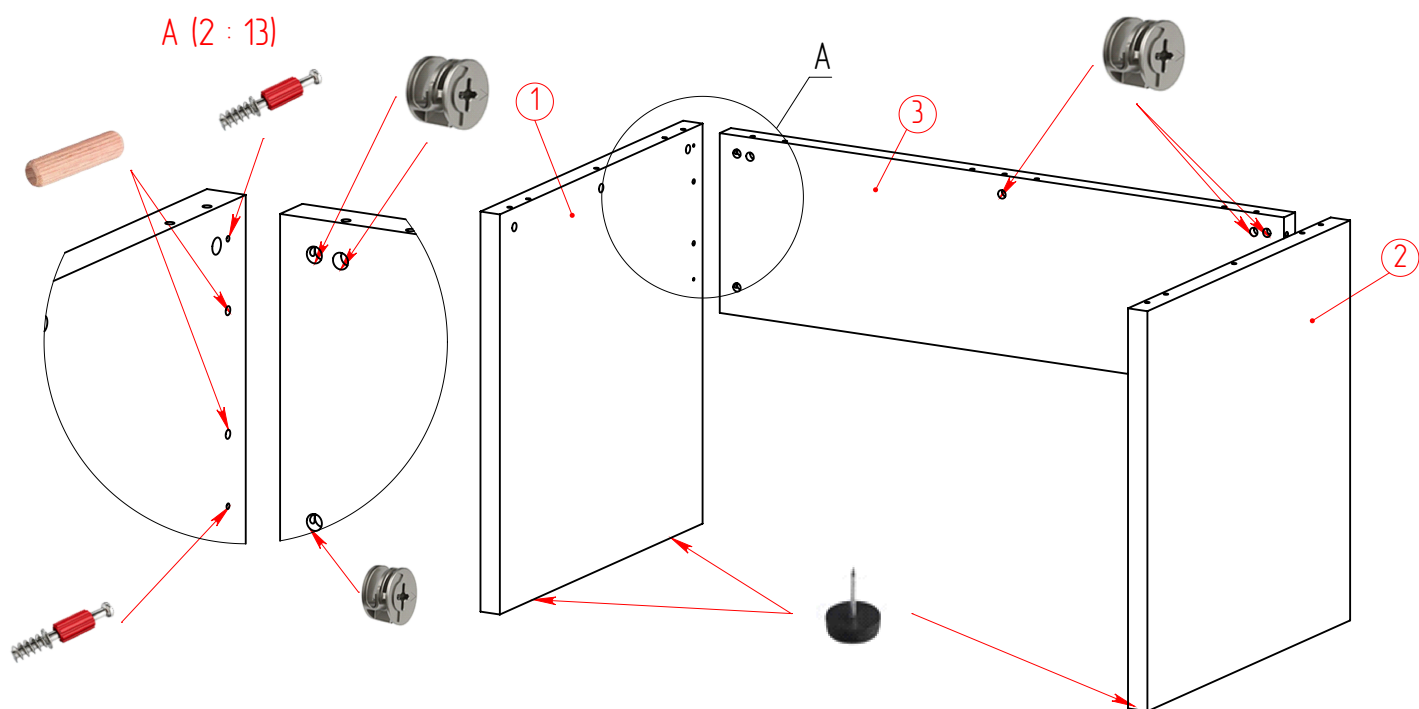


F5x9



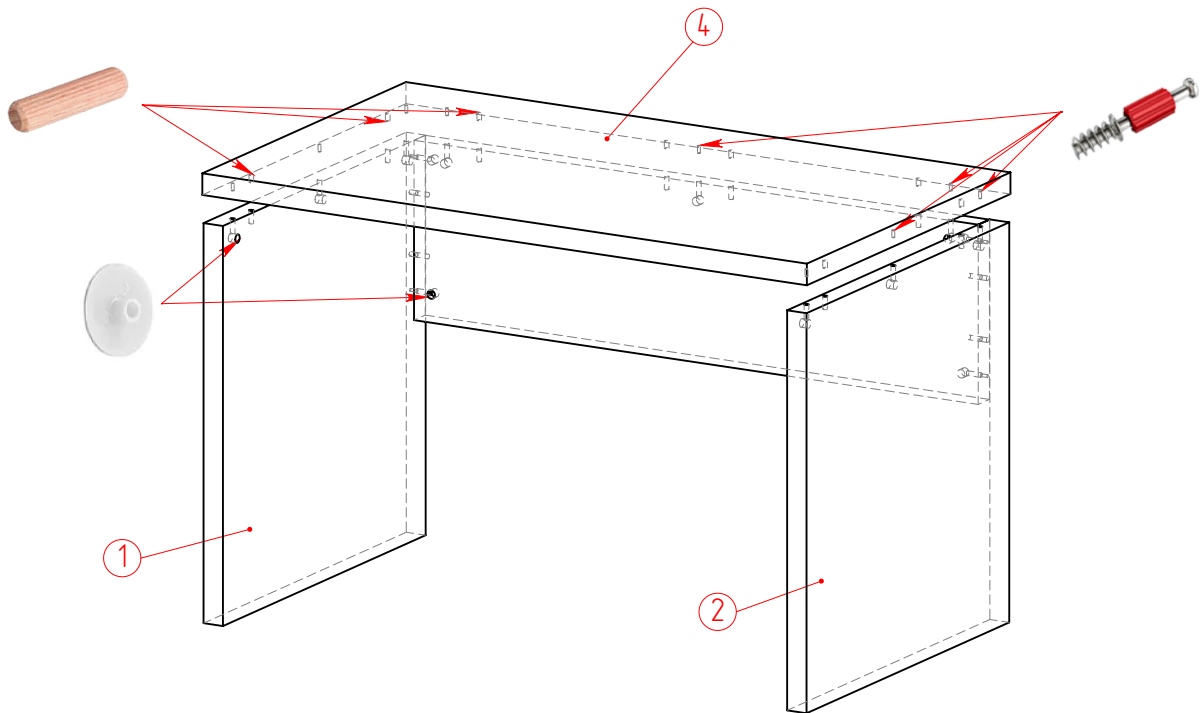
ПОЗИЦИЯ	Наименование	Кол-во	Высота	Ширина	Толщина
1	Стенка боковая	1	712	697	38,5
2	Стенка боковая	1	712	697	38,5
3	Стенка задняя	1	320	1120	38,5
4	Крышка	1	1200	700	38,5

# 1.



1. Вставить стяжку Rastex 18 в детали 1, 2 и 3 (F3x13) – отверстие диаметром 15 мм.
2. Вкрутить дюбель DU232 (F2x4) в детали 1 и 2 – отверстие диаметром 5 мм.
3. Вставить шканты в детали 1 и 2 (F1x4) – отверстие диаметром 8 мм.
4. Прибить к деталям 1 и 2 гвоздь подпятни (F5x9).
5. Стянуть детали 1 и 2 с деталью 3 при помощи отвертки.

# 2.



1. Вкрутить дюбель DU232 (F2x9) в деталь 4 – отверстие диаметром 5 мм.
2. Вставить шканты в деталь 4 (F1x8) – отверстие диаметром 8 мм.
3. Стянуть каркас при помощи отвертки.
4. Видимые крепежи закрыть заглушками (F4x13),