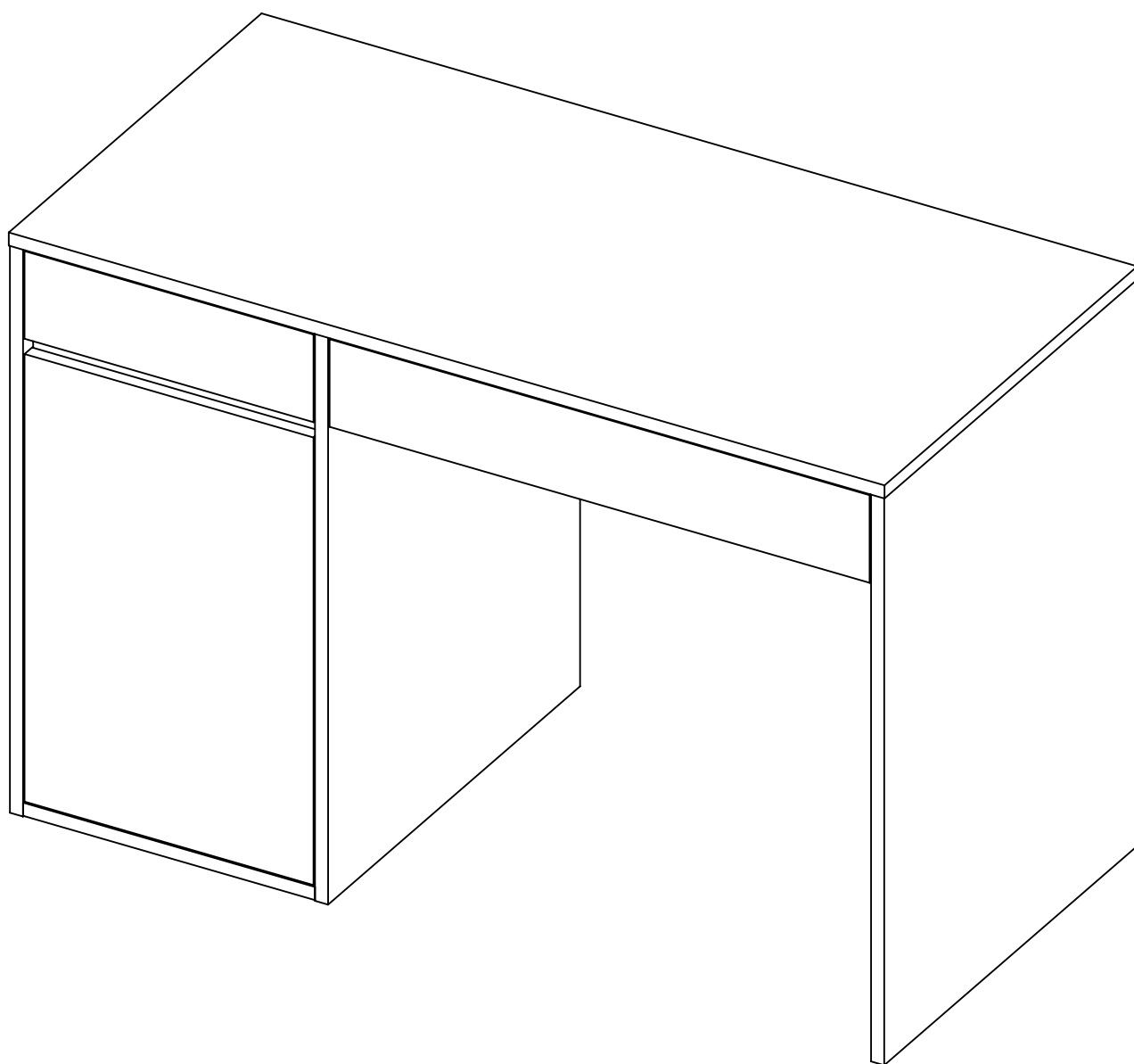


СХЕМА СБОРКИ

СТОЛ ОКСФОРД



ИНСТРУКЦИЯ ПО ЭКСПЛУАТАЦИИ МЕБЕЛИ

Сохранность и долговечность мебельных изделий

зависят от эксплуатации и ухода за ними.

В период эксплуатации

рекомендуется:

- при перемещении мебели освободить ее от содержимого;
- лицевые поверхности беречь от механических повреждений, т.к. их ремонт в домашних условиях практически невозможен;
- предохранять поверхность от воздействия открытого огня и применяемых в быту кислот, щелочей, растворителей. Случайно облитую поверхность немедленно вытереть сухой мягкой тканью;
- удаление пыли с поверхностей изделий производить мягкой тканью;
- освежение мебели и удаление жировых пятен производить тампоном из мягкой ткани, смоченным в специальном составе для чистки и освежения мебели;
- стекла и зеркала чистить любым, специально предназначенным для этого средством;
- не допускать попадания влаги на стыки и торцевые части деталей.
- периодически затягивать ослабленные болтовые и винтовые соединения.
- сохранять упаковку до полной сборки и установки мебели

не рекомендуется:

- содержать мебель в сырых не отапливаемых помещениях, где влажность превышает 60...70%;
- оставлять на поверхности мебели разлитую жидкость, так как это приведет к дефекту деталей мебели (разбуханию основы деталей);
- устанавливать мебель вблизи источников тепла;
- эксплуатировать мебель при прямом воздействии солнечных лучей, так как это ведет к изменению цвета изделия (выгоранию) или к другим дефектам мебели;
- ставить на поверхности полок, горизонтальных щитов горячие предметы;
- оставлять без необходимости двери открытыми, ящики выдвинутыми, т.к. это ведет к их перекосам;

не допускать:

- применение абразивных материалов для чистки поверхностей изделий.
- эксплуатации изделия с незакрепленными между собой верхними и нижними секциями.
- эксплуатации изделий наборов с незакрепленными между собой рядом стоящими изделиями набора

Гарантии изготовителя

Предприятие-изготовитель гарантирует покупателю сохранность всех качественных показателей, обусловленных ГОСТом в течение всего срока службы мебели со дня её приобретения при условии соблюдения правил ухода и эксплуатации мебели. За механические повреждения, возникшие при транспортировке, сборке и хранении предприятие-изготовитель ответственности не несет.

Гарантийный срок эксплуатации мебели: детской и для общественных помещений - 18 месяцев, бытовой - 24 месяца.

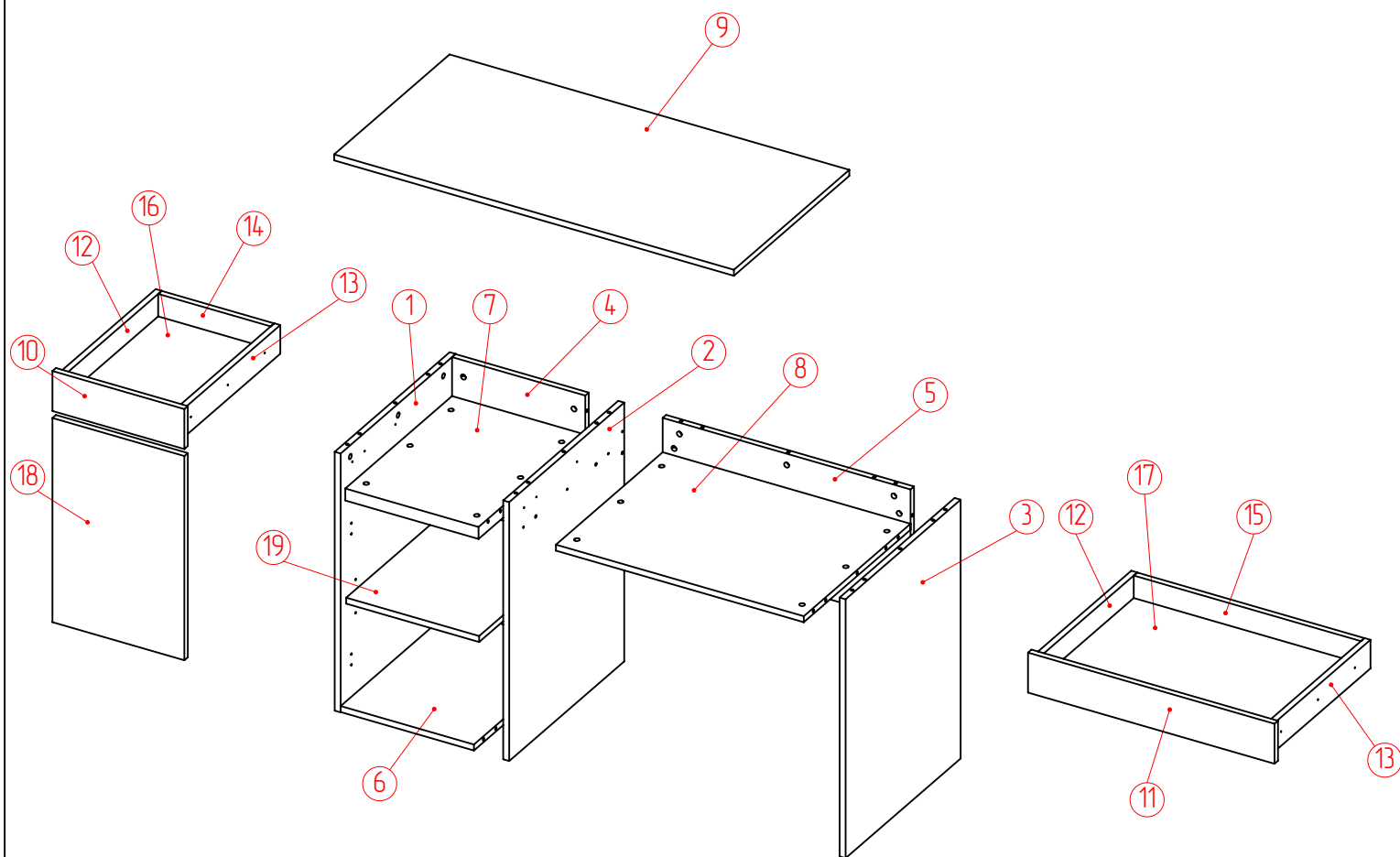
Порядок предъявления претензий

Претензии по качеству и комплектности мебели должны направляться покупателем непосредственно продавцу, у которого была приобретена мебель, который, в свою очередь, решает возникшие проблемы с предприятием изготовителем, с приложением копии товарного чека или без него.

Требования покупателя об обмене либо возврате товара подлежит удовлетворению, если товар не был в употреблении, сохранены его конструктивные, качественные и потребительские свойства. По дефектам, появившимся из-за несоблюдения покупателем правил сборки, эксплуатации и ухода за мебелью, претензии не принимаются.

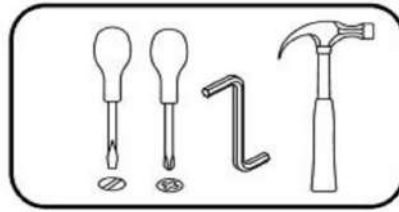
Претензии от покупателей принимаются торговыми организациями, а также изготовителем мебели в течение всего срока службы мебели со дня её приобретения.

При нарушении условий эксплуатации изготовитель снимает с себя гарантийные обязательства.



№	Наименование	Кол-во	Высота	Ширина	Толщина
1	Стенка боковая	1	777	598	18
2	Стенка боковая	1	777	598	18
3	Стенка боковая	1	777	598	18
4	Стенка задняя	1	777	400	18
5	Стенка задняя	1	400	744	18
6	Полик	1	400	579	18
7	Полик	1	400	555	36
8	Полик	1	744	555	18
9	Крышка	1	1200	600	18
10	Фасад ящика	1	120	396	18
11	Фасад ящика	1	120	740	18
12	Стенка боковая ящика	2	500	86	18
13	Стенка боковая ящика	2	500	86	18
14	Стенка задняя ящика	1	338	86	18
15	Стенка задняя ящика	1	682	86	18
16	Дно ящика	1	481,5	338	18
17	Дно ящика	1	481,5	682	18
18	Фасад распашной	1	613	396	18
19	Полка	1	399	551	18

Инструмент для сборки



Фурнитура:

F1x44



F2x68



F3x68



F4x14



F5x2 (компл.)



F6x2 (компл. лев+прав)



F7x43



F8x1



F9x1



F10x1



F11x6



F12x6



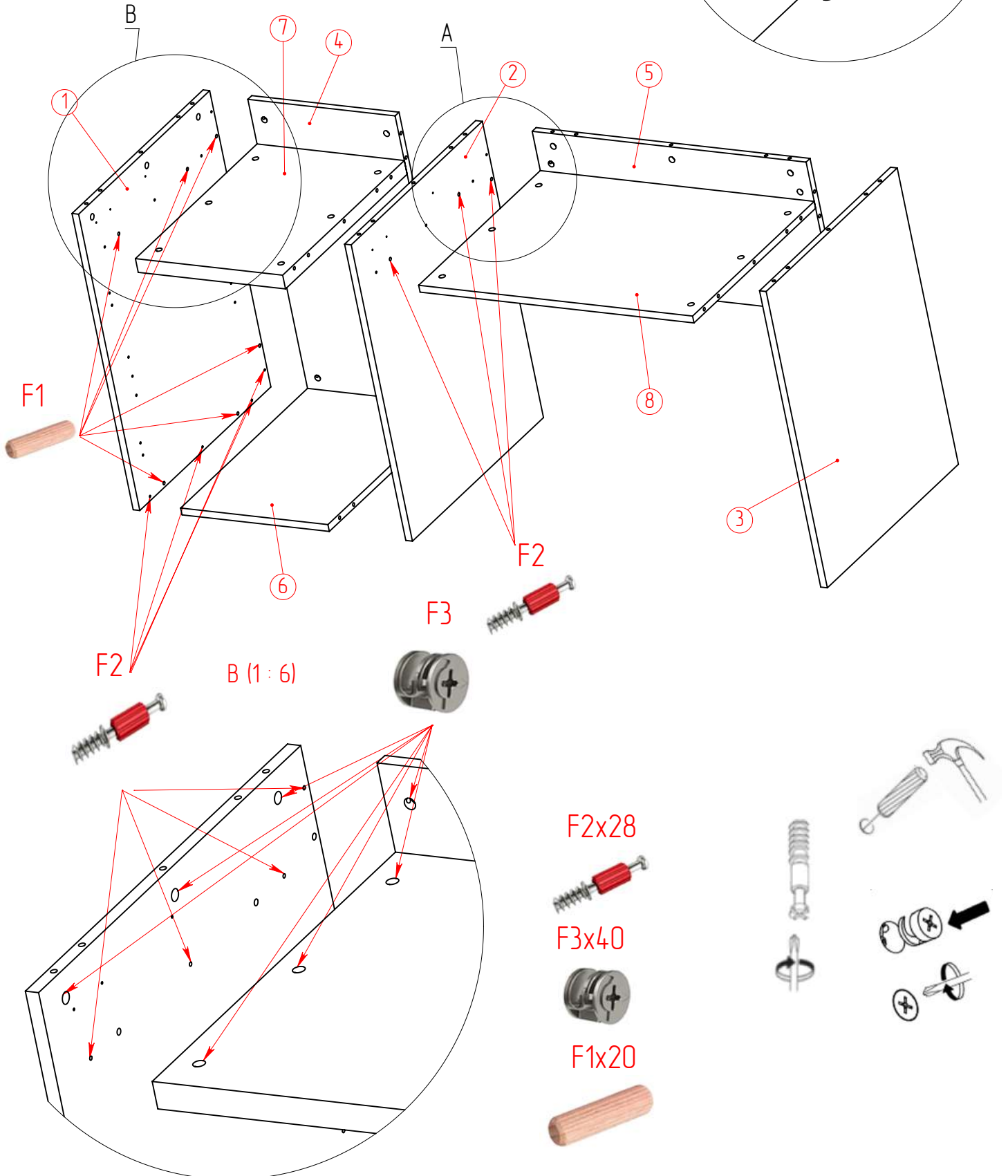
F13x4



1.

F2

A (1:6)



F1

1

B

7

4

A

2

5

8

3

F2

6

F3

F2

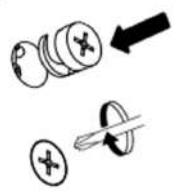
B (1:6)

F2x28

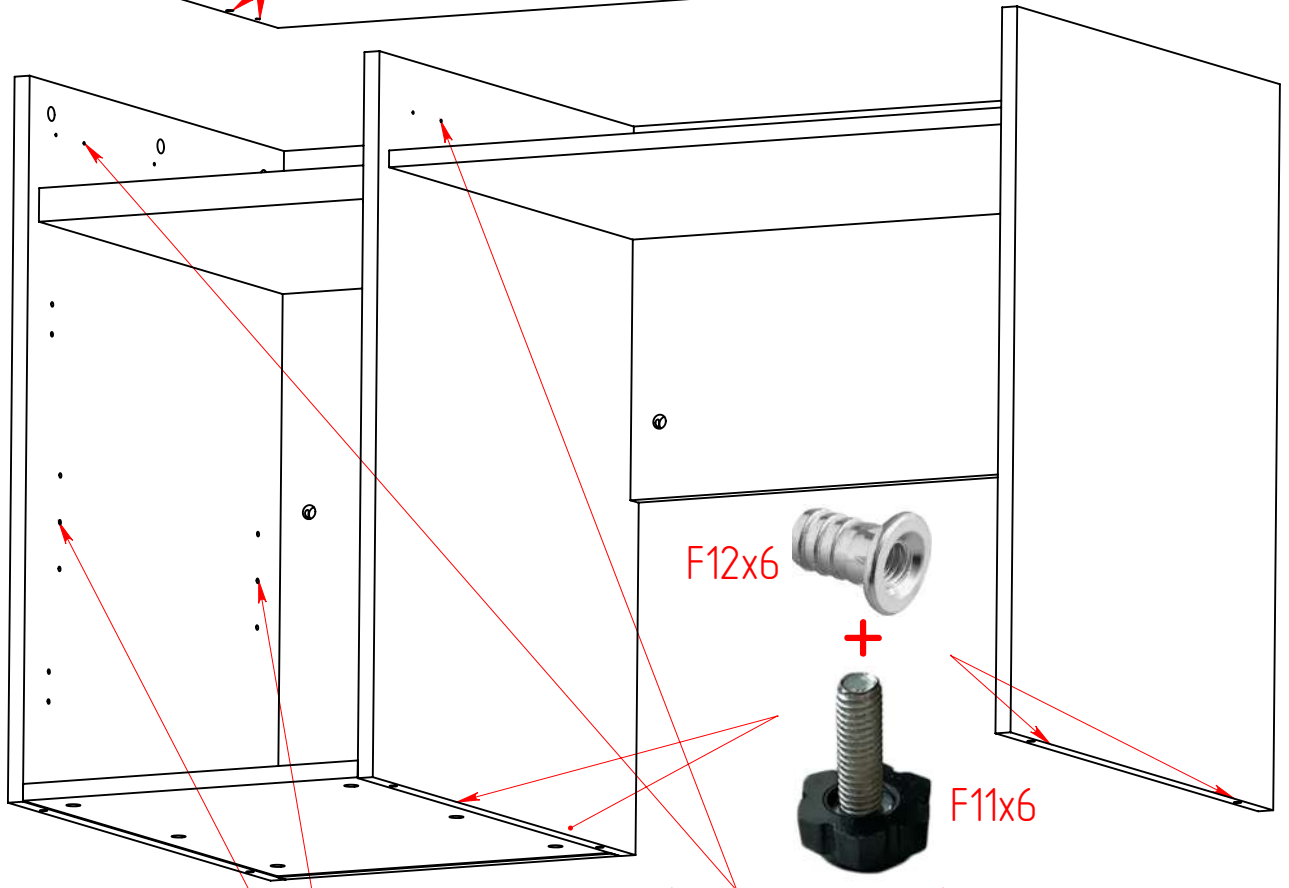
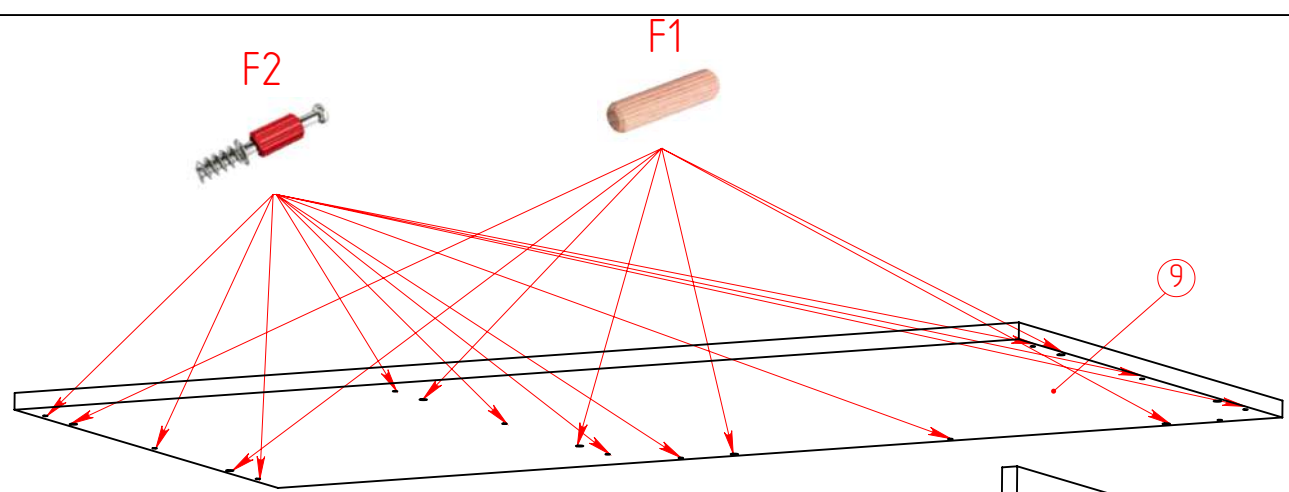
F3x40



F1x20



2.



F6x2 (компл. лев+прав)

F7x36

F13x4

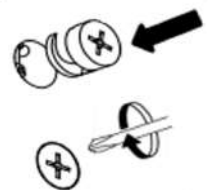


+



F2x12

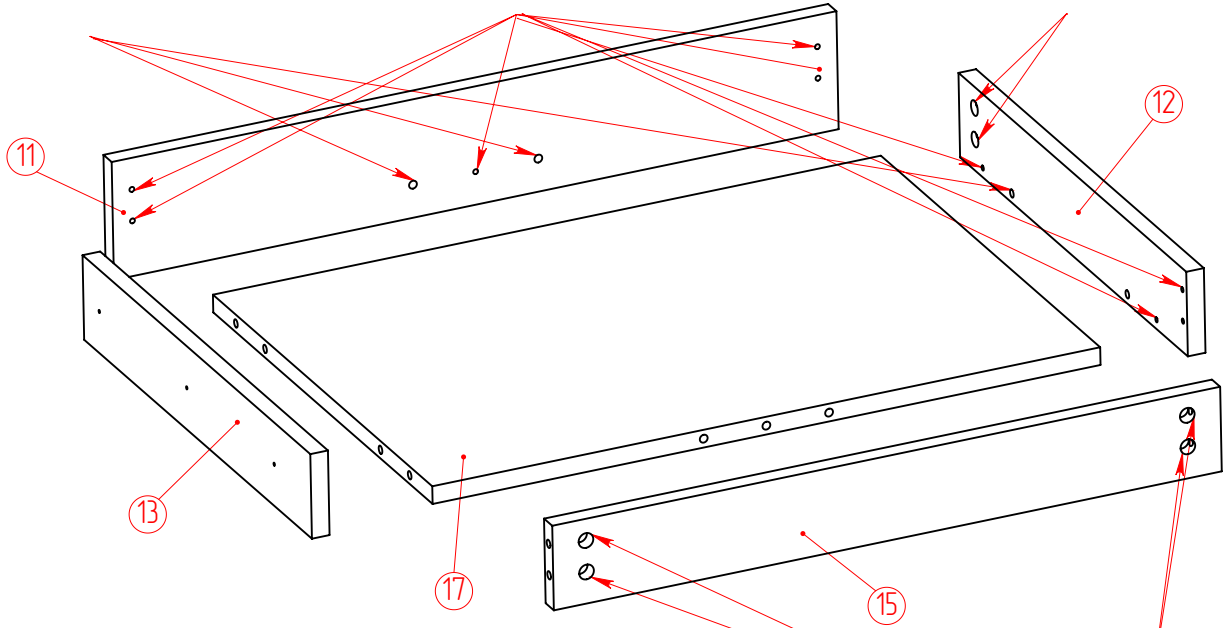
F1x8



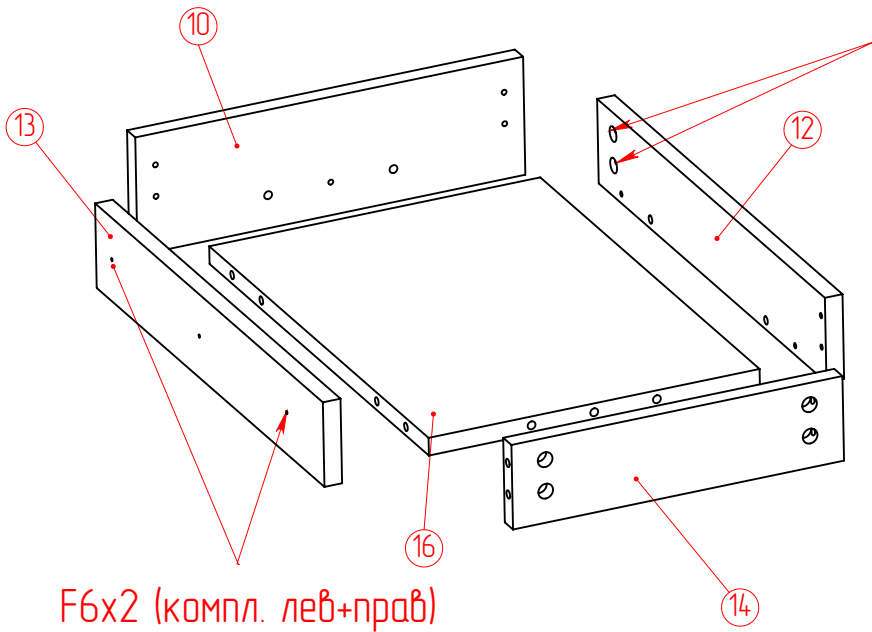
3.

F1x44

F3



Примечание: Второй ящик собирается аналогично



Кол-во фурнитуры на два ящика

F3x28

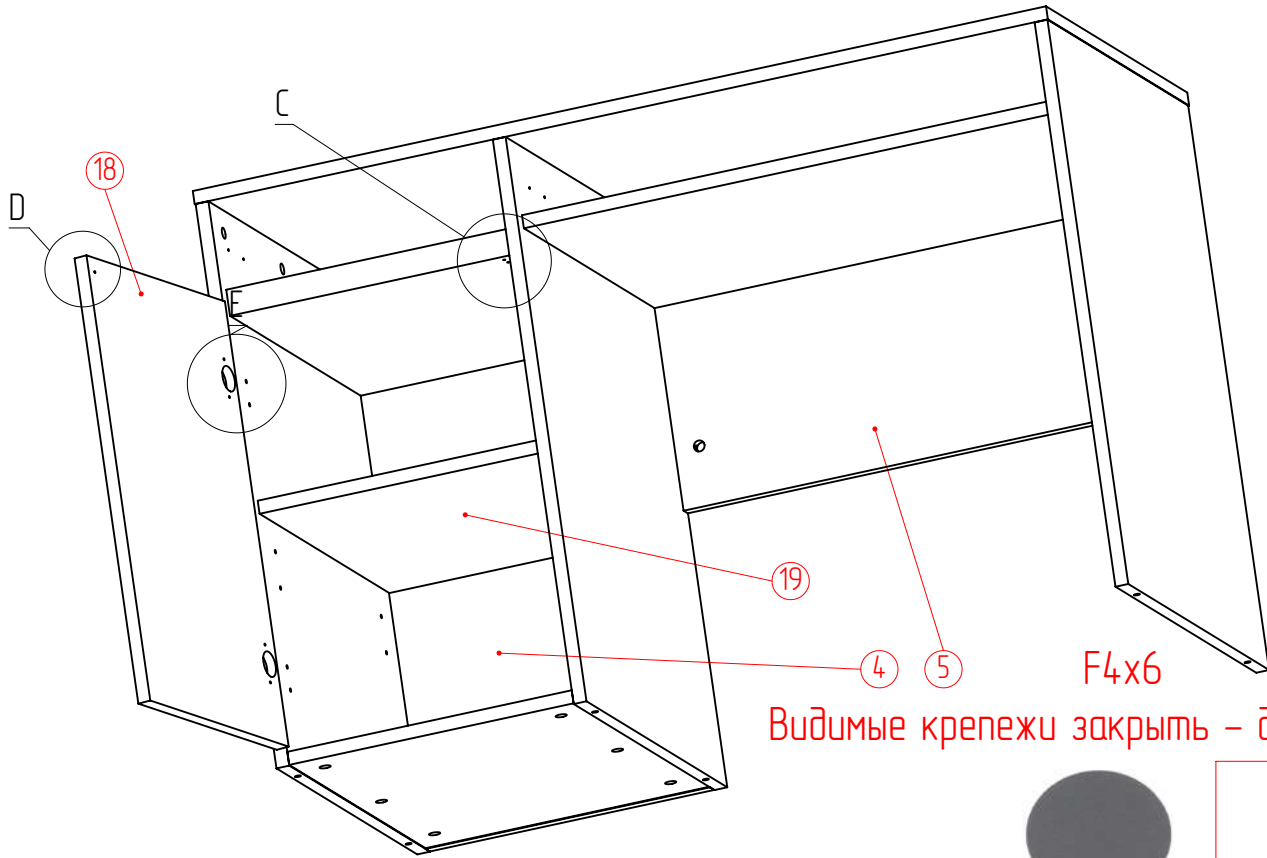
F1x16

F4x8

F2x28

F6x2 (компл. лев+прав)

4.



Видимые крепежи закрыть - детали 4 и 5



Петли закрыть заглушками

F7x4

F5x2 (компл.)



F10x1

F7x1



F8x1



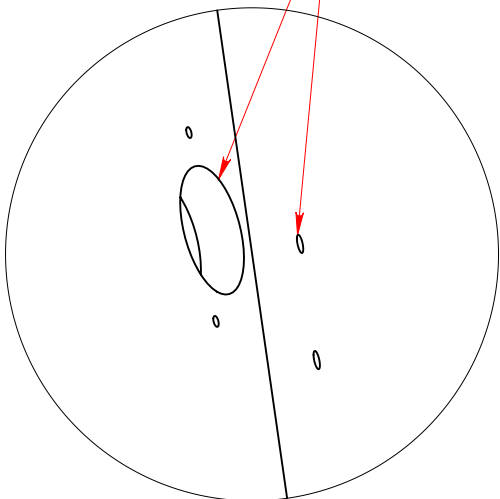
+
F9x1



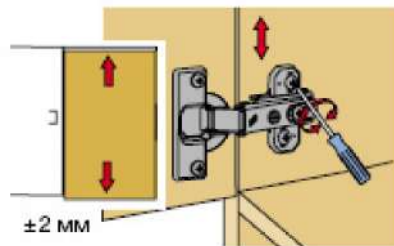
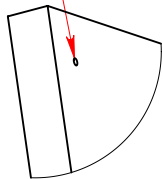
+
F7x2



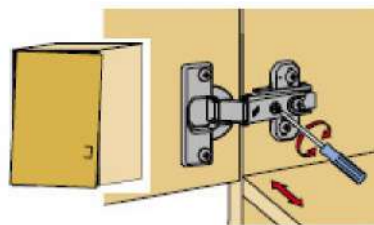
E (1 : 2)



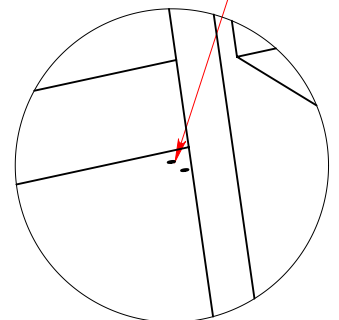
D (1 : 3)



-3 MM
+0,5 MM



C (1 : 3)



5.

