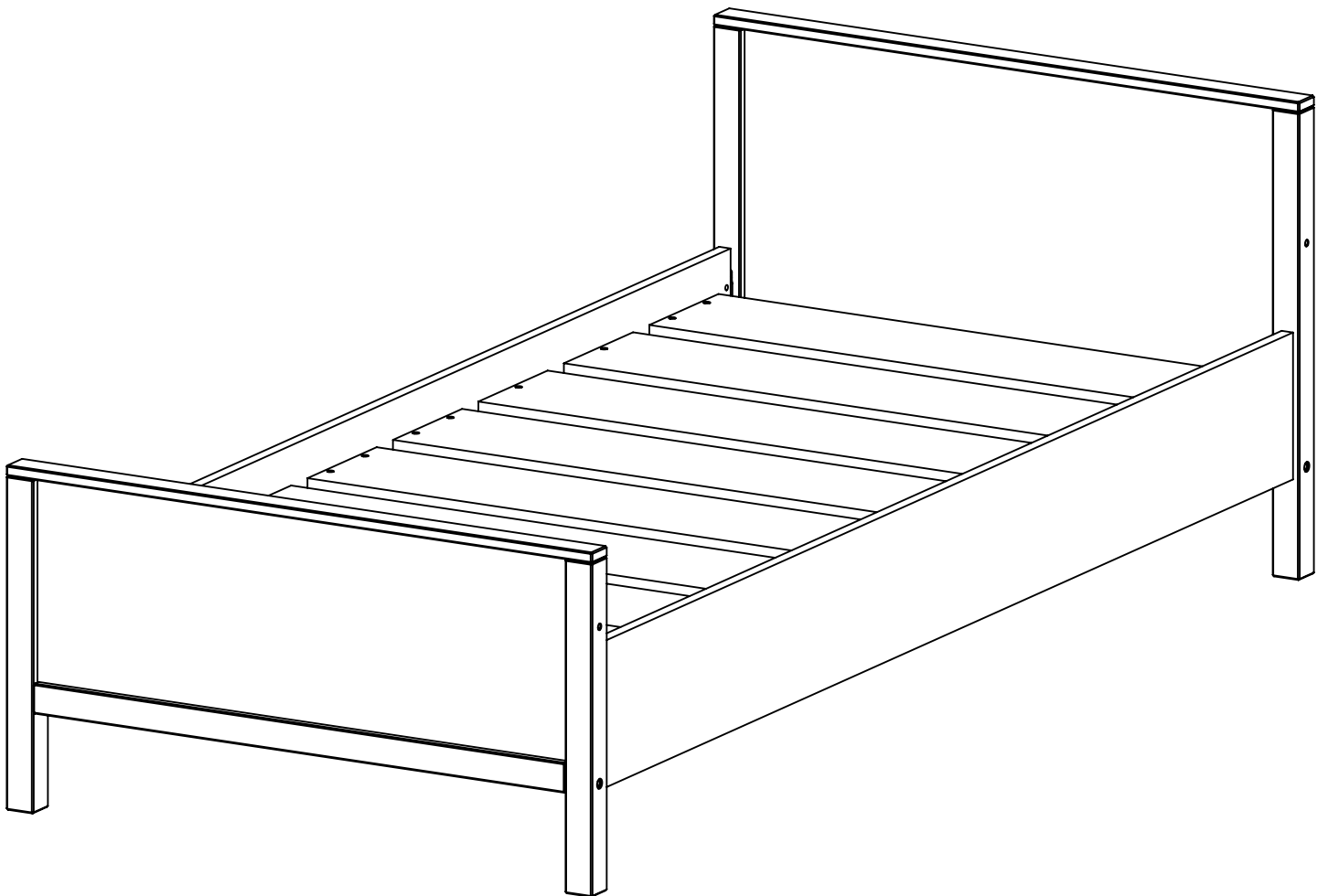


Схема сборки

Кровать ЛЕО



ИНСТРУКЦИЯ ПО ЭКСПЛУАТАЦИИ МЕБЕЛИ

Сохранность и долговечность мебельных изделий

зависят от эксплуатации и ухода за ними.

В период эксплуатации

рекомендуется:

- при перемещении мебели освобождать ее от содержимого;
- лицевые поверхности беречь от механических повреждений, т.к. их ремонт в домашних условиях практически невозможен;
- предохранять поверхность от воздействия открытого огня и применяемых в быту кислот, щелочей, растворителей. Случайно облитую поверхность немедленно вытереть сухой мягкой тканью;
- удаление пыли с поверхностей изделий производить мягкой тканью;
- освежение мебели и удаление жировых пятен производить тампоном из мягкой ткани, смоченным в специальном составе для чистки и освежения мебели;
- стекла и зеркала чистить любым, специально предназначенным для этого средством;
- не допускать попадания влаги на стыки и торцевые части деталей.
- периодически затягивать ослабленные болтовые и винтовые соединения.
- сохранять упаковку до полной сборки и установки мебели

не рекомендуется:

- содержать мебель в сырых не отапливаемых помещениях, где влажность превышает 60...70%;
- оставлять на поверхности мебели разлитую жидкость, так как это приведет к дефекту деталей мебели (разбуханию основы деталей);
- устанавливать мебель вблизи источников тепла;
- эксплуатировать мебель при прямом воздействии солнечных лучей, так как это ведет к изменению цвета изделия (выгоранию) или к другим дефектам мебели;
- ставить на поверхности полок, горизонтальных щитов горячие предметы;
- оставлять без необходимости двери открытыми, ящики выдвинутыми, т.к. это ведет к их перекосам;

не допускать:

- применение абразивных материалов для чистки поверхностей изделий.
- эксплуатации изделия с незакрепленными между собой верхними и нижними секциями.
- эксплуатации изделий наборов с незакрепленными между собой рядом стоящими изделиями набора

Гарантии изготовителя

Предприятие-изготовитель гарантирует покупателю сохранность всех качественных показателей, обусловленных ГОСТом в течение всего срока службы мебели со дня её приобретения при условии соблюдения правил ухода и эксплуатации мебели. За механические повреждения, возникшие при транспортировке, сборке и хранении предприятие-изготовитель ответственности не несет.

Гарантийный срок эксплуатации мебели: детской и для общественных помещений - 18 месяцев, бытовой - 24 месяца.

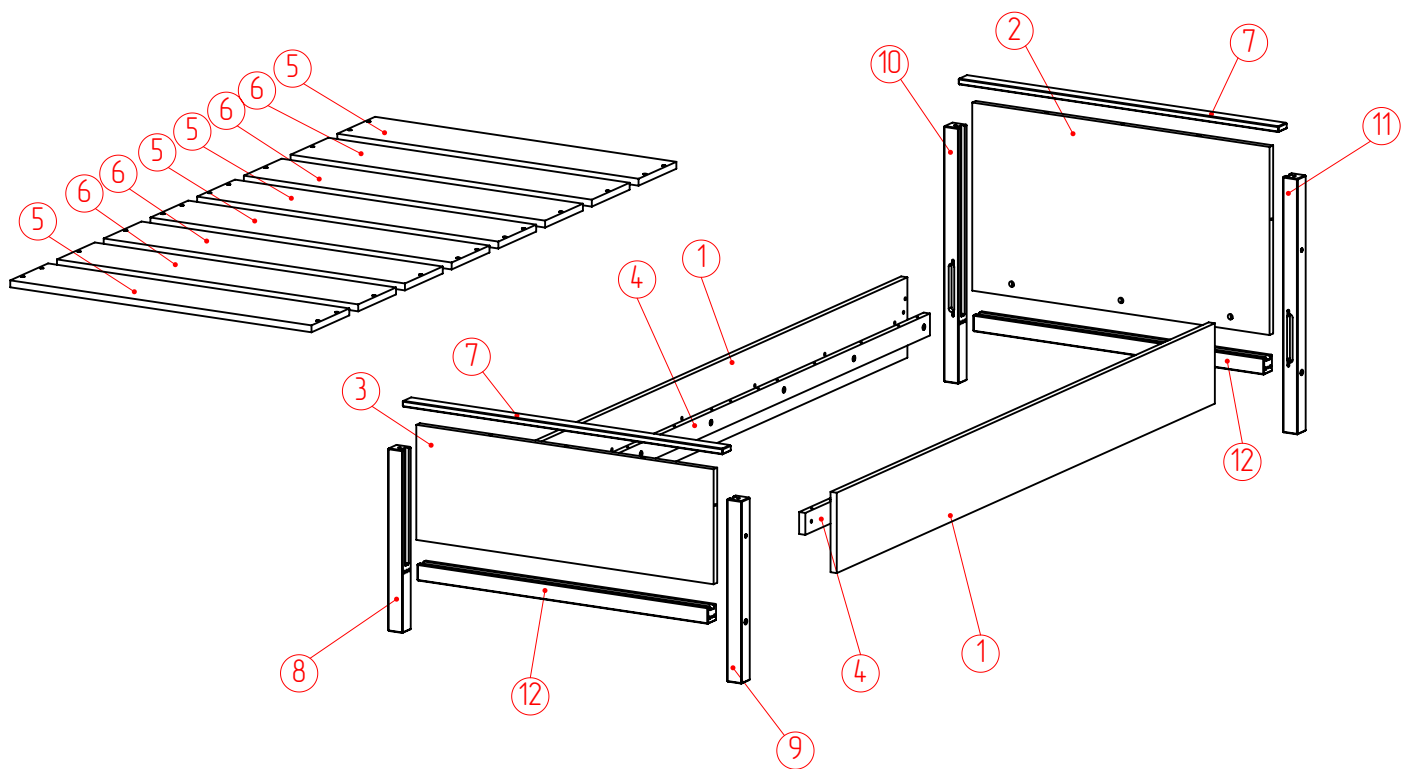
Порядок предъявления претензий

Претензии по качеству и комплектности мебели должны направляться покупателем непосредственно продавцу, у которого была приобретена мебель, который, в свою очередь, решает возникшие проблемы с предприятием изготовителем, с приложением копии товарного чека или без него.

Требования покупателя об обмене либо возврате товара подлежит удовлетворению, если товар не был в употреблении, сохранены его конструктивные, качественные и потребительские свойства. По дефектам, появившимся из-за несоблюдения покупателем правил сборки, эксплуатации и ухода за мебелью, претензии не принимаются.

Претензии от покупателей принимаются торговыми организациями, а также изготовителем мебели в течение всего срока службы мебели со дня её приобретения.

При нарушении условий эксплуатации изготовитель снимает с себя гарантийные обязательства.



ПОЗИЦИЯ	Наименование	Кол-во	Высота	Ширина	Толщина
1	Царга	2	2000	220	19
2	Щит	1	908	515	19
3	Щит	1	908	315	19
4	Упор	2	1930	60	19
5	Решетка	4	920	200	19
6	Решетка	4	920	200	19
7	Царга	2	978	45	16
8	Опора	1	500	45	45
9	Опора	1	500	45	45
10	Опора	1	700	45	45
11	Опора	1	700	45	45
12	Царга	2	888	45	45

Фурнитура:

F1x28



F2x12



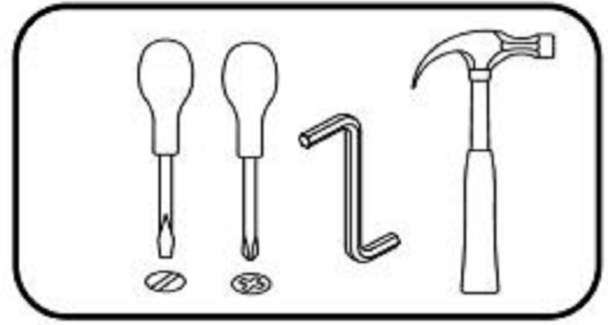
F3x22



F4x6



Инструмент для сборки



F5x6



F6x6



F7x4 (7x70)



F8x16



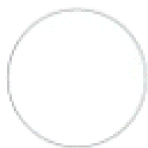
F9x4



F10x28 (D14)



F11x4 (D20)



F12x16



F13x4



F14x24 (7x50)



F15x2



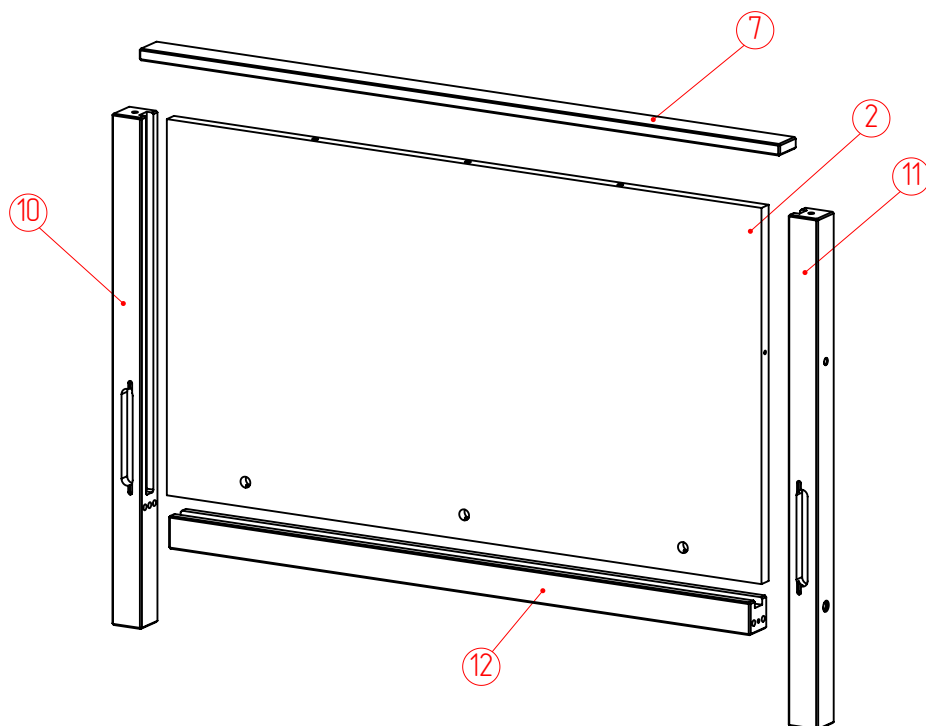
F16x4 комплекта



F17x1

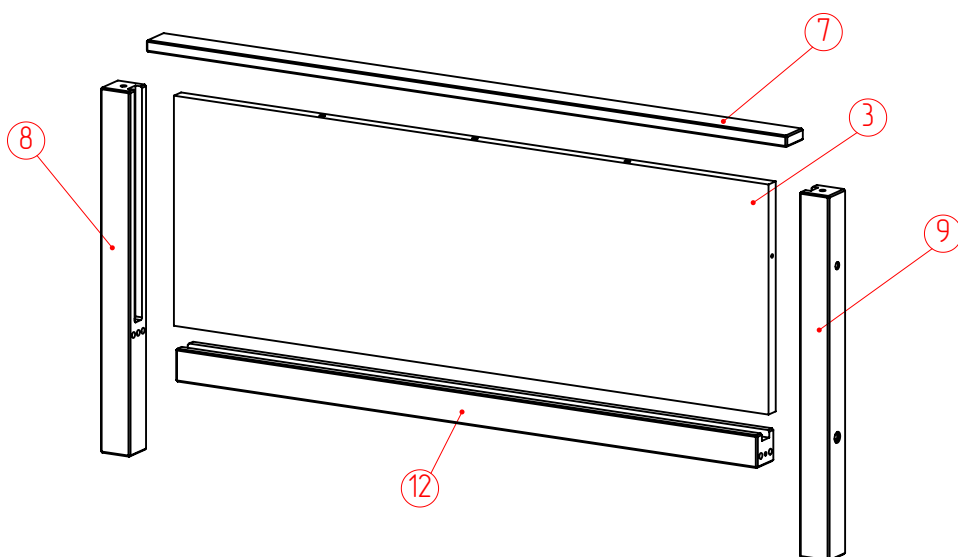


1.

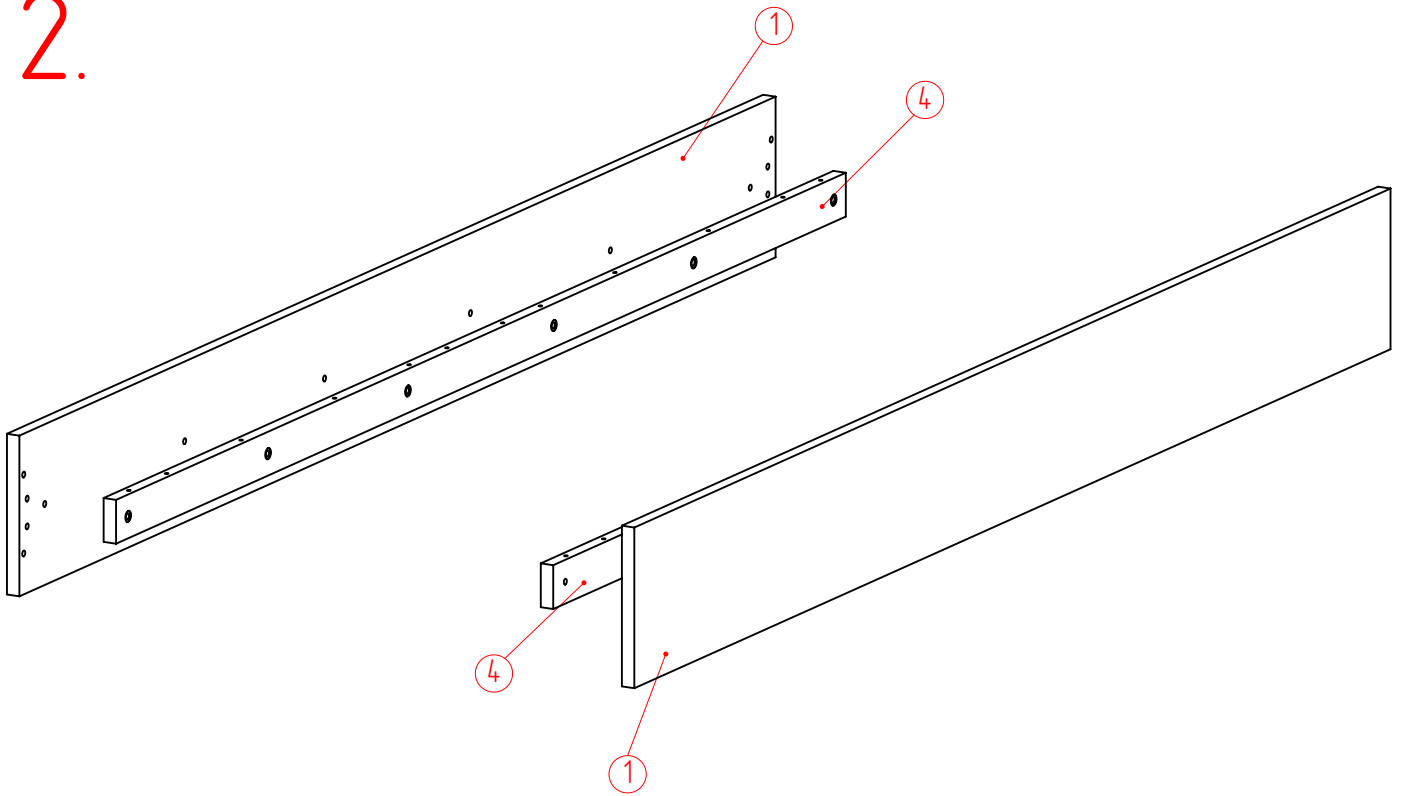


1. В деталь 2 вставить стяжку Rastex 18 (F5x3), вставить шканты 8x35 мм (F3x4) в торец сверху.
2. В деталь 12 вставить шканты 8x35 мм (F3x6), вкрутить дюбель DU 232 (F4x3)
3. В деталь 10 и 11 в фрезеровки вставить стяжку кроватьную (F16x1), прикрутить шурупами 3,5x30 (F8x8). Вставить в торцы шканты (F4x2).
4. Снять детали 2 и 12 при помощи отвертки/шуруповерта.
5. Детали 10, 11, 12 снять при помощи шурупа для дерева (F13x2).
6. Детали 10, 11, 2 снять при помощи евростяжки 7x70 (F7x2).
7. Закрепить крепеж в детали 2 заглушками (F6x3).
8. Закрепить крепеж в деталях 10 и 11 заглушками (F10x2) и (F11x2).
9. Деталь 7 посадить на шкант. При необходимости промазать клеем (F15x1).

Примечание: Изножье кровати собирается аналогично (такое же количество фурнитуры).

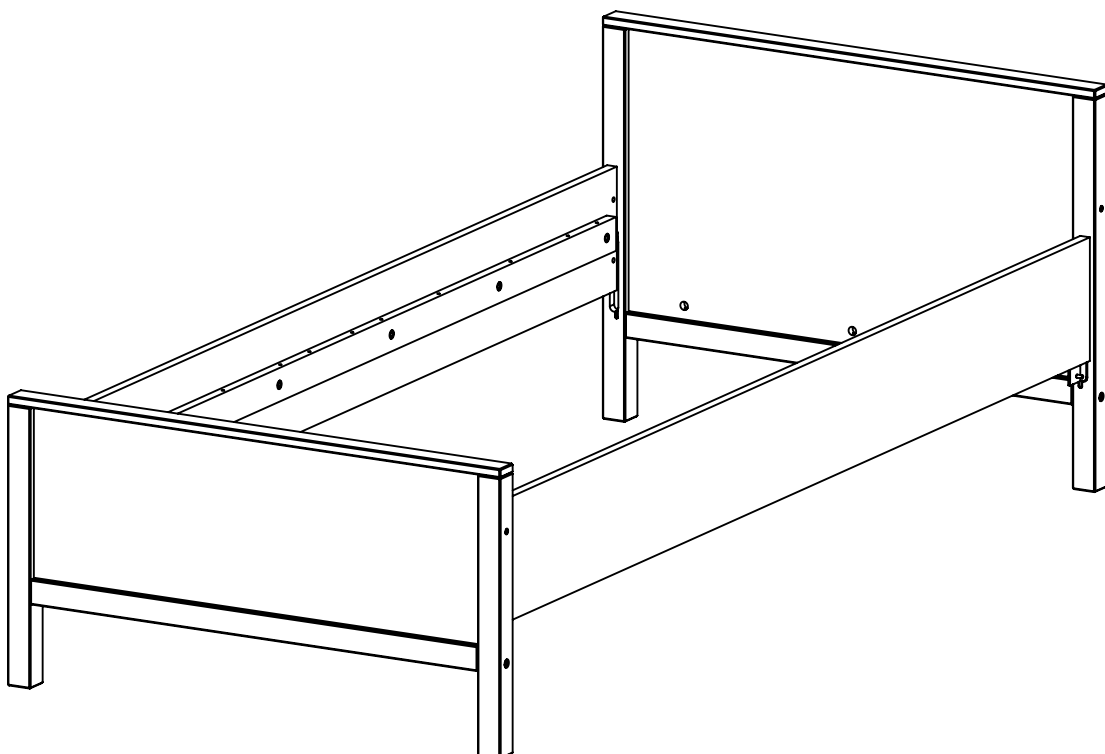


2.



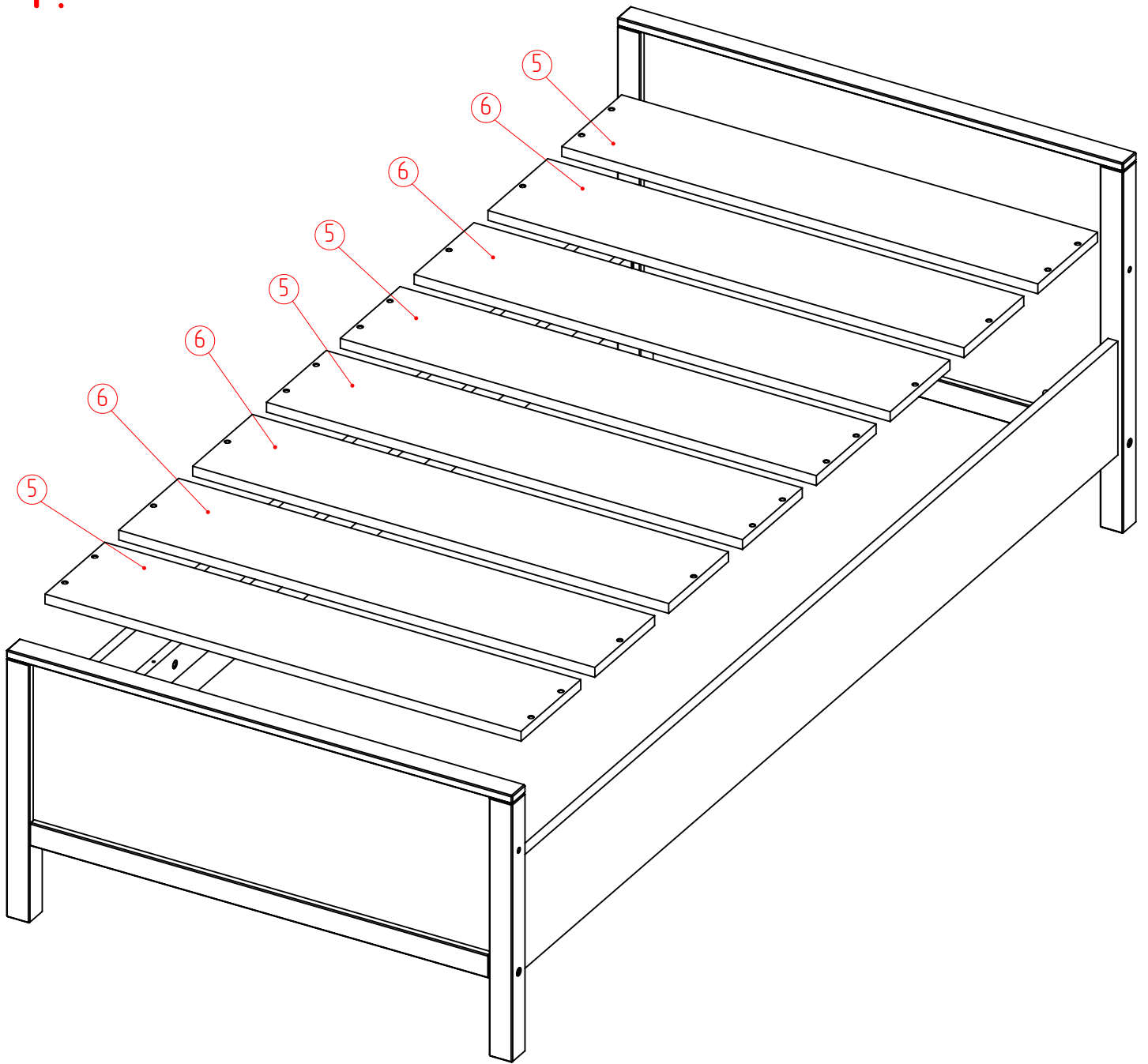
1. В детали 1 вставить втулки M6x8x12 (F1x28), прикрутить стяжки кровати (крючки) (F16x2) при помощи винтов (F12x16), прикрутить детали 4 к деталям 1 при помощи винтов M6x25 (F2x12).

3.



Соединить изголовье и изножье кровати с царгами.

4.



1. Ламели 5 и 6 прикрутить к держателям ламелей при помощи евростяжки 7x50 (F14x24).
2. Закрыть видимый крепеж заглушками (F10x24)
3. Приклеить войлочный подпятник D30 к опорам (F9x4).