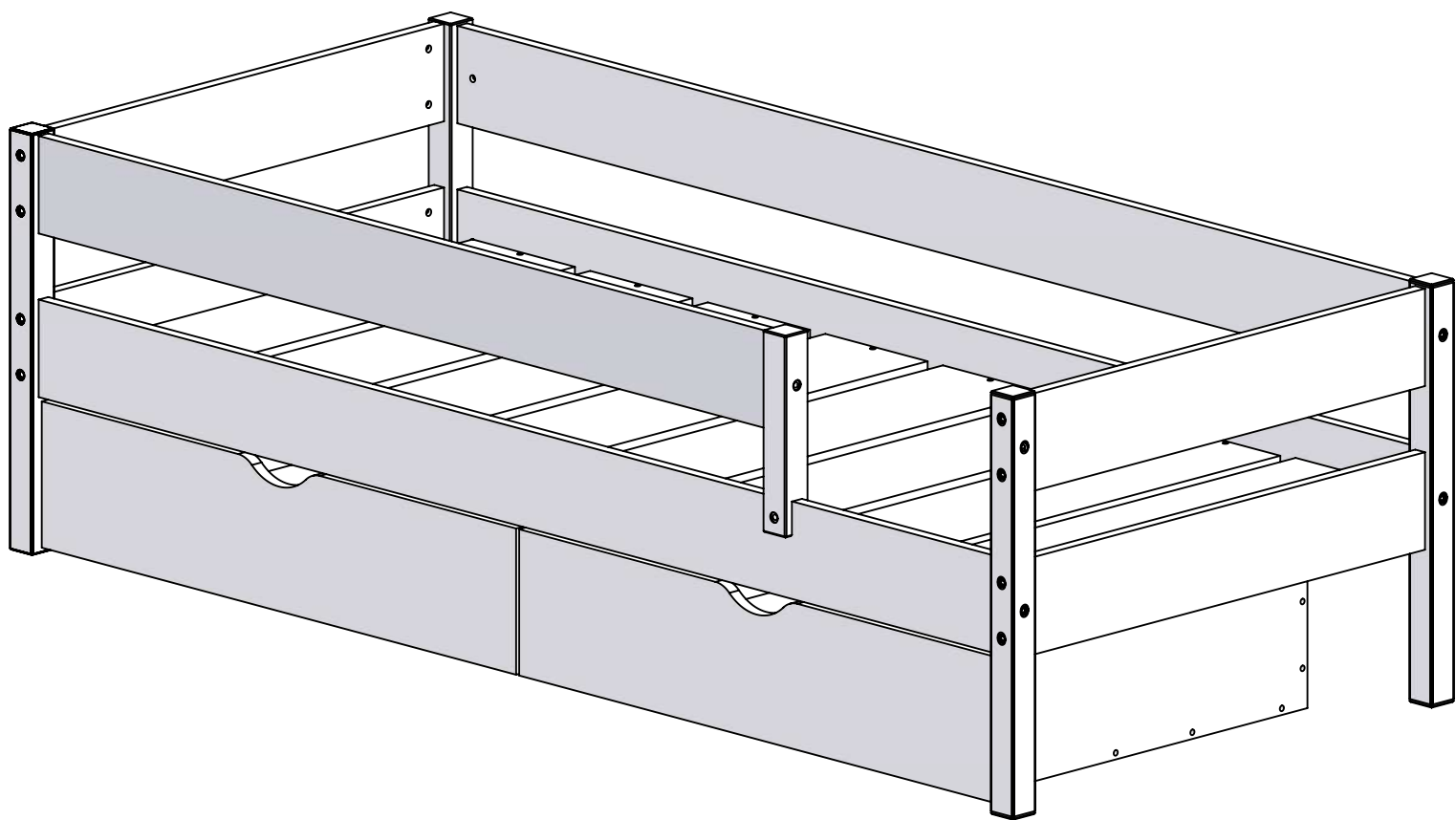
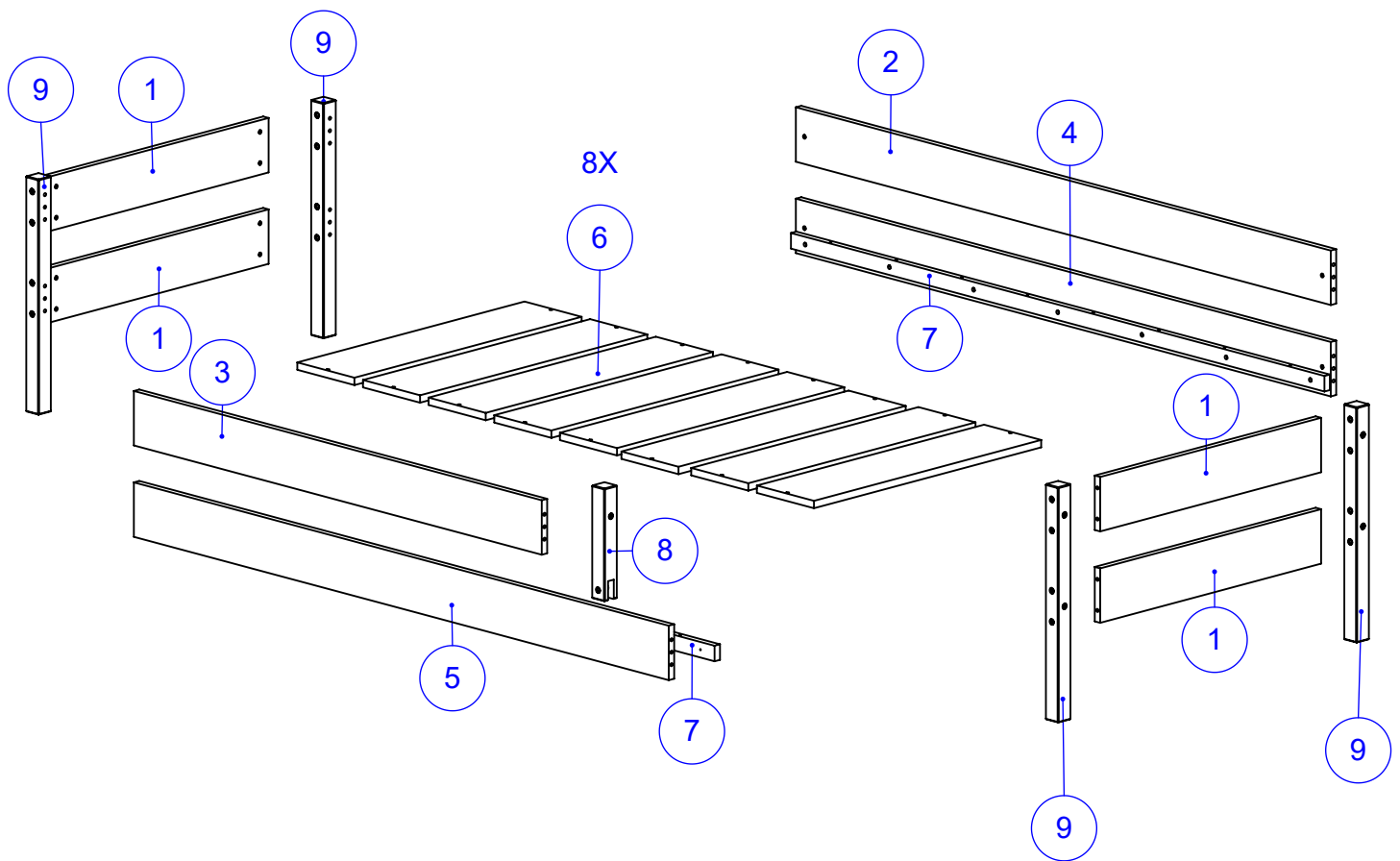


Инструкция по сборке кровати "Николь"



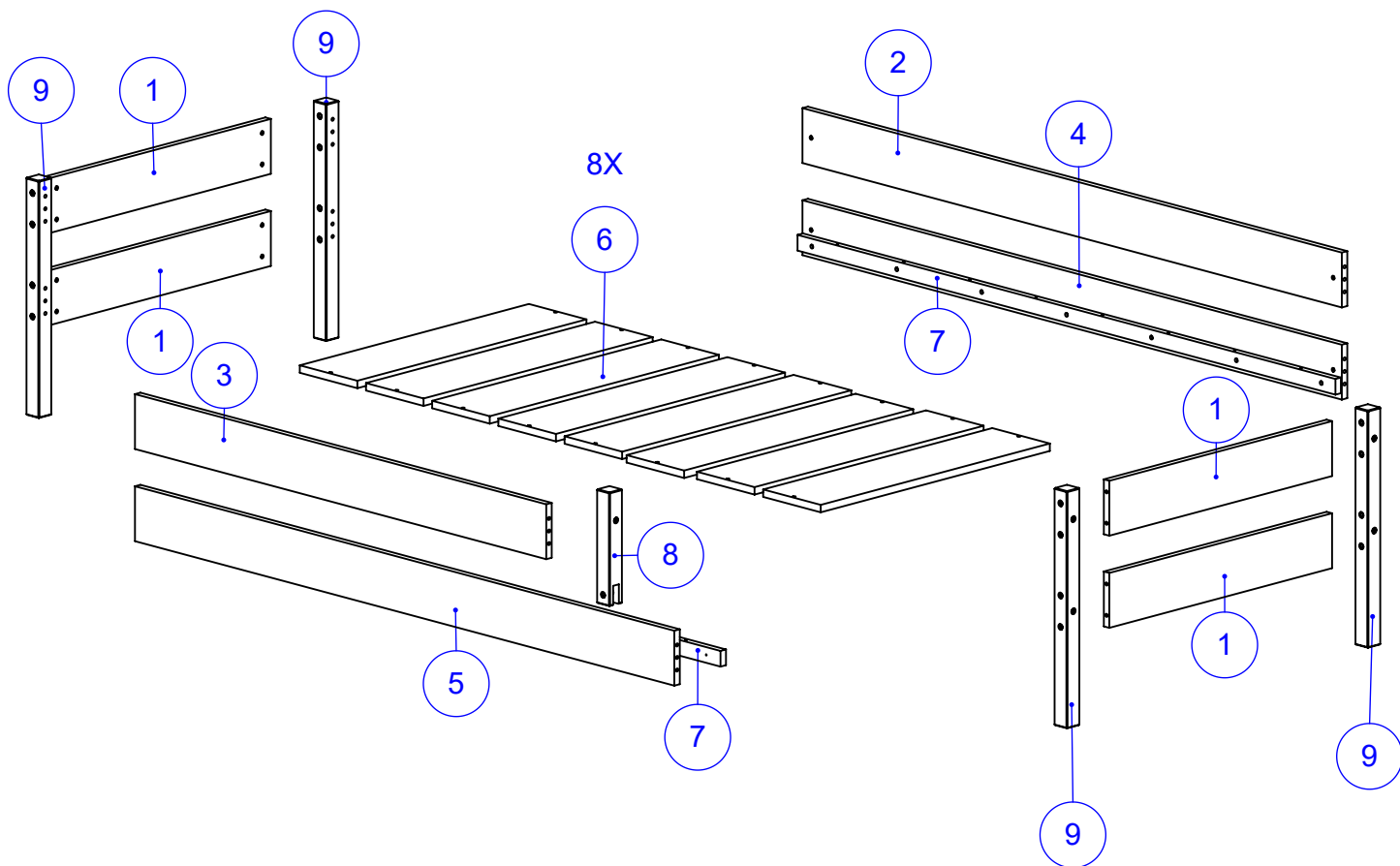


Спецификации на кровать Николь 1600x800
МДФ+Массив

ПОЗИЦИЯ	Наименование	Кол-во	Высота	Ширина	Толщина
1	Доска боковой части	4	774	140	19
2	Доска верхняя тыльная	1	1574	140	19
3	Доска верхняя фронтальная	1	1129	140	19
4	Доска нижняя тыл	1	1574	140	19
5	Доска нижняя фронтальная	1	1574	140	19
6	Ламель	8	796	165	19
7	Держатель ламелей	2	1569	40	19
8	Насодная элемент	1	290	45	45
9	Опора	4	605	45	45

Спецификация на кровать Николь 1900x800
МДФ+Массив

ПОЗИЦИЯ	Наименование	Кол-во	Высота	Ширина	Толщина
1	Доска боковой части	4	774	140	19
2	Доска верхняя тыльная	1	1874	140	19
3	Доска верхняя фронтальная	1	1429	140	19
4	Доска нижняя тыл	1	1874	140	19
5	Доска нижняя фронтальная	1	1874	140	19
6	Ламель	8	796	200	19
7	Держатель ламелей	2	1869	40	19
8	Наставной элемент	1	290	45	45
9	Опора	4	605	45	45



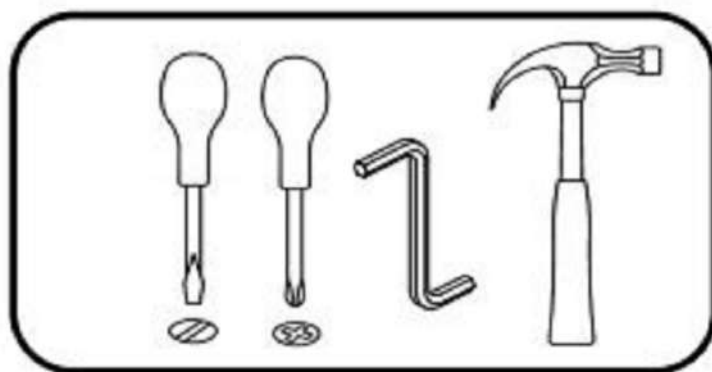
Спецификация на кровать Николь 1600x800
ЛДСП+Массив

ПОЗИЦИЯ	Наименование	Кол-во	Высота	Ширина	Толщина
1	Доска боковой части	4	774	140	18
2	Доска верхняя тыльная	1	1574	140	18
3	Доска верхняя фронтальная	1	1129	140	18
4	Доска нижняя тыльная	1	1574	140	18
5	Доска нижняя фронтальная	1	1574	140	18
6	Ламель	8	797	165	18
7	Держатель ламелей	2	1569	40	18
8	Насадной элемент	1	290	45	45
9	Опора	4	605	45	45

Спецификация на кровать Николь 1900x800
ЛДСП+Массив

Позиция	Наименование	К-во	Высота	Ширина	Толщина
1	Доска боковой части	4	774	140	18
2	Доска верхняя тыльная	1	1874	140	18
3	Доска верхняя фронтальная	1	1429	140	18
4	Доска нижняя тыльная	1	1874	140	18
5	Доска нижняя фронтальная	1	1874	140	18
6	Ламель	8	797	200	18
7	Держатель для ламелей	2	1869	40	18
8	Наставной элемент	1	290	45	45
9	Опора	4	605	45	45

Инструмент необходимый для сборки изделия



F1x16



F2x29 (D20)



F3x16



F4x1



F5x24



F6x24



F7x4



F8x14



F9x40 (D14)



F10x1



F11x2(D25)

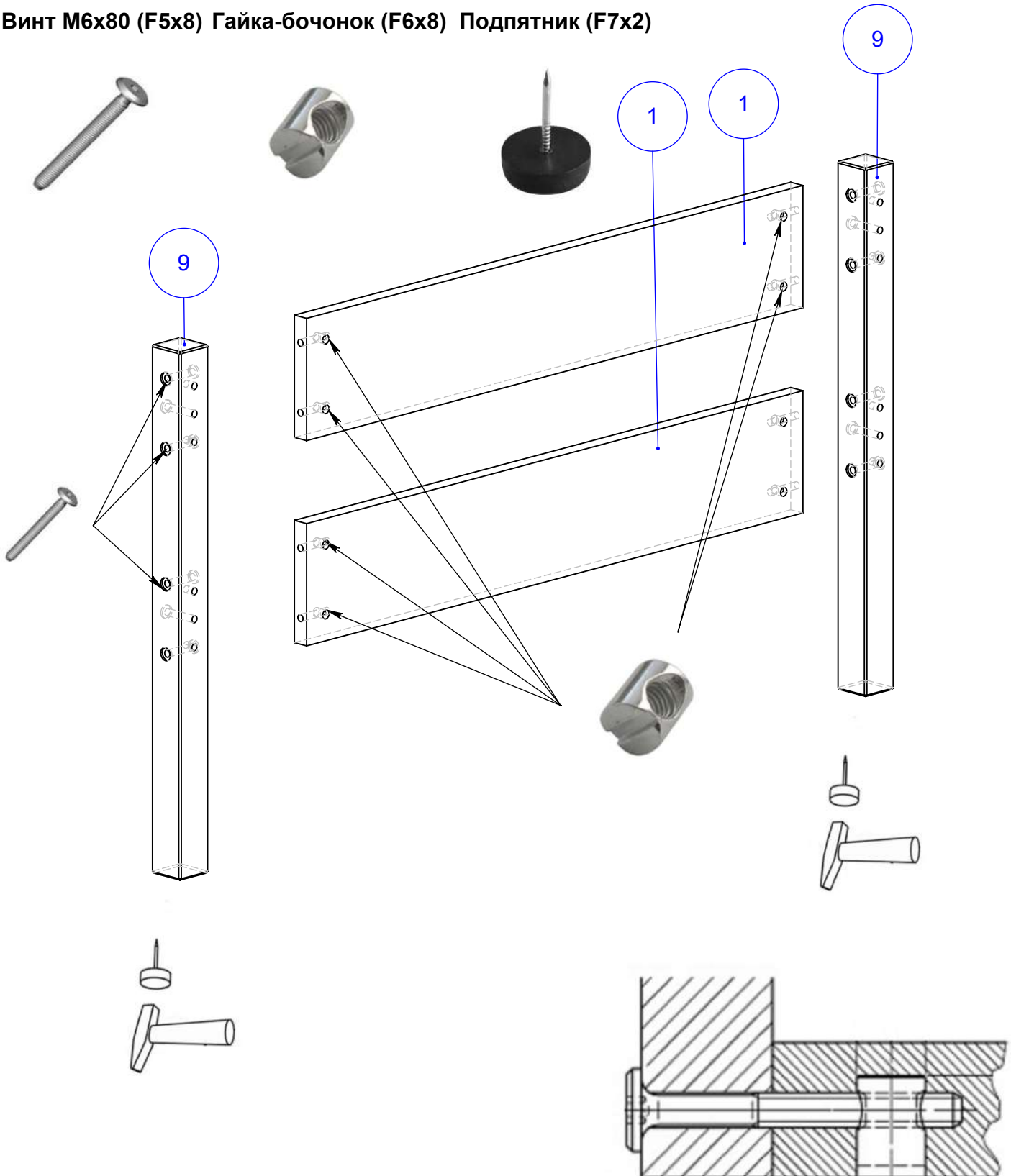


Схема сборки кровати

1. Сборка изголовья

1. Вбить подпятники в опоры №9.
2. В отверстия диаметром 10мм на элементах №1 вставить «гайка-бочонок».
3. Через сквозные отверстия в опорах №9, с помощью шестигранного ключа, соединить опоры с элементами №1 используя винты М6х80.

Винт М6х80 (F5х8) Гайка-бочонок (F6х8) Подпятник (F7х2)



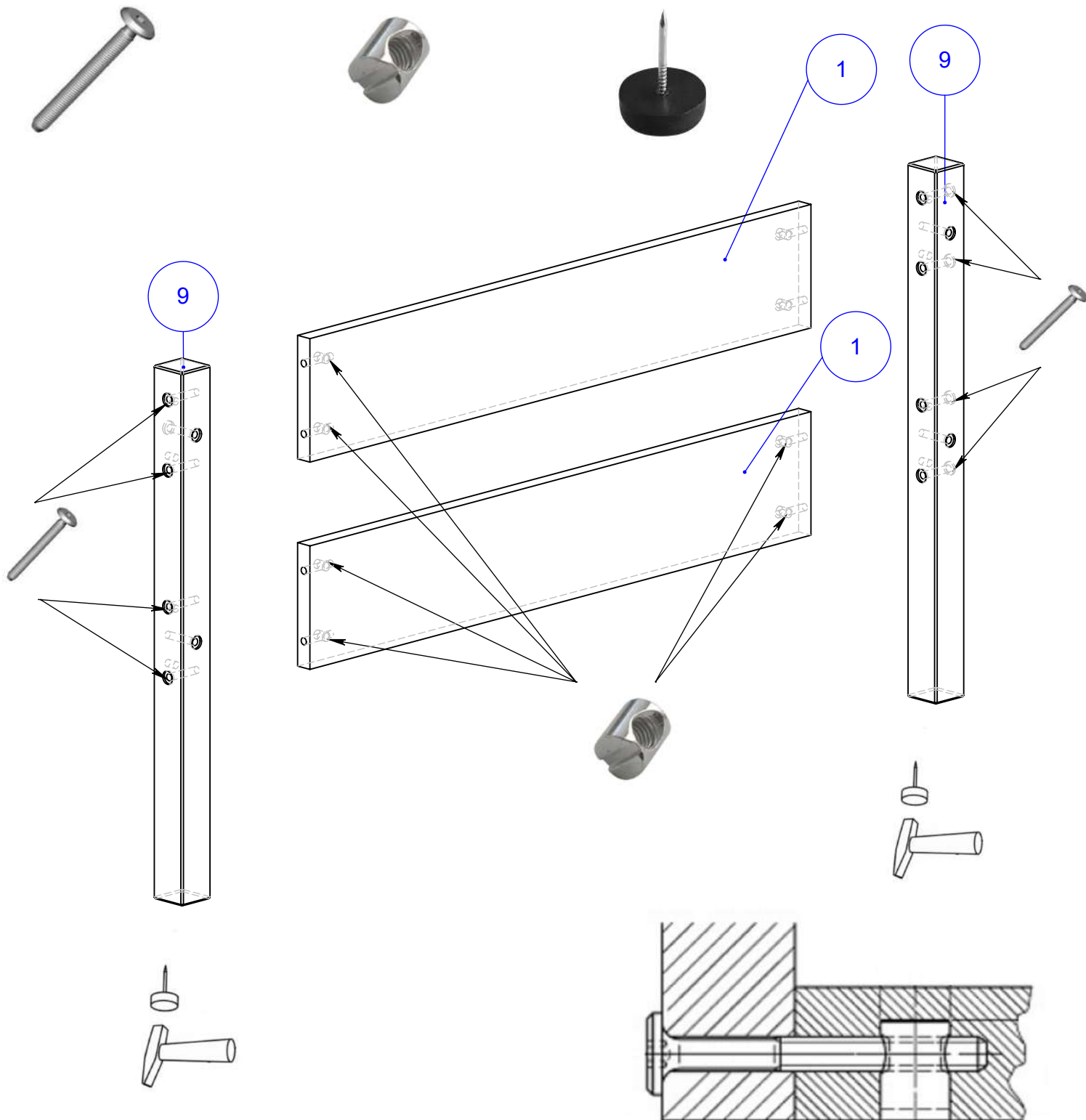
2. Сборка изножья

1. Вбить подпятники в опоры №9.
2. В отверстия диаметром 10мм на элементах №1 вставить «гайка-бочонок».
3. Через сквозные отверстия в опорах №9, с помощью шестигранного ключа, соединить опоры с элементами №1 используя винты М6х80.

Винт М6х80 (F5х8)

Гайка-бочонок (F6х8)

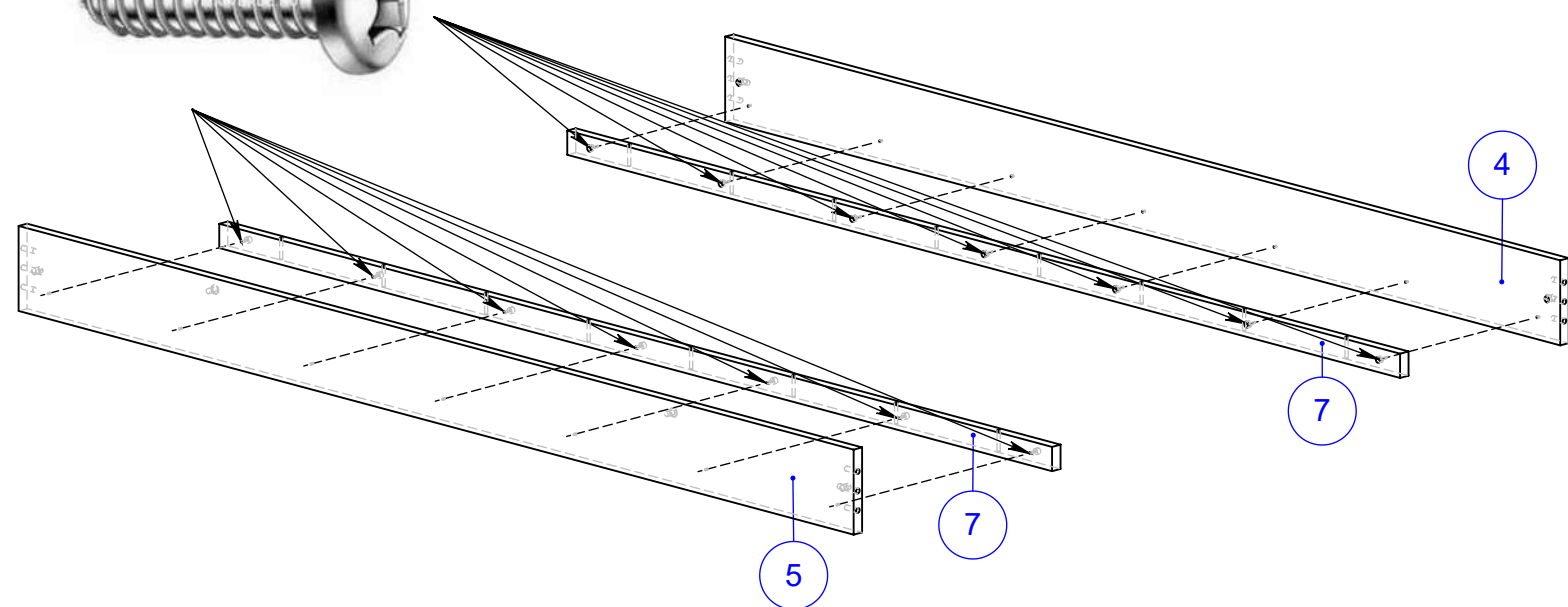
Подпятник (F7х2)



3. Монтаж держателей ламелей

1. Закрепить элементы №7 к элементам №4 и №5 с помощью шурупов.

Шуруп (F8x14)



4. Монтаж фронтальной части и подготовка задних перегородок.

1. В отверстия диаметром 10 мм, на плоскостях перегородок № (2, 3, 4, 5) вставить «гайка-бочонок».
2. В торцевые отверстия диаметром 8 мм. (верхнее и нижнее) вбить шканты.
3. В деталь №5 вкрутить втулку М6х15 заподлицо с поверхностью, не пережимать.
4. Присоединить надставной элемент №8 к перегородке №5 с помощью винта М6х20
5. Через сквозное отверстие в элементе №8 с помощью шестигранного ключа, соединить элемент №8 с перегородкой №3 используя винт М6х80

Винт М6х80
(F5х1)



Винт М6х20
(F4х1)



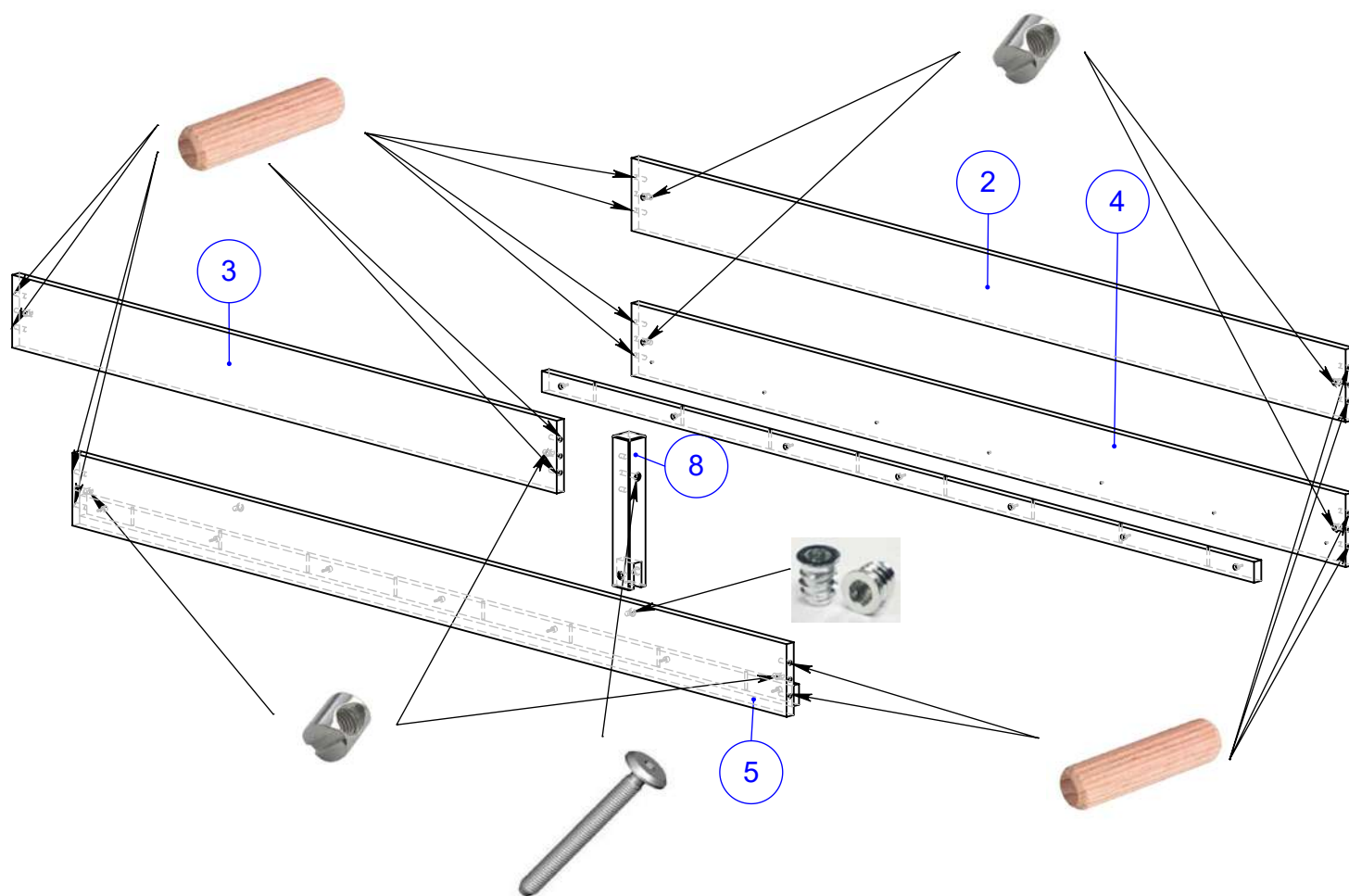
Гайка-бочонок
(F6х8)



Шкант (F1х16)

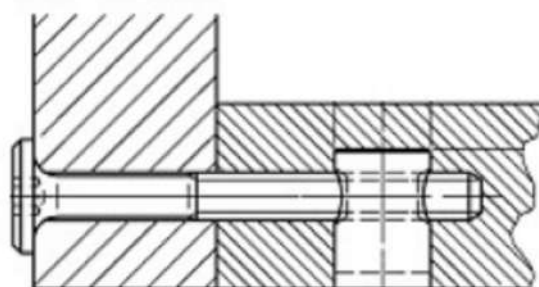


Втулка М6х15
(F10х1)



Примечание:

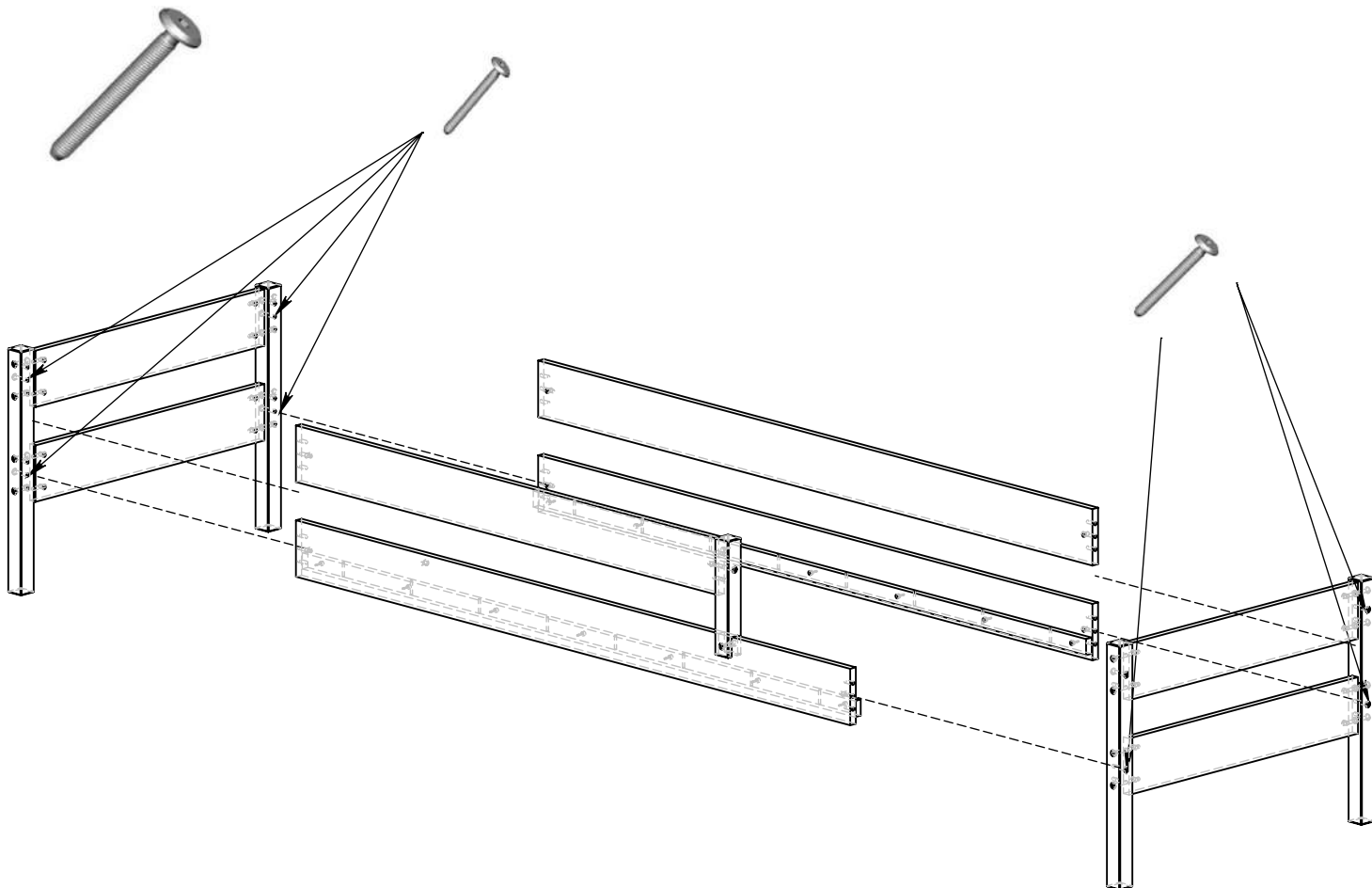
Кровать универсальная. Деталь №8 можно прикрепить с противоположной стороны развернув ее на 180°. Вариант исполнения см. лист 11.



5. Сборка корпуса

1. Соединить элементы изголовья и изножья с перегородками, используя винты М6х80.

Винт М6х80 (F5х7)



6. Монтаж ламелей

1. Используя евровинты прикрепить ламели №6 к корпусу.
2. Видимые элементы крепежа закрыть заглушками.

Евровинт (F3x16)



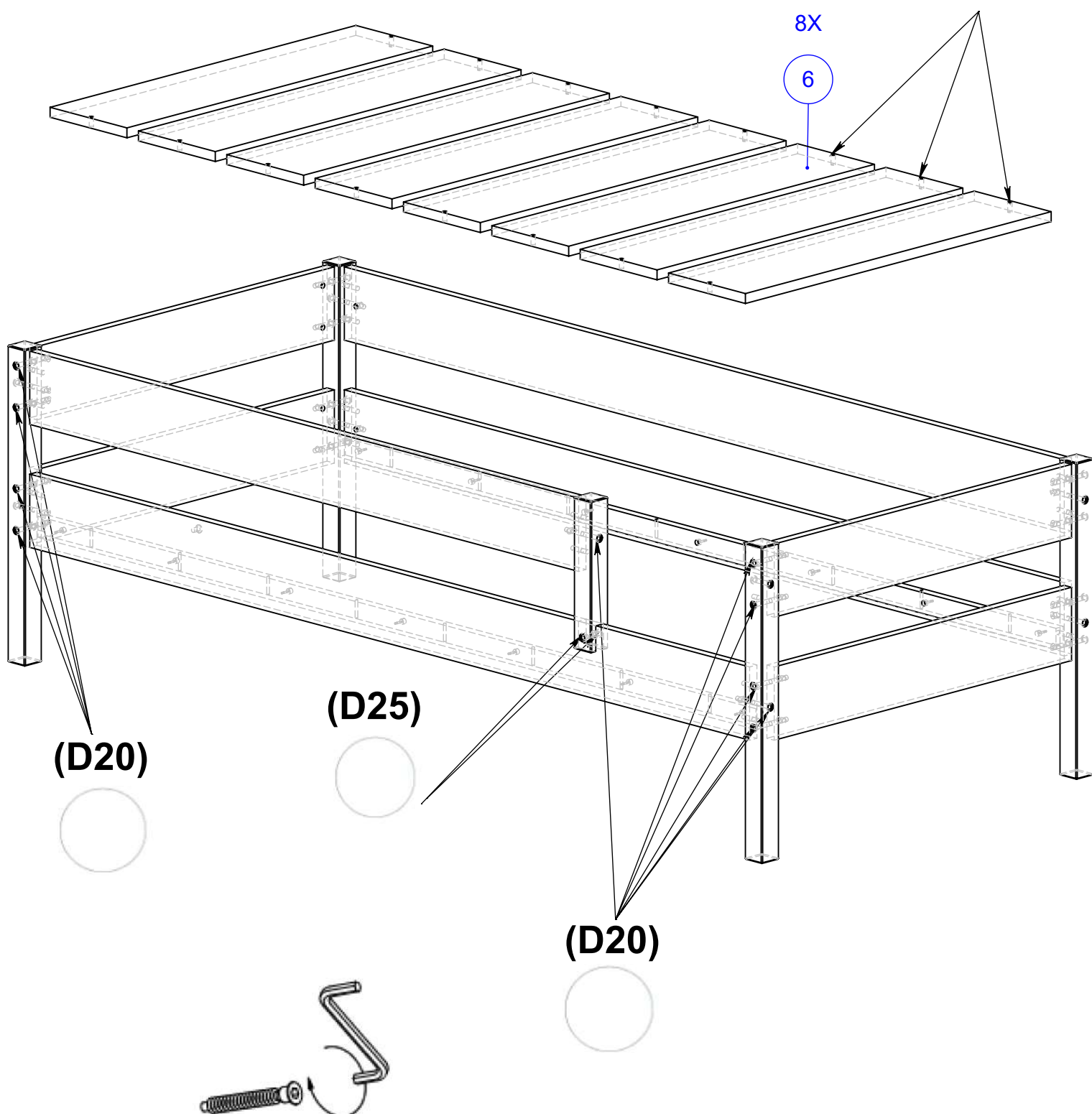
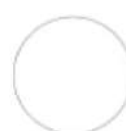
Заглушка D25 (F11x2)



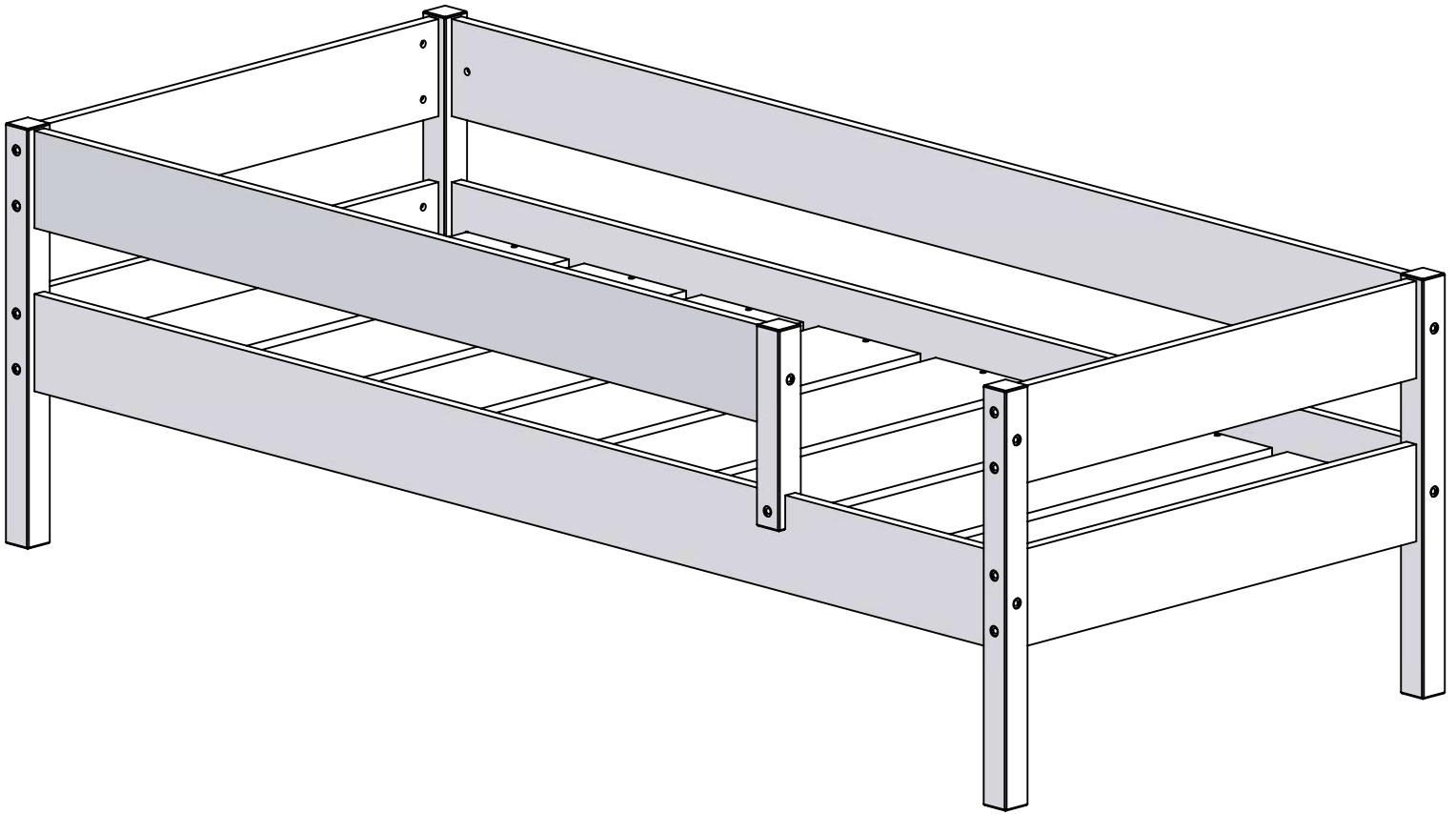
Заглушка D20 (F2x29)



Заглушка D14 (F9x40)



Вариант 1



Вариант 2

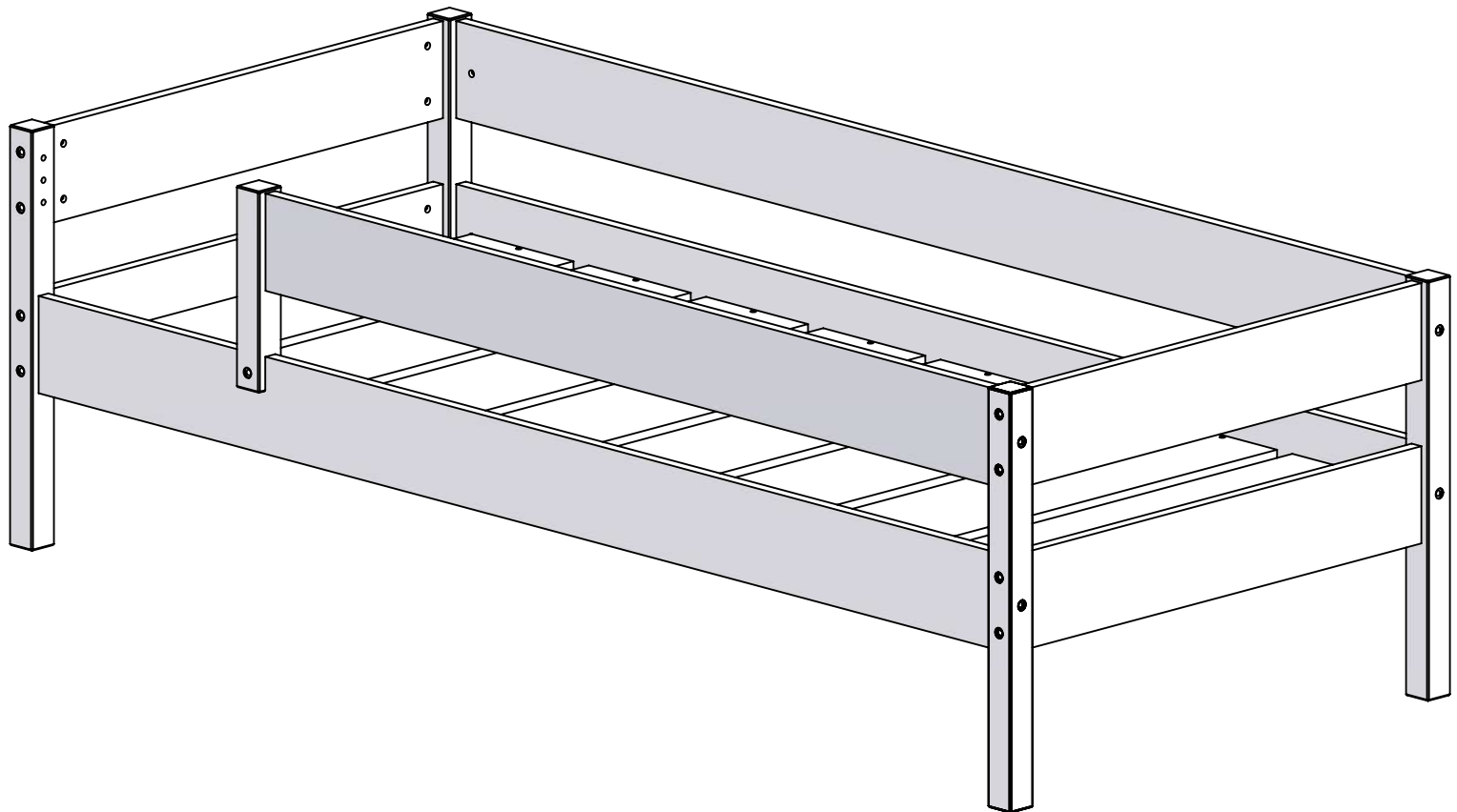
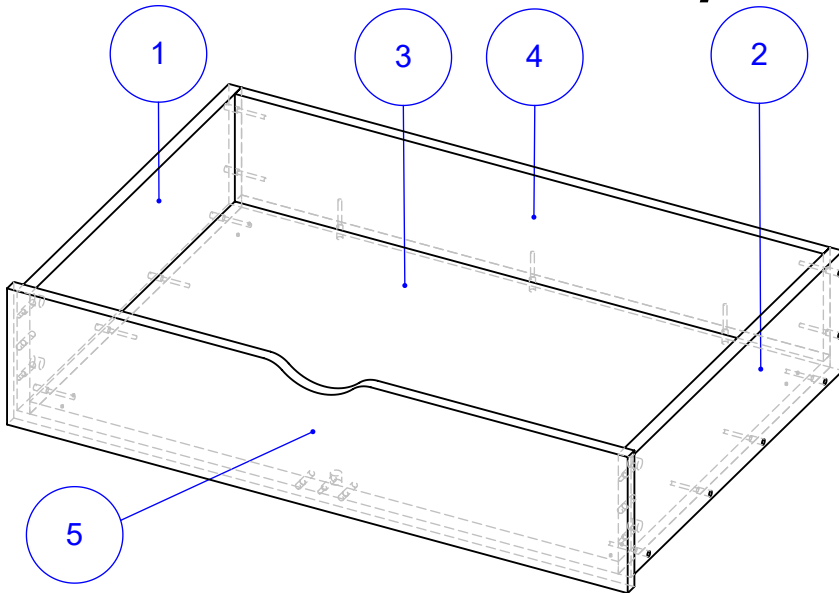


Схема сборки ящика



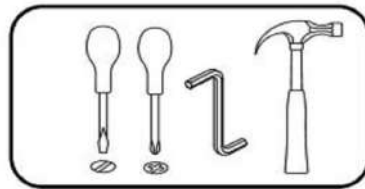
Спецификация на ящики кровать Николь 1600x800
МДФ Л2

Поз.	Наименование	К-во	Высота	Ширина	Толщина
1	Стенка ящика левая	2	600	185	19
2	Стенка ящика правая	2	600	185	19
3	Дно ящика	2	730	600	19
4	Задняя стенка ящика	2	730	166	19
5	Фасад	2	778	210	19

Спецификация на ящики кровать Николь 1900x800
МДФ Л2

Позиция	Наименование	К-во	Высота	Ширина	Толщина
1	Стенка ящика левая	2	600	185	19
2	Стенка ящика правая	2	600	185	19
3	Дно ящика	2	880	600	19
4	Задняя стенка ящика	2	880	166	19
5	Фасад	2	928	210	19

Инструмент необходимый для сборки изделия



F1x15(30)

F2x15(30)

F3x5(10)

F4x5(10)

F5x5(10)

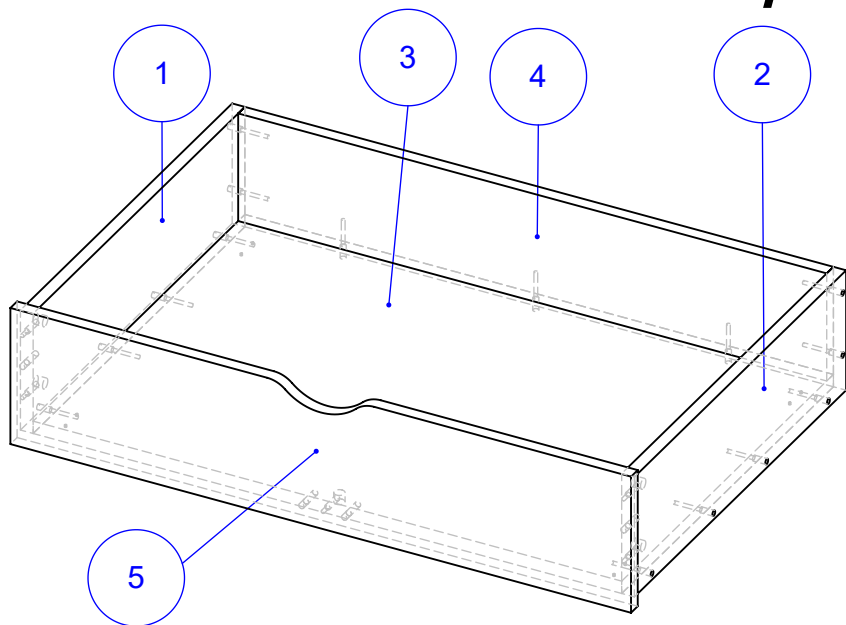
F6x4(8)

F7x4(8)

F8x8(16)



Схема сборки ящика



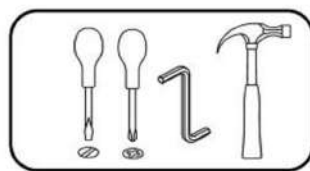
Спецификация на ящики кровать Николь 1900x800
ЛДСП

ПОЗИЦИЯ	Наименование	Кол-во	Высота	Ширина	Толщина
1	Стенка боковая ящика левая	2	600	185	18
2	Стенка боковая ящика правая	2	600	185	18
3	Дно ящика	2	882	600	18
4	Стенка задняя ящика	2	882	166	18
5	Фасад ящика	2	928	210	18

Спецификация на ящики кровать Николь 1600x800
ЛДСП

ПОЗИЦИЯ	Наименование	Кол-во	Высота	Ширина	Толщина
1	Стенка боковая ящика левая	2	600	185	18
2	Стенка боковая ящика правая	2	600	185	18
3	Дно ящика	2	732	600	18
4	Стенка задняя ящика	2	732	166	18
5	Фасад	2	778	210	18

Инструмент необходимый для сборки изделия



F1x15(30)

F2x15(30)

F3x5(10)

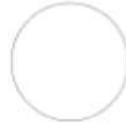
F4x5(10)

F5x5(10)

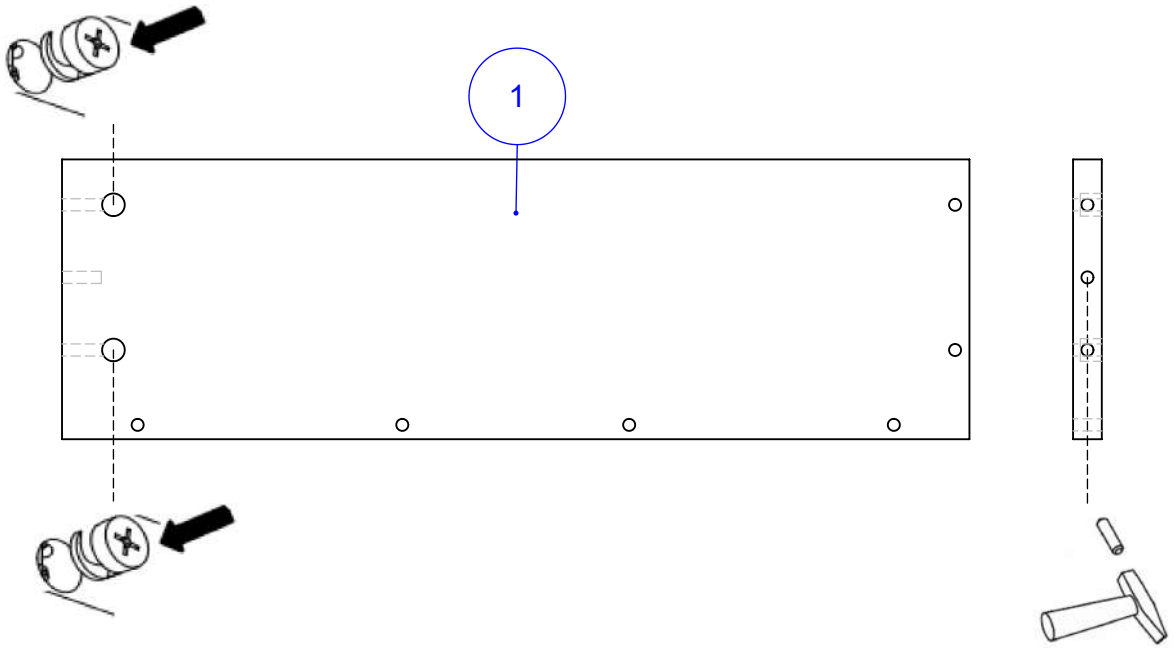
F6x4(8)

F7x4(8)

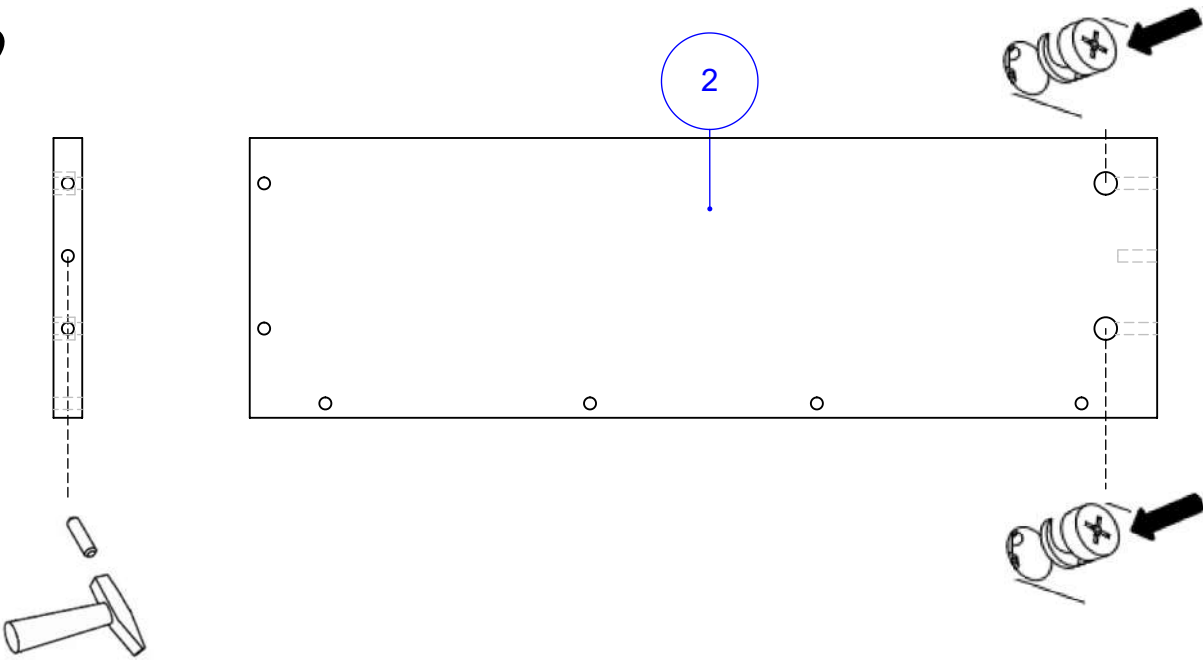
F8x8(16)



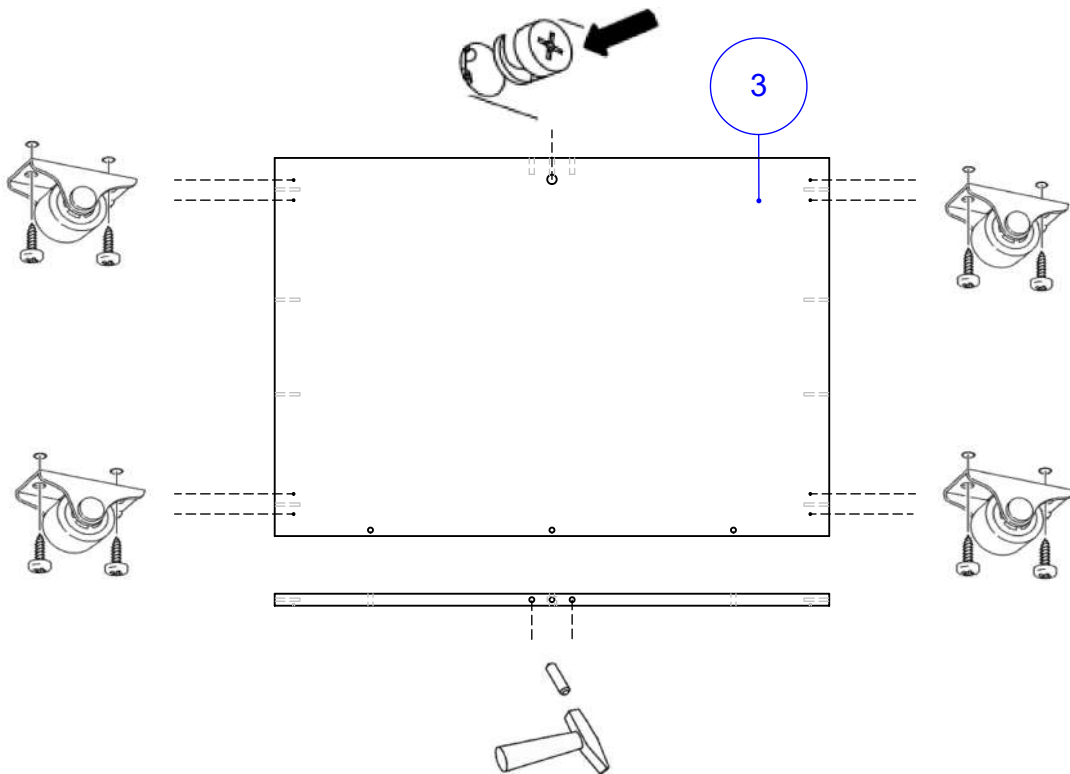
1



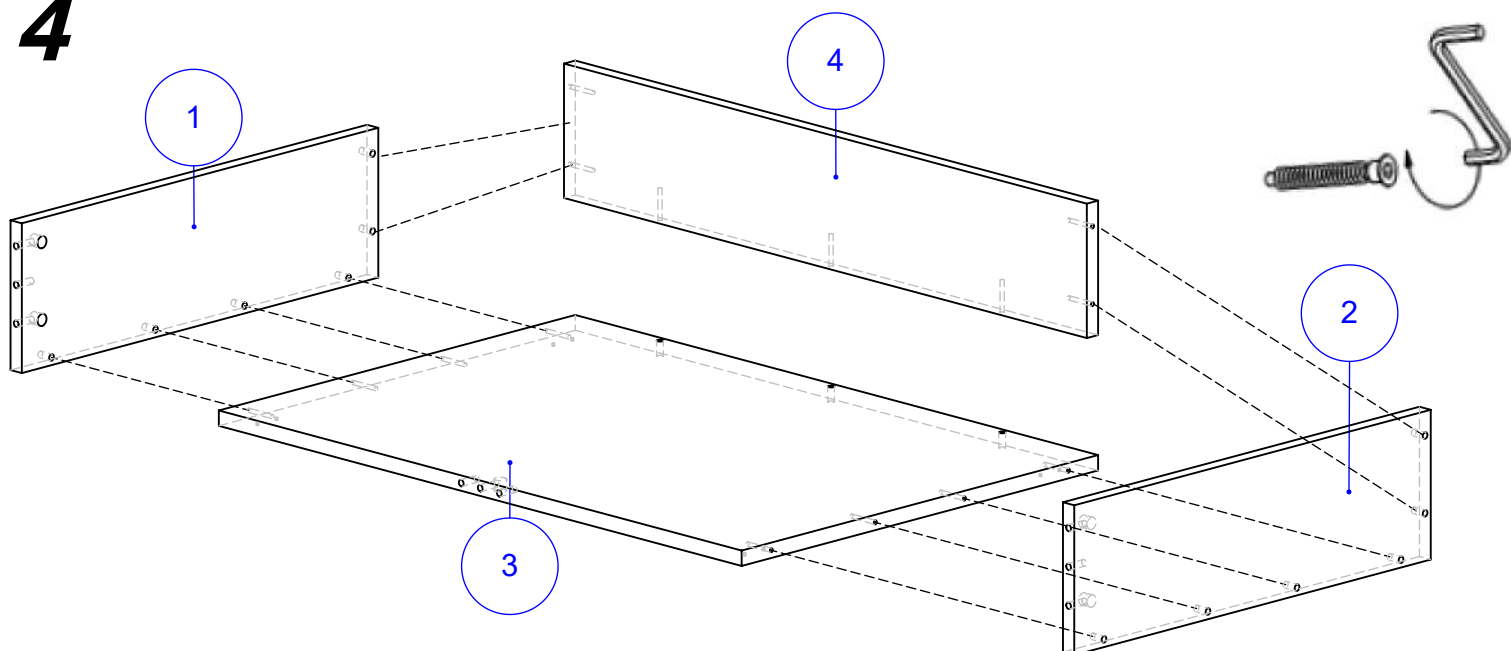
2



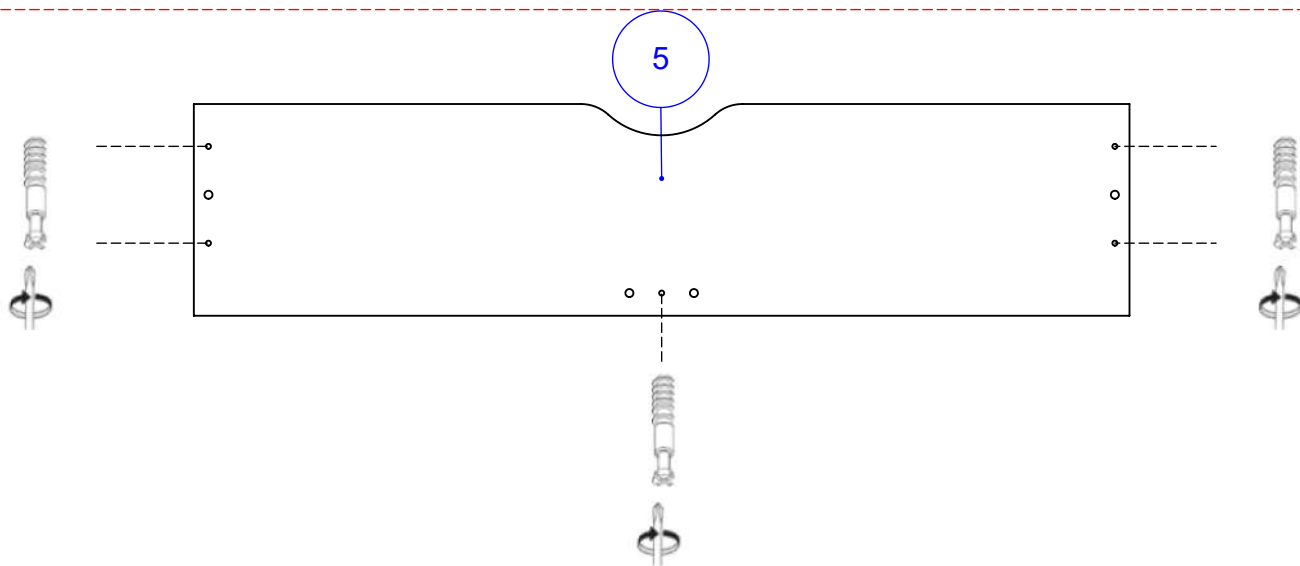
3



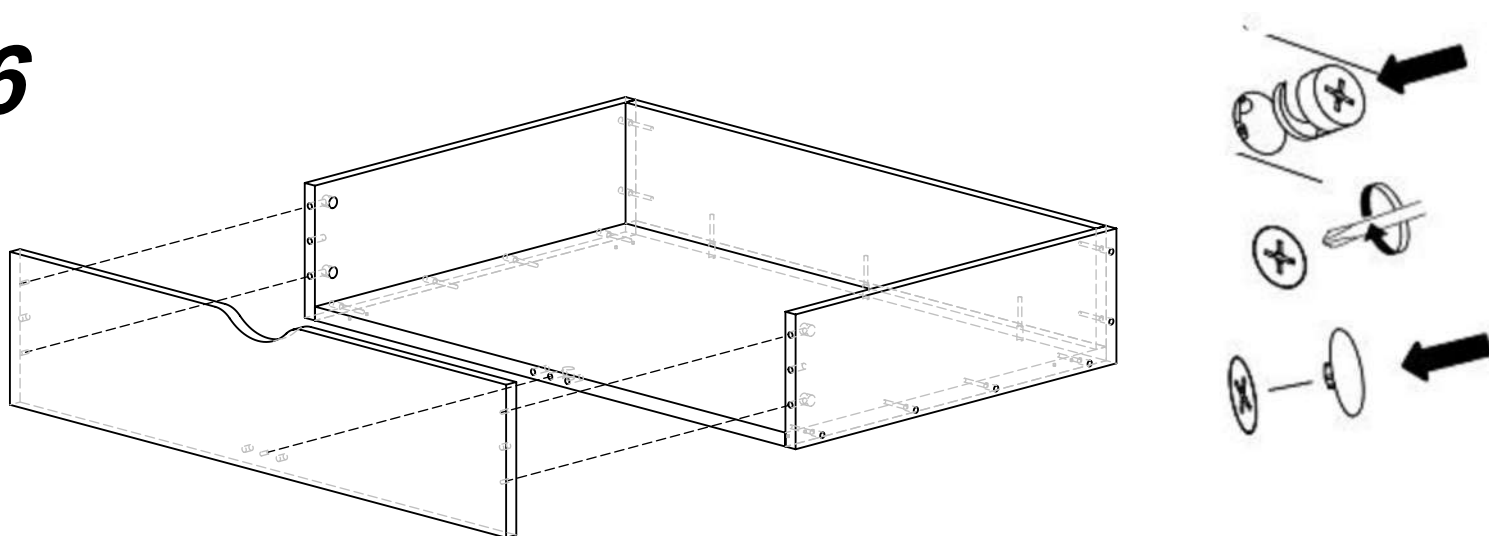
4



5

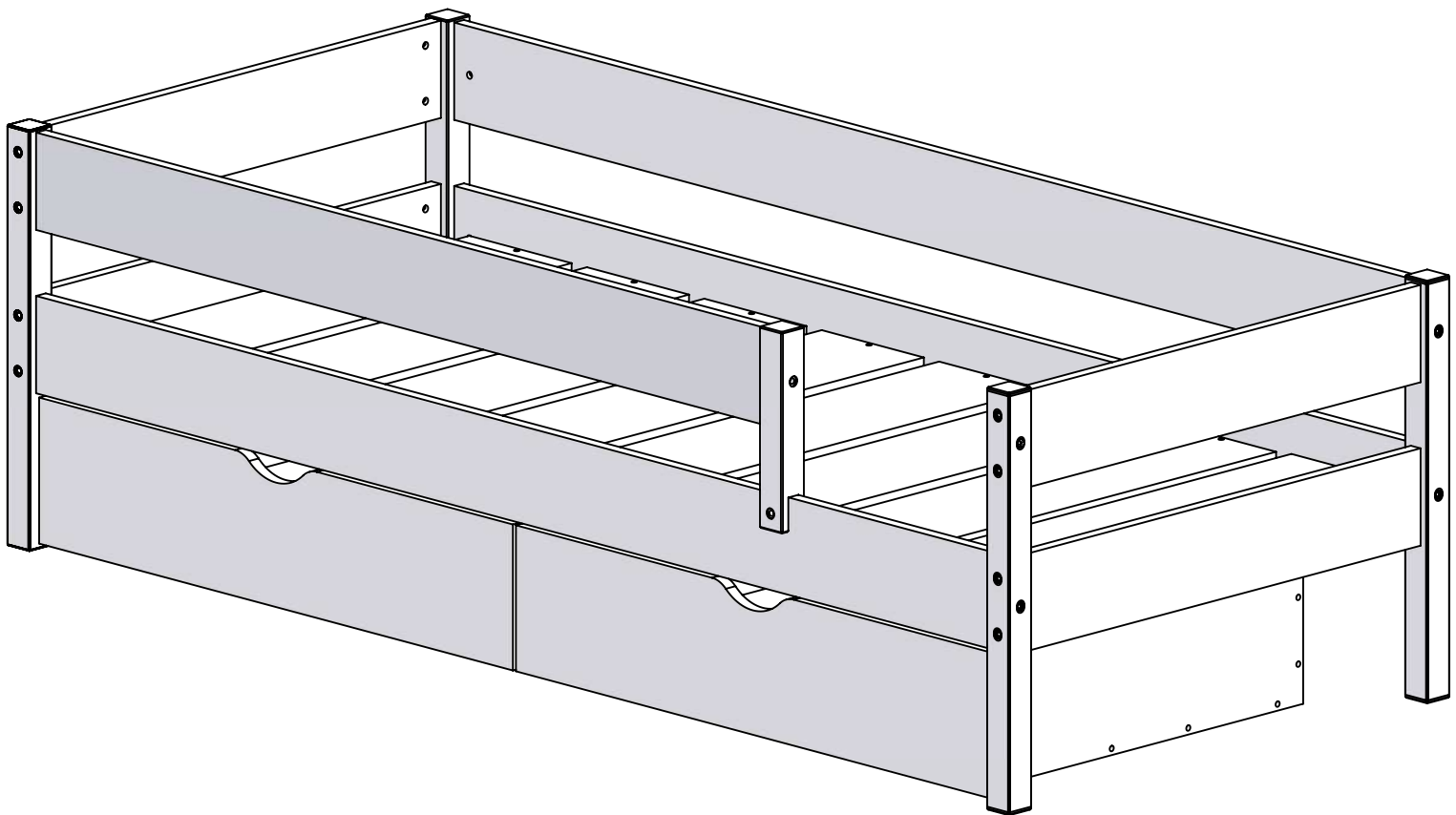
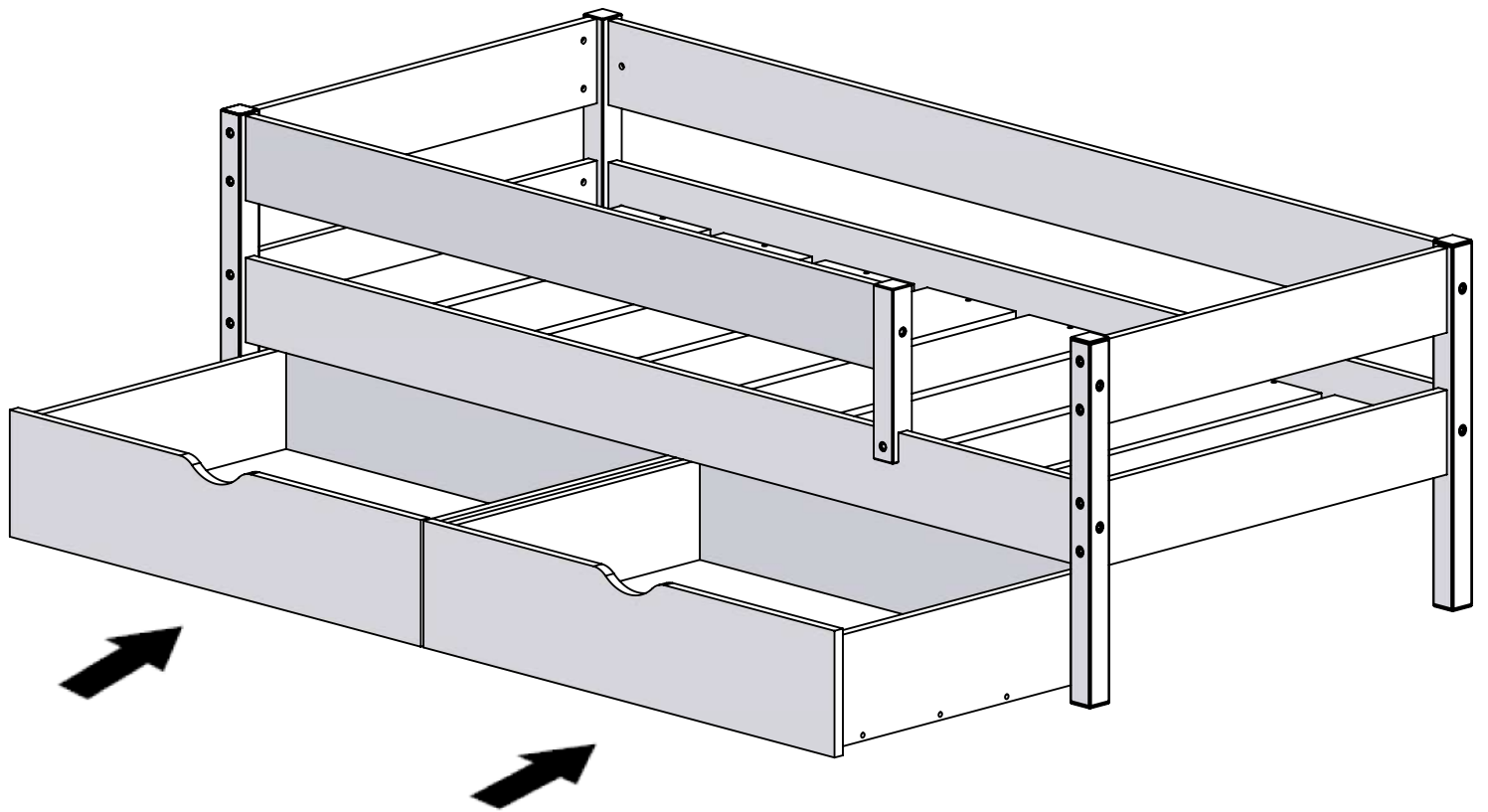


6

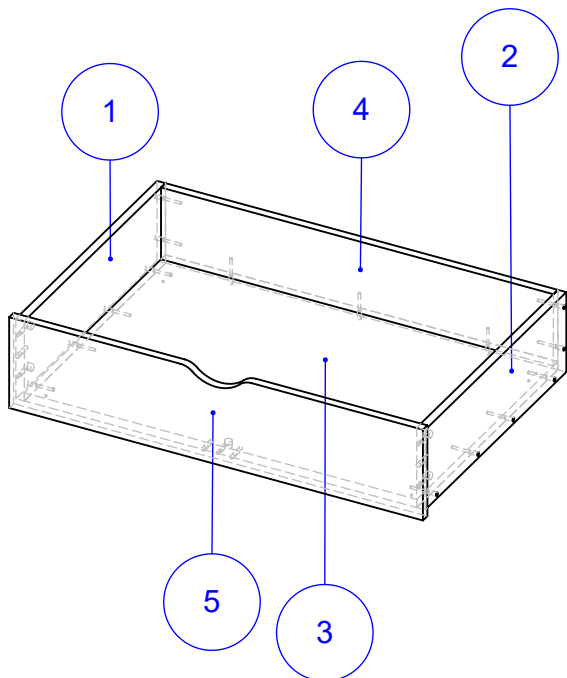


7

Видимые элементы крепежа закрыть заглушками



Кровать Николь 160x80



Пакет №4 (Ящик)

Поз.1 - 2шт.

Поз.2 - 2шт.

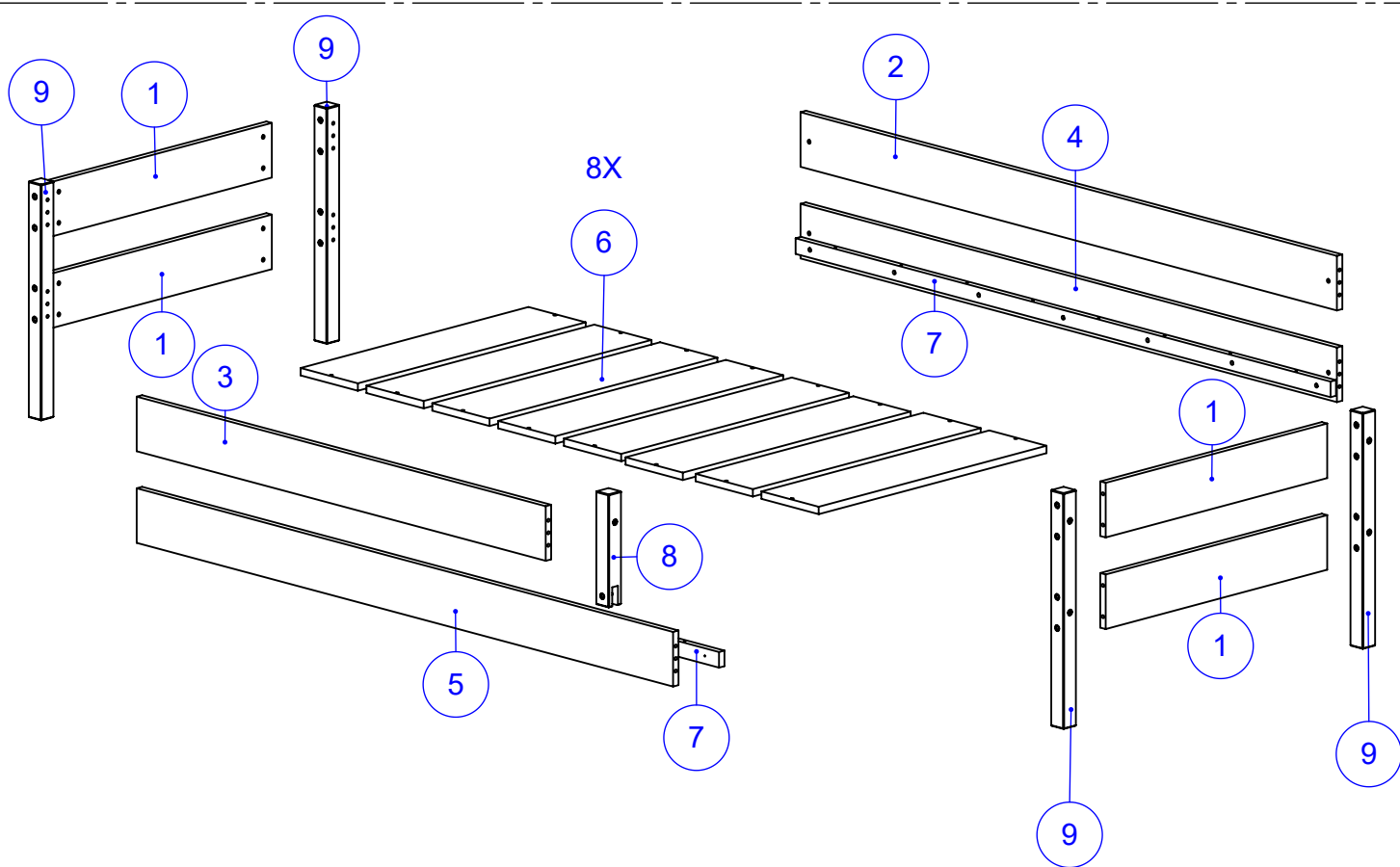
Поз.3 - 2шт.

Поз.4 - 2шт.

Поз.5 - 2шт.

Пакет с фурнитурой
(для двух ящиков)

820x610x100 мм



Пакет №1

Поз.8 - 1шт.

Поз.9 - 4шт.

Пакет №2

Поз.6 - 8шт.

820x170x160 мм

Пакет №3

Поз.1 - 4шт.

Поз.2 - 1шт.

Поз.3 - 1шт.

Поз.4 - 1шт.

Поз.5 - 1шт.

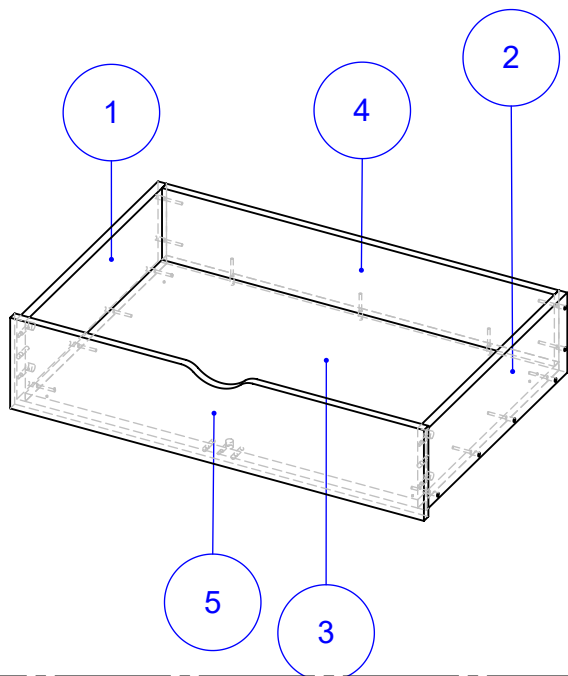
Поз.7 - 1шт.

Пакет с фурнитурой
(кроватька)

630x170x110 мм

1600x150x150 мм

Кровать Николь 190x80



Пакет №4 (Ящик)

Поз.1 - 2шт.

Поз.2 - 2шт.

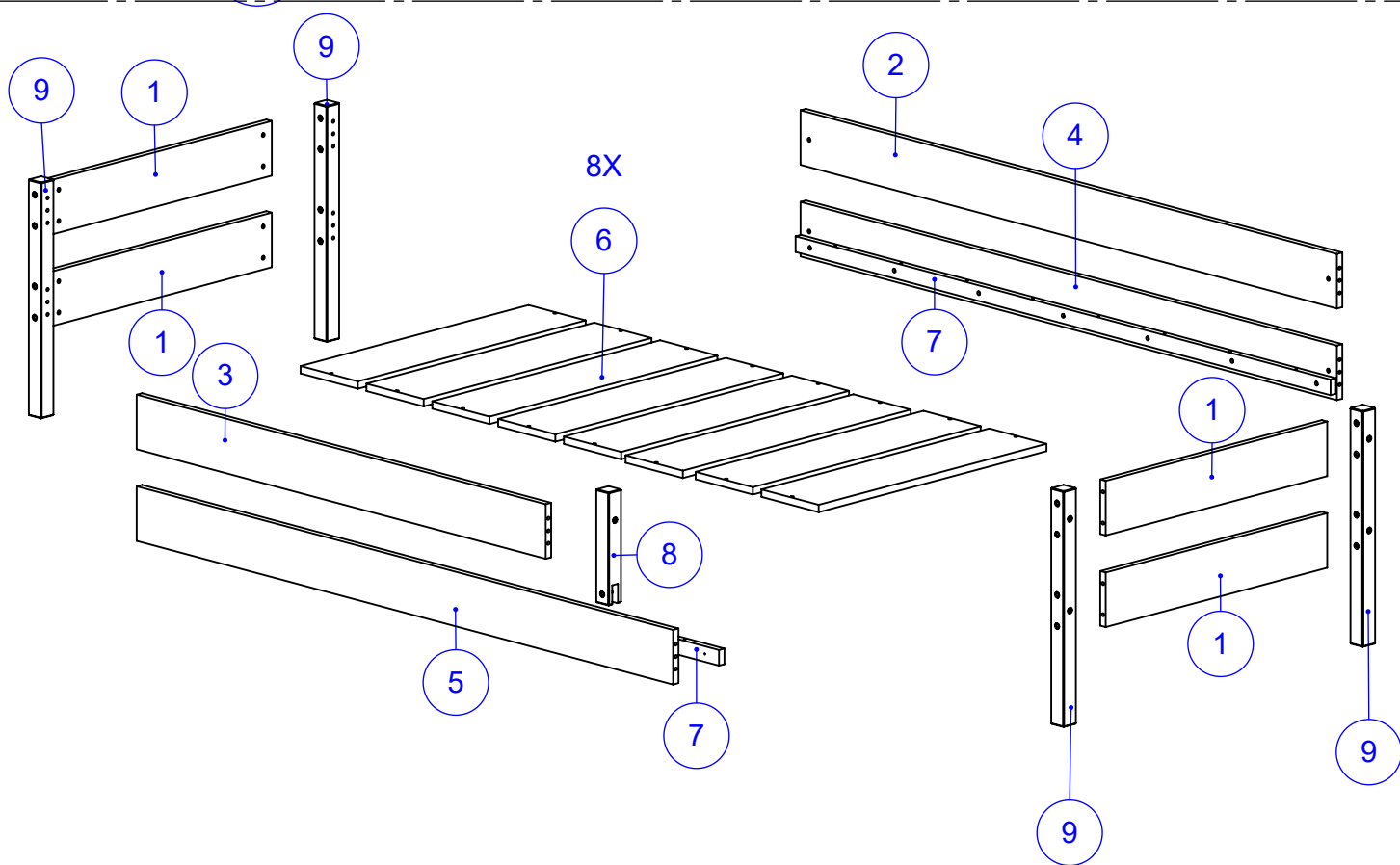
Поз.3 - 2шт.

Поз.4 - 2шт.

Поз.5 - 2шт.

Пакет с фурнитурой
(для двух ящиков)

990x610x100 мм



Пакет №1

Поз.8 - 1шт.

Поз.9 - 4шт.

Пакет №2

Поз.6 - 8шт.

820x170x160 мм

Пакет №3

Поз.1 - 4шт.

Поз.2 - 1шт.

Поз.3 - 1шт.

Поз.4 - 1шт.

Поз.5 - 1шт.

Поз.7 - 1шт.

Пакет с фурнитурой
(кроватька)

630x170x110 мм

1900x150x150 мм