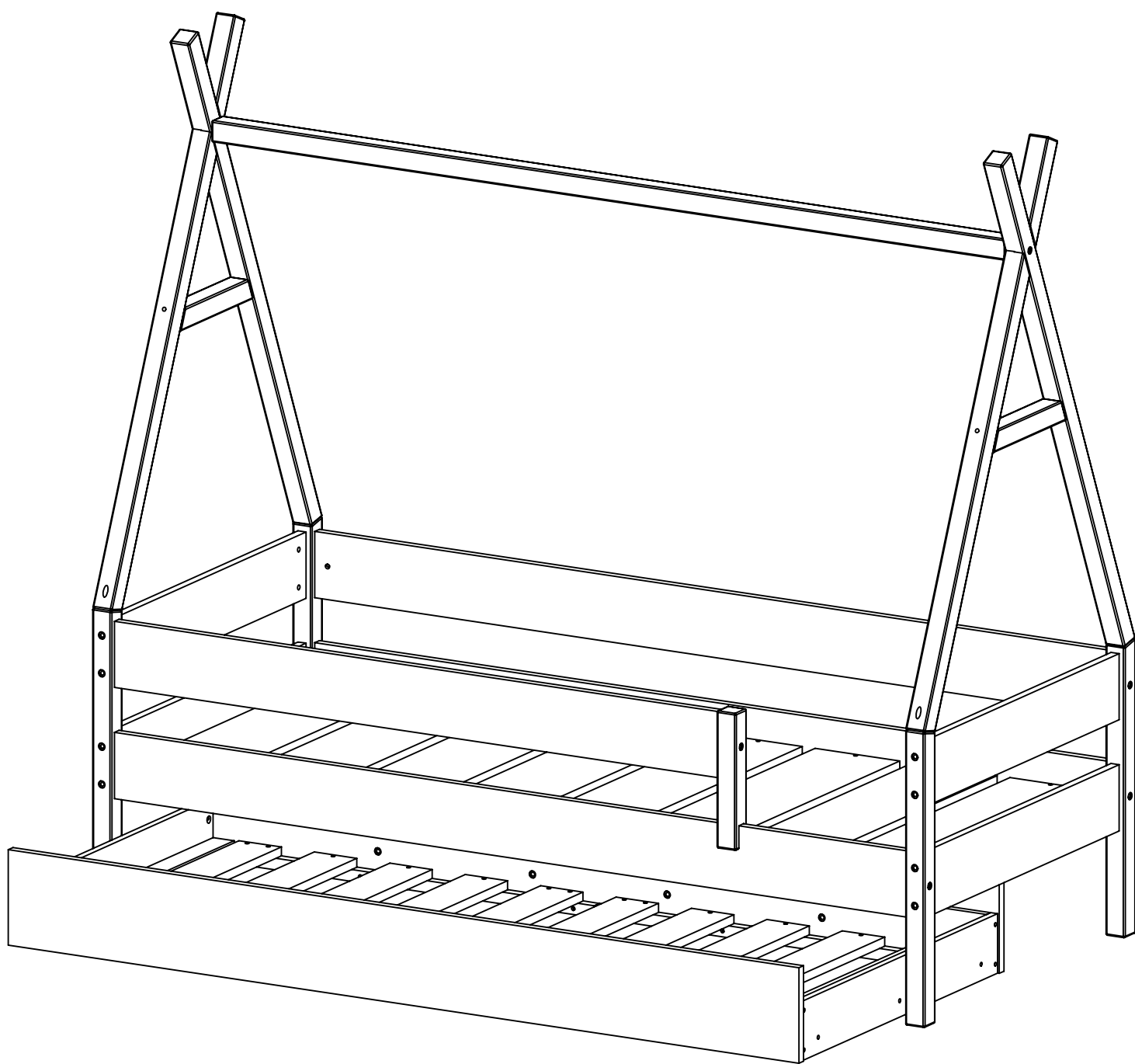
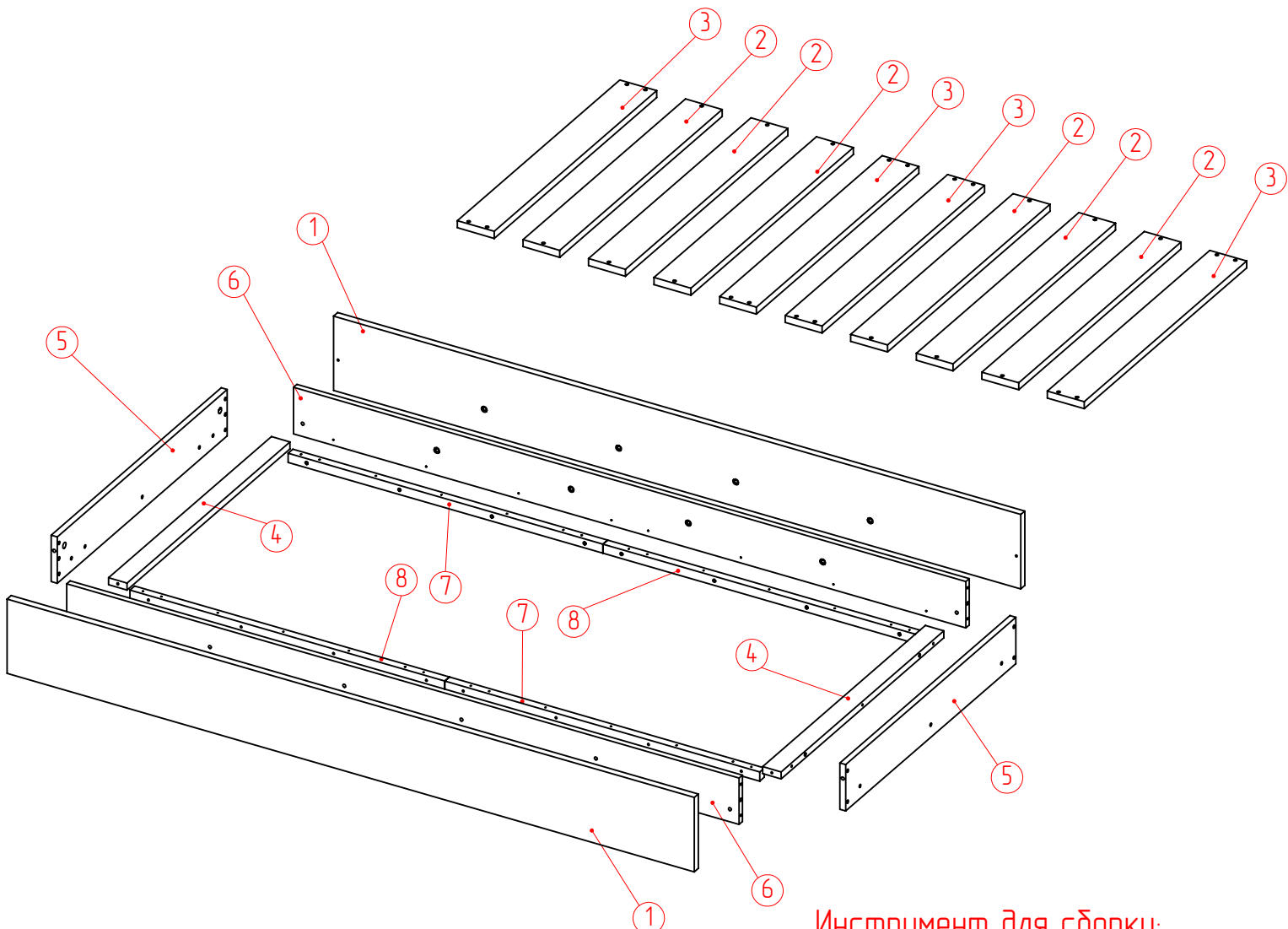


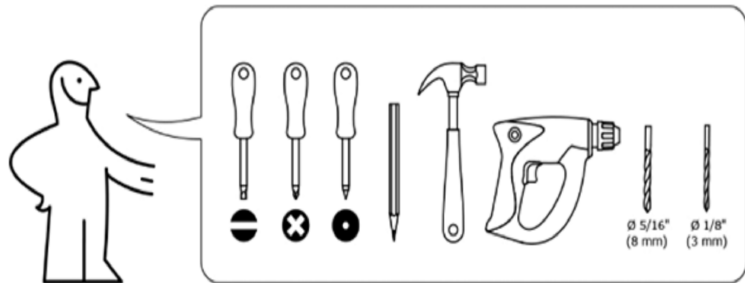
Схема сборки Спальное место для кровати НИКОЛЬ-ВИГ ВАМ





ПОЗИЦИЯ	Наименование	Высота	Ширина	Толщина	
1	Фасад	2	1866	202	19
2	Ламель	6	764	100	19
3	Ламель	4	764	100	19
4	Дно	2	766	50	19
5	Стенка боковая	2	800	126	16
6	Перегородка	2	1826	126	16
7	Держатель ламелей	2	855	25	22
8	Держатель ламелей	2	855	25	22

Инструмент для сборки:



Фурнитура:

F1 x 4 шт.



F2 x 4 шт.



F3 x 8 шт.



F4 x 4 шт.



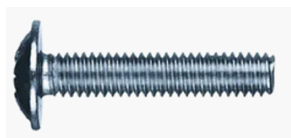
F5 x 18 шт.



F6 x 14 шт.



F7 x 8 шт.



F8 x 8 шт.



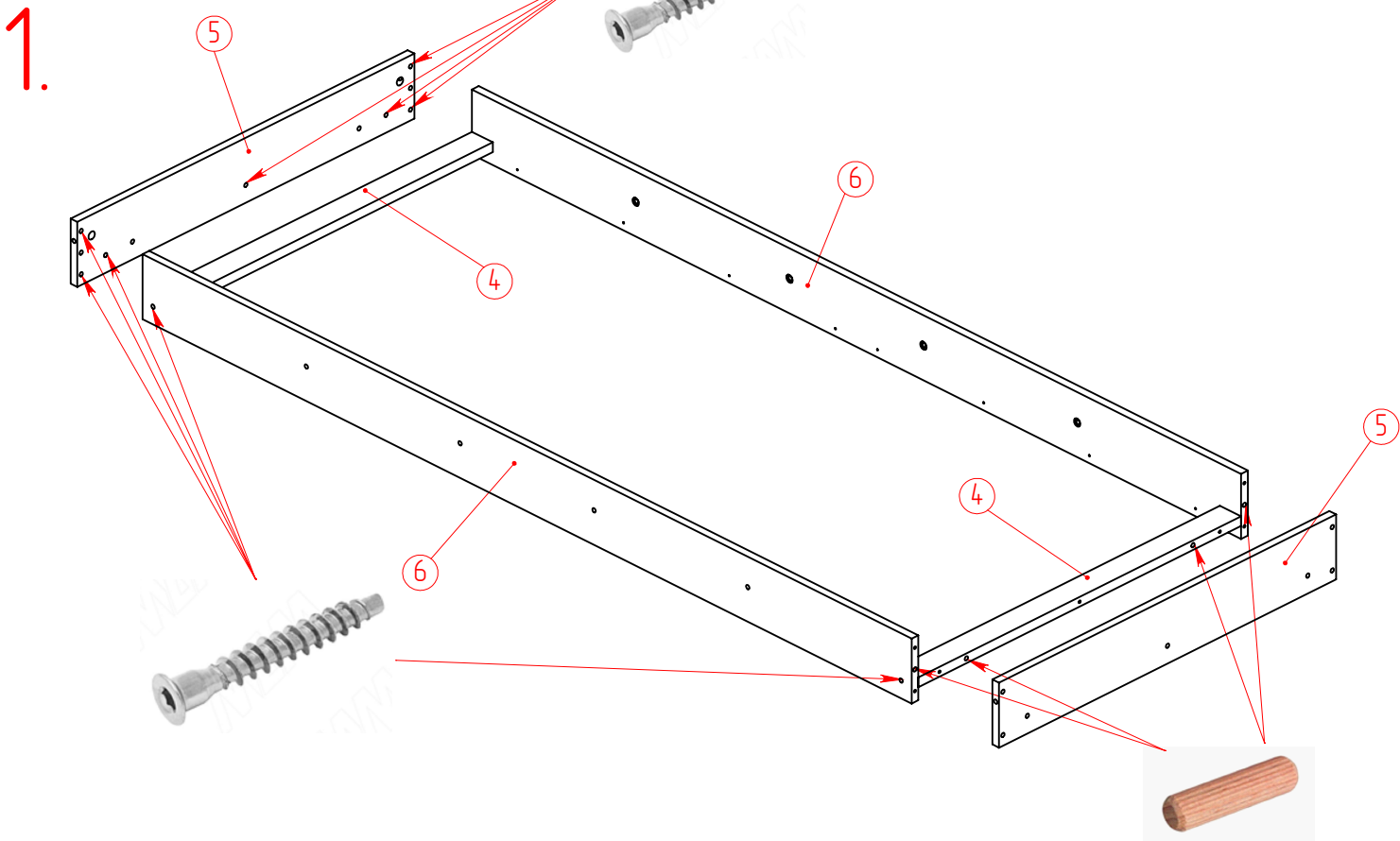
F9 x 8 шт.



F10 x 44 шт.

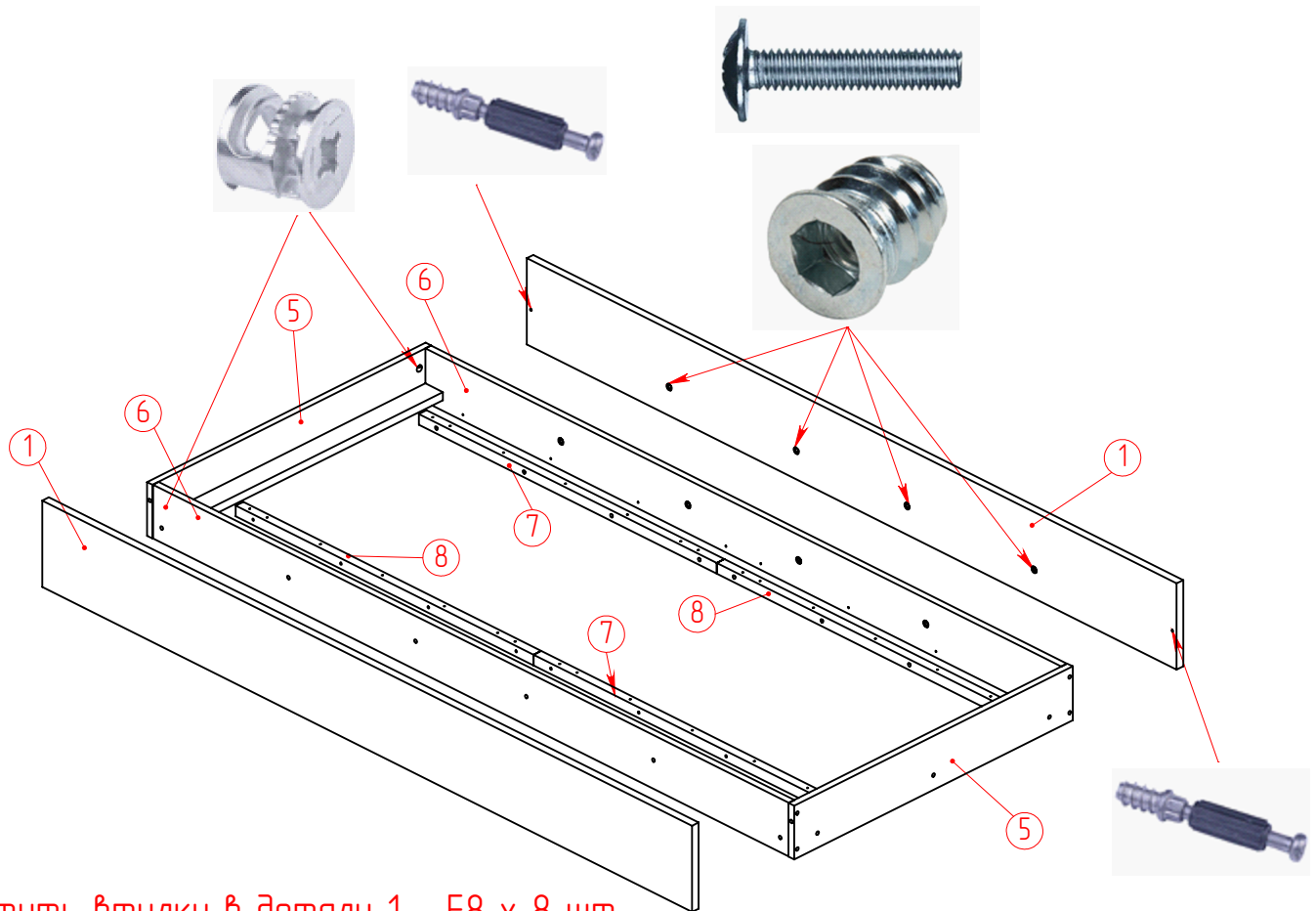


F11 x 4 шт.



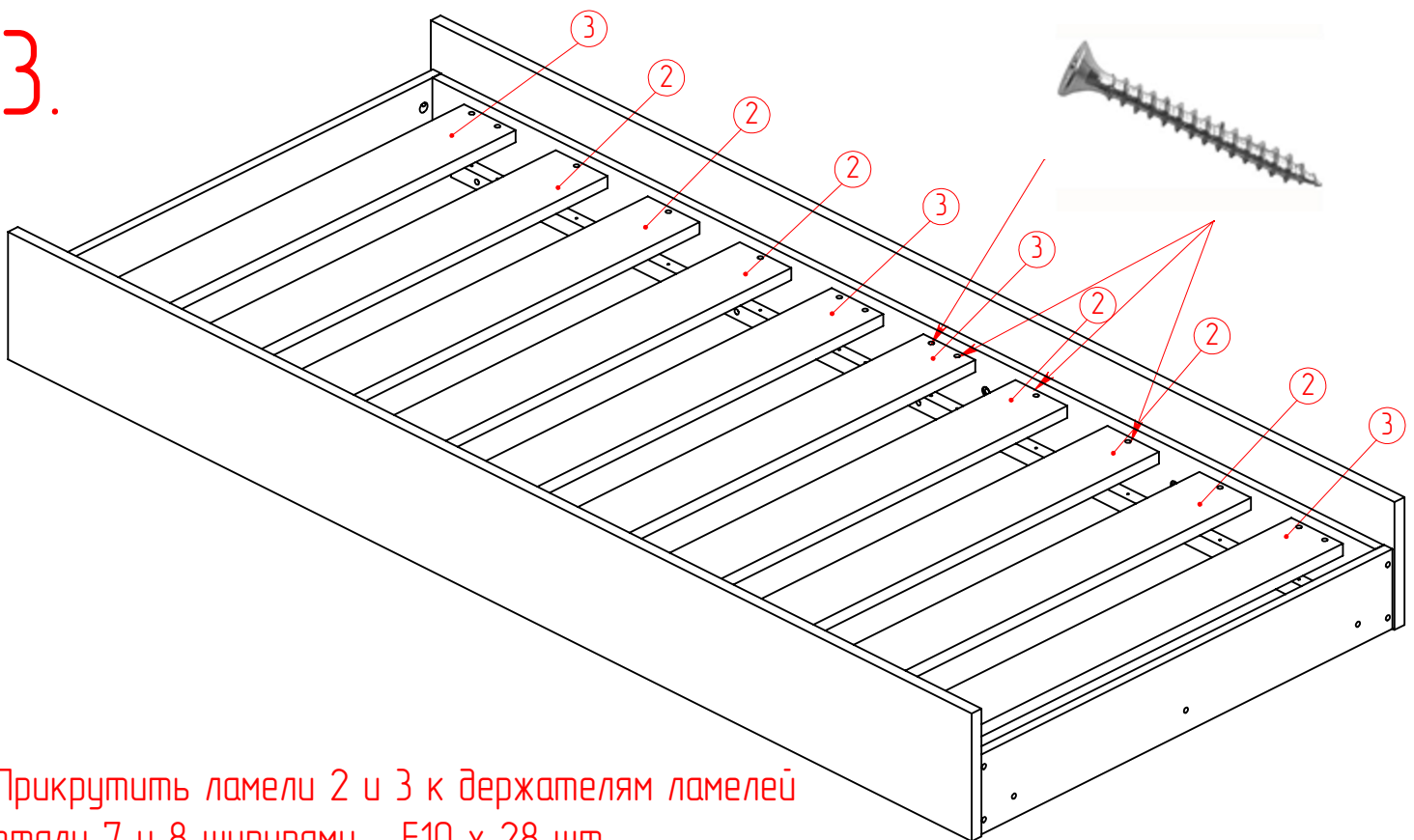
- 1.Соединить детали 4 и 6 при помощи евростяжки F5 x 4 шт.
- 2.Вставить в детали 4 и 6 шкант F3 x 8 шт.
- 3.Соединить детали 4, 5 и 6 при помощи евростяжки F5 x 14 шт.
- 4.К деталям 4 прикрутить ролики F11 x 4 шт. шурупами F9 x 8 шт.
- 5.Видимые крепежи закрыть заглушками F6 x 14 шт. (Деталь 5)

2.



1. Вкрутить втулки в детали 1 – F8 x 8 шт.
2. Вкрутить дюбель в детали 1 – F2 x 4 шт.
3. Вставить стяжку в детали 5 – F1 x 4 шт.
4. Соединить детали 1 с деталями 6 винтами – F7 x 8 шт.
5. Прикрутить детали 7 и 8 к деталям 6 шурупами – F10 x 16 шт.
6. Закрыть отверстия заглушками F4 x 4 шт. (стяжка F1 x 4 шт.).

3.



1. Прикрутить ламели 2 и 3 к держателям ламелей детали 7 и 8 шурупами – F10 x 28 шт.