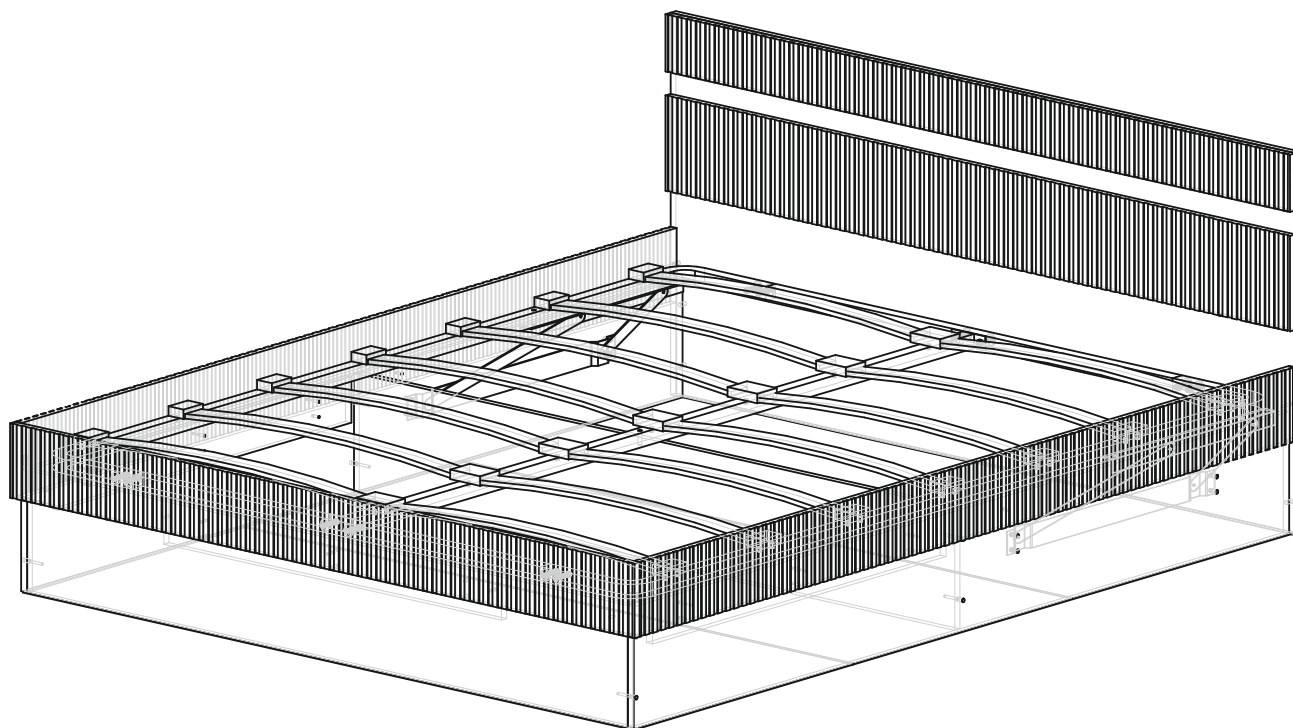


Мебельная компания «МИФ»
Паспорт изделия
Инструкция по сборке и эксплуатации
мебели
Спальный гарнитур «Оливия»
Кровать с подъемным механизмом 1.6
1674x800x2058 (ШxВxГ)



МИФ
МЕБЕЛЬНАЯ КОМПАНИЯ

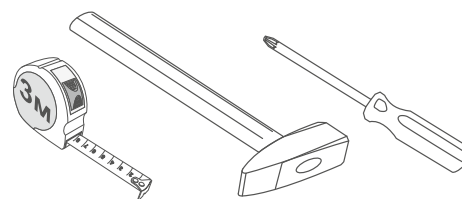
Россия, Пензенская область,
г. Пенза, ул. Аустрина, 139 а
Телефон: (8412) 20-20-37 (многоканальный)
(8412) 20-20-34, 20-20-35, 90-90-44
Электронная почта: mif-penza@mail.ru
Сайт: www.mebelmif.ru

Комплектовочная ведомость на детали

	Наименование	Размер (мм)		Кол-во шт.	№ по схеме
		Длина	Ширина		
Упаковка №1	МДФ Панель щита ножного	156	1674	1	1
	МДФ Панель щита нижняя	200	1674	1	2
	МДФ Панель щита верхняя	120	1674	1	3
	Щит головной	800	1674	1	4
	Щит ножной	256	1610	1	5
	Планка	905	96	3	6
	Перегородка	256	1610	1	7
	ЛДВП (Дно)	1637	677	3	8
	Соединительный профиль	1637		2	9
Упаковка №2	МДФ Панель боковая	156	2021	2	10
	Царга	256	2021	2	11
Упаковка №3	Ортопедическое основание			1	
Упаковка №4	Фурнитура			1	

необходимый инструмент для сборки

Сборку рекомендуется производить с помощью специалиста, так как неправильная сборка может привести к нежелательным последствиям. Инструкция даст Вам необходимые рекомендации по сборке, порядка которого просим Вас придерживаться. Перед сборкой внимательно ознакомьтесь с инструкцией, проверьте комплектность фурнитуры и разберите ее по назначению.



*также необходим инструмент для сверления отверстий диаметром 5-6 мм.

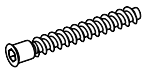



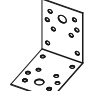
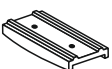


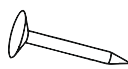
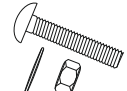
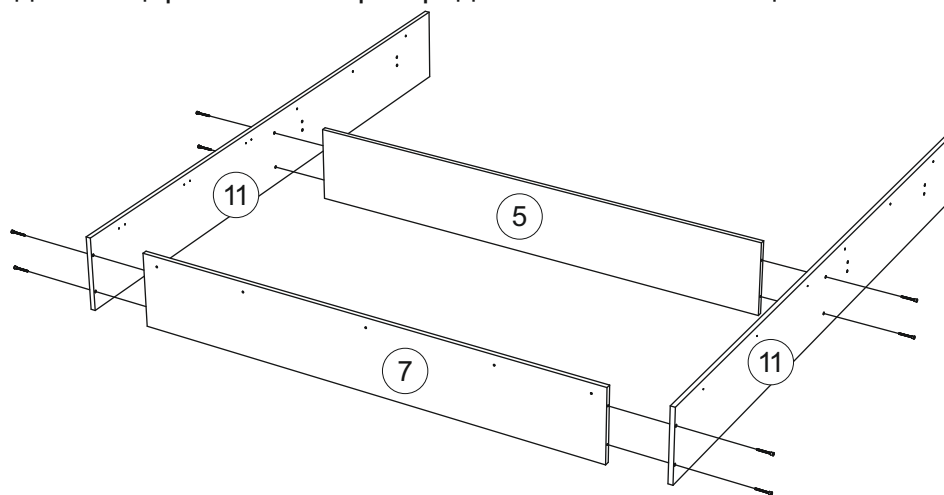
<p>Евровинт</p>  <p>14 шт</p>	<p>Ключ для евровинта</p>  <p>1 шт</p>	<p>Заглушка эксцентрика</p>  <p>8 шт</p>	<p>Уголок 20x20</p>  <p>2 шт</p>	<p>Уголок 70x70</p>  <p>4 шт</p>
<p>Подпятник</p>  <p>10 шт</p>	<p>Шуруп 4x25</p>  <p>35 шт</p>	<p>Шуруп 4x16</p>  <p>36 шт</p>	<p>Гвоздь</p>  <p>60 шт</p>	<p>Винт 5x25+гайка</p>  <p>8 шт</p>

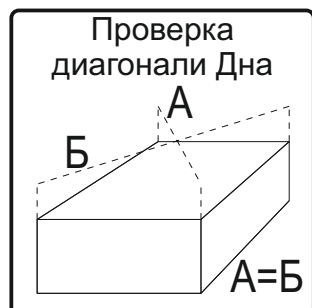
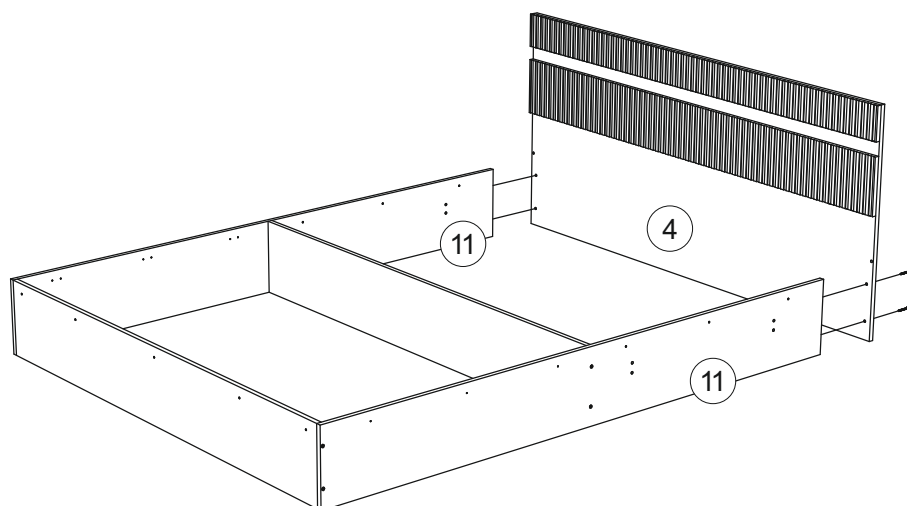
Схема сборки модуля:

1. Сборку следует проводить вдвоём в сухом помещении на ровной поверхности. Перед сборкой определить место установки изделия, вскрыть все упаковки, закрепить необходимую фурнитуру по наметкам согласно инструкции. После этого можно приступить к дальнейшей сборке.

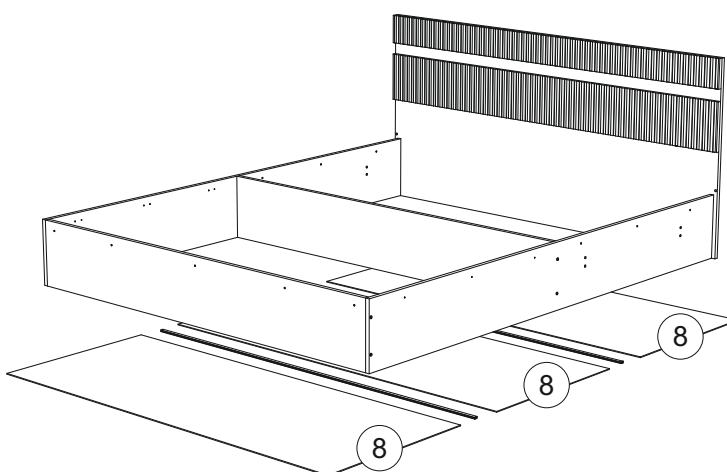
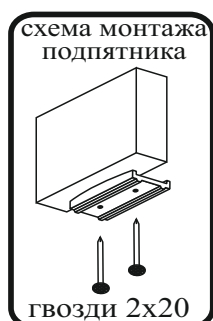
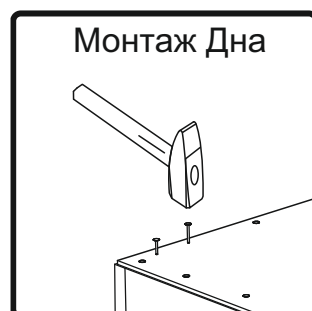
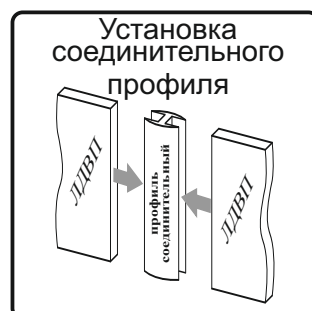
2. С помощью евровинтов соедините царги №11 с перегородкой №7 и ножным щитом №5.



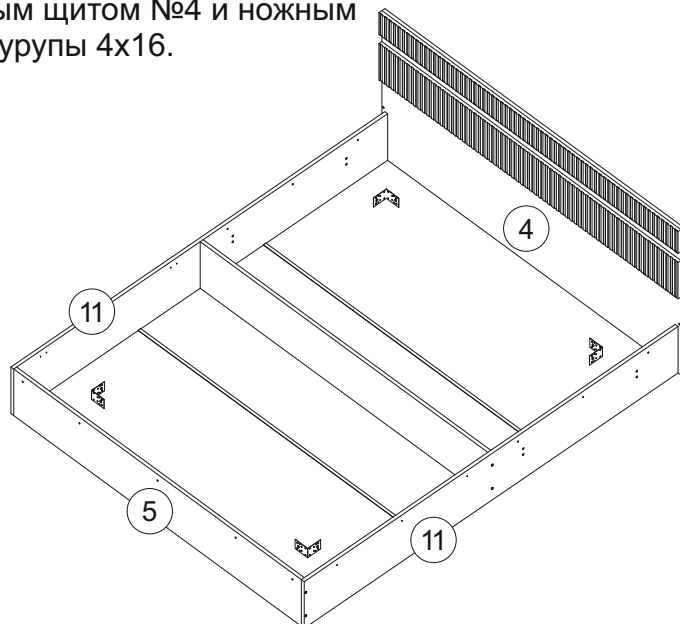
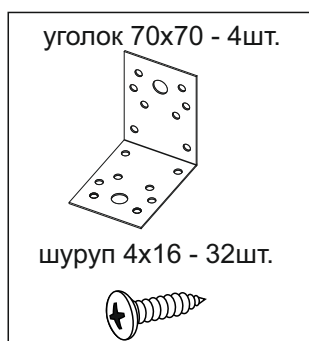
3. С помощью евровинтов головной щит №4 с царгами №11.



4. Перед закреплением дна №8 необходимо выровнять диагональ при помощи рулетки, после чего закрепить дно гвоздями, соединив их профилем №9. Закрепите гвоздями подпятники на царги и щиты.

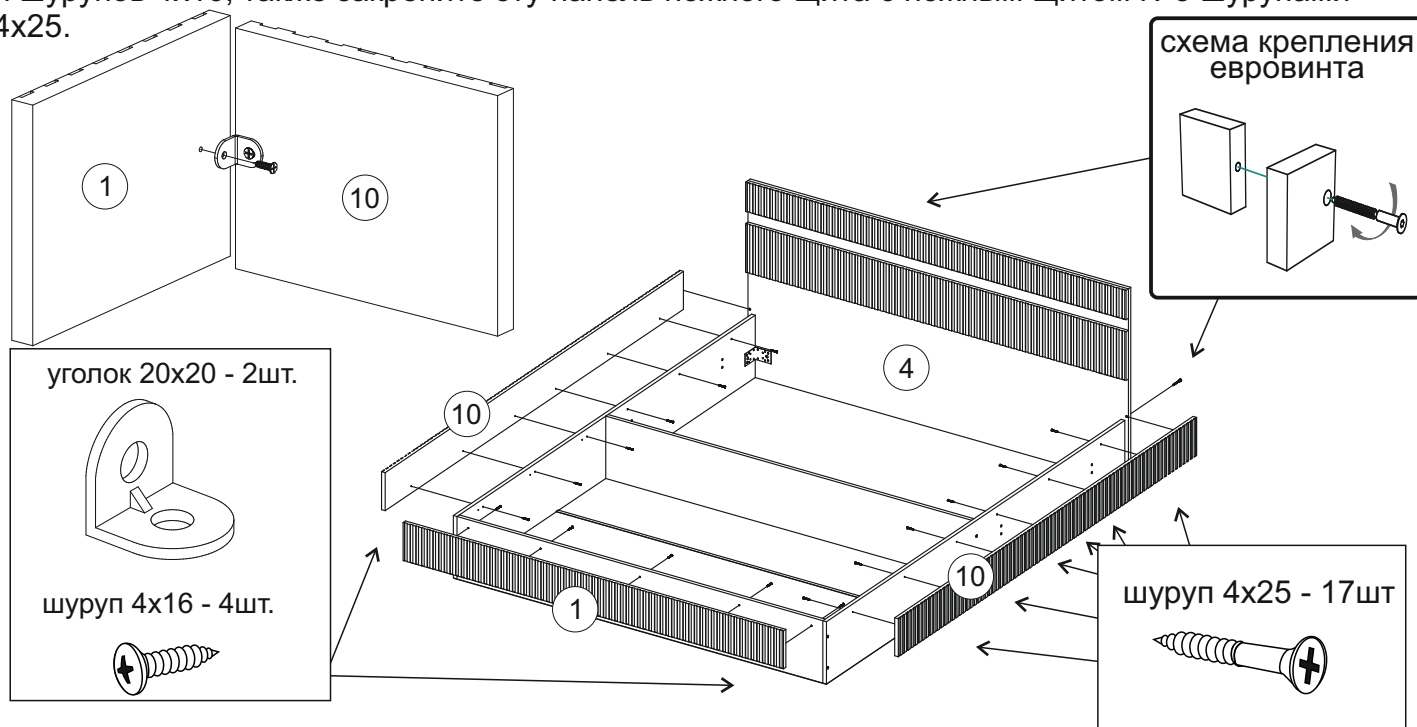


5. Закрепите между собой царги №11 с головным щитом №4 и ножным щитом №5 используя для этого уголки 70x70 и шурупы 4x16.

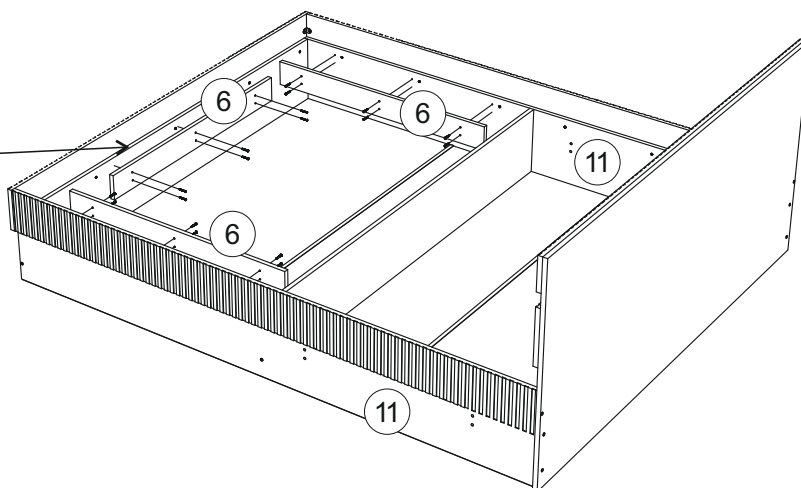
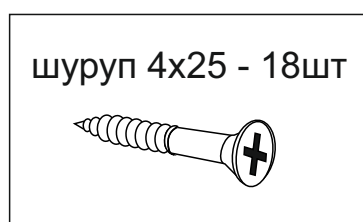


6. Закрепите боковые панели №10 к царгам №11 шурупами 4x25, также соедините эти боковые панели с головным щитом используя евровинты.

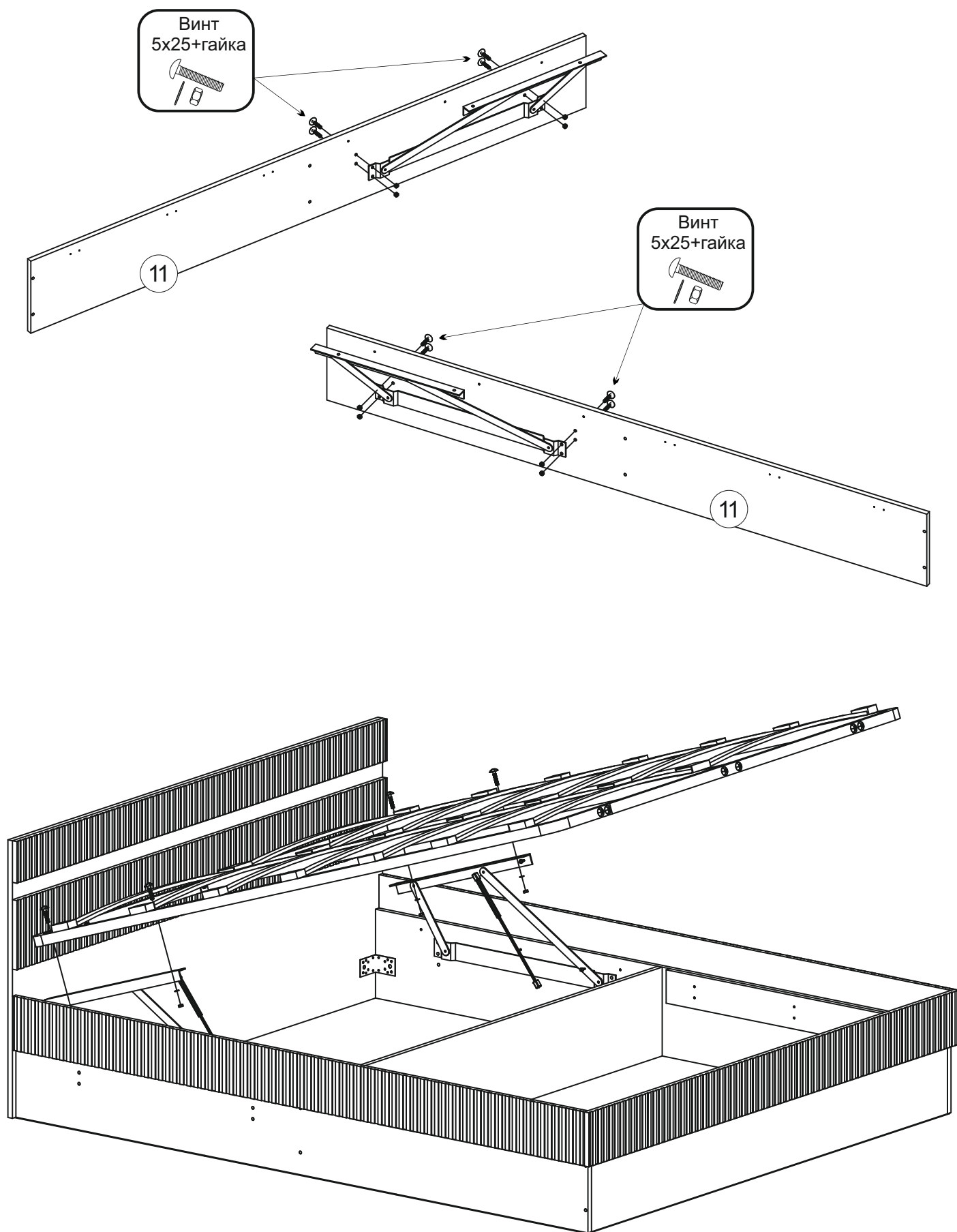
7. Соедините панель щита ножного №1 с боковыми панелями №10 с помощью уголков 20x20 и шурупов 4x16, также закрепите эту панель ножного щита с ножным щитом №5 шурупами 4x25.



8. Закрепите планки №6 к царгам №11 и ножному щиту №5 используя шурупы 4x25.



9. Установите подъемный механизм. Соберите ортопедическое основание и установите его на подъемный механизм (более подробная инструкция по установке подъемного механизма и сборке ортопедического основания находится в упаковках ПМ и ОО).



Инструкция по уходу за мебелью и правила эксплуатации

Для поддержания надлежащего внешнего вида и увеличение срока эксплуатации рекомендуется соблюдать следующие общие правила:

1. Мебель должна эксплуатироваться в сухих и теплых помещениях, имеющих отопление и вентиляцию при температуре воздуха не ниже +1° и не выше +40°, относительной влажности 65-85%.
2. Расположение мебели ближе одного метра от отопительных приборов и других источников тепла, а также под прямыми солнечными лучами, вызывает ускоренное старение покрытия и деформацию мебельных щитов.
3. Поверхность деталей мебели следует оберегать от попадания влаги во избежание разбухания каркасов, фасадов и столешницы, отклеивания кромок на боковых поверхностях.
4. Следует оберегать поверхность мебели и ее конструктивные элементы от механических повреждений, которые могут быть вызваны воздействием твердых предметов, абразивных порошков, а также чрезмерными физическими нагрузками.
5. Изделия мебели необходимо устанавливать на ровные поверхности.
6. Рекомендуется для чистки преимущественно пользоваться мягкой тканью или замшей, смоченной и хорошо отжатой перед использованием. Всегда тщательно высушивайте (протирайте сухой тканью) смоченные участки по окончании чистки. Не следует использовать средства, обладающие абразивными свойствами, а также губки с покрытием из металлического волокнообразного или стружечного материала при чистке.
7. В процессе эксплуатации мебели возможно ослабление крепежной фурнитуры, необходимо осуществлять «затяжку» всех изделий металлофурнитуры, осуществляющих крепеж и регулировку узлов, обеспечивающих открывание и трансформацию подвижных элементов.

Общие технические указания по сборке.

Для удобства транспортировки и предохранения от повреждений, мебель поставляется в разобранном виде в индивидуальной упаковке. Вы можете собрать ее самостоятельно, либо воспользоваться услугами квалифицированных сборщиков. Не приступайте к сборке, не ознакомившись с инструкцией!

Проверить комплектность каждой упаковки, согласно комплектовочной ведомости. **При обнаружении дефектов или не комплектности к сборке не приступать. Обратитесь к продавцу.** ВНИМАНИЕ! Не рекомендуется одновременно вынимать детали из всех упаковок во избежание их смешивания (можете перепутать детали). Проверить наличие фурнитуры.

Во избежание перекосов и повреждений, а также загрязнения мебели, сборку производить на ровном полу, покрытом тканью или бумагой. Необходимо соблюдать осторожность, чтобы не повредить поверхность деталей. В сборке сложных и больших изделий желательно участие двух человек. Перед началом сборки необходимо определить расположение деталей в изделии в соответствии со схемами сборки и инструкцией.

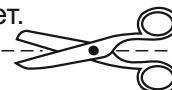
Производитель оставляет за собой право вносить незначительные изменения в конструкцию, не изменяющую внешний вид и дизайн изделия без предварительного уведомления.

Поставщик гарантирует соответствие товаров требованиям ГОСТа 16371-14 при соблюдении условий транспортировки, хранения, сборки (для мебели поставляемой в разобранном виде), эксплуатации.

Гарантийный срок эксплуатации мебели: детской и для общественных помещений - 18 месяцев, бытовой – 24 месяца. Гарантийный срок при розничной продаже через торговую сеть исчисляются со дня продажи мебели, но в пределах 30 месяцев со дня ее изготовления. Срок эксплуатации 10 лет.



Россия, 440054, г.Пенза,
ул. Аустрина, д. 139А
Телефон: +7(8412)20-20-37
E-mail: mif-penza@mail.ru
<http://mebelmif.ru>



отрезать и
приклеить

СГ «Оливия» Кровать 1.6 с ПМ

Соответствует
ГОСТ 16371-14

Дата изготовления: 20____ год
Гарантийный срок эксплуатации 24 мес.
Срок службы изделия 10 лет.
Материал: ЛДСП