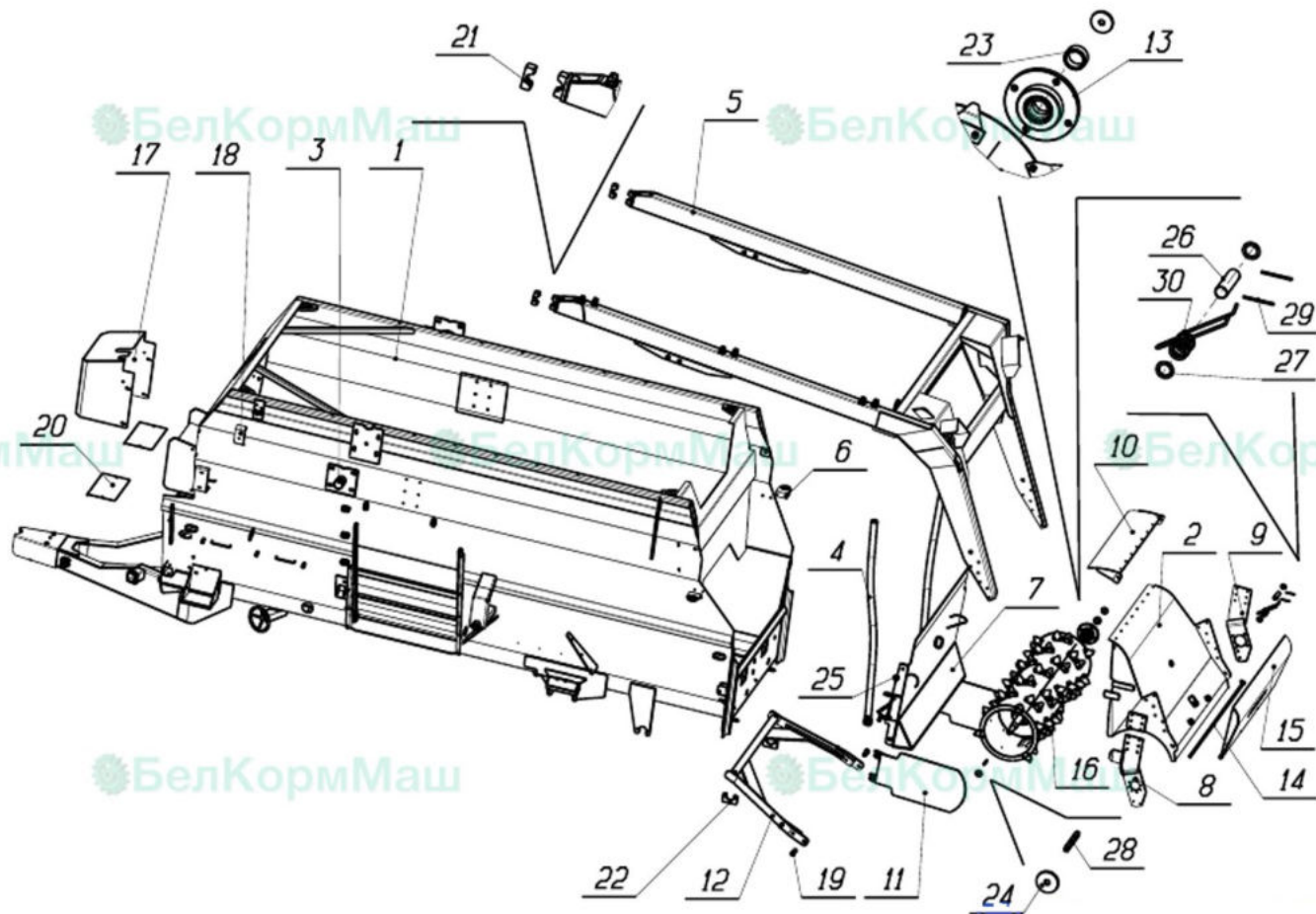


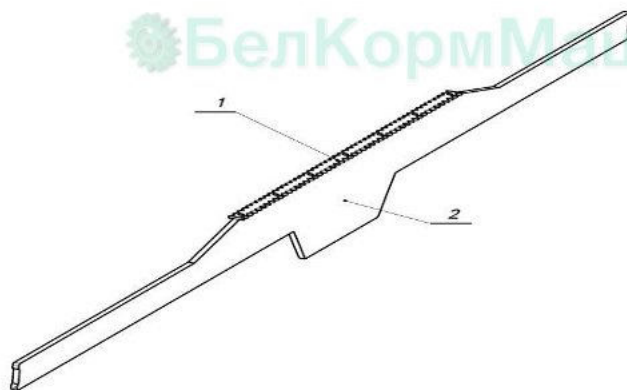
Позиция	Наименование	Обозначение	Количество
	<b>Сборочные единицы</b>		
1	Петля сцепная	ИСПК-12.08.00.000	1
2	Бункер	ИСПК-15.01.00.000-02	1
3	Шнек правый	ИСПК-15.02.00.000	1
4	Шнек левый	ИСПК-15.02.00.000-01	1
5	Транспортер в сборе	ИСПК-15.04.00.000	1
6	Привод	ИСПК-15.05.00.000	1
7	Подшипник	ИСПК-15.06.00.000	2
8	Ось в сборе	ИСПК-15.07.00.000-01	1
9	Вал фланцевый	ИСПК-15.14.00.000	2
10	Звездочка	ИСПК-15.15.00.000-01	2
11	Лоток	ИСПК-15.18.00.000	1
12	Ограждение	ИСПК-15.23.00.000	1
13	Ограждение	ИСПК-15.23.00.000-01	1
14	Указатель	ИСПК-15.31.00.000-02	2
15	Кожух	ИСПК-15.33.00.000	2
16	Щека левая	ИСПК-12.16.00.000	2
17	Щека правая	ИСПК-12.16.00.000-01	2
18	Кожух	ИСПК-12.26.00.000	1
19	Домкрат	ИСПК-12.29.00.000	1
20	Кронштейн	ИСПК-12.30.00.000	1
21	Установка упоров	ИСПК-12.56.00.000	1
22	Стопор	СРК-11В.19.00.000	1
23	Опора	СРК-14В.25.00.000	1
24	Шибер	ИСПК-12М.19.00.000	1
25	Шибер	ИСПК-12М.19.00.000-01	1
	<b>Детали</b>		
26	Площадка	ИСПК-12.00.00.034	2
27	Шайба	ИСПК-12.00.00.036	8
28	Полоса	ИСПК-12.00.00.041.5	1
29	Палец	ИСПК-12.00.00.042	1
30	Планка	ИСПК-12.00.00.061	1
31	Полукольцо	ИСПК-15.00.00.001	4
32	Кольцо распорное	ИСПК-15.00.00.002	2
33	Кронштейн	ИСПК-15.00.00.003	2
34	Кронштейн	ИСПК-15.00.00.003-01	2
35	Шпонка	ИСПК-15.00.00.005	2
36	Кольцо	ИСПК-15.00.00.006	2
37	Прижим	ИСПК-15.00.00.007	2
38	Планка	ИСПК-15.00.00.015	2
39	Втулка	ИСПК-15.00.00.016	2
40	Крыло	ИСПК-15.00.00.029	2
41	Панель правая	ИСПК-15.00.00.030	1
42	Панель левая	ИСПК-15.00.00.030-01	1
43	Защита	ИСПК-15.00.00.046	1
44	Полоса гнутая	ИСПК-12М.00.00.038	1
45	Пластина	ИСПК-12М.00.00.039	1
46	Полоса	ИСПК-12М.00.00.040	1
	<b>Прочие изделия</b>		
47	Подшипник UCFC 214		2
48	Цепь 32В-1 (P=50.8),L=3352.8 мм	DIN 8187-ISO606	1
49	Цепь 32В-1 (P=50.8),L=1828.8 мм	DIN 8187-ISO606	1
50	Шпунт 3.2 DIN 11024		1





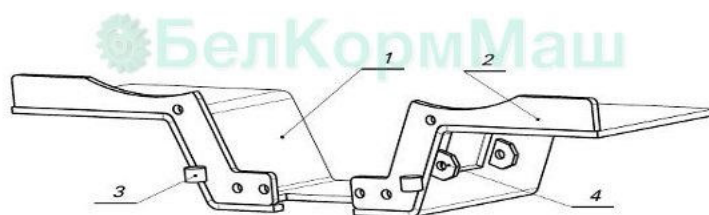
Позиция	Наименование	Обозначение	Количество
<b>Сборочные единицы</b>			
1	Бункер в сборе	ИСРК-15Ф.01.00.000	1
2	Кожух фрезы	ИСРК-15Ф.21.00.000	1
3	Кронштейн фрезы	ИСРК-15Ф.40.00.000	2
4	Штанга	ИСРК-15Ф.42.00.000	2
5	Рама фрезы	ИСРК-15Ф.43.00.000	1
6	Направляющая	ИСРК-15Ф.44.00.000	2
7	Скреппер	ИСРК-15Ф.45.00.000	1
8	Щека левая	ИСРК-15Ф.46.00.000	1
9	Щека правая	ИСРК-15Ф.47.00.000	1
10	Крышка	ИСРК-15Ф.53.00.000	1
11	Крышка	ИСРК-15Ф.56.00.000	2
12	Держатель скрепера	ИСРК-12Ф.41.00.000	1
13	Подшипник в сборе	ИСРК-12Ф.49.00.000	1
14	Стержень	ИСРК-12Ф.50.00.000	1
15	Кожух	ИСРК-12Ф.51.00.000	1
16	Барабан в сборе	ИСРК-12Ф.54.00.000	1
17	Кожух	ИСРК-12Ф.95.00.000-01	1
<b>Детали</b>			
18	Защита	ИСРК-15Ф.00.00.003	1
19	Ось	ИСРК-15Ф.00.00.087	2
20	Площадка	ИСРК-12Ф.00.00.034	2
21	Опора	ИСРК-12Ф.00.00.081	2
22	Хомут	ИСРК-12Ф.00.00.082	2
23	Втулка	ИСРК-12Ф.00.00.088	1
24	Шайба	ИСРК-12Ф.00.00.094	2
25	Втулка	ИСРК-12Ф.00.00.097	2
26	Палец	ИСРК-12Ф.00.00.098	1
27	Кольцо	ИСРК-12Ф.00.00.099	2
28	Шпонка	ИСРК-12Ф.00.00.903-03	1
<b>Стандартные изделия</b>			
29	Шплинт 4x63.019 ГОСТ39		2
<b>Прочие изделия</b>			
30	Пружина HF 02303,	d=5, d=29.5	1
<b>За исключением позиций, представленных на листах 1-2.</b>			



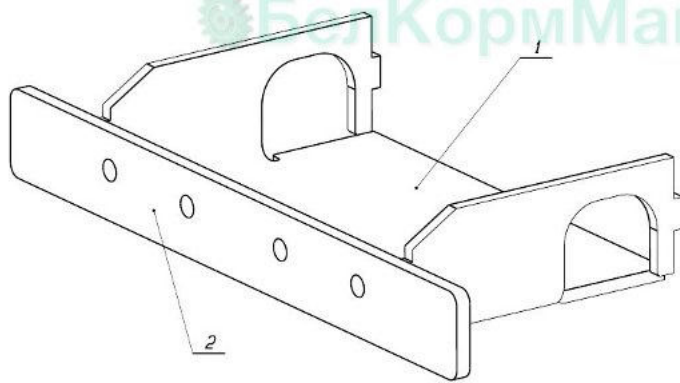


Позиция	Наименование	Обозначение	Количество
	Детали		
1	Гребенка	ИСПК-12.01.01.001	1
2	Пластина	ИСПК-15.01.01.002	1

#### 4.КРОНШТЕЙН

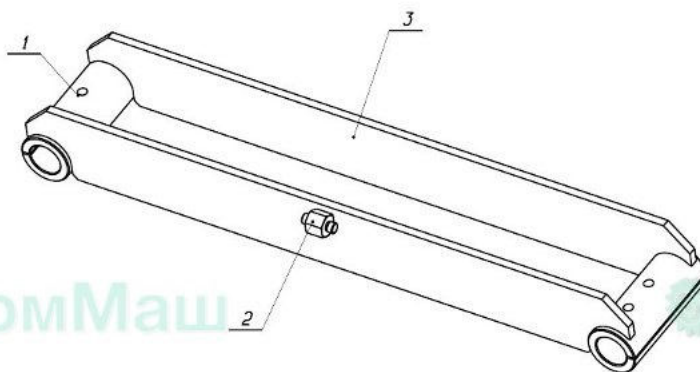


Позиция	Наименование	Обозначение	Количество
	Детали		
1	Лист гнутый	ИСПК-15.01.02.001	1
2	Ребро	ИСПК-15.01.02.002	2
3	Бобышка	ИСПК-12.01.02.003	2
4	Проушина	ИСПК-12.01.02.004	2



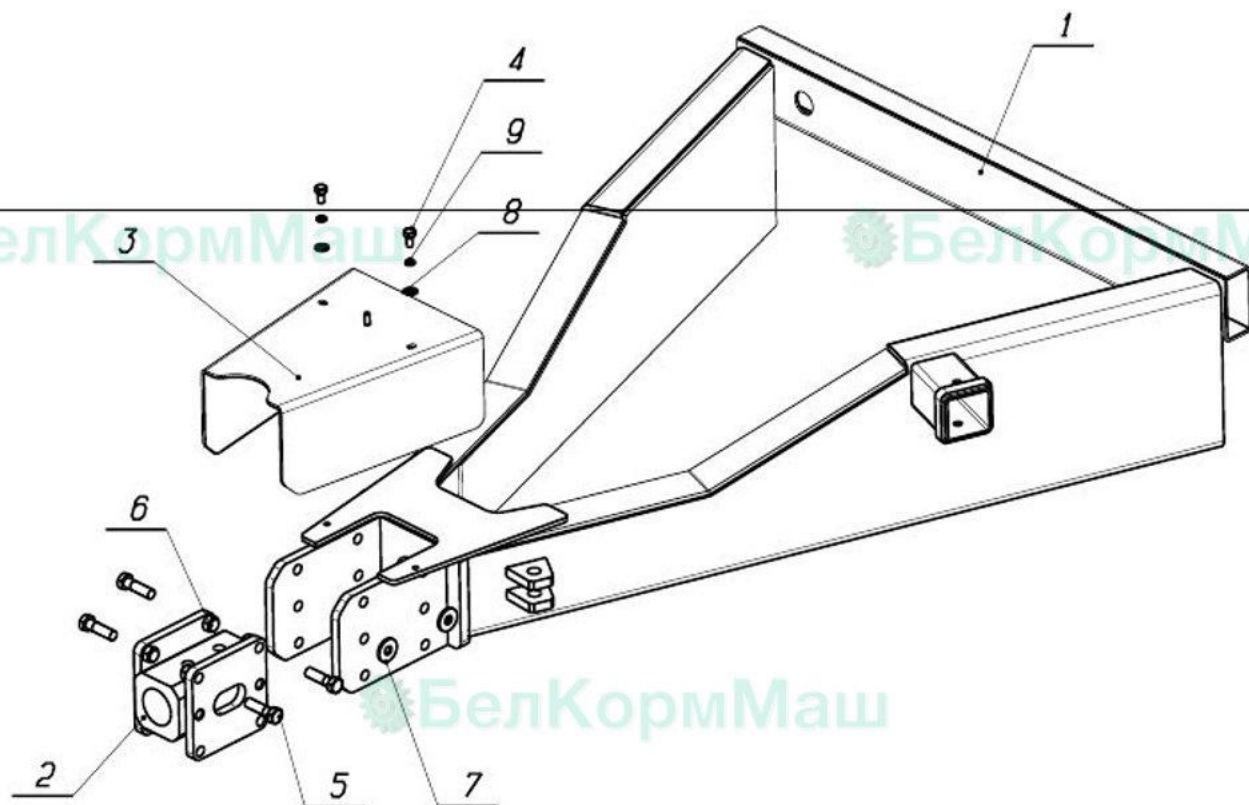
Позиция	Наименование	Обозначение	Количество
<b>Детали</b>			
1	Короб	ИСПК-12.01.03.001	1
2	Ребро	ИСПК-15.01.03.002	1

## 6. ОПОРА МОСТА



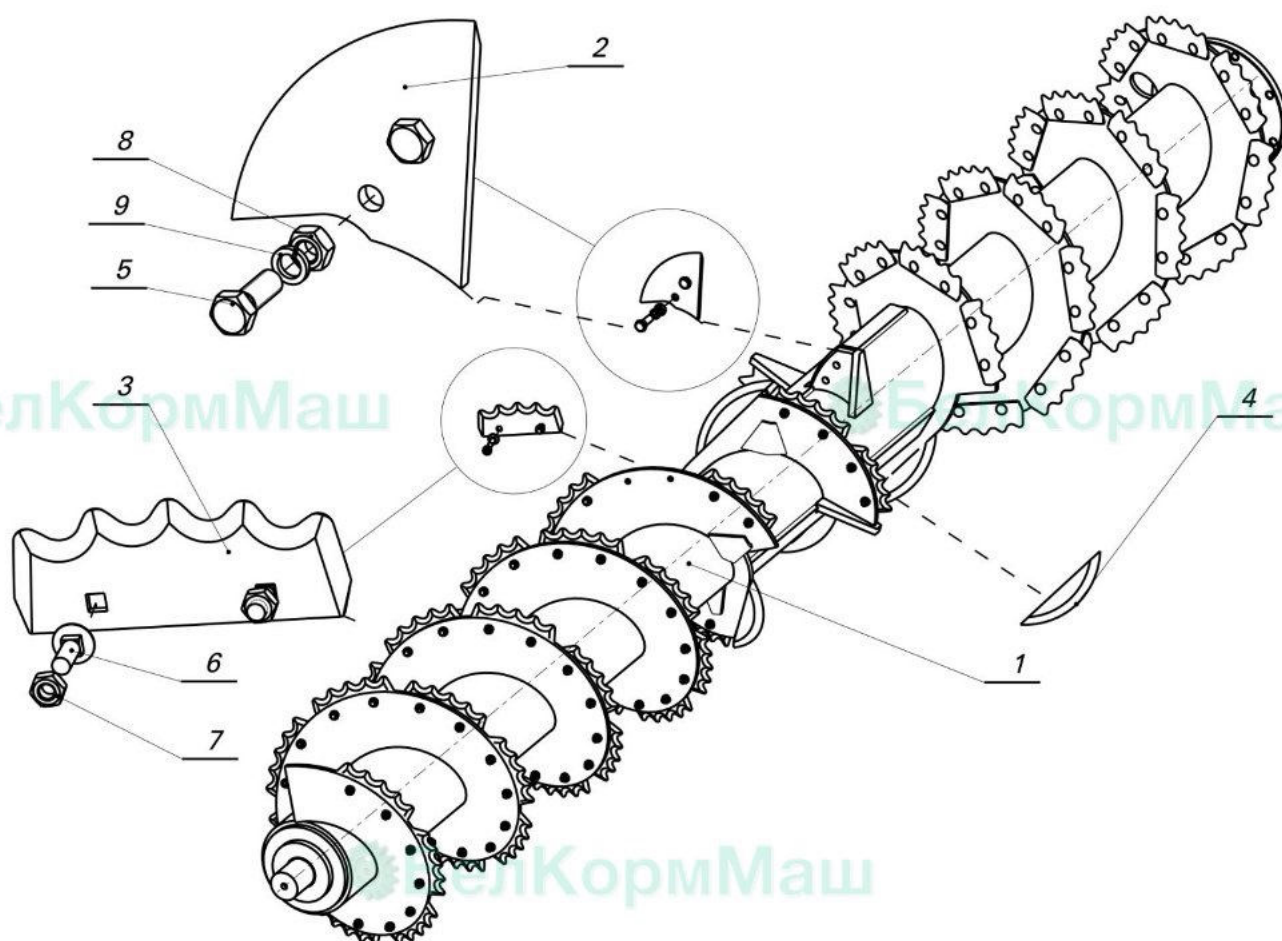
Позиция	Наименование	Обозначение	Количество
<b>Детали</b>			
1	Втулка	ИСПК-12.01.08.001	2

2	Штуцер	ИСПК-12.10.01.001-01	1
3	Связь	ИСПК-15.01.08.002	2

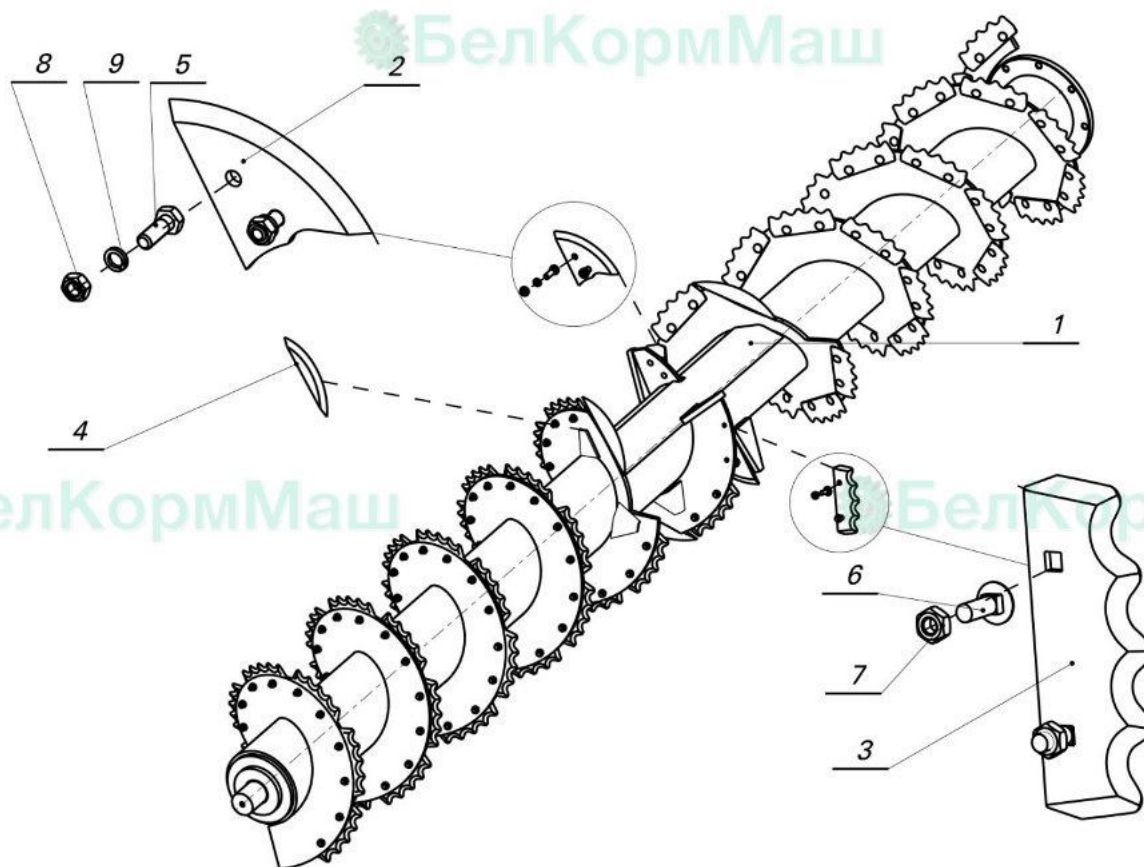


Позиция	Наименование	Обозначение	Количество
<b>Сборочные единицы</b>			
1	Дышло сварное	ИСПК-15.01.07.100	1
2	Корпус	ИСПК-15.01.07.200	1
3	Защита	ИСПК-15.01.07.300	1
<b>Стандартные изделия</b>			
4	Болт М10-6gx20.66.019ГОСТ7798		2
5	Болт М16-6gx55.88.019ГОСТ7798		4
6	Гайка М16DIN 985		4
7	Шайба 16DIN 6796		4
8	Шайба 2.10.66.019ГОСТ11371		2
9	Шайба 10.65Г.019ГОСТ6402		2

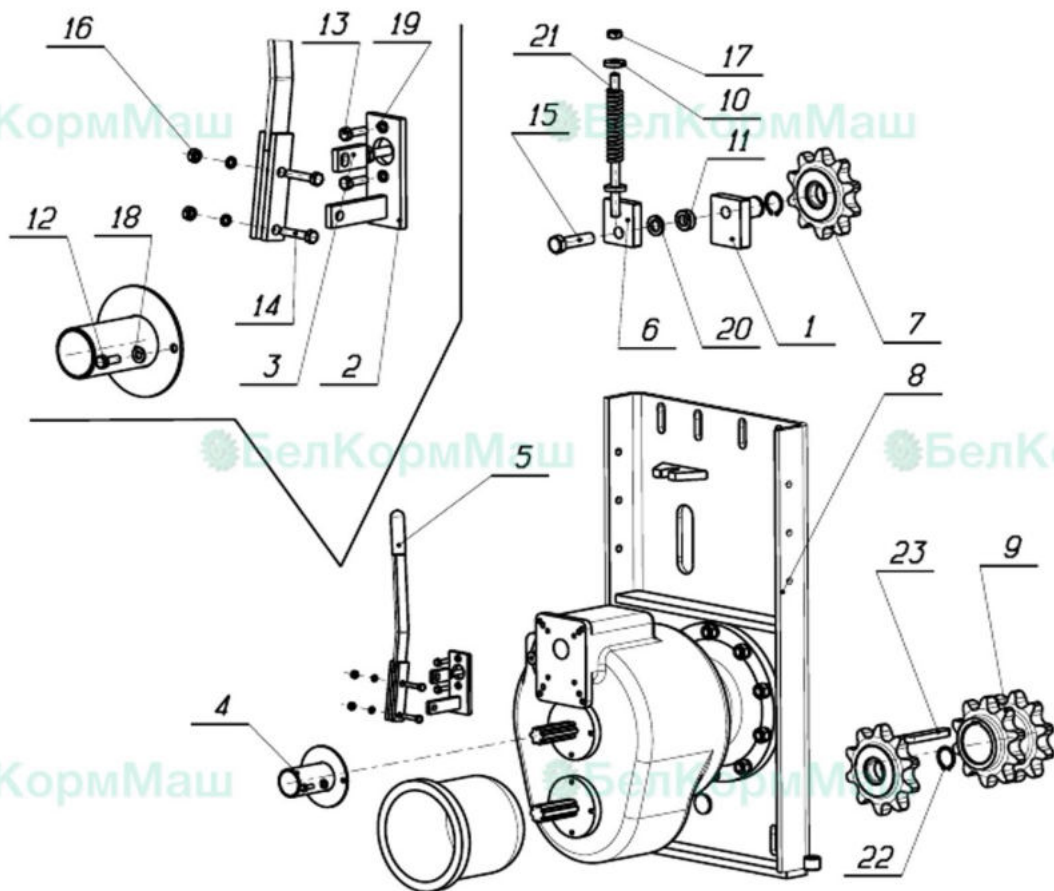




Позиция	Наименование	Обозначение	Количество
	<b>Сборочные единицы</b>		
1	Шнек правый	ИСПК-15.02.01.000	1
	<b>Детали</b>		
2	Нож секач	ИСПК-12.02.00.001-01	2
3	Нож зубчатый	ИСПК-12.02.00.002	72
4	Нож приварной	ИСПК-12.02.01.006	3
	<b>Стандартные изделия</b>		
5	Болт М14х40		4
6	Болт М10х30 ГОСТ7802		144
7	Гайка М10		144
8	Гайка М14		4
9	Шайба 14 ГОСТ 6402		4



Позиция	Наименование	Обозначение	Количество
	<b>Сборочные единицы</b>		
1	Шнек левый	ИСПК-15.02.01.000-01	1
	<b>Детали</b>		
2	Нож секач	ИСПК-12.02.00.001-01	2
3	Нож зубчатый	ИСПК-12.02.00.002	72
4	Нож приварной	ИСПК-12.02.01.006	3
	<b>Стандартные изделия</b>		
5	Болт М14х40		4
6	Болт М10х30 ГОСТ7802		144
7	Гайка М10		144
8	Гайка М14		4
9	Шайба 14 ГОСТ 6402		4

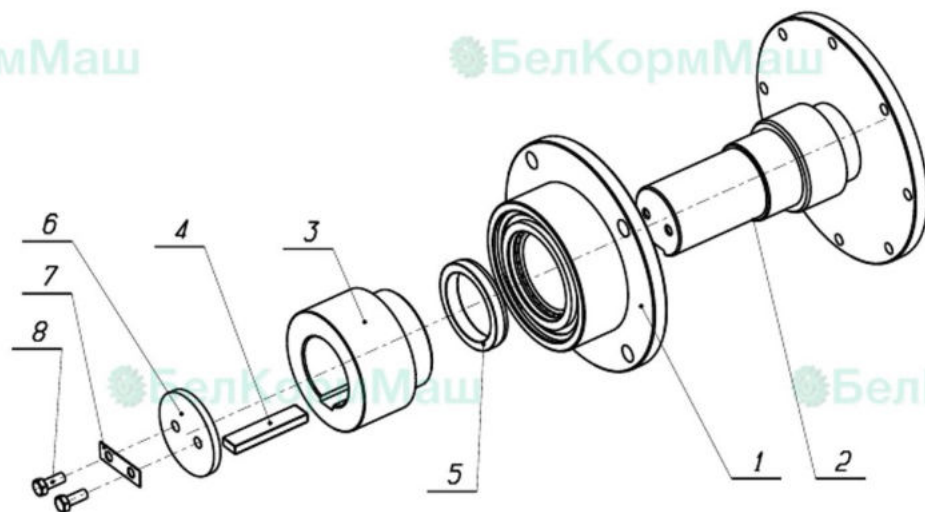




Позиция	Наименование	Обозначение	Количество
	<b>Сборочные единицы</b>		
1	Вал натяжения	ИСПК-12.05.03.000	1
2	Кронштейн	ИСПК-12.05.05.000	1
3	Фиксатор	ИСПК-12.05.06.000	1
4	Крышка	ИСПК-12.05.08.000	1
5	Рукоятка	ИСПК-12.05.09.000	1
6	Рычаг натяжения	ИСПК-15.05.02.000	1
7	Звездочка в сборе	ИСПК-15.05.07.000	2
8	Установка редуктора	ИСПК-15.05.10.000	1
	<b>Детали</b>		
9	Звездочка	ИСПК-15.05.00.001-01	1
10	Шайба	ИСПК-15.05.00.002	2
11	Втулка	ИСПК-15.05.00.003	1
	<b>Стандартные изделия</b>		
12	Болт М8-6gx20.66.019ГОСТ7798		2
13	Болт М8-6gx25.66.019ГОСТ7798		2
14	Болт М8-6gx40.66.019ГОСТ7798		2
15	Болт М22-6gx80.66.019ГОСТ7798		1
16	Гайка М8-7Н.6.019ГОСТ5927		2
17	Гайка М16-7Н.6.019ГОСТ5927		1
18	Шайба 8.05.019ГОСТ11371		2
19	Шайба 8.65Г.019ГОСТ6402		4
20	Шайба 22.01.019ГОСТ6958		1
	<b>Прочие изделия</b>		
21	Пружина		1
22	Стопорное кольцо40e DIN471		2
23	Шпонка22x110		1

БелКормМаш

БелКормМаш



елКормМаш

БелКормМаш

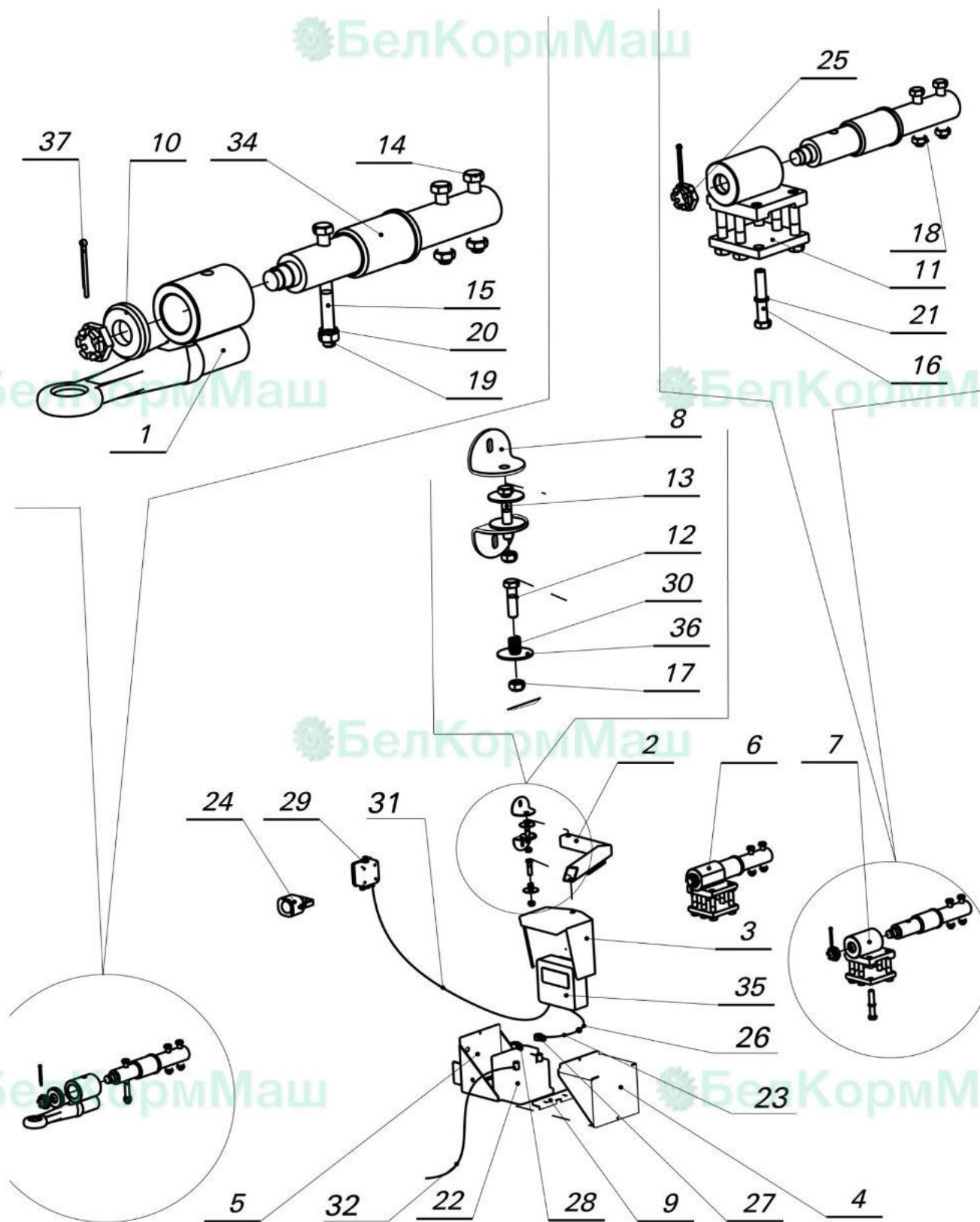
БелКормМаш

БелКормМаш

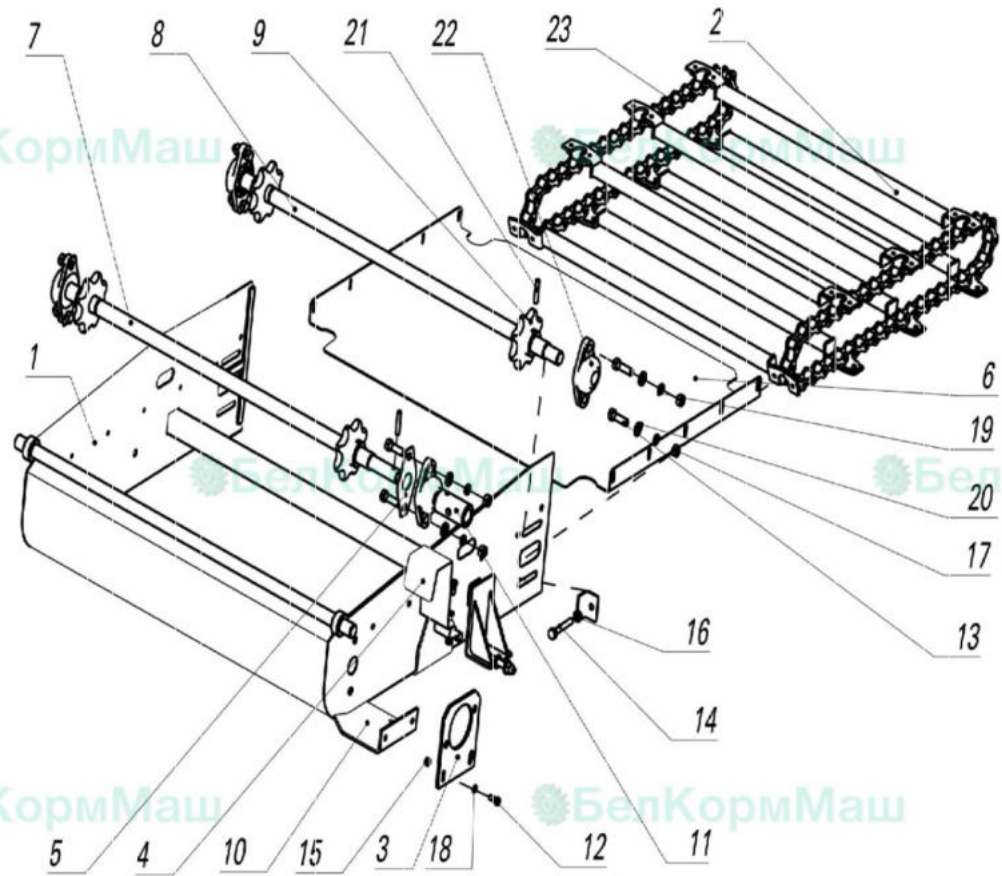
БелКормМаш

Позиция	Наименование	Обозначение	Количество
	<b>Сборочные единицы</b>		
1	Подшипник	ИСПК-15.06.00.000	1
2	Вал фланцевый	ИСПК-15.14.00.000	1
3	Звездочка	ИСПК-15.15.00.000-01	1
	<b>Детали</b>		
4	Шпонка	ИСПК-15.00.00.005	1
5	Кольцо	ИСПК-15.00.00.006	1
6	Прижим	ИСПК-15.00.00.007	1
7	Шайба	ИСПК-15.00.00.032	1
	<b>Стандартные изделия</b>		
8	Болт М12-6gx30.66.019ГОСТ7798		2



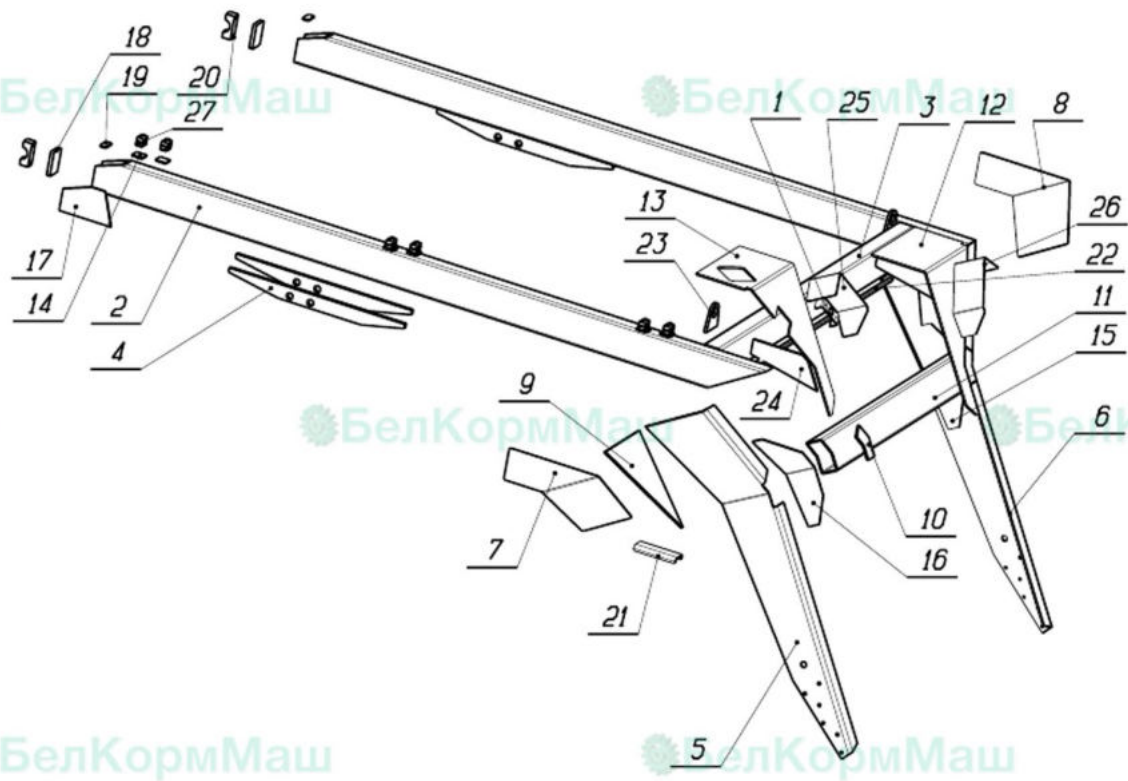


Позиция	Наименование	Обозначение	Количество
	<b>Сборочные единицы</b>		
1	Петля сцепная	ИСПК-12.08.00.000	1
2	Кронштейн весов	ИСПК-12.09.01.000	1
3	Держатель весов	ИСПК-12.09.02.000-01	1
4	Крышка аккумулятора	ИСПК-12.09.03.000	1
5	Ящик под аккумулятор	ИСПК-12.09.04.100	1
6	Кронштейн	ИСПК-15.09.05.000	1
7	Кронштейн	ИСПК-15.09.05.000	1
	<b>Детали</b>		
8	Кронштейн	ИСПК-12.01.00.041	2
9	Пластина	ИСПК-12.09.00.001	1
10	Шайба	ИСПК-12.09.00.002	1
11	Пластина	ИСПК-15.09.00.003-02	2
	<b>Стандартные изделия</b>		
12	Болт М16х60		1
13	Болт М16х90		1
14	Болт М18х120.88		6
15	Болт М18х190.88		1
16	Болт М24х170		8
17	Гайка М16 DIN 985		2
18	Гайка М18DIN 985		6
19	Гайка М 18		1
20	Шайба 18 ГОСТ 6402		1
21	Гайка М24 DIN 985		8
	<b>Прочие изделия</b>		
22	Аккумулятор 6 СТ-44 А		1
23	Аккумуляторный кабель 989-0200		2(L=1.8м)
24	Акустический сигнал		1
25	Гайка корончатая М36х1.5		3
26	Кабель питания 989-0004		1(L=3.8м)
27	Клемма АКБ(+)		1
28	Клемма АКБ(-)		1
29	Клемная панель		1
30	Пружина 4.5х27х34		1
31	Сенсорный кабель 989-0003		1(L=3.8м)
32	Силовой соединительный кабель для трактора 989-0012		1(L=5.9м)
34	Стержень весовой DG14520/63-ВР 969-0094		3
35	Табло весового устройства STAD04-HP-SPM.CG.ZAP 999-0446		1
36	Шайба нейлоновая Ф63х3		3
37	Шплинт Ф6х70		3

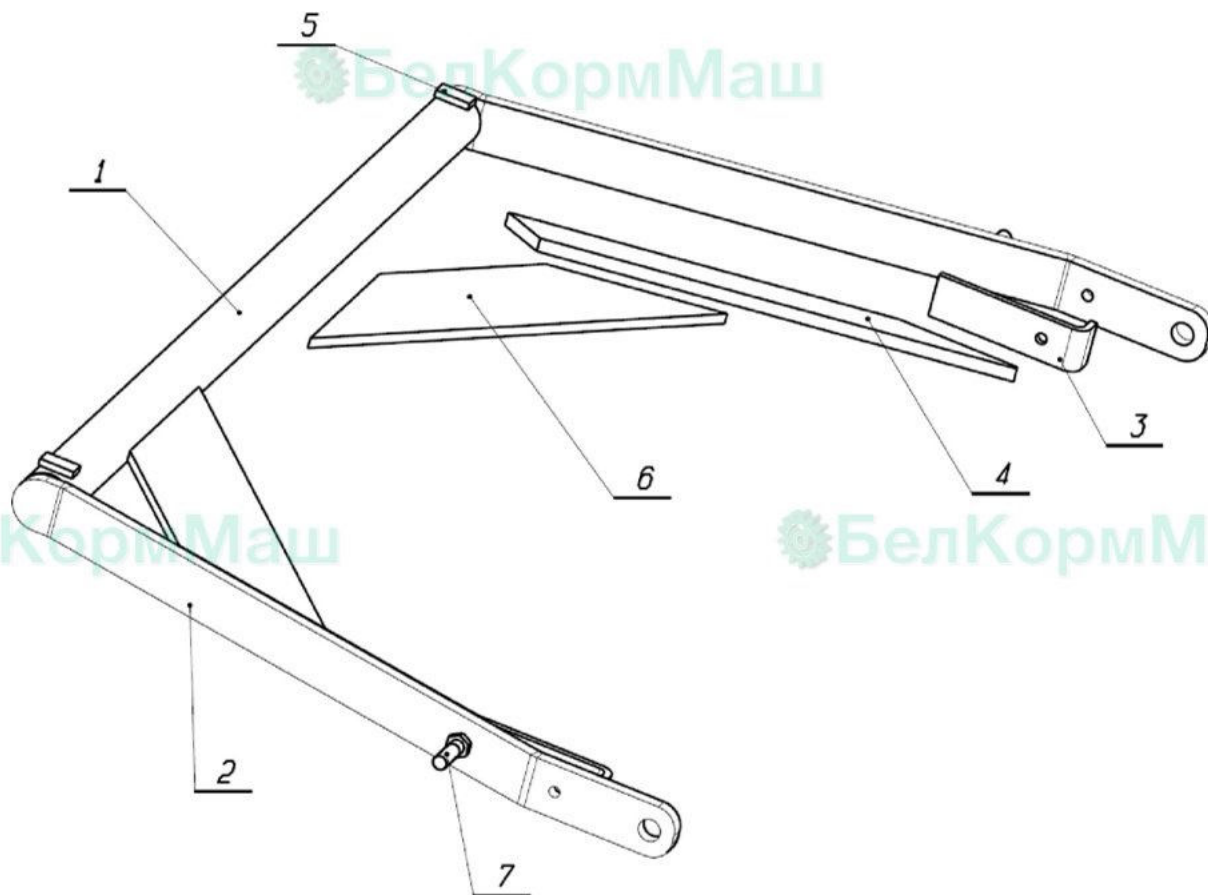




Позиция	Наименование	Обозначение	Количество
	<b>Сборочные единицы</b>		
1	Корпус транспортера	ИСПК-15.04.01.000	1
2	Скребок	ИСПК-12М.04.02.100	7
	<b>Детали</b>		
3	Фланец	ИСПК-12.04.00.005	1
4	Скоба	ИСПК-12.04.00.006	1
5	Прокладка	ИСПК-12.04.00.011	2
6	Днище	ИСПК-12М.04.00.009	1
7	Вал ведущий	ИСПК-12М.04.00.001	1
8	Вал ведомый	ИСПК-12М.04.00.002	1
9	Звездочка	ИСПК-12М.04.00.003-31	4
10	Планка	ИСПК-12М.04.00.004	1
11	Муфта	ИСПК-12М.04.00.007	1
	<b>Стандартные изделия</b>		
12	Болт М8х20		3
13	Болт М12х40		8
14	Болт М10х70		2
15	Гайка М8		3
16	Гайка М10		2
17	Гайка М12		8
18	Шайба 8 ГОСТ 6402		3
19	Шайба 12 ГОСТ 6402		8
20	Шайба 12 ГОСТ 11371		8
21	Штифт пружинный 8х45		5
	<b>Прочие изделия</b>		
22	Подшипник CX UCFL 205		4
23	Цепь 38/4 VBx42S BK23A(7)		2

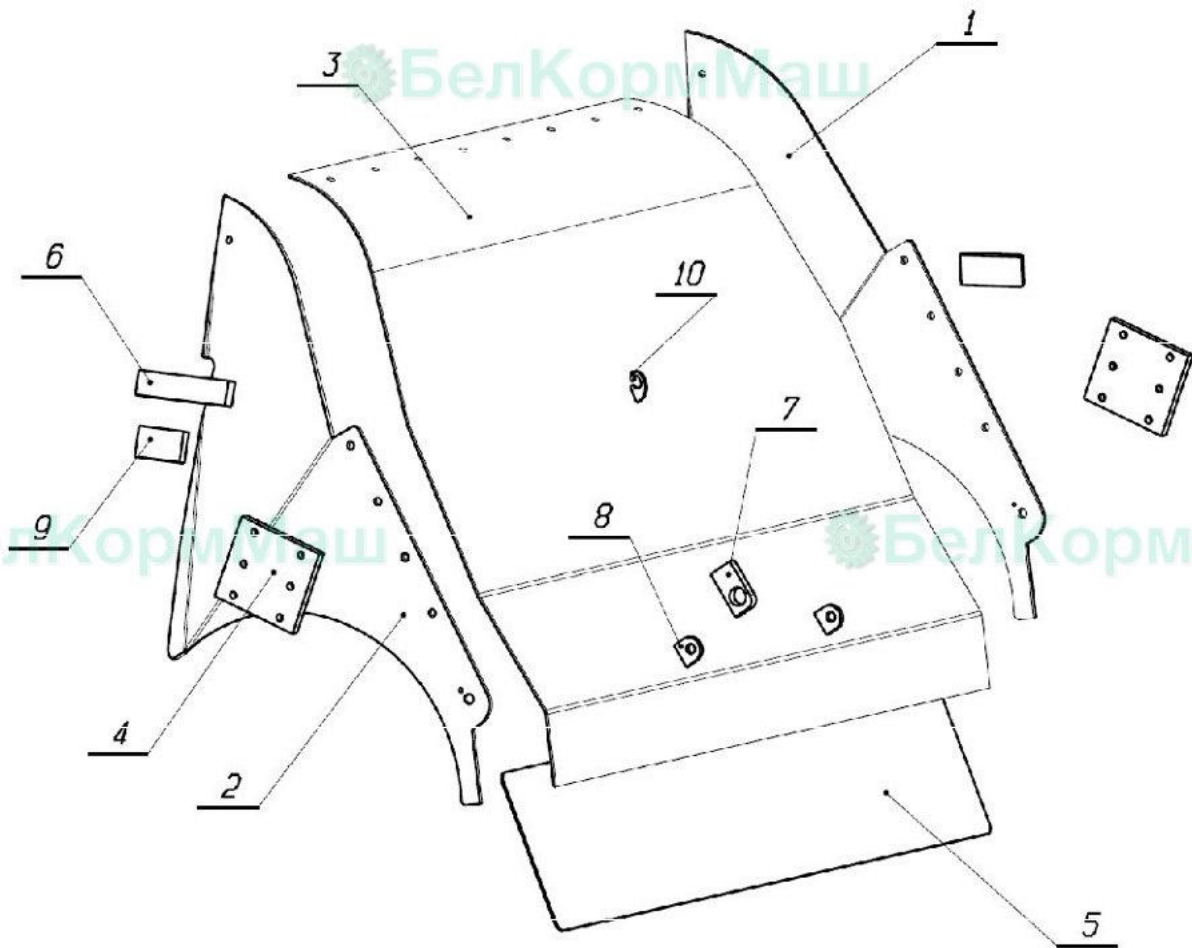


Позиция	Наименование	Обозначение	Количество
	<b>Детали</b>		
1	Кронштейн под фонарь	ИСРК-12.01.00.063	2
2	Балка	ИСРК-15Ф.43.00.001	2
3	Связь	ИСРК-15Ф.43.00.002	1
4	Пластина	ИСРК-15Ф.43.00.006	4
5	Суппорт левый	ИСРК-15Ф.43.00.009	1
6	Суппорт правый	ИСРК-15Ф.43.00.009-01	1
7	Усиление левое	ИСРК-15Ф.43.00.010	1
8	Усиление правое	ИСРК-15Ф.43.00.010-01	1
9	Косынка	ИСРК-15Ф.43.00.014	2
10	Косынка	ИСРК-15Ф.43.00.026-01	2
11	Балка	ИСРК-15Ф.43.00.028	1
12	Усиление	ИСРК-15Ф.43.00.029	1
13	Усиление	ИСРК-15Ф.43.00.029-01	1
14	Платик	ИСРК-15Ф.43.00.030	6
15	Усиление	ИСРК-15Ф.43.00.034	1
16	Усиление	ИСРК-15Ф.43.00.034-01	1
17	Усиление	ИСРК-12Ф.43.00.003	2
18	Крышка	ИСРК-12Ф.43.00.004	2
19	Планка	ИСРК-12Ф.43.00.005	2
20	Опора	ИСРК-12Ф.43.00.008	2
21	Поддержка	ИСРК-12Ф.43.00.012	2
22	Труба	ИСРК-12Ф.43.00.018	1
23	Ухо	ИСРК-12Ф.43.00.031	2
24	Косынка	ИСРК-12Ф.43.00.032	2
25	Защита	ИСРК-12Ф.43.00.035	1
26	Защита	ИСРК-12Ф.43.00.035-01	1
	<b>Прочие изделия</b>		
27	Держатель трубы ø22		6

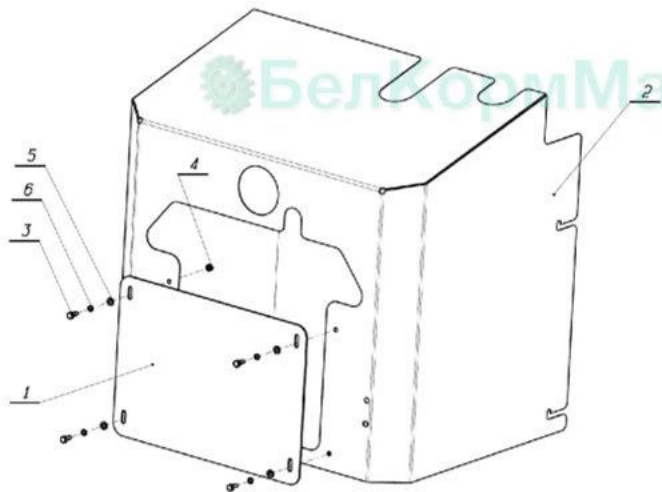


Позиция	Наименование	Обозначение	Количество
<b>Детали</b>			
1	Труба	ИСПК-12Ф.41.00.001	1
2	Боковина	ИСПК-12Ф.41.00.002	2
3	Кронштейн	ИСПК-12Ф.41.00.003	2
4	Усиление	ИСПК-12Ф.41.00.004	2
5	Плашка	ИСПК-12Ф.41.00.005	2
6	Усиление	ИСПК-12Ф.41.00.006	2
<b>Стандартные изделия</b>			
7	Болт М16-6gx50.66.019ГОСТ7808		2



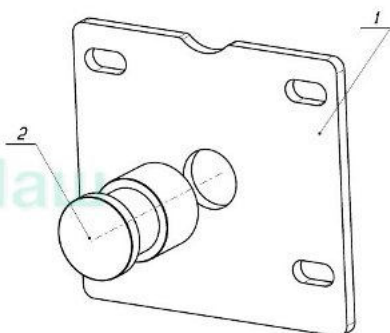


Позиция	Наименование	Обозначение	Количество
	<b>Детали</b>		
1	Боковина правая	ИСРК-15Ф.21.00.001	1
2	Боковина левая	ИСРК-15Ф.21.00.001-01	1
3	Лист	ИСРК-15Ф.21.00.002	1
4	Пластина	ИСРК-12Ф.21.00.003	2
5	Пластина	ИСРК-15Ф.21.00.004	1
6	Платик	ИСРК-12Ф.21.00.005	1
7	Платик	ИСРК-12Ф.21.00.006	1
8	Платик	ИСРК-12Ф.21.00.007	2
9	Упор	ИСРК-15Ф.21.00.008	2
10	Крючок	ИСРК-12Ф.51.00.004	1

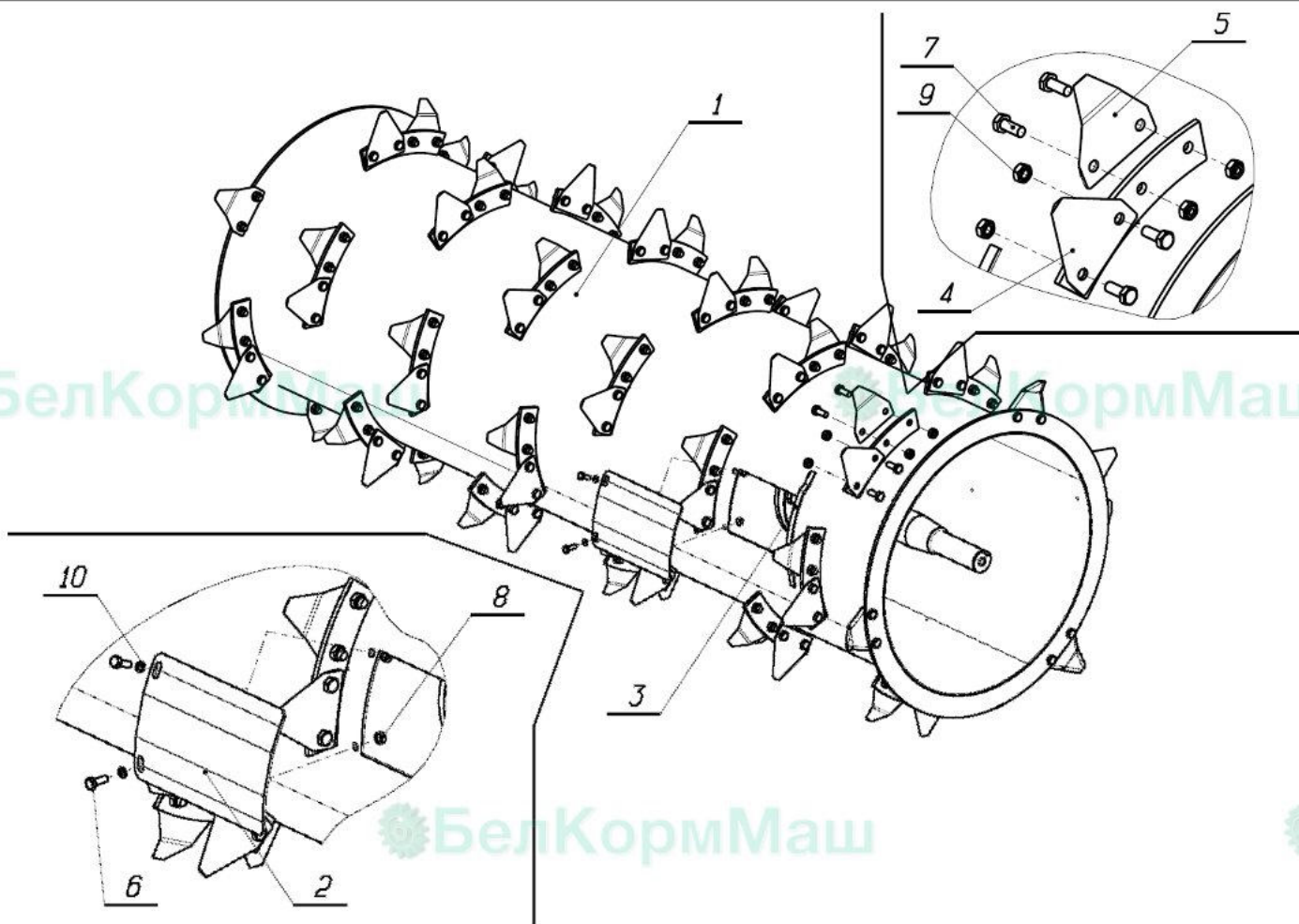


Позиция	Наименование	Обозначение	Количество
<b>Детали</b>			
1	Пластина	ИСПК-12Ф.00.00.076-01	1
2	Кожух	ИСПК-12Ф.00.00.095-01	1
<b>Стандартные изделия</b>			
3	Болт М6-6gx16.66.019ГОСТ7798		4
4	Гайка М6-6Н.6.019ГОСТ5927		4
5	Шайба 6.01.019ГОСТ11371		4
6	Шайба 6.65Г.019ГОСТ6402		4

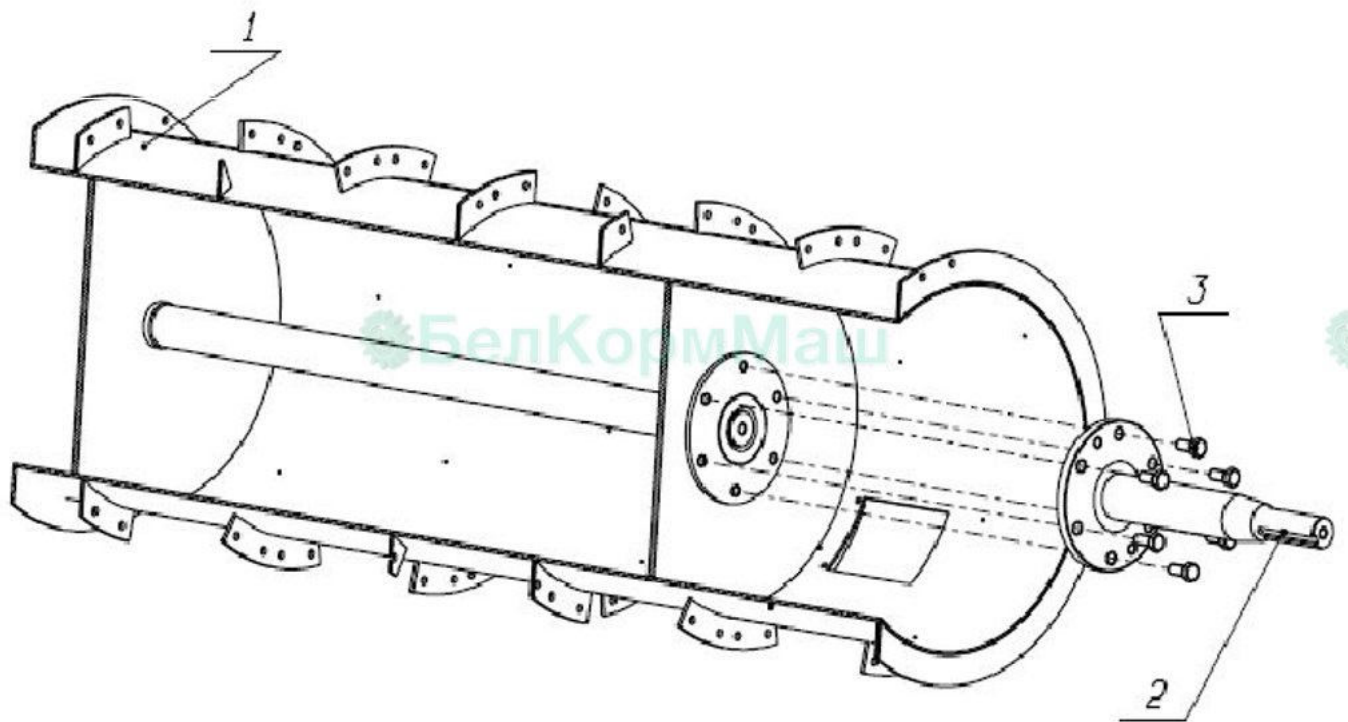
### 18. КРОНШТЕЙН ФРЕЗЫ (ИСПК – 15Ф)



Позиция	Наименование	Обозначение	Количество
<b>Детали</b>			
1	Пластина	ИСПК-15Ф.40.00.001	1
2	Ось	ИСПК-15Ф.40.00.002	1



Позиция	Наименование	Обозначение	Количество
<b>Сборочные единицы</b>			
1	Барaban фрезы	ИСПК-12Ф.20.00.000-01	1
<b>Детали</b>			
2	Крышка	ИСПК-12Ф.00.00.086-1	1
3	Держатель	ИСПК-12Ф.20.00.006	1
4	Нож	ИСПК-12Ф.54.00.001	36
5	Нож гнутый	ИСПК-12Ф.54.00.002	42
<b>Стандартные изделия</b>			
6	Болт М6-6gx16.66.019ГОСТ7805		2
7	Болт М8-6gx20.66.019ГОСТ7808		156
8	Гайка М6-6Н.6.019ГОСТ5927		2
9	Гайка М8DIN 985		156
10	Шайба 6.65Г.019ГОСТ6402		2





Позиция	Наименование	Обозначение	Количество
	<b>Сборочные единицы</b>		
1	Барабан	ИСПК-12Ф.20.01.000	1
2	Вал	ИСПК-12Ф.20.02.000	1
	<b>Стандартные изделия</b>		
3	Болт М12-6gx30.66.019ГОСТ7798		6

---

 БелКормМаш

 БелКормМаш

Сборочная единица: ИСПК – 12Ф.45.00.000

---

 БелКормМаш

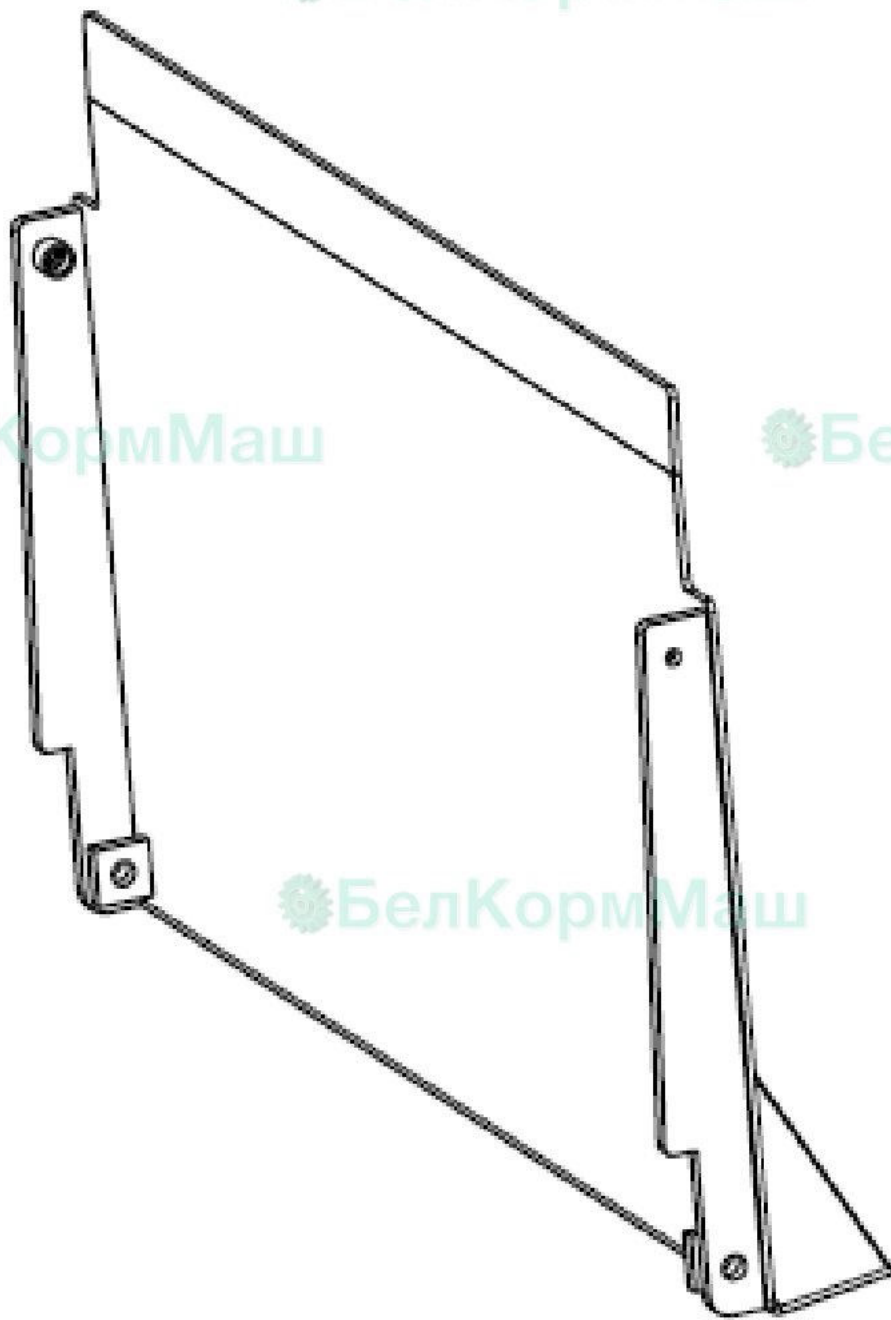
 БелКормМаш

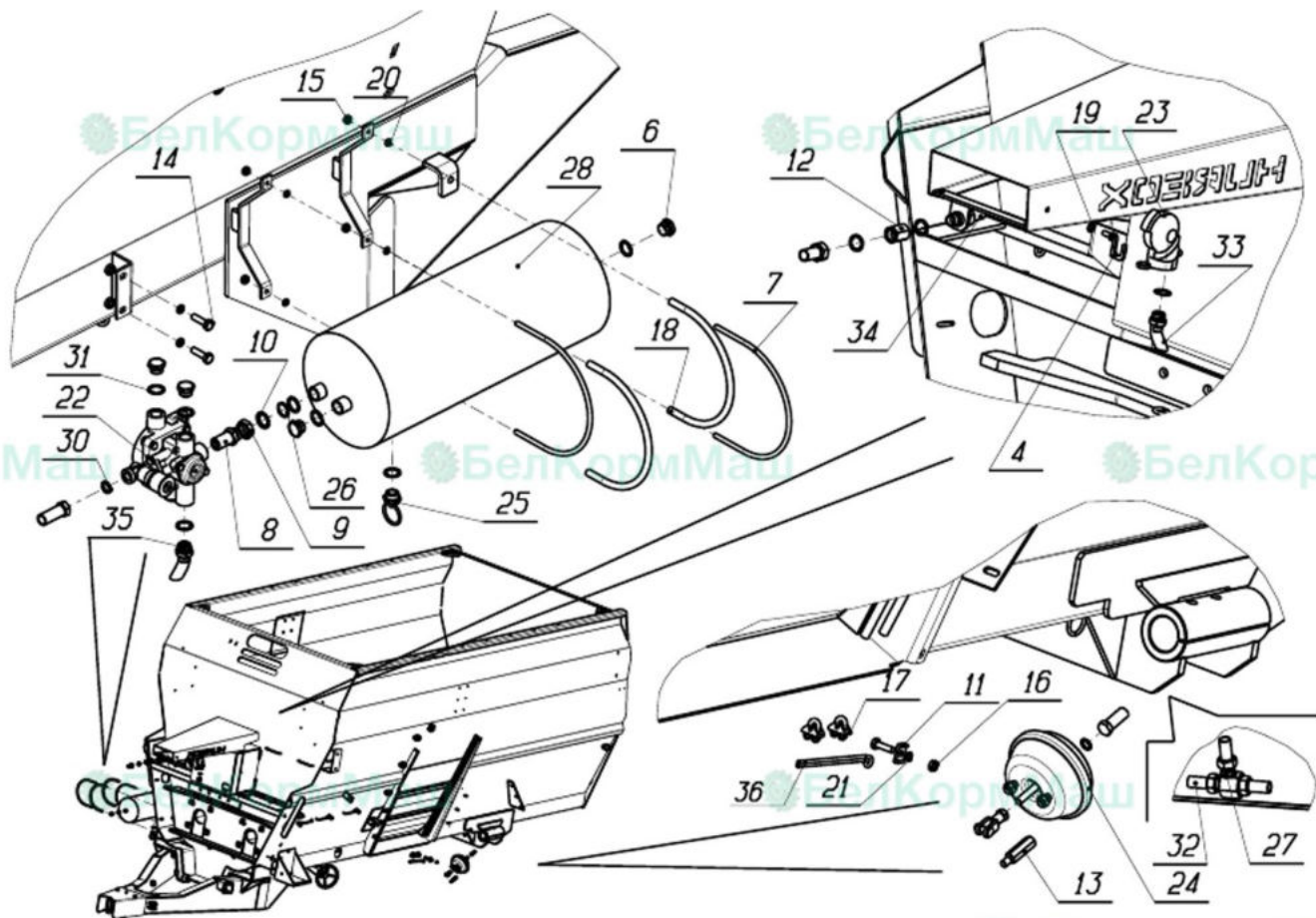
 БелКормМаш

---

 БелКормМаш

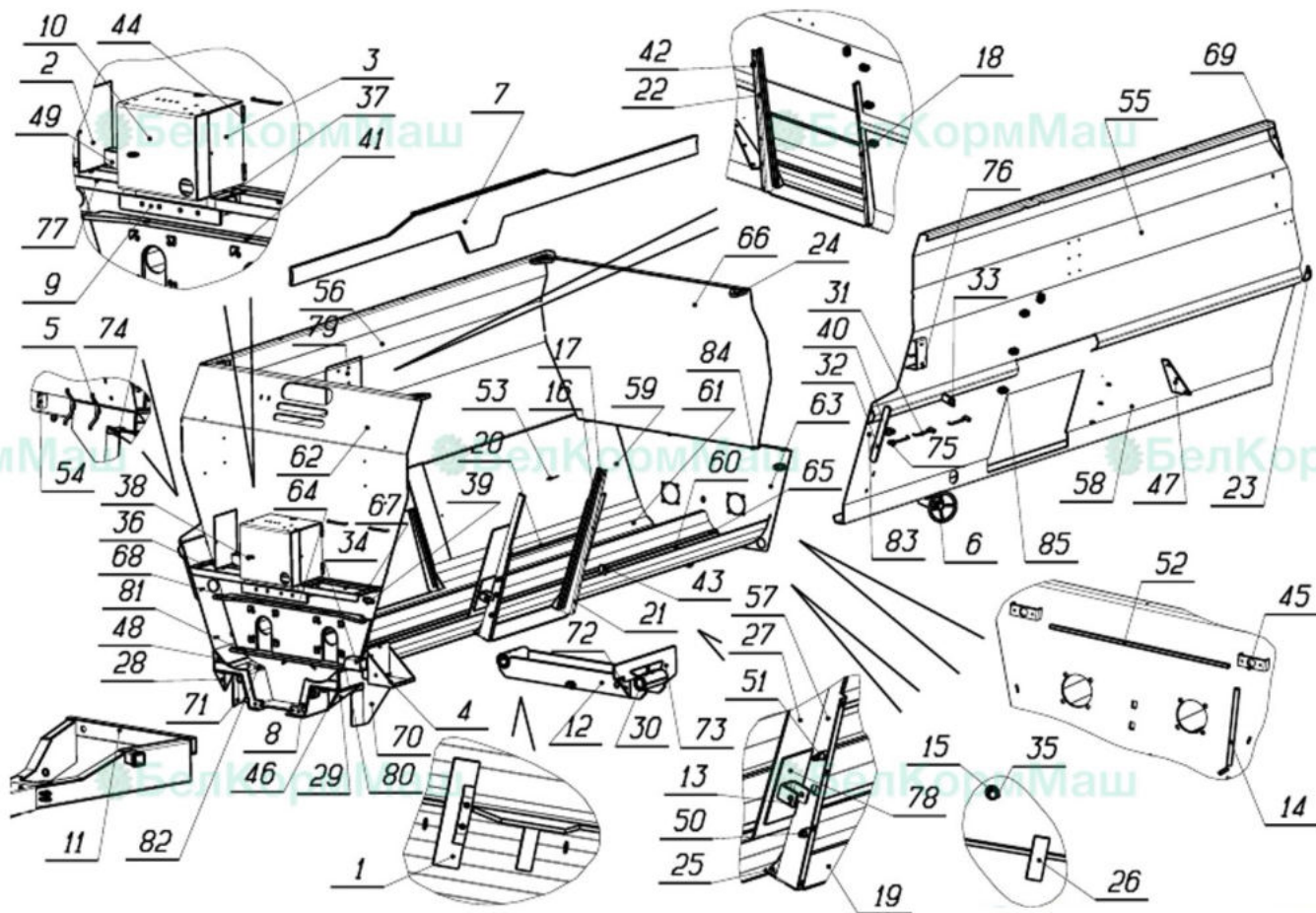
 БелКормМаш





Позиция	Наименование	Обозначение	Количество
	<b>Сборочные единицы</b>		
4	Крюк	ИСПРК-12.35.00.000	1
	<b>Детали</b>		
6	Заглушка	ИСПРК-12.10.00.003	4
7	Скоба	ИСПРК-12.10.00.004	2
8	Штуцер	ИСПРК-12.10.00.005	1
9	Гайка	ИСПРК-12.10.00.010	1
10	Шайба	ИСПРК-12.10.00.011	1
11	Прижим	ИСПРК-12.10.00.014	2
12	Муфта	ИСПРК-12.10.00.016	1
13	Удлинитель	150.10.00.001	2
	<b>Стандартные изделия</b>		
14	Болт М10-6gx35.66.019ГОСТ7798		4
15	Гайка М8-7Н.6.019 ГОСТ5927		5
16	ГайкаМ10-7Н.6.019ГОСТ5927		4
17	Зажим для канатовГОСТ 13186		4
18	Труба ПЭ32 SDR6-12-2 техн.ГОСТ 18599-2001		2
19	Шайба 2.8.66.019ГОСТ11371		1
20	Шайба 8.65Г.019ГОСТ6402		5
21	Шайба 10.65Г.019ГОСТ6402		4
	<b>Прочие изделия</b>		
22	Воздухораспределитель9758-353101001		1
23	Головка соединительная105.069.51.000		1
24	Камератормозная18.3519110		2
25	Клапан слива конденсата105.069.03.000		1
26	Кольцо резиновое ø3*ø22		1
27	Переходник 3/8-М20*1.5		1
28	Ресивер105.069.17.000-01		1
29	Стяжка кабельная4,5-300		10
30	Шайба медная16x22		3
31	Шайба медная22x29		11
32	Шланг тормознойГМ20x1.5 - НМ16x1.5	L=750мм	2
33	Шланг тормознойвоздушныйНМ22x1.5 - НМ22x1.5	L=2500мм	1
34	Шланг тормознойГМ20x1.5 - НМ16x1.5	L=2900мм	1
35	Шланг тормознойГМ20x1.5 - НМ22x1.5	L=3200мм	1
36	Трос стальной ø6	L=800мм	1



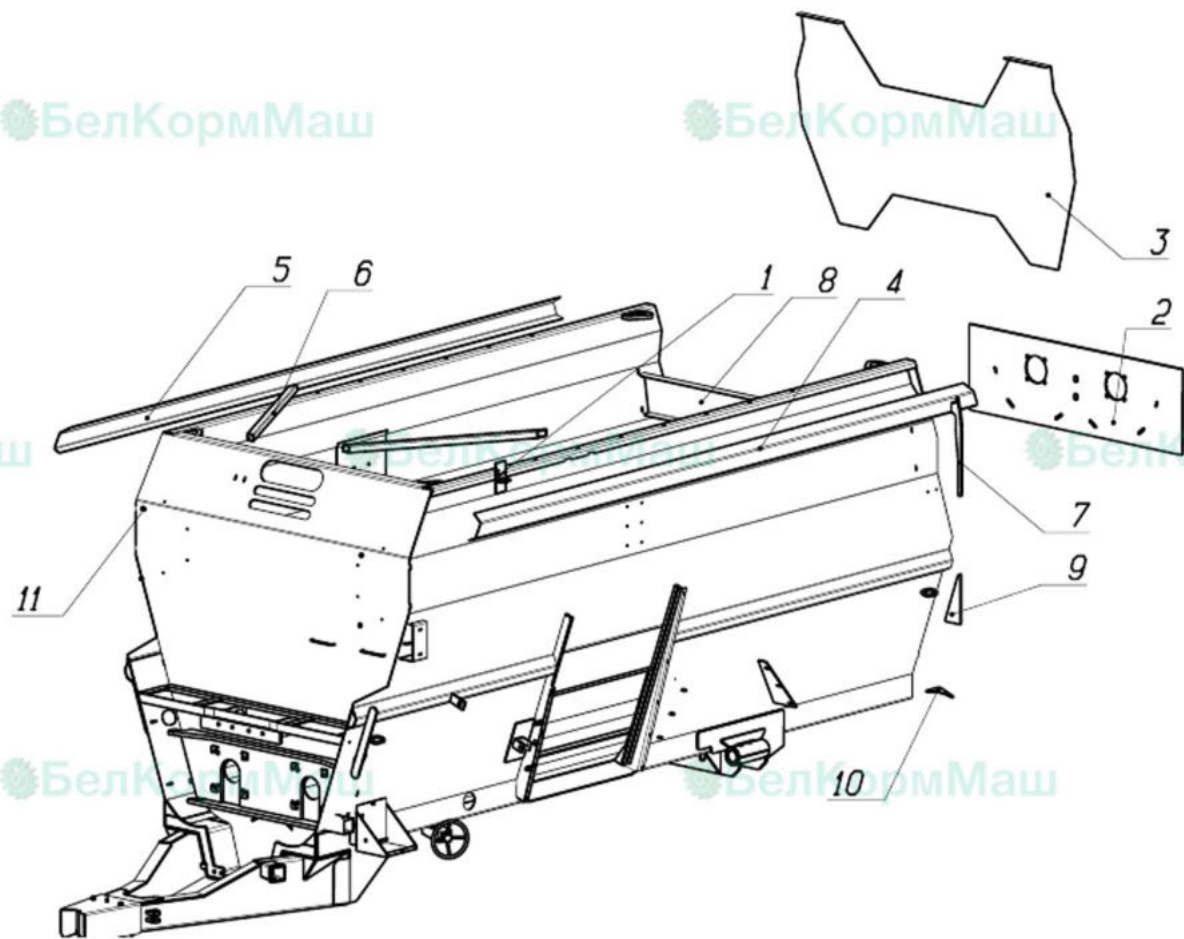


Позиция	Наименование	Обозначение	Количество
	<b>Сборочные единицы</b>		
1	Узел натяжения	ИСПРК-12.01.06.000	1
2	Дверка	ИСПРК-12.01.09.000	1
3	Дверка	ИСПРК-12.01.10.000	1
4	Ящик под аккумулятор	ИСПРК-12.09.04.100	1
5	Опора ресивера	ИСПРК-12.10.02.000	2
6	Узел ручного тормоза	150-3.10.01.000	1
7	Пластина с зубьями	ИСПРК-15.01.01.000	1
8	Кронштейн	ИСПРК-15.01.02.000	1
9	Кронштейн	ИСПРК-15.01.03.000	1
10	Кронштейн	ИСПРК-15.01.05.000	1
11	Тяговое устройство	ИСПРК-15.01.07.000	1
12	Опора моста	ИСПРК-15.01.08.000	1
13	Вилка	ИСПРК-12М.01.00.057	1
	<b>Детали</b>		
14	Труба	ИСПРК-12.00.00.104	1
15	Втулка	ИСПРК-12.01.00.003	2
16	Круг	ИСПРК-12.01.00.004	4
17	Круг	ИСПРК-12.01.00.005	4
18	Лист гнутый	ИСПРК-12.01.00.006	1
19	Дно шибера	ИСПРК-12.01.00.008-01	2
20	Круг	ИСПРК-12.01.00.013-01	2
21	Лист гнутый	ИСПРК-12.01.00.016	1
22	Лист гнутый	ИСПРК-12.01.00.017	1
23	Заглушка	ИСПРК-12.01.00.018	4
24	Ухо	ИСПРК-12.01.00.022	4
25	Ребро	ИСПРК-12.01.00.028	4
26	Полоса	ИСПРК-12.01.00.029	6
27	Полоса	ИСПРК-12.01.00.030-01	4
28	Защивка	ИСПРК-12.01.00.031	2
29	Защивка	ИСПРК-12.01.00.032	2
30	Защивка	ИСПРК-12.01.00.037	2
31	Скоба	ИСПРК-12.01.00.042	9
32	Полоса	ИСПРК-12.01.00.043	2
33	Проушина	ИСПРК-12.01.00.044	2
34	Труба	ИСПРК-12.01.00.045	1
35	Пробка	ИСПРК-12.01.00.046	2
36	Платик	ИСПРК-12.01.00.051	2
37	Платик	ИСПРК-12.01.00.051-01	2
38	Кольцо	ИСПРК-12.01.00.052	12
39	Кольцо	ИСПРК-12.01.00.053	3
40	Кольцо	ИСПРК-12.01.00.054	4
41	Кольцо	ИСПРК-12.01.00.055	8
42	Крюк для цепи	ИСПРК-12.01.00.056	1
43	Платик	ИСПРК-12.01.00.058	1
44	Полупетля	ИСПРК-12.01.00.062	4
45	Кронштейн под фонарь	ИСПРК-12.01.00.063	2
46	Держатель цепи	ИСПРК-12.01.00.066	1
47	Уголок	ИСПРК-12.01.00.071	4
48	Ребро	ИСПРК-12.01.00.072	2
49	Кронштейн	ИСПРК-12.01.00.076	1
50	Ось	ИСПРК-12.01.00.078	1
51	Ось	ИСПРК-12.01.00.079	1
52	Труба	ИСПРК-12.01.00.081	1

Позиция	Наименование	Обозначение	Количество
53	Пластина	ИСРК-12.01.00.085	1
54	Угольник	ИСРК-12.10.00.008.1	1
55	Стенка левая	ИСРК-15.01.00.001-01	1
56	Стенка правая	ИСРК-15.01.00.002-01	1
57	Лист гнутый	ИСРК-15.01.00.007	1
58	Короб левый	ИСРК-15.01.00.009-01	1
59	Короб правый	ИСРК-15.01.00.010-01	1
60	Дно	ИСРК-15.01.00.011-01	1
61	Дно	ИСРК-15.01.00.012-01	1
62	Стенка передняя	ИСРК-15.01.00.014	1
63	Стенка задняя	ИСРК-15.01.00.015	1
64	Планка	ИСРК-15.01.00.020	1
65	Полоса	ИСРК-15.01.00.021	2
66	Лист гнутый	ИСРК-15.01.00.024	1
67	Полоса	ИСРК-15.01.00.025	1
68	Полоса	ИСРК-15.01.00.026	1
69	Ребро	ИСРК-15.01.00.027	2
70	Накладка	ИСРК-15.01.00.034	1
71	Накладка	ИСРК-15.01.00.034-01	1
72	Накладка	ИСРК-15.01.00.036	2
73	Ребро	ИСРК-15.01.00.038	2
74	Накладка	ИСРК-15.01.00.041	1
75	Уголок	ИСРК-15.01.00.044	6
76	Ось	ИСРК-15.01.00.045	1
77	Лист	ИСРК-15.01.00.050	1
78	Полоса гнутая	ИСРК-15.01.00.059	1
79	Пластина	ИСРК-15.01.00.061	2
80	Проставка	ИСРК-15.01.00.070	8
81	Упор	ИСРК-15.01.00.098	1
82	Полоса	ИСРК-15.01.07.010	2
83	Связь	СРК-11В.07.00.006-01	2
	<b>Стандартные изделия</b>		
84	Гайка М10-7Н.6.019ГОСТ5927		6
	<b>Прочие изделия</b>		
85	Хомут в сборе (двойной)5343-02-18		8

БелКормМаш

БелКормМаш



елКормМаш

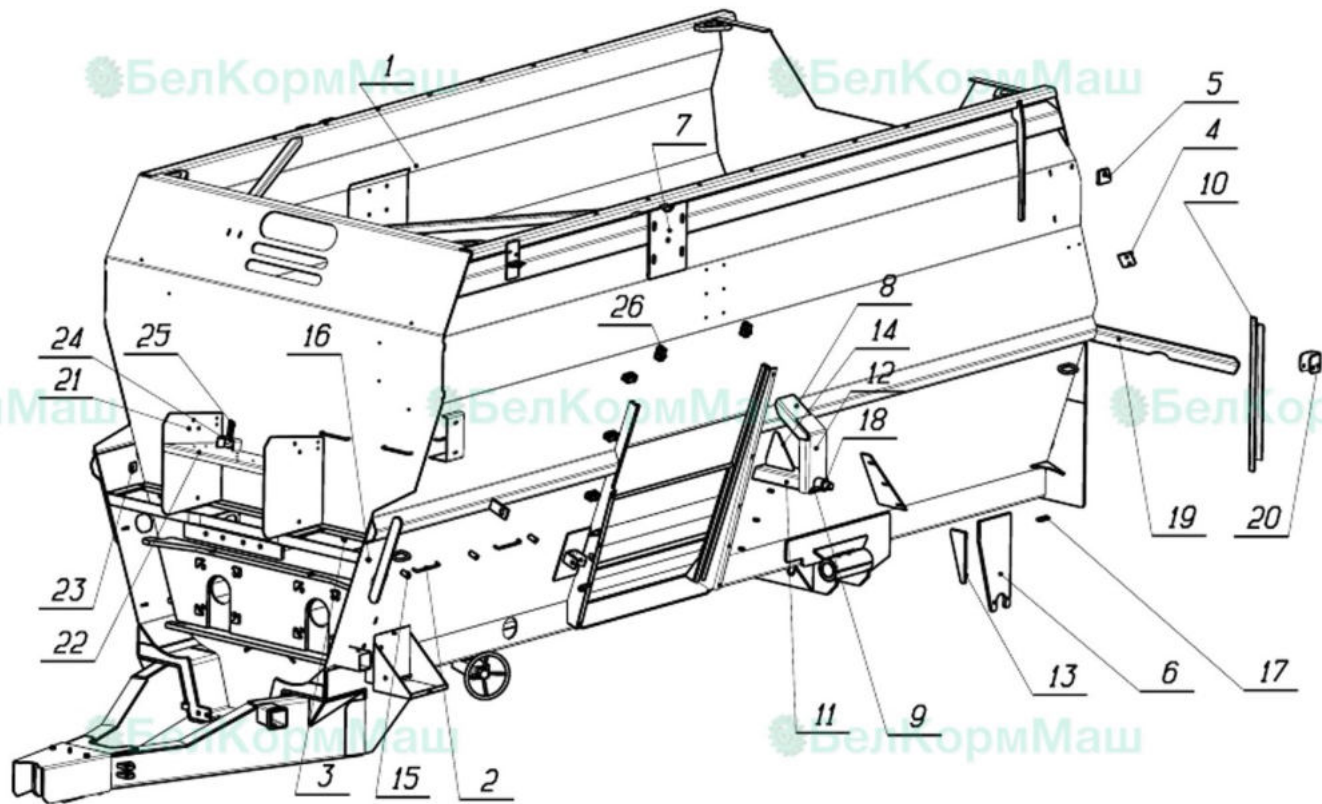
БелКормМаш

БелКормМаш

БелКормМаш



Позиция	Наименование	Обозначение	Количество
	<b>Сборочные единицы</b>		
1	Накладка	ИСПК-15Ф.01.01.100	1
	<b>Детали</b>		
2	Стенка задняя	ИСПК-15Ф.01.00.015	1
3	Лист гнутый	ИСПК-15Ф.01.00.024	1
4	Направляющая	ИСПК-15Ф.01.00.084	1
5	Направляющая	ИСПК-15Ф.01.00.084-01	1
6	Труба	ИСПК-15Ф.01.00.085	2
7	Направляющая	ИСПК-15Ф.01.00.090	2
8	Накладка	ИСПК-15Ф.01.00.094	1
9	Косынка	ИСПК-12Ф.01.00.085	2
10	Кронштейн	ИСПК-12Ф.01.00.094	2
	<b>Стандартные изделия</b>		
11	Гайка М10-6Н.6.019ГОСТ5927		4
<b>За исключением позиций, представленных на листах 28-30.</b>			



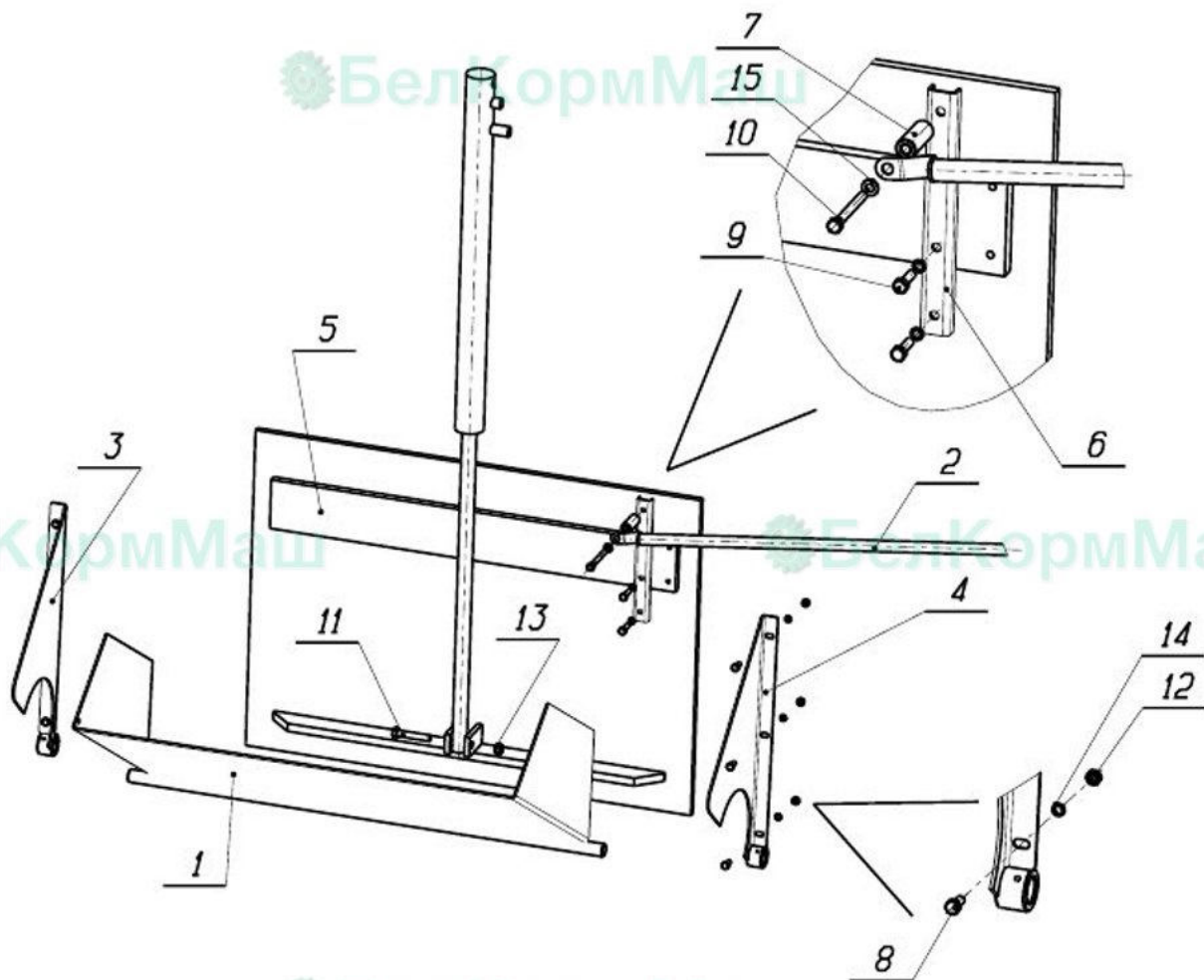
Позиция	Наименование	Обозначение	Количество
	<b>Сборочные единицы</b>		
1	Бункер	ИСРК-15Ф.01.01.000	1
	<b>Детали</b>		
2	Скоба	ИСРК-12.01.00.042	4
3	Кольцо	ИСРК-12.01.00.055	6
4	Пластина	ИСРК-12.01.00.085	1
5	Планка	ИСРК-15Ф.01.00.002	2
6	Ухо скрепера	ИСРК-15Ф.01.00.007	2
7	Кронштейн стрелы	ИСРК-15Ф.01.00.076	2
8	Кронштейн цилиндра	ИСРК-15Ф.01.00.079	2
9	Косынка	ИСРК-15Ф.01.00.082	4
10	Направляющая	ИСРК-15Ф.01.00.083	2
11	Кронштейн цилиндра	ИСРК-15Ф.01.00.091	2
12	Накладка	ИСРК-15Ф.01.00.092	2
13	Усиление	ИСРК-15Ф.01.00.093	2
14	Ребро	ИСРК-15Ф.01.00.095	2
15	Ось	ИСРК-15.01.00.044	6
16	Переходник	СРК-11В.07.00.006-01	2
17	Планка	ИСРК-12Ф.00.00.093	2
18	Ось цилиндра	ИСРК-12Ф.01.00.081	2
19	Ребро стенки	ИСРК-12Ф.01.00.086	1
20	Ухо цилиндра	ИСРК-12Ф.01.00.087	2
21	Боковина	ИСРК-12Ф.01.00.088	2
22	Панель	ИСРК-12Ф.01.00.089	1
23	Пластина	ИСРК-12Ф.01.00.091	1
24	Пластина	ИСРК-12Ф.11.07.003	1
	<b>Стандартные изделия</b>		
25	Болт М8-6gx80.66.019ГОСТ7798		2
	<b>Прочие изделия</b>		
26	Хомут в сборе (двойной)5343-02-18		10





Позиция	Наименование	Обозначение	Количество
	<b>Сборочные единицы</b>		
1	Бак	ИСПК-12.11.01.000	1
2	Кронштейн панели	ИСПК-12.11.02.000	1
	<b>Детали</b>		
5	Лист гнутый	ИСПК-12.11.00.001	1
6	Переходник манометра	ИСПК-12.11.00.002	1
7	Переходник 1/4' – 1/4'g	ИСПК-12.11.00.005	1
8	Заглушка	ИСПК-12.11.00.006	1
10	Прокладка	ИСПК-12.11.00.015	1
11	Шайба установочная	ИСПК-12.11.00.016	
	<b>Стандартные изделия</b>		
	Болты ГОСТ 7798-70		
16	M6-6gx16.56.019		2
18	M8-6gx35.56.019		6
20	M8-6gx60.56.019		6
22	M10-6gx25.56.019		4
24	M12-6gx40.56.019		2
26	M12-6gx65.56.019		2
28	M16-6gx90.56.019		1
30	M16-6gx100.56.019		2
	Гайки ГОСТ 5927-70		
32	M8-7H.6.019		7
33	M10-7H.6.019		4
34	M12-7H.6.019		4
	Гайки DIN985		
35	M12		2
36	M16		6
	Шайбы ГОСТ 6402-70		
39	6.65Г.019		4
40	8.65Г.019		11
41	10.65Г.019		4
42	12.65Г.019		2
	<b>Прочие изделия</b>		
46	Гидромотор BG80 NC25		1
47	Гидронасос PLP 20.14 DX		1
48	Муфта зубчатая BF 3.5/2		1
49	Гидрораспределитель SD 5/4 1ХТС20178		1
50	Рукояткауправления		4
51	Гидроцилиндр ø40x25x200/365 6100121800		1
52	Гидроцилиндрø45x30x600/765 6100121800		2
56	Кран шаровый Ду20		1
57	Манометр МП-63 P2-25.0		1
59	Маслоуказатель SLV-76		1
60	Фильтр масляный в сборе HF 502- 10.060-AS-SP025		1
61	Переходник с накидной гайкой 3/8' – 3/8' (с гайкой)		1

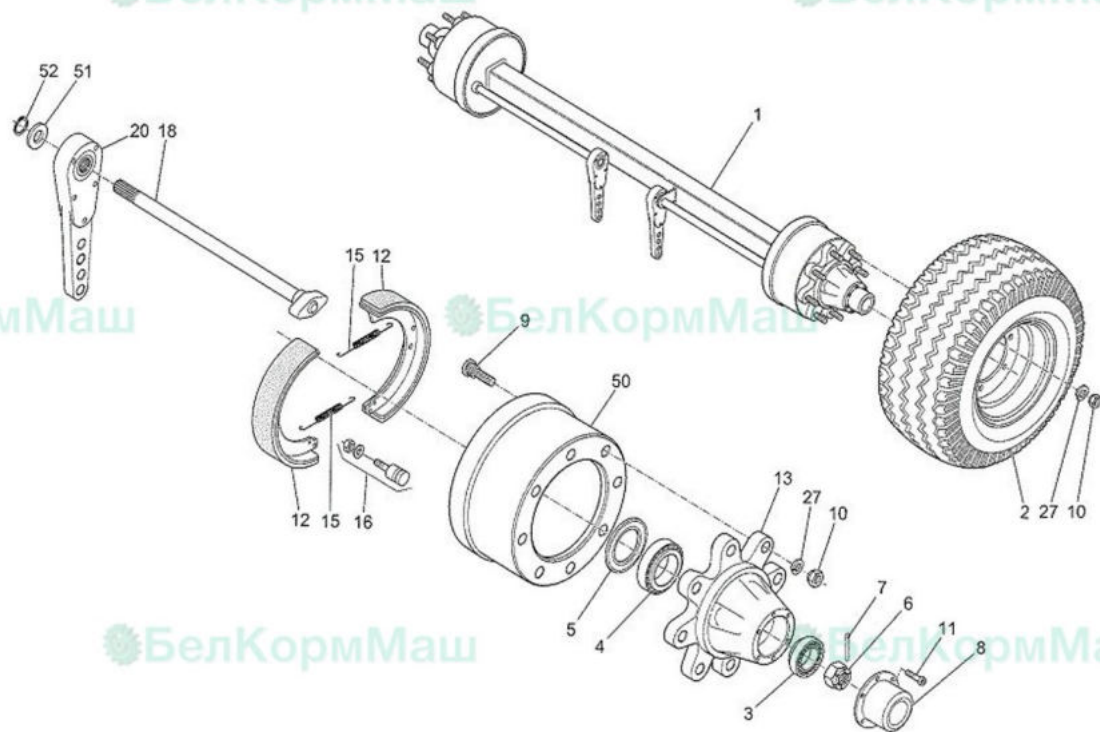
Позиция	Наименование	Обозначение	Количество
62	Держатель трубы двойной ø18		8
64	Угольник фланцевый 1G 1/2'		1
65	Угольник фланцевый 2G 3/4'		1
66	Ниппель G3/4'-ДУ20 прямой FOOGO1212		1
67	Нипель угловой ДУ20 с накидной гайкой G 3/4' F90GO1212 (DKR-90)		1
68	Переходник 1/4' - 1/4'		5
69	Переходник 1/4' - 3/8'		6
70	Переходник 3/8' - 3/8'		3
71	Переходник 3/8' - 1/2'		5
72	Переходник 3/4' - 3/4'		1
75	Рукав РВД 6-1SNx3300 (90/90)G1/4'		1
76	Рукав РВД 6-1SNx3600 (90/90)G1/4'		1
77	Рукав РВД 6-1SNx4400 (0/90)G1/4'		2
78	Рукав РВД 6-1SNx4850 (0/90)G1/4'		2
81	Рукав РВД 10-1SNx1000 (90/90)G3/8'		1
82	Рукав РВД 10-1SNx1400 (90/90)G3/8'		1
83	Рукав РВД 10-1SNx3500 (90/90)G3/8'		2
86	Рукав напорный ø20, 1500мм		1
87	Хомут винтовой ESK 22-32		2
92	Шайбамедная 13x18		7
93	Шайбамедная 16x22		11
94	Шайбамедная 20x26		5
95	Шайбамедная 26x32		2
98	Кабельная стяжка		30



Позиция	Наименование	Обозначение	Количество
<b>Сборочные единицы</b>			
1	Лоток	ИСПК-15.18.00.000	1
2	Указатель	ИСПК-15.31.00.000-02	1
3	Щека левая	ИСПК-12.16.00.000	1
4	Щека правая	ИСПК-12.16.00.000-01	1
5	Шибер	ИСПК-12М.19.00.000-01	1
<b>Детали</b>			
6		ИСПК-15.00.00.015	1
7		ИСПК-15.00.00.016	1
<b>Стандартные изделия</b>			
8	Болт М8-6gx20.66.019ГОСТ7798		6
9	Болт М8-6gx30.66.019ГОСТ7798		2
10	Болт М8-6gx80.66.019ГОСТ7798		1
11	Болт М12-6gx65.88.019ГОСТ7798		1
12	Гайка М8-7Н.6.019ГОСТ5927		6
13	Гайка М12DIN 985		1
14	Шайба 8.65Г.019ГОСТ6402		8
15	Шайба 8.01.019ГОСТ6958		1

БелКормМаш

БелКормМаш



елКормМаш

БелКормМаш

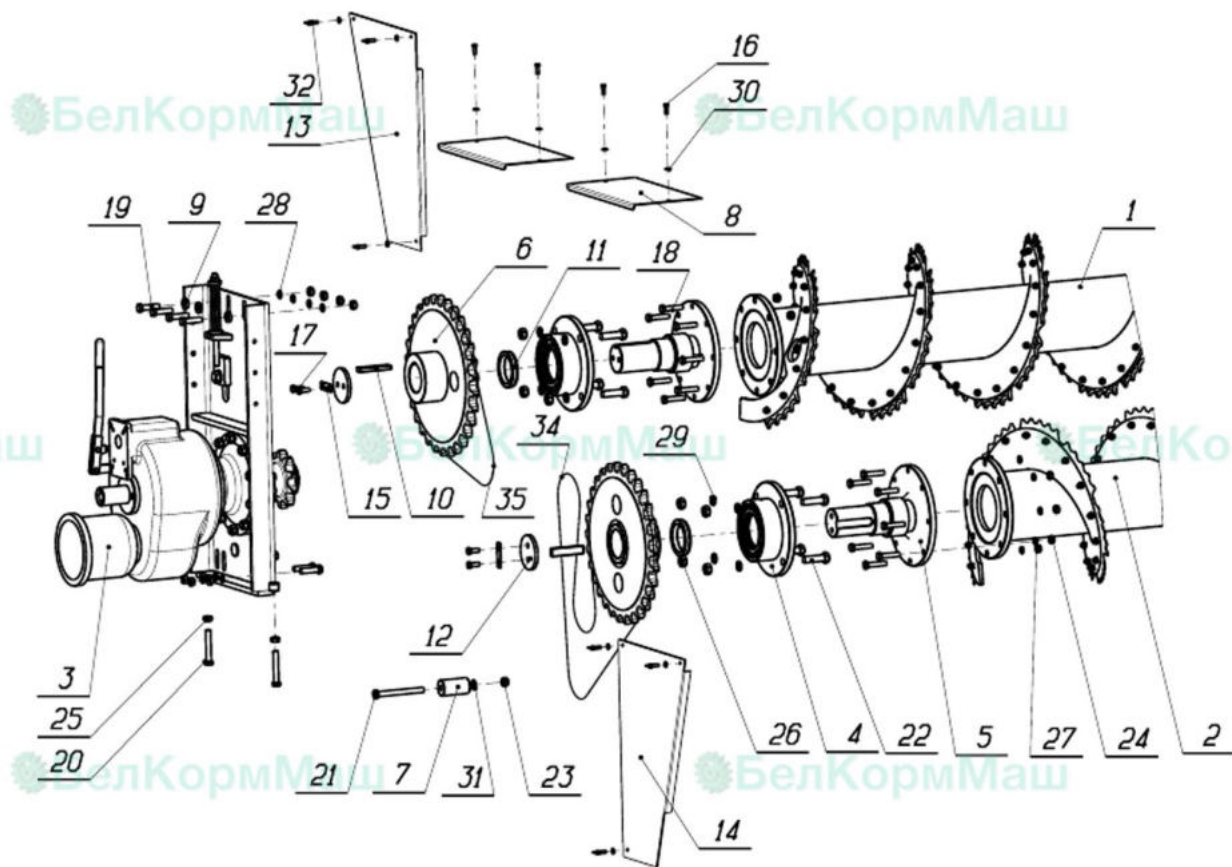
БелКормМаш

БелКормМаш

БелКормМаш



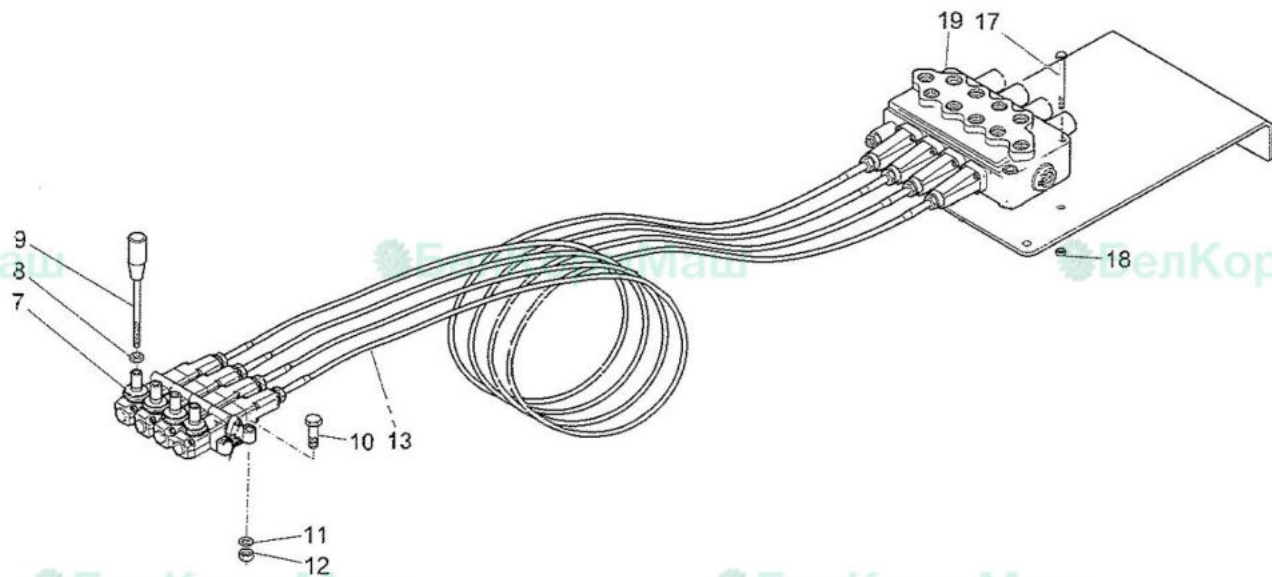
Позиция	Наименование	Обозначение	Количество
1	Ось	A90TN8IC(1840)	1
2	Колесо с шиной	<i>Диск</i> 11.75x22.5" F8 ø 221xø275xø21.5 A2 арт.117560 ф."JANTSA"  <i>Шина</i> 385/65R22,5 Бел-88 ГОСТ ГОСТ 5513-97	2
3	Подшипник внешний		2
4	Подшипник внутренний		2
5	Кольцо уплотнительное		2
6	Гайка корончатая		2
7	Шплинт		2
8	Колпачок		2
9	Винт		16
10	Гайка		16
11	Винт		12
12	Колодка тормозная		4
13	Ступица		2
15	Пружина		4
16	Болт тормозной колодки		2
18	Вал кулачковый		2
20	Рычаг тормозной		2
27	Шайба		16
50	Барабан тормозной		2
51	Шайба		2
52	Кольцо стопорное		2



Позиция	Наименование	Обозначение	Количество
<b>Сборочные единицы</b>			
1	Шнек правый	ИСПК-15.02.00.000	1
2	Шнек левый	ИСПК-15.02.00.000-0	1
3	Привод	ИСПК-15.05.00.000	1
4	Подшипник	ИСПК-15.06.00.000	2
5	Вал фланцевый	ИСПК-15.14.00.000	2
6	Звездочка	ИСПК-15.15.00.000-01	2
<b>Детали</b>			
7	Ролик	ИСПК-12.00.00.033	1
8	Площадка	ИСПК-12.00.00.034	2
9	Шайба	ИСПК-12.00.00.036	8
10	Шпонка	ИСПК-15.00.00.005	2
11	Кольцо	ИСПК-15.00.00.006	2
12	Прижим	ИСПК-15.00.00.007	2
13	Панель правая	ИСПК-15.00.00.030	1
14	Панель левая	ИСПК-15.00.00.030-01	1
15	Шайба	ИСПК-5.00.00.032	2
<b>Стандартные изделия</b>			
16	Болт М8-6gx25.66.019ГОСТ7798		4
17	Болт М12-6gx30.66.019ГОСТ7798		4
18	Болт М14-6gx65.66.019ГОСТ7798		16
19	Болт М16-6gx60.66.019ГОСТ7798		8
20	Болт М16-6gx100.66.019ГОСТ7798		2
21	Болт М16-6gx160.66.019ГОСТ7798		1
22	Болт М20-6gx70.66.019ГОСТ7798		8
23	Гайка М16DIN 985		1
24	Гайка М14-7Н.6.019ГОСТ5927		16
25	Гайка М16-7Н.6.019ГОСТ5927		10
26	Гайка М20-7Н.6.019ГОСТ5927		8
27	Шайба 14.65Г.019ГОСТ6402		16
28	Шайба 16.65Г.019ГОСТ6402		8
29	Шайба 20.65Г.019ГОСТ6402		8
30	Шайба 8.01.019ГОСТ6958		10
31	Шайба 16.01.019ГОСТ6958		1
<b>Прочие изделия</b>			
32	Винт-барашек М8x25DIN 316		6
33	Звено соединительноеС-ПП-50.8-227-1ГОСТ 13568-97		2
34	Цепь 32В-1 (P=50.8)DIN 8187-ISO606	L=3352.8 мм	1
35	Цепь 32В-1 (P=50.8)DIN 8187-ISO606	L=1828.8 мм	1

БелКормМаш

БелКормМаш



елКормМаш

БелКормМаш

БелКормМаш

БелКормМаш

БелКормМаш

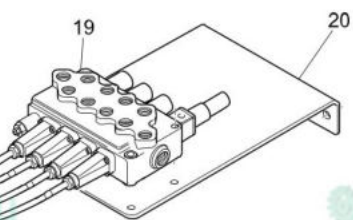
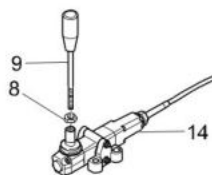
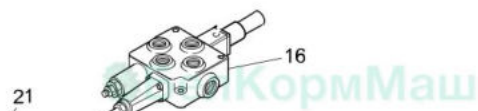


---

Позиция	Наименование	Обозначение	Количество
7	Блок		1
8	Гайка		4
9	Рукоятка		4
10	Винт М8х35		4
11	Шайба М8		4
12	Гайка М8		4
13	Трос (L=2750мм)		4
17	Винт М8х60		4
18	Гайка		4
19	Гидрораспределитель		1

---

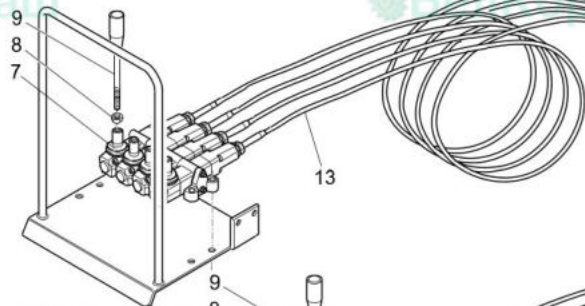
БелКормМаш



елКормМаш

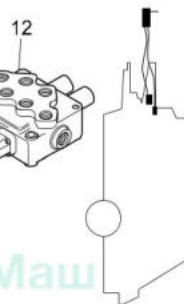
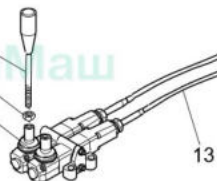
БелКормМаш

БелКормМаш



БелКормМаш

БелКормМаш



---

Позиция	Наименование	Обозначение	Количество
	Детали		
7	Блок		2
8	Гайка		7
9	Рукоятка		7
12	Гидрораспределитель 1ХТС20289		1
13	Трос управления		6
14	Блок		1
16	Гидрораспределитель SD14/1		1
19	Гидрораспределитель 1ХТС20288		1
20	Кронштейн		1
21	Трос управления		1

---





Позиция	Наименование	Обозначение	Количество
	<b>Сборочные единицы</b>		
1	Бак	ИСПРК-12Ф.11.01.000	1
2	Кронштейн пульта	ИСПРК-12Ф.11.02.000	1
3	Держатель	ИСПРК-12Ф.11.03.000	1
4	Скоба	ИСПРК-12Ф.11.04.000	1
6	Держатель манометра	ИСПРК-12Ф.11.06.000-01	1
	<b>Детали</b>		
7	Переходник 1/4''-1/4''g	ИСПРК-12.11.00.005	1
9	Переходник	ИСПРК-12Ф.11.00.013	1
11	Переходник	ИСПРК-12Ф.11.00.016	1
12	Переходник	ИСПРК-12Ф.11.00.022	1
13	Переходник	ИСПРК-12Ф.11.00.023	1
14	Втулка	150.11.00.006	3
15	Шайба установочная	ИСПРК-12Ф.11.00.026	1
16	Прокладка гидронасоса	ИСПРК-12Ф.11.00.025	1
17	Полукольцо	ИСПРК-12Ф.11.00.031	1
18	Палец	ИСПРК-12Ф.11.00.041	2
19	Палец	ИСПРК-12Ф.11.00.042	2
20	Шайба	ИСПРК-12Ф.11.00.043	8
21	Шайба	ИСПРК-12Ф.11.00.044	4
22	Банджо	ИСПРК-12Ф.11.07.001	2
23	Штуцер	ИСПРК-12Ф.11.07.002	6
	<b>Стандартные изделия</b>		
	Болты ГОСТ 7798-70		
24	M6-6gx16.56.019		4
25	M8-6gx20.56.019		4
26	M8-6gx35.56.019		6
27	M8-6gx40.56.019		8
28	M8-6gx60.56.019		6
29	M10-6gx25.56.019		4
30	M10-6gx35.56.019		4
31	M12-6gx40.56.019		6
32	M12-6gx50.56.019		2
33	M12-6gx65.56.019		2
34	M14-6gx60.56.019		2
35	M16-6gx80.56.019		3
37	M20-6gx70.56.019		2
38	Винт В.М4-6gx30.56.019 ГОСТ 1491-79		2
	Гайки ГОСТ 5927-70		
39	M8-7Н.6.019		16
40	M10-7Н.6.019		4
41	M12-7Н.6.019		4
	Гайки DIN 985		
44	M16		3
45	M12		2
46	M14		6
47	M20		2

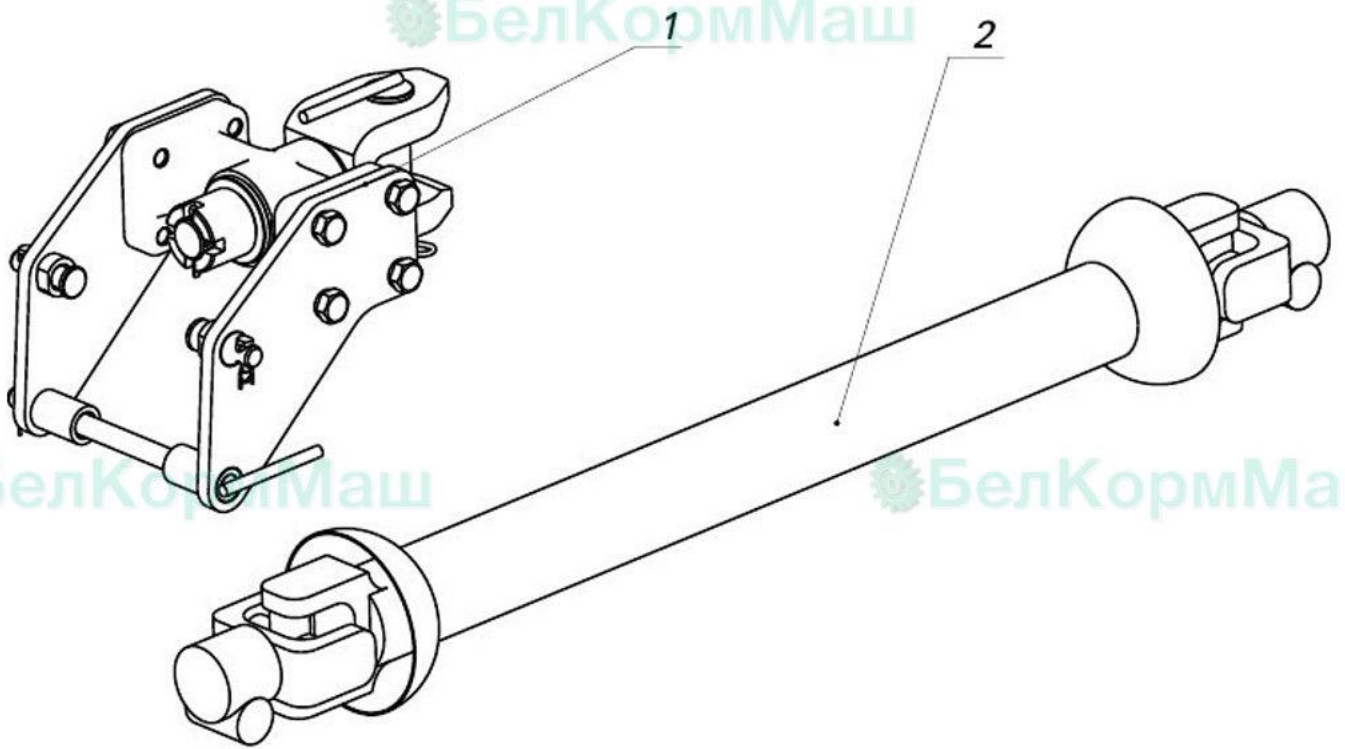
Позиция	Наименование	Обозначение	Количество
	Шайбы ГОСТ 6402-70		4

49	6.65Г.019		22
50	8.65Г.019		8
51	10.65Г.019		8
52	12.65Г.019		
	<b>Прочие изделия</b>		
55	Гидромотор BG80 NC25		1
56	Гидромотор KM 30.61 R0-05S3-LGF/GG-N		1
57	Гидронасос KP 30.61-67		1
58	Гидронасос PLP 20/14DX		1
59	Гидрораспределитель 1ХТС20288		1
60	Гидрораспределитель 1ХТС20289		1
61	Гидроцилиндр ø50x40x930		2
62	Гидроцилиндрø45x30x600		2
63	Гидроцилиндр ø40x25x200/365		1
64	Гидроцилиндрø40x25x350 (ГЦ40.25.350/550)		2
65	Клапан V-V/2 Mod.93 SB		1
66	Клапанвпускной VBPSL/T38 + МБЗ		1
67	Кран 2-х ходовой 2 Vie 500 ATM 1/4''		2
68	Муфтазубчатая BF 3.5/3		1
69	Кран шаровой ДУ20		1
70	Кран шаровой ДУ25		1
71	Манометр МП-63 P2-40.0		1
72	Маслоуказатель SLV-76		1
73	Ниппель F90G01212 (DKR-90)		2
74	Переходник 1/2''-1/2''		1
75	Переходник 1/4''-1/4''		8
76	Переходник 1 1/4''-1''		1
77	Переходник 3/4''-1''		5
78	Переходник 3/4''-3/4''		2
79	Переходник 3/8''-1/2''		3
80	Переходник3/8''-3/8''		3
81	Переходник1/4''-3/8''		7
82	Полумуфтазубчатая MZ18(F) BR. Z15		1
83	Прокладка 1-1/4"		1
84	Редуктор RD/62-5AEB R1:3		1
85	Рукав РВД6 1SN-700 (Б14 - 1/4")		1
86	Рукав РВД6 1SN-1600 Б14		1
87	Рукав РВД6 1SN-2200 Б14		1
88	Рукав РВД6 1SN-800 (0/90)1/4"		2
89	Рукав РВД6 1SN-3400 (0-90/90)Б14 - 1/4"		1
90	Рукав РВД6 1SN-3400 (0/90)1/4"		1
91	Рукав РВД6 1SN-5000 (0-90/90) Б14/ 3/8''		2
92	Рукав РВД6 1SN-7000 (0-90) Б14/ 1/4''		3
93	Рукав РВД6 1SN-2400 1/4''		1
94	Рукав РВД6 1SN-3750 1/4''		4
95	Рукав РВД6 1SN-2600 1/4''		1
97	Рукав РВД102SN-800 Б18 - 3/8''		2
98	Рукав РВД102SN-3100 (0/90)3/8''		1
99	Рукав РВД102SN-2850 (0/90)3/8''		3

Позиция	Наименование	Обозначение	Количество
100	Рукав РВД10 2SN-6600 3/8"		2

101	Рукав РВД10 2SN-500 (90/90) 3/8"		1
102	Рукав РВД10 2SN-600 (0/90) 3/8"		1
104	Рукав РВД12 2SN-1200 (0/90)1/2"		2
105	Рукав РВД25 SAE100R17-950 (90-90/90) 1"		1
106	Рукав РВД25 SAE100R17-1250 (0/90) 1"		2
107	Рукав РВД25 SAE100R17-3000 1"		2
108	Рукав РВД25 SAE100R17-1100 (90-90) 1"		1
110	Рукав РВД6 1SN-450 AGR1/8'' – AGG1/8''HGG1/8''	переходной штуцер с внутренней резьбой	2
112	Рукав напорный ø20	1500мм	1
113	Рукав напорный ø50	1200мм	1
114	Стояковый угловой фитинг	EVWO 10L	1
115	ШтуцерGE 10LG3/8'' корпус		2
116	Рукав РВД6-800 (0/90) 1/4''		2
117	Тройник 3/8''-3/8''-3/8''		1
118	Трубка T02.08 10x1.0 M16		1
119	Трубка T02.06 22x2.0; L=1200		1
120	Трубка T02.07 22x2.0; L=1400		1
122	Трубка холодотянутая-оцинкованная 22x2.0; L=3500		2
123	Пустотельный болт-адаптер M18x1.5		1
124	Пустотельный болт-адаптер двойной G 1/4''		3
125	Пустотельный болт-адаптерG 1/4''		6
126	Пустотельный болт-адаптерG 1''		2
127	Переходник нар. G 3/4'' – внутр. G1''		1
128	Переходник нар. G 1-1/4'' – внутр. G1''		1
129	Угольникфланцевый 1G 1/2''		1
130	Угольникфланцевый 2G 3/4''		1
131	Фильтр масляный в сборе	HF 554-20.201-AS-RP025	1
132	Фланцевый угольник	EG3-ED/FG34-N 3/4''	1
133	Фланцевый угольник	EG3-ED/FG100-1''	1
135	Хомутвинтовой ESK 22-32		2
136	Хомутвинтовой ESK 32-44		2
141	Шайба медная 13x18		38
142	Шайба медная 16x22		2
143	Шайба медная 18x24		24
144	Шайба медная 20x26		3
145	Шайба медная 26x32		9
146	Шайба медная 33x39		6
147	Шайба медная 42x49		1
149	Шпонка 10x8x90 (шпоночный материал)		1
151	Угольник 1'' – 1'' (с гайкой)		1
152	Тройник 3/8''-3/8''-3/8'' (с гайкой)		1
154	Держательтрубыдвойной ø18		10
155	Держательтрубыодинарный ø10		1
156	Держательтрубыодинарный ø22		8
157	Держательтрубыдвойной ø42		3
158	Кабельная стяжка		30





Позиция	Наименование	Обозначение	Количество
1	Тягово-сцепное устройство*	1323-270 7050	1
2	Вал карданный*	10.040.6000-40.05К	1
	Соединительный кабель Трактор/АКБ(весовой системы)	989-0132	

\*Опция. Запрещается использовать в агрегате с другими с/х машинами и прицепами.