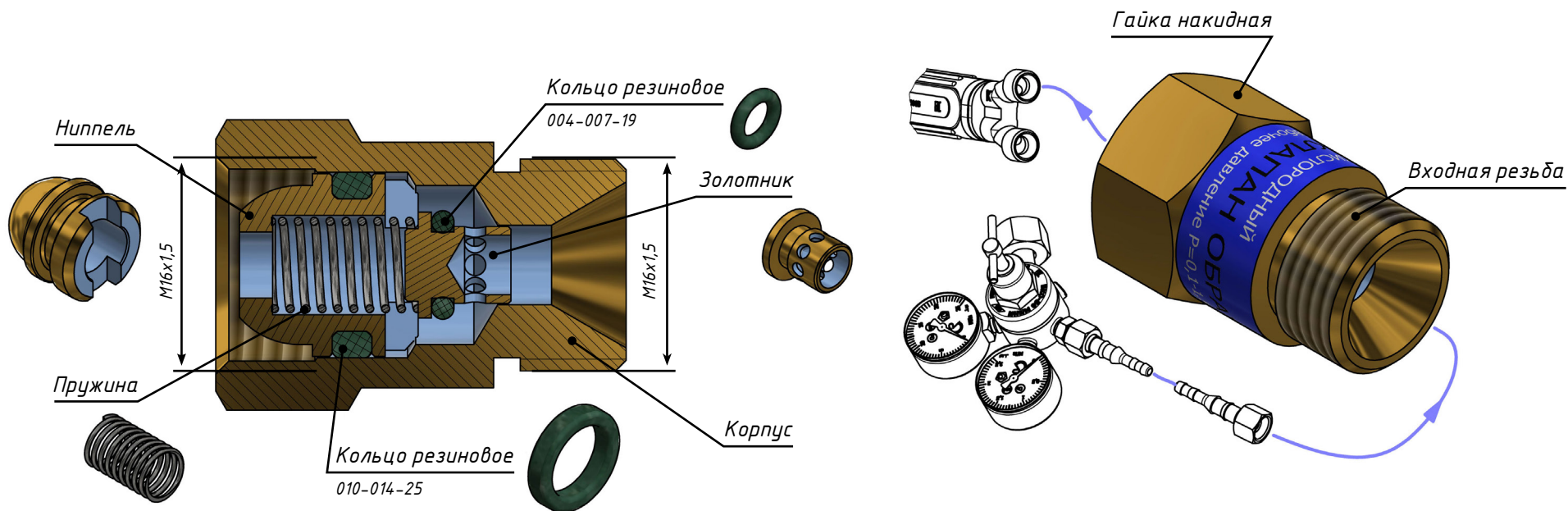
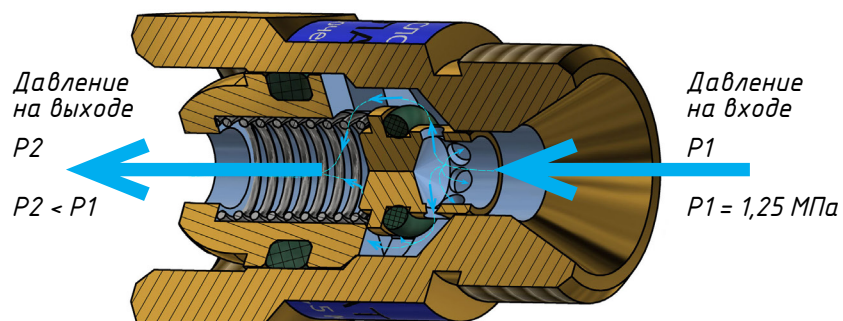


КЛАПАН КИСЛОРОДНЫЙ ОБРАТНЫЙ ККО (на резак или горелку) М16х1,5

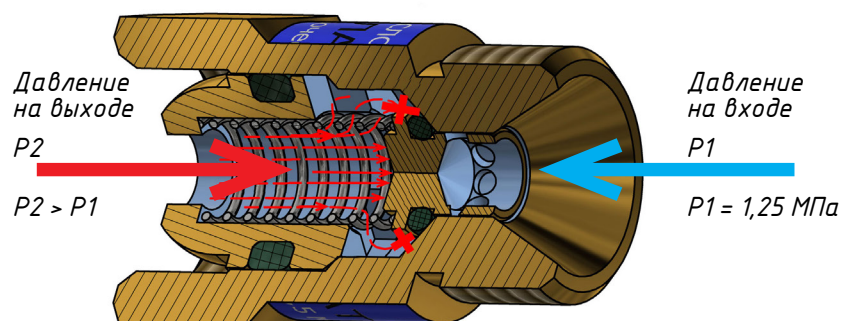


Клапан открыт



Газовая струя давит на торец золотника.
Пружина сжимается. Золотник смещается влево.
Через отверстия золотника проходит кислород.

Клапан закрыт



Клапан закрывается под действием пружины, когда давление P_2 на выходе превышает давление P_1 на входе.
Золотник смещается вправо. Резиновое кольцо золотника герметично упирается в торец корпуса. Кислород не проходит.