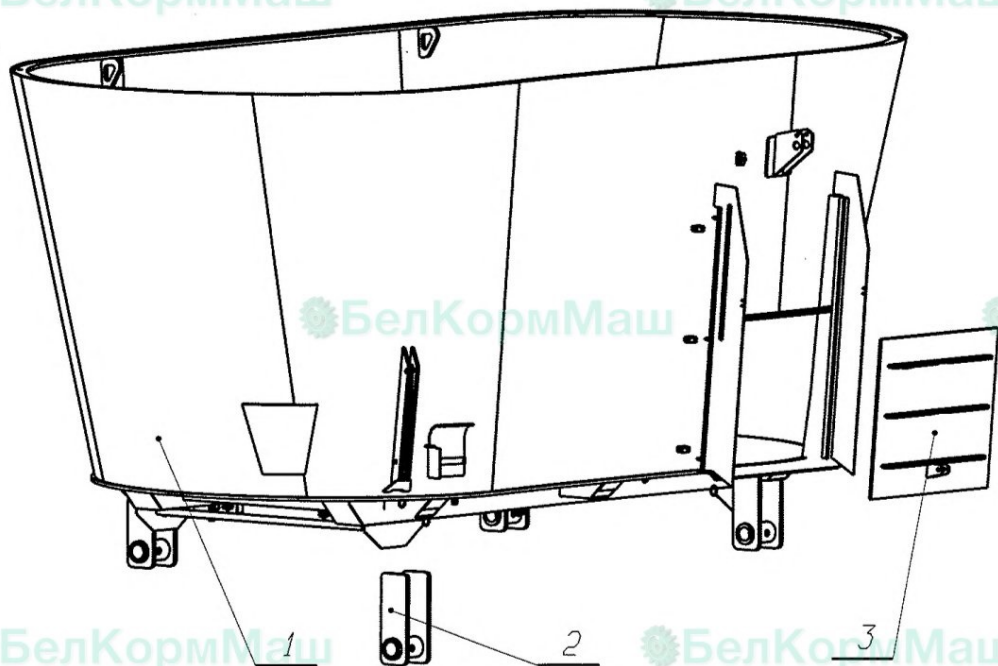


1.БУНКЕР В СБОРЕ (ССК-21В)

Позиция	Обозначение	Наименование	Количество
Сборочные единицы			
1	ССК-21В.01.00.000-01	Бункер	1
2	ССК-21В.05.00.000-01	Рама	1
3	ССК-21В.06.01.000	Лестница сварная	1
4	ССК-21В.09.00.000	Система весовая	1
5	ССК-21В.10.00.000-01	Привод	1
6	ССК-21В.11.00.000-01	Система гидравлическая	1
7	ССК-21В.12.00.000-01	Система электрическая	1
8	ССК-21В.16.00.000-01	Ограждение	1
9	ССК-21В.17.00.000-01	Настил	1
10	ССК-21В.18.00.000-01	Стойка	1
11	ССК-21В.19.00.000-01	Стойка	1
12	СРК-11В.02.00.000-01	Шнек	2
13	СРК-14В.28.00.000	Рукоятка	1
Детали			
14	ССК-21В.00.00.001-01	Кожух	2
15	ССК-21В.00.00.002	Демпфер	6
16	ССК-21В.00.00.003	Настил	1
17	ССК-21В.00.00.005	Настил	1
18	ССК-21В.00.00.006	Шпилька	10
19	ССК-21В.00.00.007	Плита	10
20	ССК-21В.00.00.009	Труба	1
21	ССК-21В.00.00.023	Демпфер	2
22	СРК-11В.00.00.026	Нож	2
Прочие изделия			
23	REDUKTORNAIA.KRISHKA.COMER1	Редукторная крышка Comer 190.000.715	1
24	KARD.VAL02	Вал карданный 07.624.047.10	1
25	KARD.VAL01	Вал карданный 07.824.028.10	1
26	KARD.VAL0	Вал карданный 07.894.020.11	1
27	KOGUH.ZASCHITN	Защитный кожух 36/211	2
28	AP5021.001.50WR1	Редуктор AP5021.001.50WR1.GB.02361	1
29	0005736.B	Редуктор Brevini S10005736	2

БелКормМаш

БелКормМаш



БелКормМаш

БелКормМаш

БелКормМаш

БелКормМаш

2.БУНКЕР.

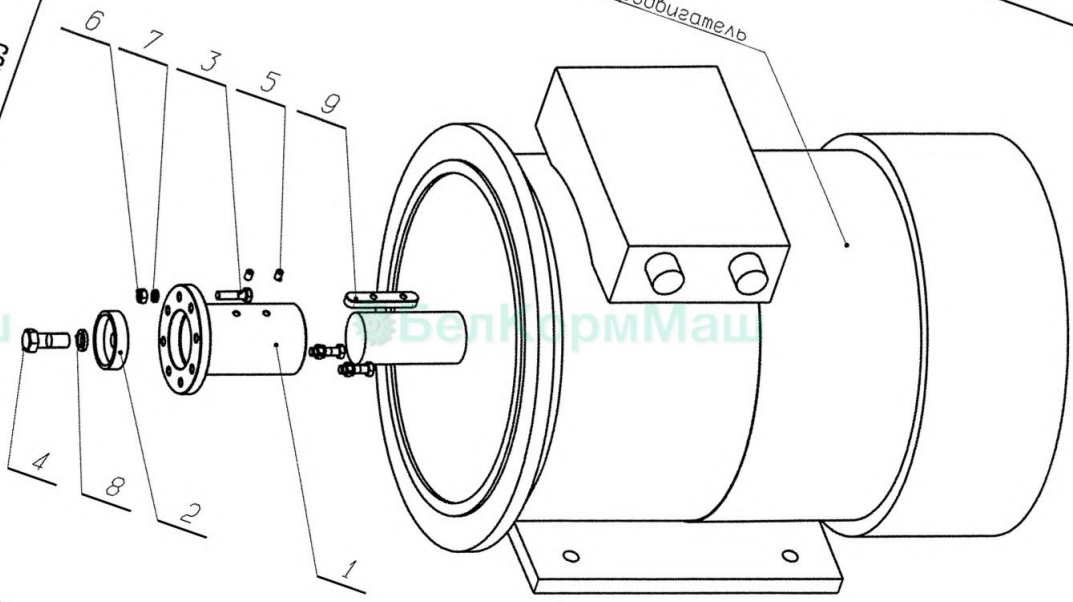
Позиция	Обозначение	Наименование	Количество
Сборочные единицы			
1	ССК-21В.01.01.000-01	Ванна	1
2	СРК-14В.01.08.000	Опора	4
3	СРК-21В.15.00.000-01	Шибер	1

БелКормМаш

БелКормМаш

ССК - 218

Электродвигатель



31.10.2008

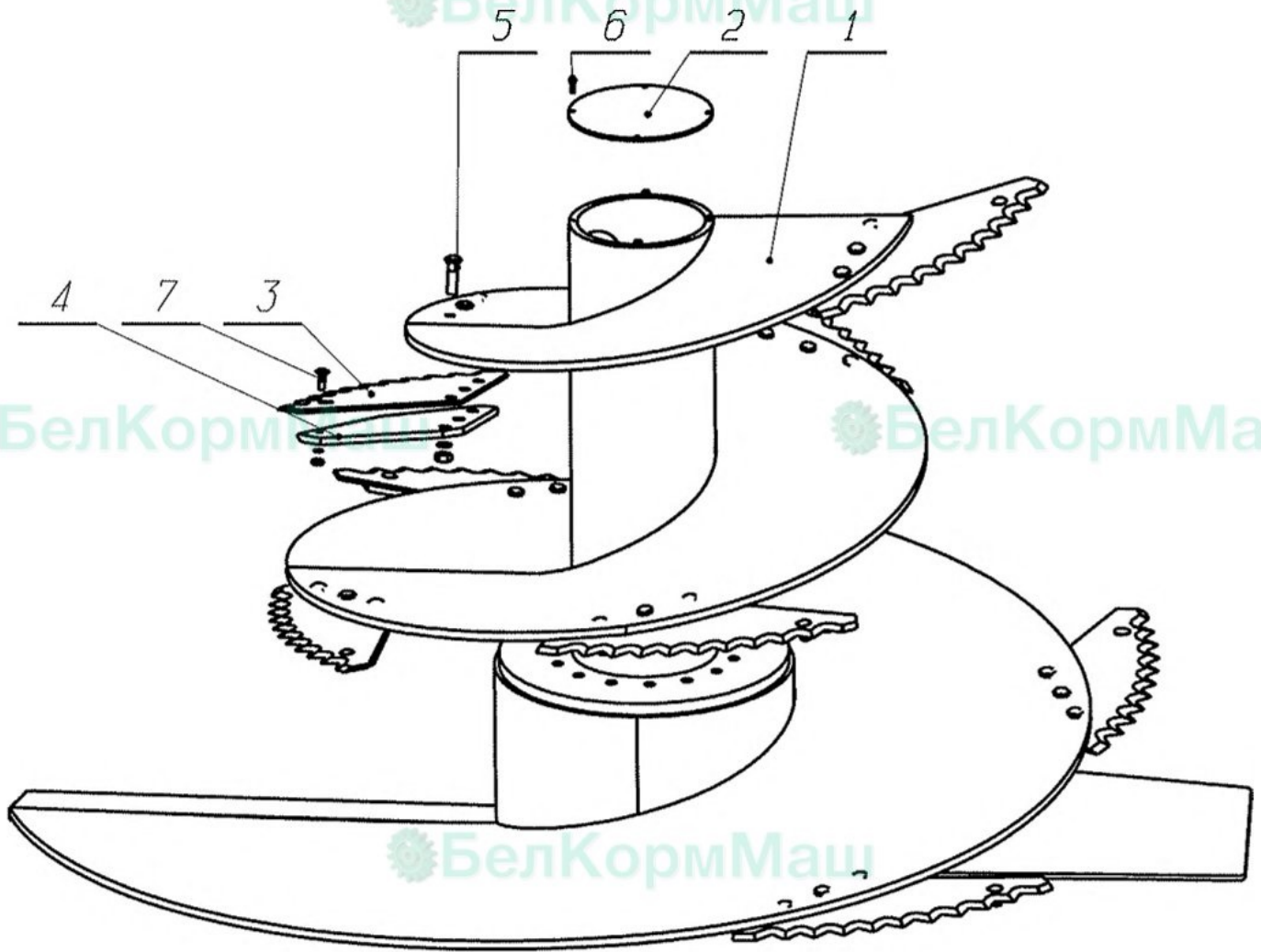
БелКормМаш

БелКормМаш

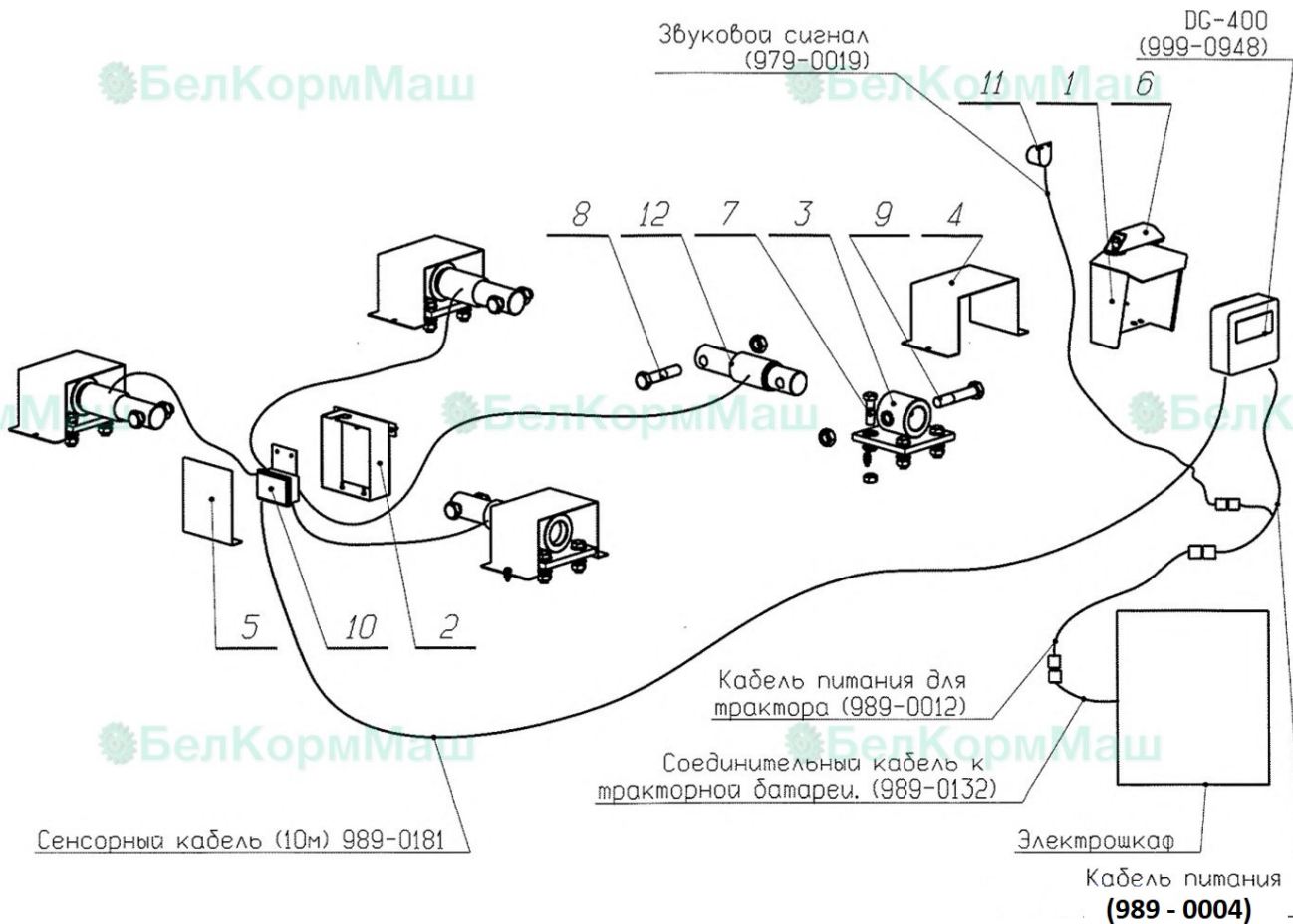
3.Привод.

Позиция	Обозначение	Наименование	Количество
Детали			
1	сск-21b.10.00.001-01.prt	Фланец	1
2	ССК-21В.10.00.002-01	Шайба	1
Стандартные изделия			
3	BOLT.M12X045-7C-88-019.7798-70	Болт М12-6дх45.88.019 ГОСТ7798	6
4	BOLT.M22X055-7C-66-019.7798-70	Болт М22-6дх55.66.019 ГОСТ7798	1
5	VINT-M10X016-6C-22H-005.11074	Винт М10-6дх16.88.05 ГОСТ11074	2
6	ГАЙКА-M12-7H-6-019.5927	Гайка М12-7Н.6.019 ГОСТ5927	6
7	SHAIBA-012-65C-019.6402	Шайба 12.65Г.019 ГОСТ6402	6
8	SHAIBA-022-65C-019.6402	Шайба 22.65Г.019 ГОСТ6402	1
9	ШПОНКА-22X14X120.23360	Шпонка 22x14x120 ГОСТ23360	1

4.Шнек.



Позиция	Обозначение	Наименование	Количество
<u>Сборочные единицы</u>			
1	СРК-11В.02.01.000-01	Шнек	1
<u>Детали</u>			
2	СРК-11В.02.00.001	Крышка	1
3	СРК-11В.02.00.002	Нож	8
4	СРК-11В.02.00.003	Подложка	8
5	СРК-11В.02.00.007	Болт	24
<u>Стандартные изделия</u>			
6	ВОЛТ.М06Х020-7С-66-019.7798-70	Болт М6-6дх20.66.019 ГОСТ 7798	4
7	М10-6СХ30	Болт М10-6дх30.66.19 ГОСТ 7802	8



5.СИСТЕМА ВЕСОВАЯ.

Позиция	Обозначение	Наименование	Количество
Сборочные единицы			
1	ИСПК-12.09.02.000	Держатель весов	1
2	ССК-21В.09.00.500	Коробка	1
3	ССК-21В.09.01.000	Кронштейн	4
Детали			
4	ССК-14В.05.00.001	Кожух	4
5	ССК-21В.09.00.014	Крышка	1
6	СРК-14В.09.20.001	Труба	1
Стандартные изделия			
7	BOLT.M24X080-7C-88-019.7798-70	Болт М24-6дх80.88.019 ГОСТ7798	16
8	BOLT.M30X140-7C-66-019.7798-70	Болт М30-6дх140.66.019 ГОСТ7798	4
9	BOLT.M30X160-7C-66-019.7798-70	Болт М30-6дх160.66.019 ГОСТ7798	4
Прочие изделия			
10	KLEMNAI.PANEL.4	Панель клемная 99452068	1
11	SOUND.SIGNAL	Сигнал акустический 979-0019	1
12	16820037	Стержень весовой Load Cella DC 12954/73-BE код 969-0211	4

