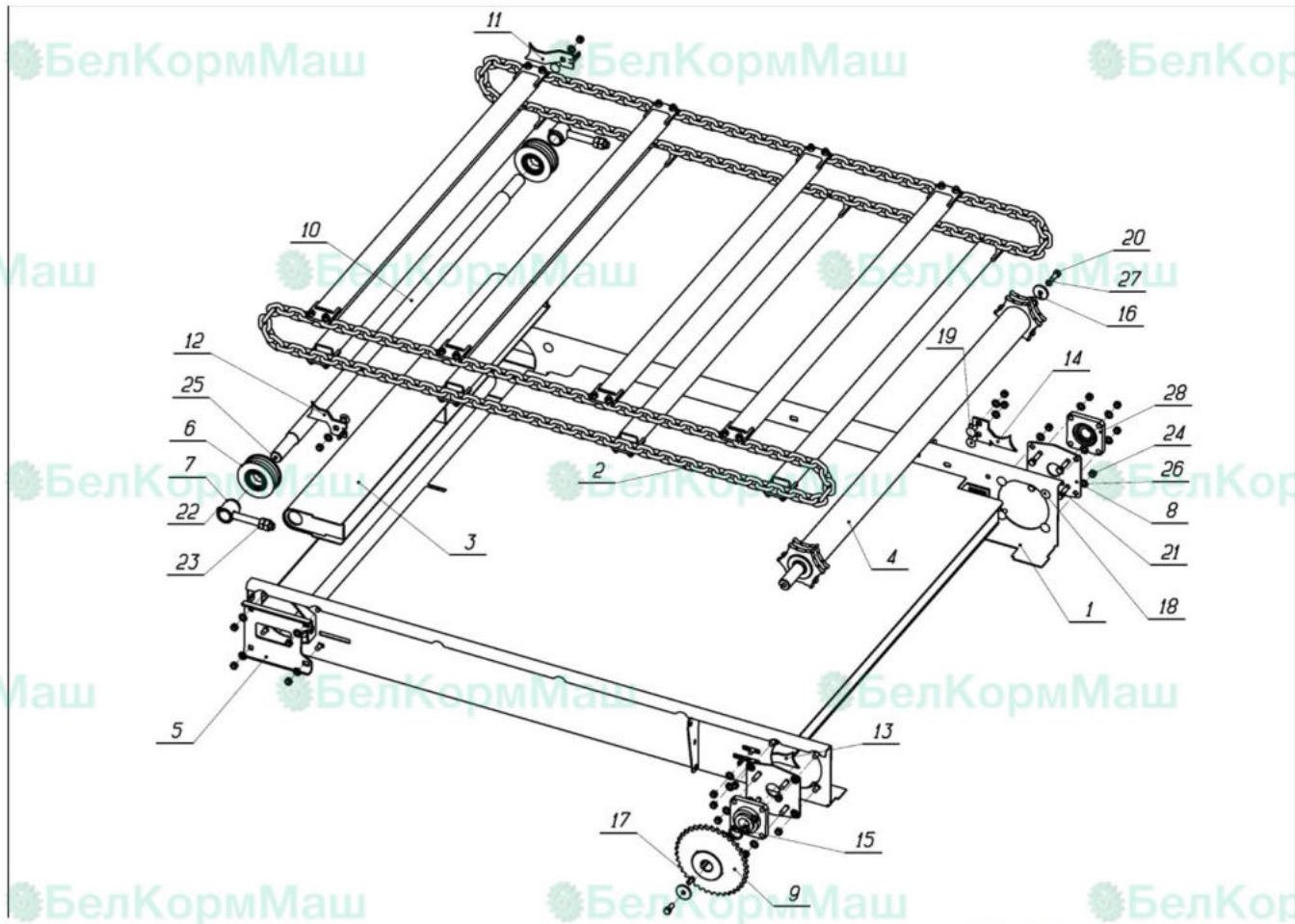
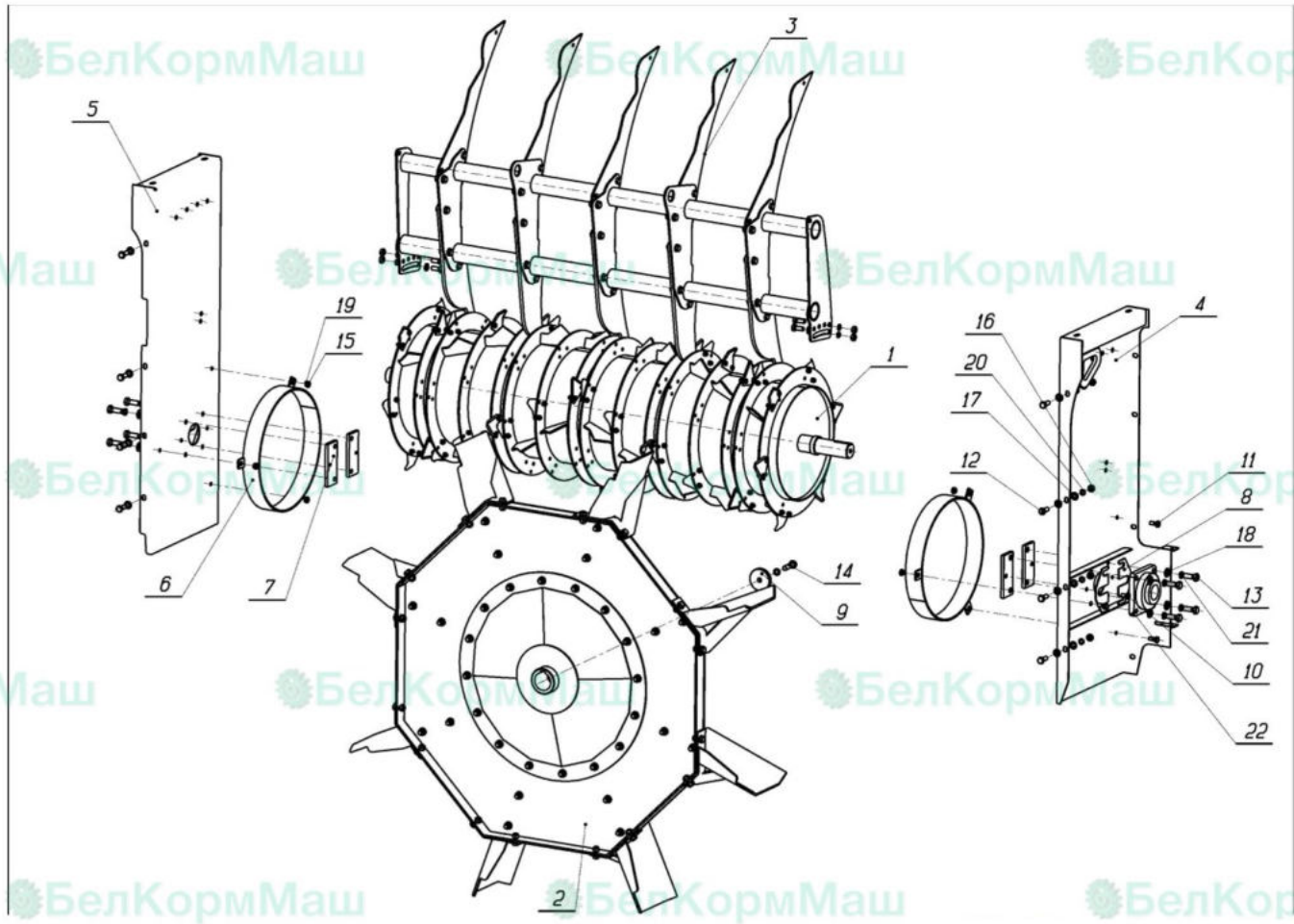


Позиция	Наименование	Обозначение	Количество
	<b>Сборочные единицы</b>		
1	Рама	150.03.00.000	1
2	Транспортер	150.04.00.000	1
3	Дышло	150.05.00.000	1
4	Колесо	150.07.00.000	1
5	Петля сцепная	150.08.00.000	1
6	Опора	150.31.00.000	1
7	Передняя панель	150.35.00.000	1
8	Защита	150.39.00.000	2
9	Защита	150.40.00.000	1
	<b>Детали</b>		
10	Кронштейн	150.00.00.001-01	1
11	Лист	150.00.00.036	1
12	Планка	150.00.00.037	1
13	Лист	150.00.00.073	1
	<b>Стандартные изделия</b>		
14	Болт М10х25		2
15	Болт М10х30		8
16	Болт М10х70		2
17	Болт М12х30		19
18	Болт М12х35		3
19	Болт М12х40		6
20	Болт М14х25		11
21	Болт М16х80		4
22	Болт М20х70		6
23	Гайка М10		10
24	Гайка М12		28
25	Гайка М16		4
26	Гайка М20		6
27	Шайба 10		20
28	Шайба 12		19
29	Шайба 10		12
30	Шайба 12		28
31	Шайба 14		11
32	Шайба 16		4
33	Шайба 20		8
	<b>Прочие изделия</b>		
34	Редуктор	Comer PN 9.732.377.00	1

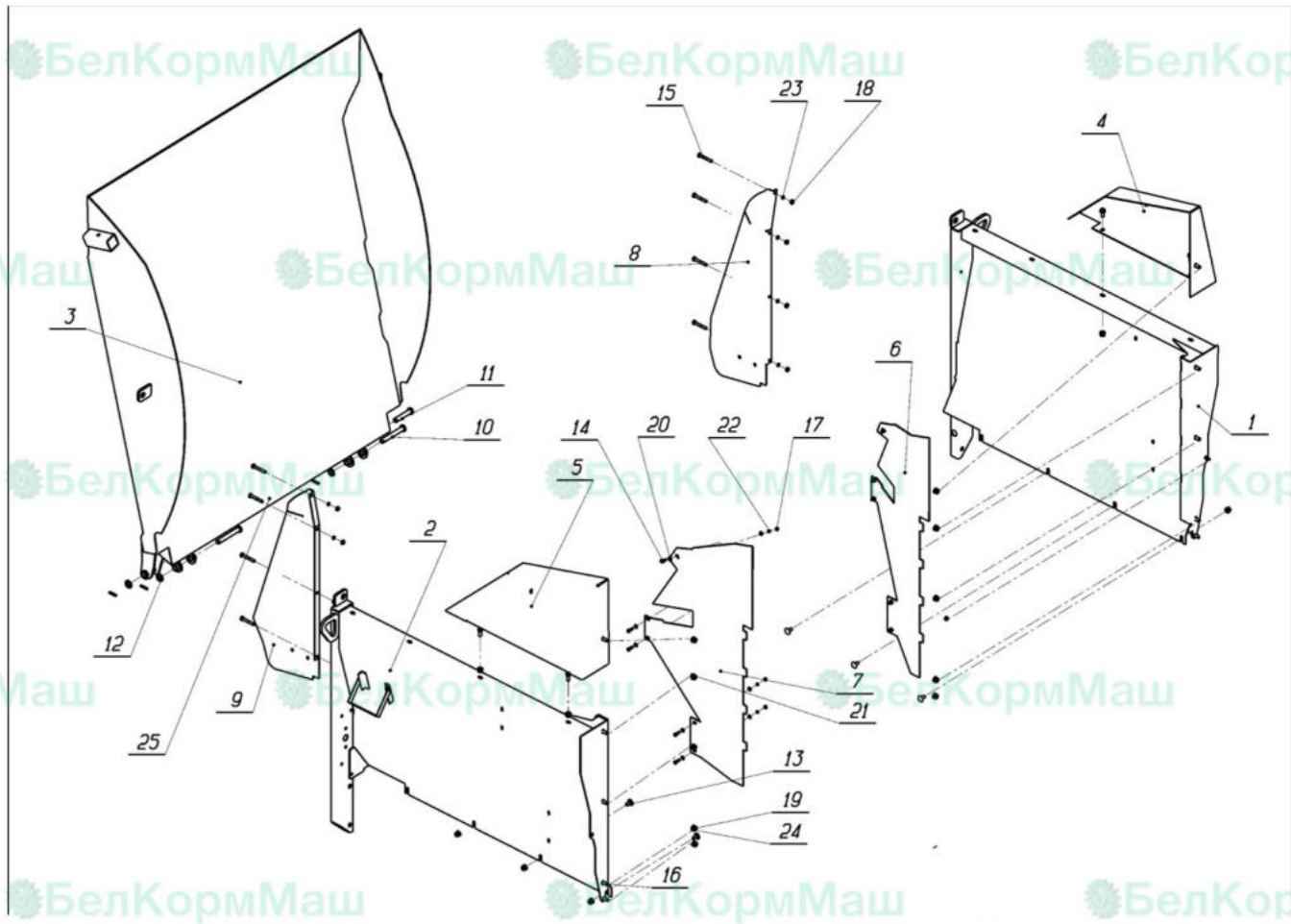


Позиция	Наименование	Обозначение	Количество
	<b>Сборочные единицы</b>		
1	Корпус транспортера	150.04.01.000	1
2	Цепь в сборе	150.04.02.000	1
3	Корпус	150.04.03.000	1
4	Вал ведущий	150.04.04.000	1
5	Плита	150.04.05.000	2
6	Ролик в сборе	150.04.07.000	2
7	Натяжитель	150.04.08.000	2
	<b>Детали</b>		
8	Прокладка	150.04.00.003	2
9	Звездочка	150.04.00.005	1
10	Вал	150.04.00.006	1
11	Упор	150.04.00.007	1
12	Упор	150.04.00.007-01	1
13	Упор	150.04.00.008	1
14	Упор	150.04.00.008-01	1
15	Втулка	150.04.00.009	1
16	Шайба	150.04.00.010	2
17	Шпонка	150.04.00.014	1
	<b>Стандартные изделия</b>		
18	Болт М12х25		18
19	Болт М12х30		4
20	Болт М12х30		2
21	Болт М12х40		8
22	Винт М10х16		2
23	Гайка М20		4
24	Гайка М12		30
25	Масленка 1.1.Ц6		2
26	Шайба 12		30
27	Шайба 12		2
	<b>Прочие изделия</b>		
28	Подшипник	УСФ207	2



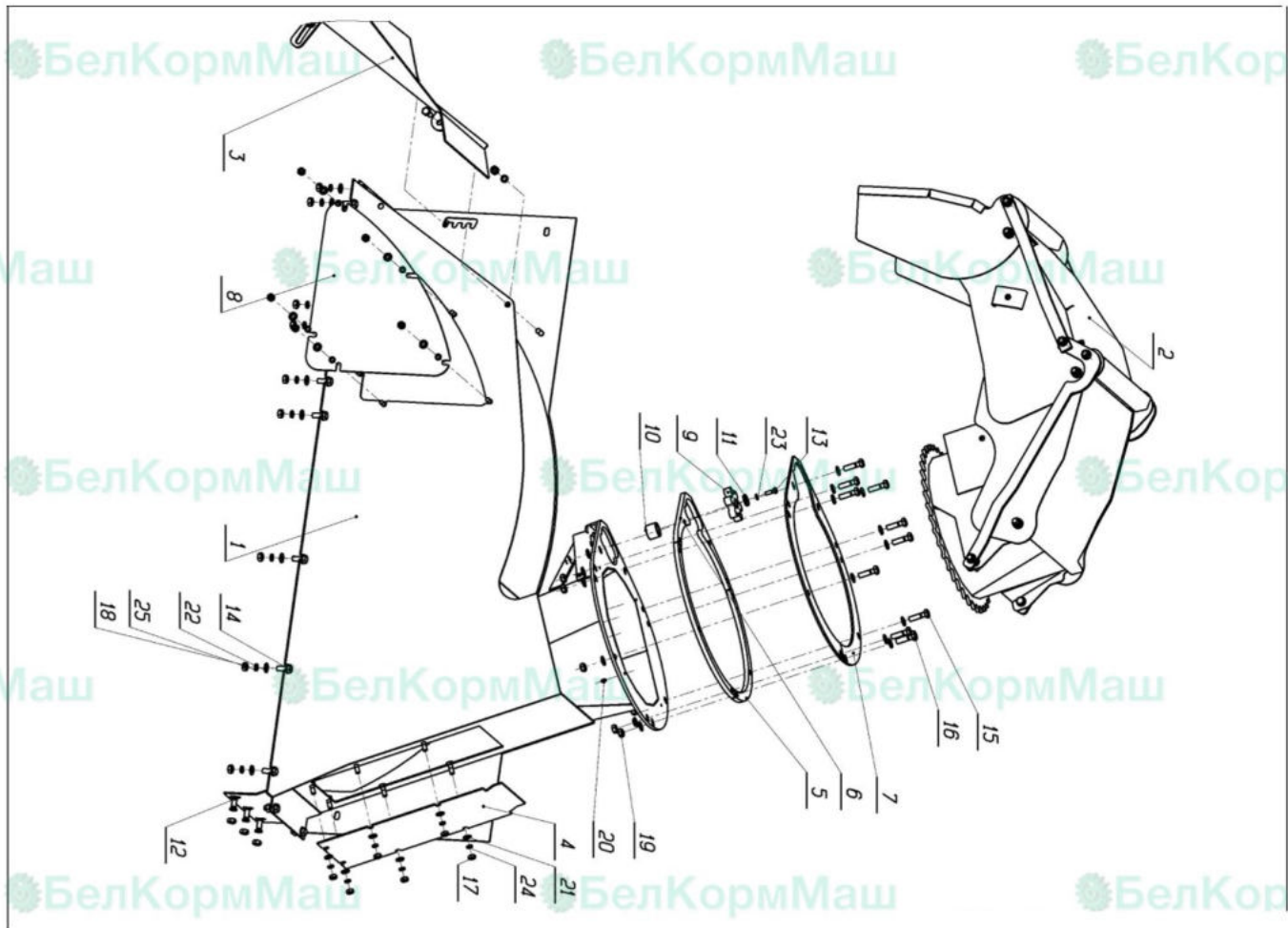


Позиция	Наименование	Обозначение	Количество
	<b>Сборочные единицы</b>		
1	Барaban	150.20.00.000	1
2	Ротор	150.30.00.000	1
3	Ограничитель	150.34.00.000	1
4	Панель боковая левая	150.37.00.000	1
5	Панель боковая правая	150.38.00.000	1
6	Защита барабана	150.61.00.000	2
	<b>Детали</b>		
7	Планка	150.00.00.038	4
8	Планка	150.00.00.039	4
9	Шайба	150.00.00.093	1
	<b>Стандартные изделия</b>		
10	Болт М10х20		4
11	Болт М10х25		6
12	Болт М12х30		12
13	Болт М14х40		8
14	Болт М14х50		1
15	Гайка М10		6
16	Гайка М12		12
17	Шайба 12		18
18	Шайба 14		8
19	Шайба 10		10
20	Шайба 12		12
21	Шайба 14		9
	<b>Прочие изделия</b>		
22	Подшипник	UCF210	2

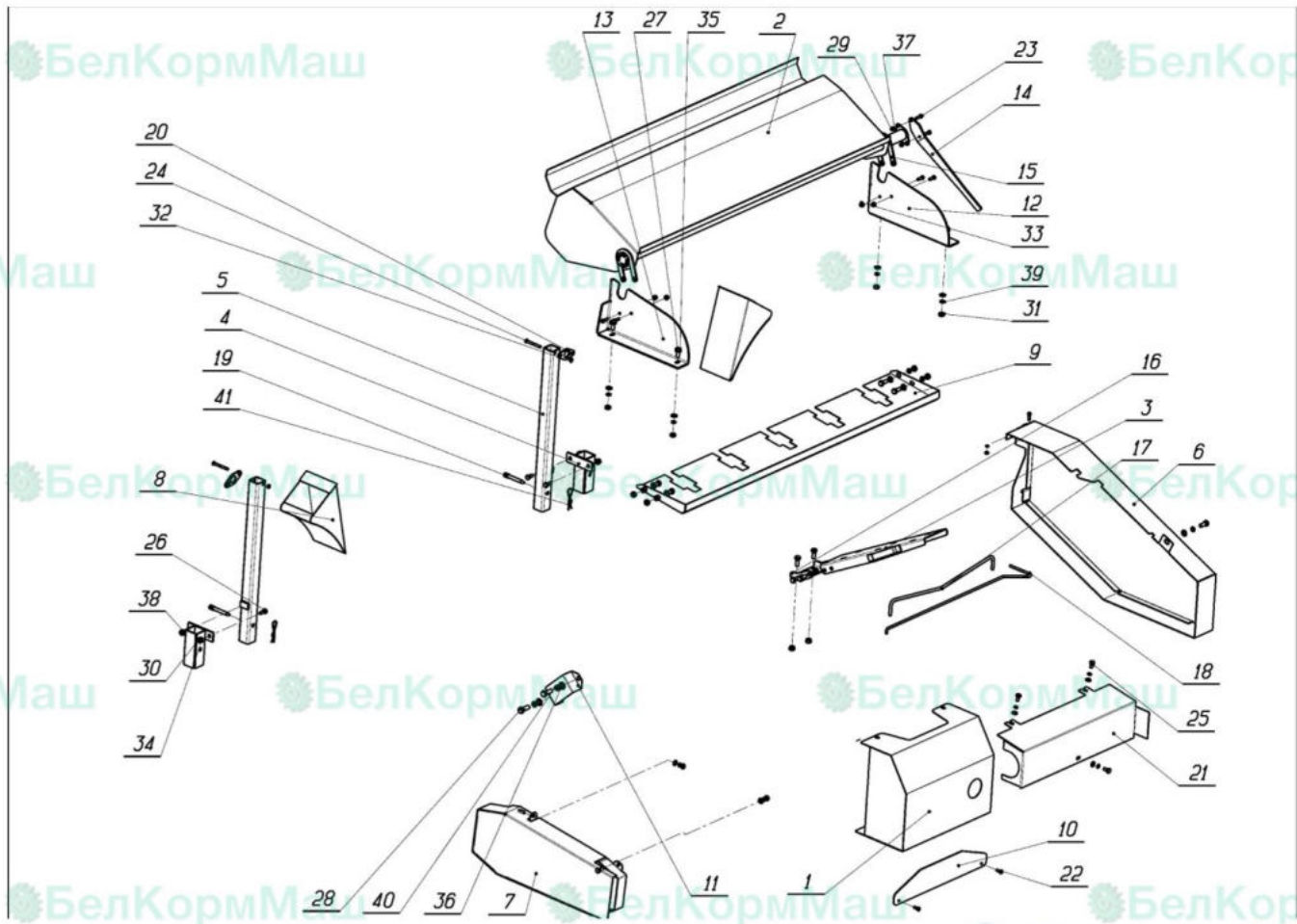


Позиция	Наименование	Обозначение	Количество
	<b>Сборочные единицы</b>		
1	Борт левый	150.54.00.000	1
2	Борт правый	150.54.00.000-01	1
3	Борт задний	150.56.00.000	1
	<b>Детали</b>		
4	Боковина левая	150.00.00.055	1
5	Боковина правая	150.00.00.055-01	1
6	Боковина левая	150.00.00.057	1
7	Боковина правая	150.00.00.057-01	1
8	Панель левая	150.00.00.058	1
9	Панель правая	150.00.00.058-01	1
10	Ось	150.00.00.063	2
11	Ось	150.00.00.064	2
12	Шайба	150.00.00.066	4
	<b>Стандартные изделия</b>		
13	Болт М12х25		6
14	Болт М8х25		11
15	Болт М10х70		8
16	Болт М12х30		14
17	Гайка М8		11
18	Гайка М10		8
19	Гайка М12		20
20	Шайба 8		22
21	Шайба 12		34
22	Шайба 8		11
23	Шайба 10		8
24	Шайба 12		20
25	Штифт пружинный 8х40		4





Позиция	Наименование	Обозначение	Количество
	<b>Сборочные единицы</b>		
1	Панель верхняя	150.36.00.000	1
2	Желоб поворотный	150.50.00.000	1
3	Желоб	150.52.00.000	1
	<b>Детали</b>		
4	Крышка	150.00.00.012	1
5	Планка	150.00.00.015	2
6	Планка	150.00.00.016	1
7	Обод	150.00.00.017	2
8	Крышка	150.00.00.078	1
9	Звездочка	150.00.00.090	1
10	Втулка	150.00.00.096	1
11	Шайба	150.00.00.097	1
	<b>Стандартные изделия</b>		
12	Болт М12х30		3
13	Болт М8х25		1
14	Болт М12х30		16
15	Болт М12х45		9
16	Болт М14х45		1
17	Гайка М10		11
18	Гайка М12		19
19	Гайка М12		8
20	Масленка 1.1.Ц6		4
21	Шайба 10		11
22	Шайба 12		46
23	Шайба 8		1
24	Шайба 10		11
25	Шайба 12		20



Позиция	Наименование	Обозначение	Количество
	<b>Сборочные единицы</b>		
1	Кожух	150.11.38.000	1
2	Крышка	150.70.00.000	1
3	Направляющая	150.75.00.000	1
4	Плита	150.80.00.000	2
5	Труба	150.81.00.000	2
6	Крышка	150.82.00.000	1
7	Крышка	150.89.00.000	1
8	Упор	ИСПК – 12.24.00.000	2
	<b>Детали</b>		
9	Крышка	150.00.00.035	1
10	Крышка	150.00.00.067	1
11	Защита	150.00.00.068	1
12	Опора левая	150.00.00.069	1
13	Опора правая	150.00.00.069-01	1
14	Рукоятка	150.00.00.071	1
15	Подкова	150.00.00.072	2
16	Кронштейн	150.00.00.074	1
17	Кочерга	150.00.00.076	1
18	Ручка	150.00.00.077	1
19	Палец	150.00.00.081	2
20	Держатель цепи	150.00.00.082	2
21	Крышка	150.00.00.092	1
	<b>Стандартные изделия</b>		
22	Болт М8х20		2
23	Болт М8х25		8
24	Болт М8х70		2
25	Болт М10х20		3
26	Болт М10х25		6
27	Болт М12х30		15
28	Болт М14х40		2
29	Гайка М8		7
30	Гайка М10		6
31	Гайка М12		14
32	Гайка М8		2
33	Шайба 8		4
34	Шайба 10		9
35	Шайба 12		13
36	Шайба 14		2
37	Шайба 8		7
38	Шайба 10		9
39	Шайба 12		15
40	Шайба 14		2
	<b>Прочие изделия</b>		
41	Шплинт 3 мм		2



БелКормМаш

БелКормМаш

БелКормМаш

лКормМаш

БелКормМаш

БелКормМаш

БелКормМаш

БелКормМаш

БелКормМаш

лКормМаш

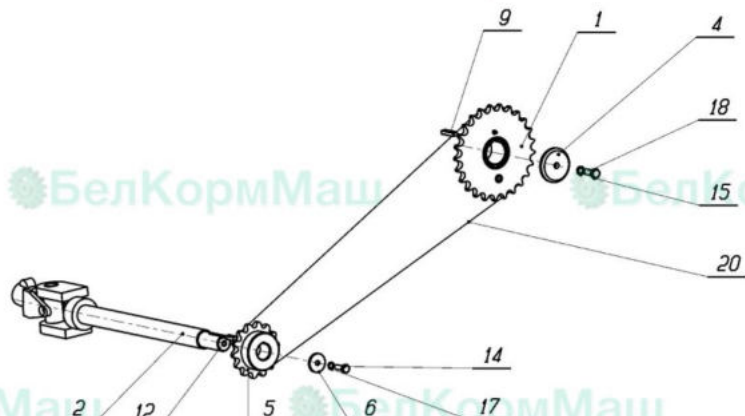
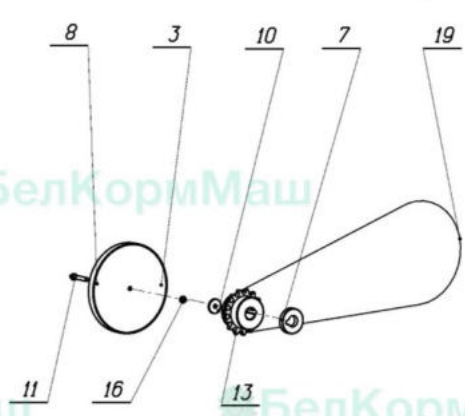
БелКормМаш

БелКормМаш

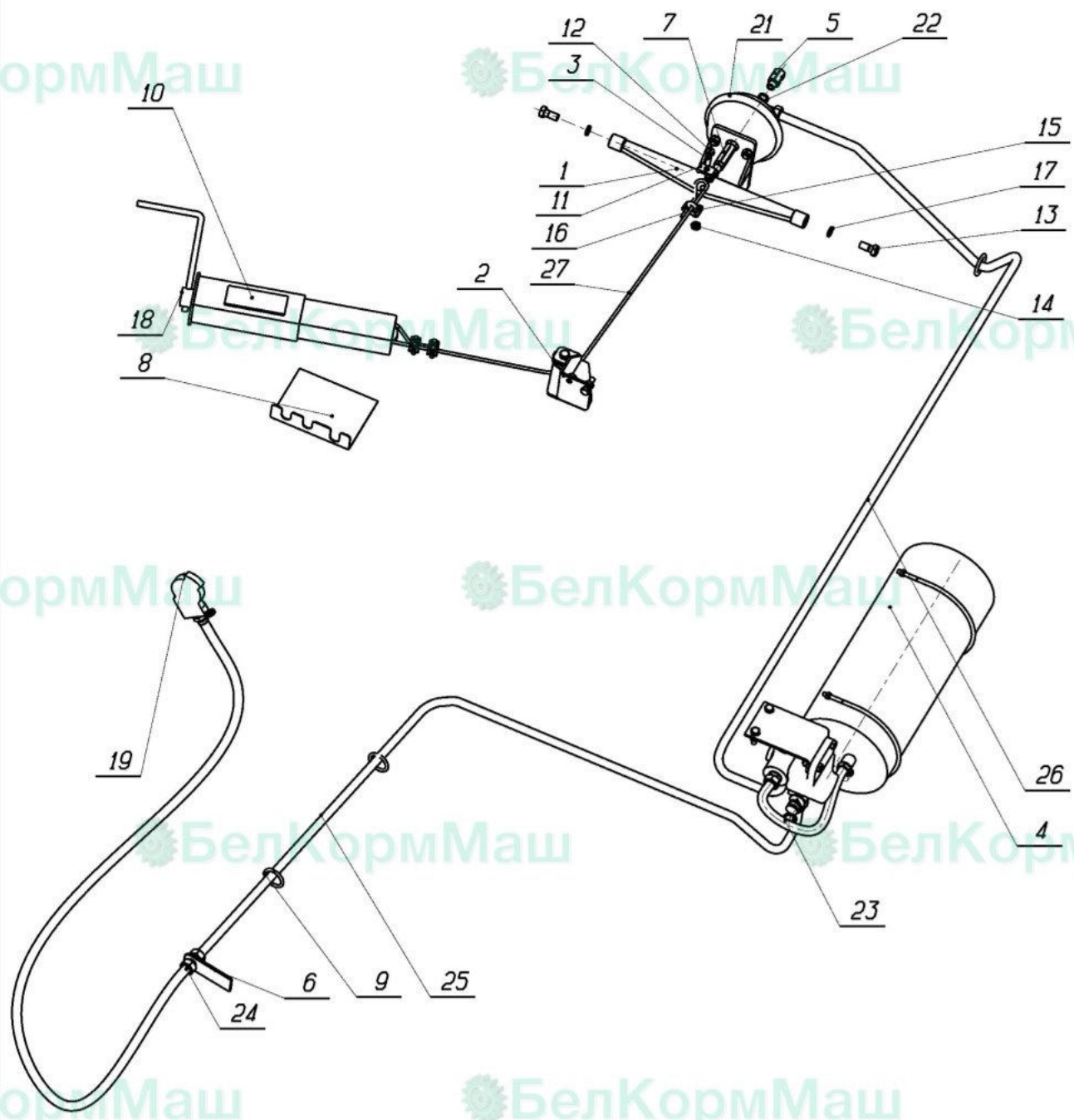
БелКормМаш

БелКормМаш

БелКормМаш

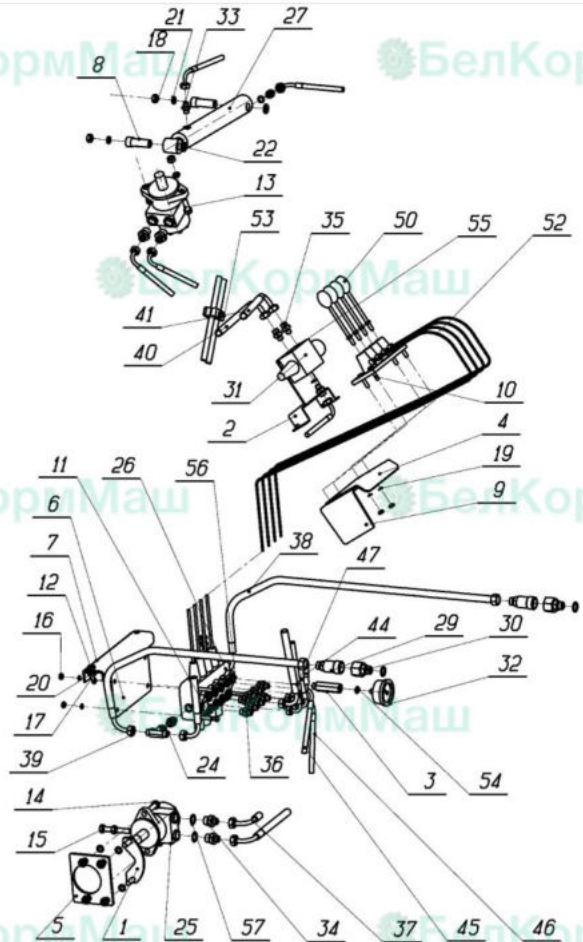
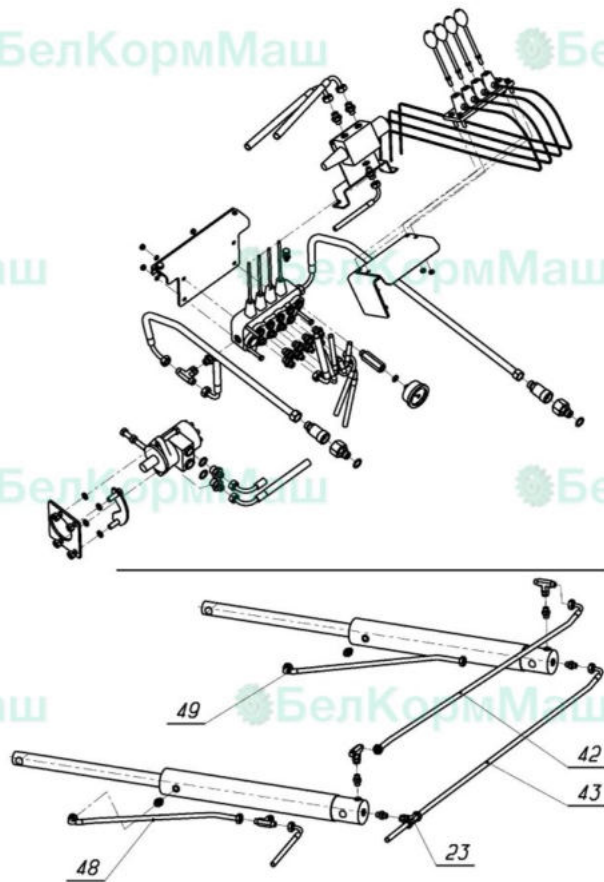


Позиция	Наименование	Обозначение	Количество
	<b>Сборочные единицы</b>		
1	Звездочка	150.42.00.000	1
2	Карданный вал	150.45.00.000	1
3	Колесо	150.85.00.000	1
	<b>Детали</b>		
4	Шайба	150.00.00.043	1
5	Звездочка	150.00.00.046	1
6	Шайба	150.00.00.047	1
7	Шайба	150.00.00.084	1
8	Шайба	150.00.00.087	1
9	Шпонка	150.00.00.094	1
10	Шайба	150.00.00.098	1
11	Шпилька	150.00.00.099	1
12	Шпонка	150.04.00.014	1
13	Звездочка	150.84.00.001	1
	<b>Стандартные изделия</b>		
14	Болт М10х30		1
15	Болт М12х30		1
16	Гайка М8		2
17	Шайба 10		1
18	Шайба 12		1
	<b>Прочие изделия</b>		
19	Цепь ПР-19,05-31,8		1
20	Цепь ПР-25,4-60		1



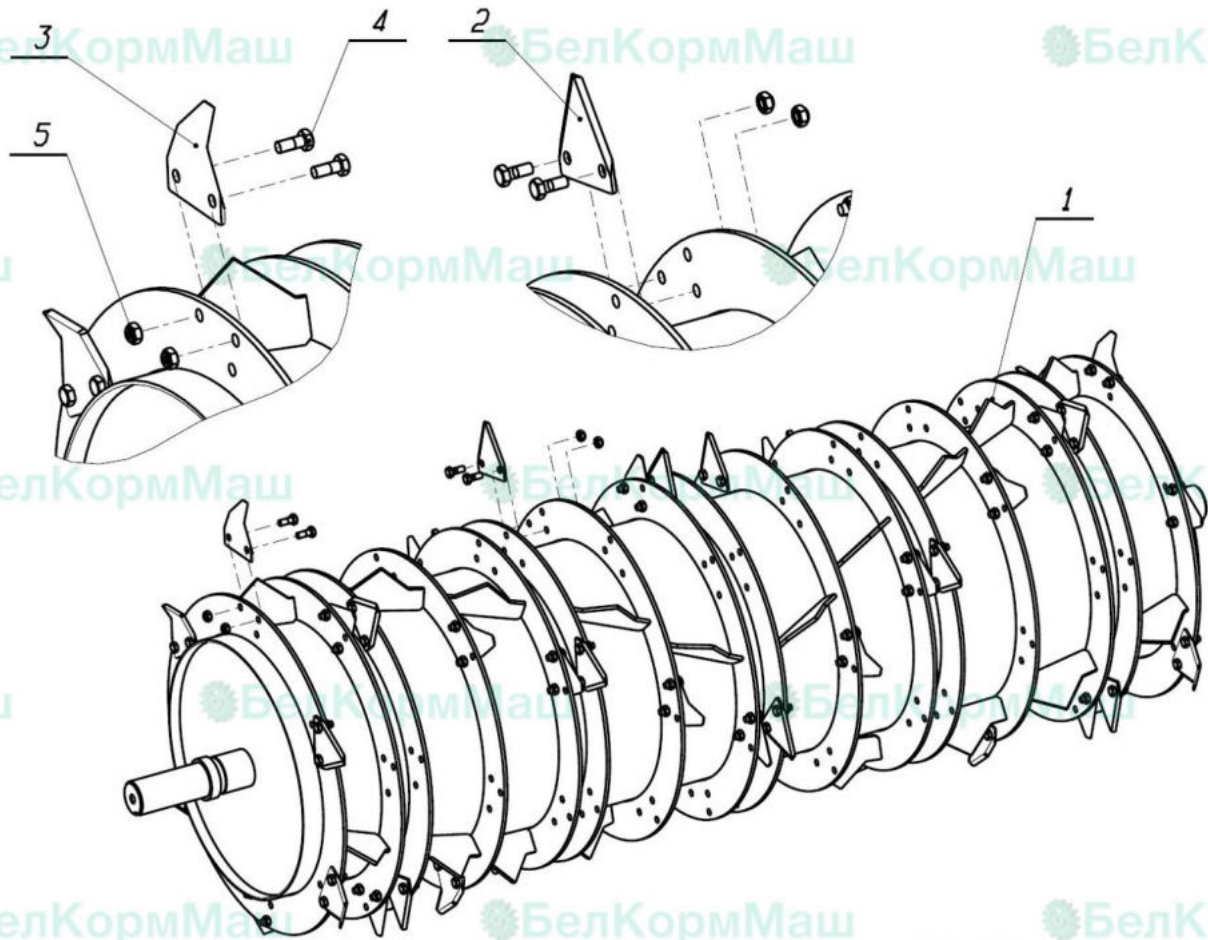
Позиция	Наименование	Обозначение	Количество
	<b>Сборочные единицы</b>		
1	Тяга	150.10.01.000	1
2	Кронштейн	150.10.02.000	1
3	Кронштейн	150.10.03.000	1
4	Система тормозная	150.10.07.000	1
5	Штуцер	СРК-11В.10.08.000	1
6	Штуцер в сборе	ИСПК-12.10.04.000	1
	<b>Детали</b>		
7	Удлинитель	150.10.00.001	1
8	Гребенка	150.10.00.004	1
9	Кольцо	ИСПК-12.01.00.052	3
10	Пластина	ИСПК-12.01.12.001	1
11	Прижим	ИСПК-12.10.00.014	1
	<b>Стандартные изделия</b>		
12	Болт М10х35		5
13	Болт М14х30		3
14	Гайка М10		5
15	Зажим для канатов		3
16	Шайба 10		5
17	Шайба 14		2
	<b>Прочие изделия</b>		
18	Домкрат стояночного тормоза	10403Е	1
19	Головка соединительная	105.069.51.000	1
20	Кабельная стяжка	2,5-250	10
21	Камера тормозная	18.3519110	1
22	Шайба медная 16х22		1
23	Шайба медная 22х29		2
24	Шланг тормозной с оплеткой	105.069.046.000-28	1
25	Шланг тормозной	ШКЯМ 177.000-04, L=2000 мм	1
26	Шланг тормозной	ШКЯМ 177.000-08, L=2500 мм	1
27	Канат	5,6-Г-В-С-Н, L=1400	1





Позиция	Наименование	Обозначение	Количество
	<b>Сборочные единицы</b>		
1	Кронштейн	150.11.00.100	1
2	Скоба	150.11.00.200	1
	<b>Детали</b>		
3	Переходник манометра	ИСПК – 12.11.00.002	1
4	Лист гнутый	ИСПК – 12.11.02.001	1
5	Плита	150.11.00.001	1
6	Кронштейн	150.11.00.002	1
7	Уголок	150.11.00.003	1
8	Втулка	150.11.00.004	2
9	Лист гнутый	150.11.00.005	1
	<b>Стандартные изделия</b>		
10	Болт М8х35		4
11	Болт М8х60		3
12	Болт М10х30		2
13	Болт М12х40		2
14	Болт М12х45		2
15	Болт М12х80		1
16	Гайка М8		7
17	Гайка М10		2
18	Гайка М12		9
19	Шайба 8		7
20	Шайба 10		2
21	Шайба 12		8
22	Шайба 12		2
	<b>Прочие изделия</b>		
23	Адаптер	T2xAG1/4"-1xDKR 1/4"	4
24	Адаптер	T2xAG3/8"-1xDKR 3/8"	1
25	Гидромотор	BG S 400 2A M08 CL 250 N	2
26	Гидрораспределитель	SD5/4	1
27	Гидроцилиндр	ГЦ 40.25.256.386	1
28	Кабельная стяжка 2,5-250		15
29	Клапан	3057-4616330	2
30	Клапан	3057-4616350A	2
31	Клапан	V-V/2 Mod.93 SB	1
32	Манометр	МП-63 H2-25,0	1
33	Переходник 1/4"-1/4"		8
34	Переходник 3/8"-1/2"		4
35	Переходник 3/8"-1/4"		9
36	Переходник 3/8"-3/8"		4
37	Рукав	РВД10-1000(90/90)3/8"	1
38	Рукав	РВД10-2800(0/90) 20x1,5-3/8"	1
39	Рукав	РВД10-2800(0/90) 20x1,5-3/8"	1
40	Рукав	РВД10-3400(90/90)3/8"	1
41	Рукав	РВД10-3900(90/90)3/8"	1
42	Рукав	РВД6-1200-(0/90)1/4"-1/4"	1
43	Рукав	РВД6-1250-(0/90)1/4"-1/4"	1
44	Рукав	РВД6-2100-(0/90)1/4"-1/4"	2

45	Рукав	РВД6-2300-(90/90)1/4"-1/4"	1
46	Рукав	РВД6-2300-(90/90)1/4"-1/4"	1
47	Рукав	РВД6-3200-(90/90)1/4"-1/4"	2
48	Рукав	РВД6-550-(0/90)1/4"-1/4"	1
49	Рукав	РВД6-550-(0/90)1/4"-1/4"	1
50	Рукоятка управления		4
51	Соединение 3/8"-3/8"	6083-12-06 Hydroscand	1
52	Тросовое управление <b>Длина 3500 мм</b>	TCC 5/4 /ML/ML/ML/TL GP50x4+CG3000x4+TP50x4 AL01/ M10x150x4	1
53	Хомут в сборе двойной	5342-02-17	1
54	Шайба медная 12x18		1
55	Шайба медная 13x18		11
56	Шайба медная 16x22		11
57	Шайба медная 20x26		6



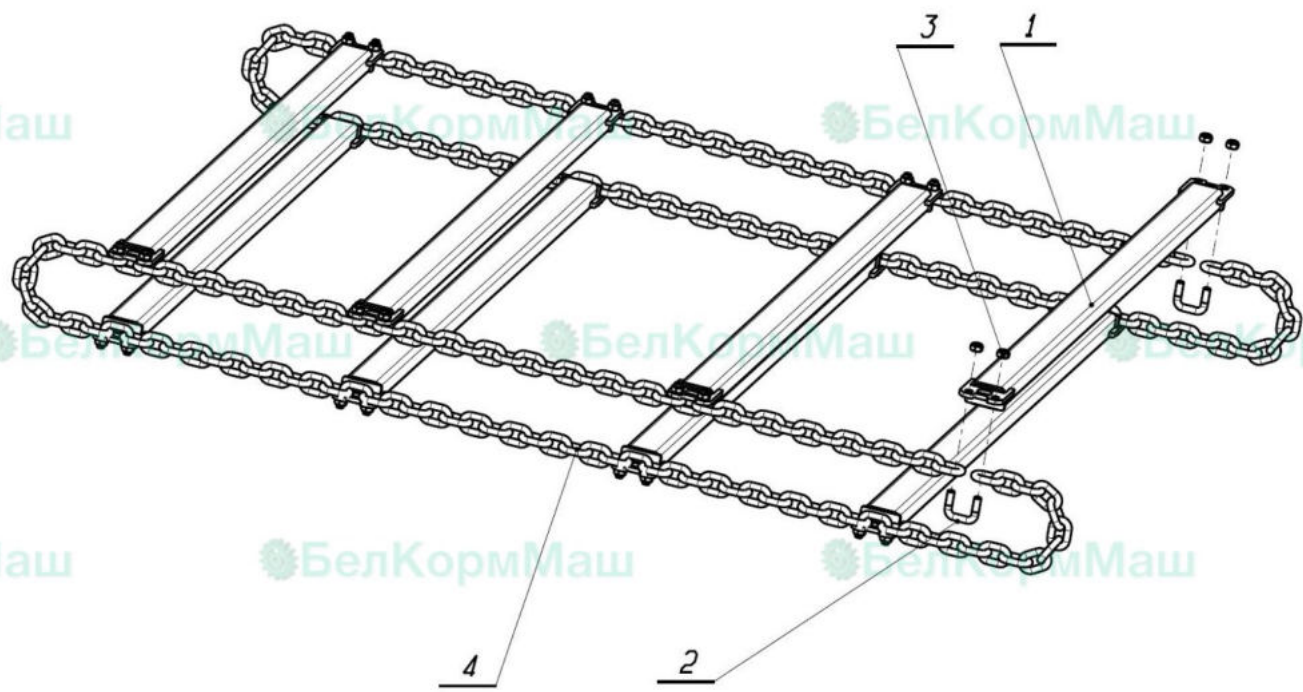


Позиция	Наименование	Обозначение	Количество
	<b>Сборочные единицы</b>		
1	Барaban фрезы	150.20.00.000	1
	<b>Детали</b>		
2	Нож	ИСПК-12Ф.54.00.001	38
3	Нож гнутый	ИСПК-12Ф.54.00.002	16
	<b>Стандартные изделия</b>		
4	Болт М8-6gx20.66.019 ГОСТ7798		108
5	Гайка М8 DIN 985		108

БелКормМаш

БелКормМаш

БелКормМаш

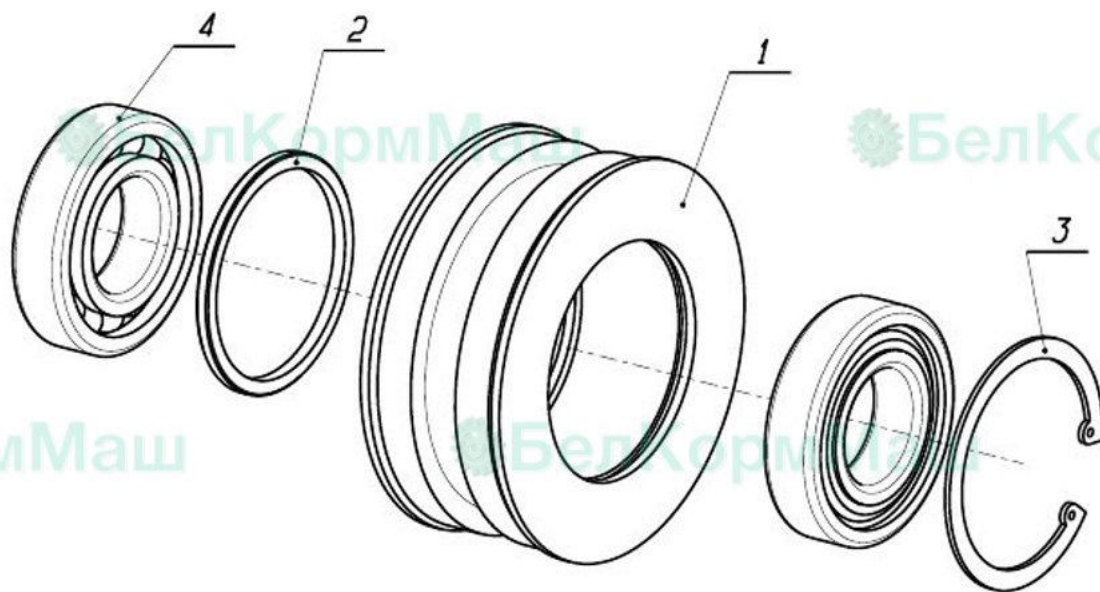


БелКормМаш

БелКормМаш

БелКормМаш

Позиция	Наименование	Обозначение	Количество
	<b>Сборочные единицы</b>		
1	Труба	150.04.02.100	8
	<b>Детали</b>		
2	Вилка	150.04.02.001	16
	<b>Стандартные изделия</b>		
3	Гайка М12 DIN 985		32
	<b>Прочие изделия</b>		
4	Цепь тяговая А1 13х36ТУ12.0173856.015-88А1, 3,8м		2



<b>Позиция</b>	<b>Наименование</b>	<b>Обозначение</b>	<b>Количество</b>
	<b>Детали</b>		
1	Ролик	150.04.07.001	1
2	Кольцо	150.04.07.002	1
	<b>Стандартные изделия</b>		
3	Кольцо В72		1
4	Подшипник 60207 ГОСТ7242 (35x72x17)		2